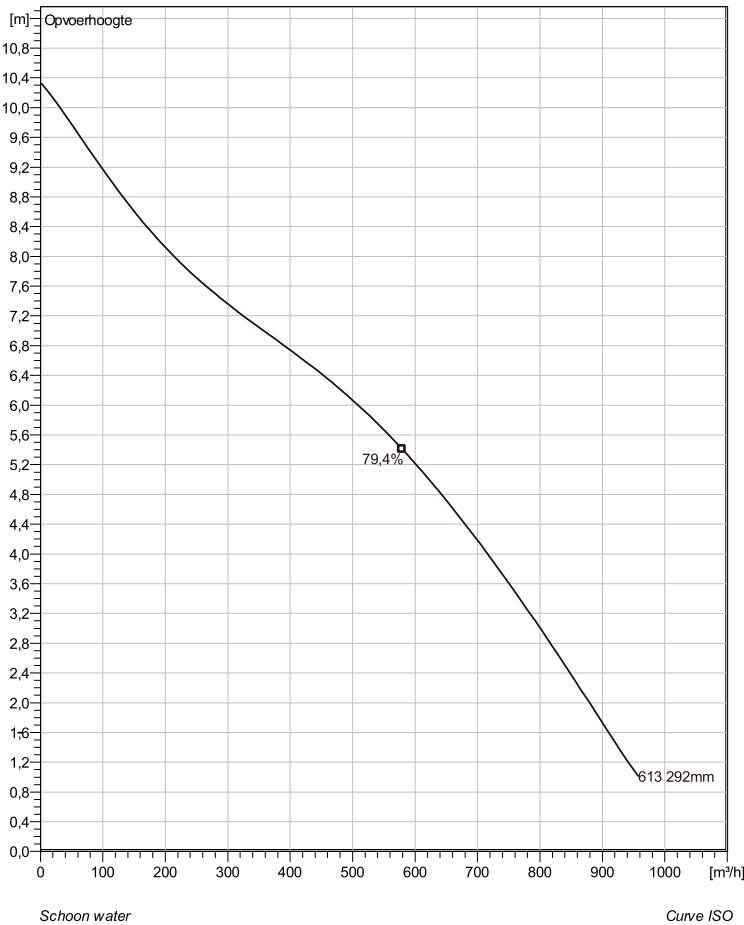


## NP 3171 LT 3~ 613 Technische specificaties



Note: Picture might not correspond to the current configuration.

### General

Dompelbare pompen voorzien van een verstopingsongevoeilige N-waaiër. Geschikt voor afvalwater met grotere delen zoals rioolwater, regenwater en industriële afvalwater. Materiaal gietijzer.

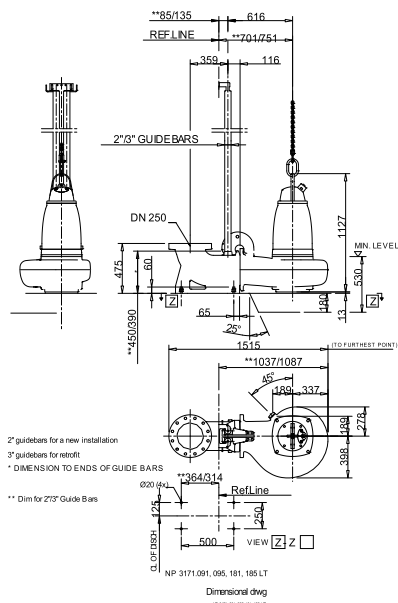
### Impeller

Impeller material	Grey cast iron
Persaansluiting	250 mm
Diameter aanzuigzijde	250 mm
Impeller diameter	292 mm
Aantal bladen	2

### Motor

Motor #	N3171.181 25-18-6BB-W 15KW standaard
Stator variant	2
Frequentie	50 Hz
Nominale spanning	230 V
Aantal polen	6
Fasen	3~
Nominaal vermogen	15 kW
Toegekende stroom	52 A
Aanloopstroom	278 A
Nominaal toerental	965 rpm
Vermogensfactor	
1/1 Load	0,85
3/4 Load	0,80
1/2 Load	0,69
Motor efficiency	
1/1 Load	85,0 %
3/4 Load	87,0 %
1/2 Load	87,0 %

### Soort installatie: Semi Permanent, Nat



Project	Project ID	Created by	Created on	Last update
			9/27/2018	

## NP 3171 LT 3~ 613

### Karakteristiek

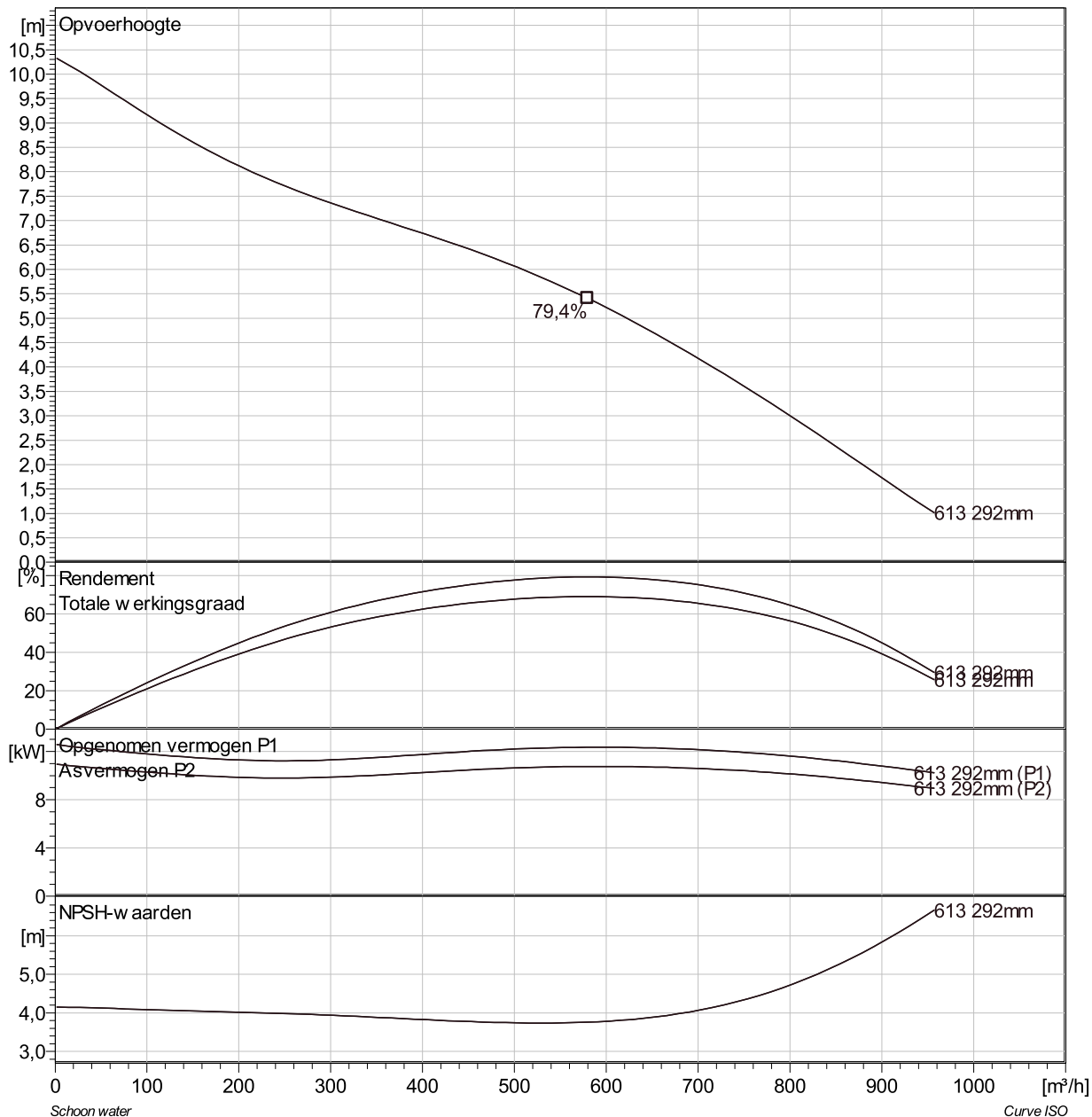
#### Pomp

Persaansluiting	250 mm
Diameter aanzuigzijde	250 mm
Impeller diameter	292 mm
Aantal bladen	2

#### Motor

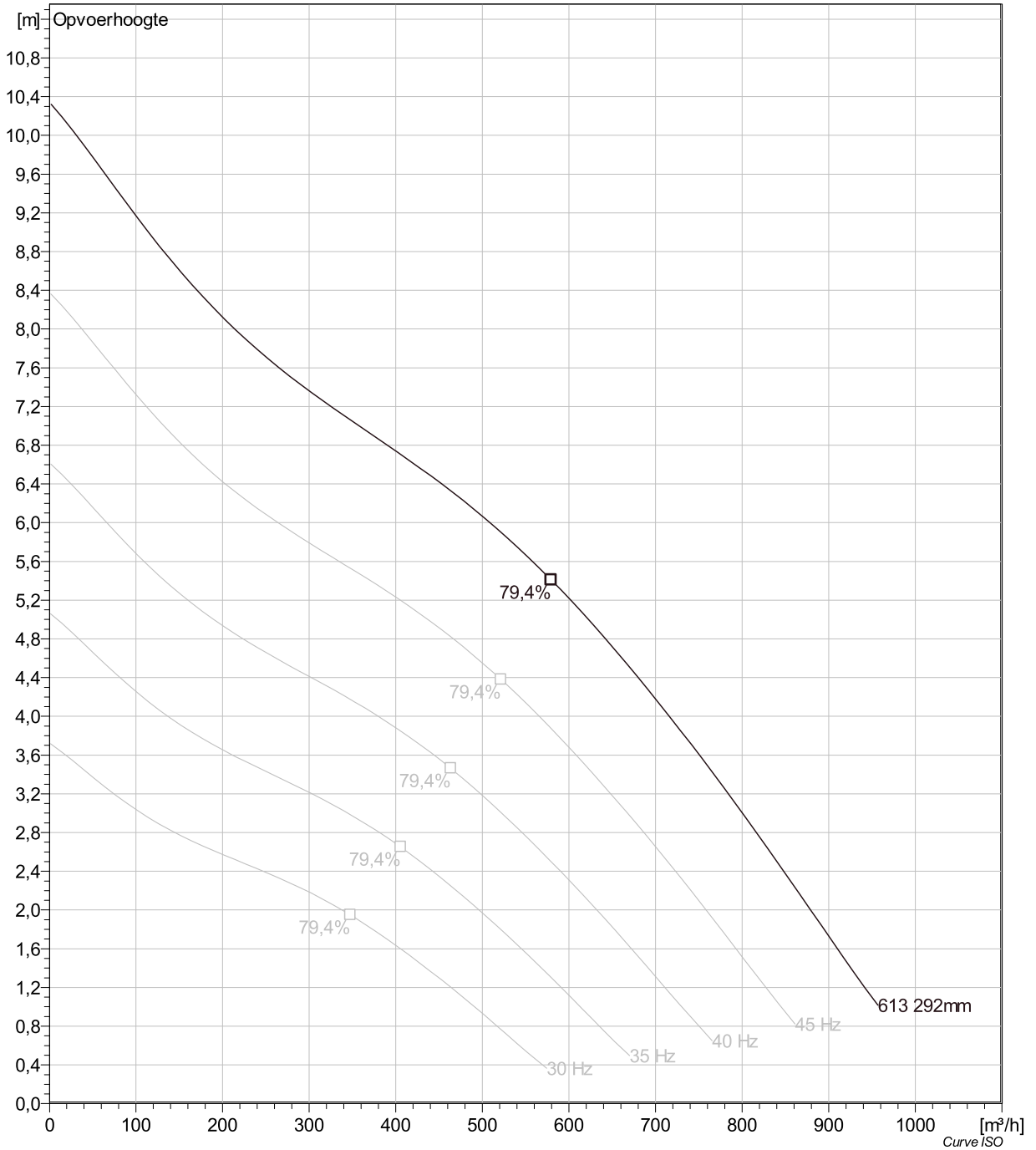
Motor #	N3171.181 25-18-6BB-W 15KW
Stator variant	2
Frequentie	50 Hz
Nominale spanning	230 V
Aantal polen	6
Fasen	3~
Nominaal vermogen	15 kW
Toegekende stroom	52 A
Aanloopstroom	278 A
Nominaal toerental	965 rpm

Vermogensfactor	
1/1 Load	0,85
3/4 Load	0,80
1/2 Load	0,69
Motor efficiency	
1/1 Load	85,0 %
3/4 Load	87,0 %
1/2 Load	87,0 %



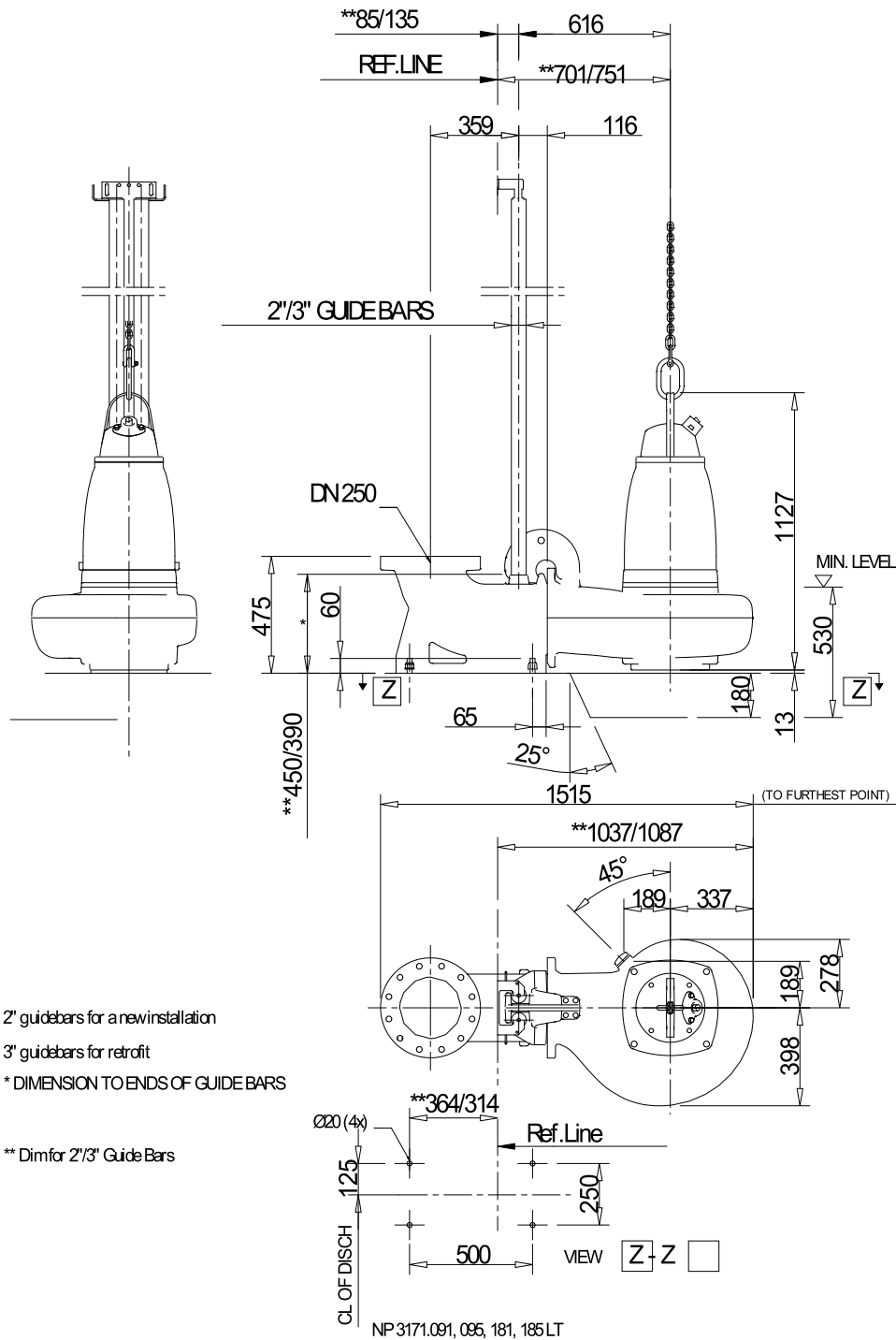
Project	Project ID	Created by	Created on 9/27/2018	Last update
---------	------------	------------	-------------------------	-------------

## NP 3171 LT 3~ 613 VFD Analysis



Project	Project ID	Created by	Created on	Last update
			9/27/2018	

## NP 3171 LT 3~ 613 Dimensional drawing



Dimensional drwg

NP3171.091,095,181,185LT

Project	Project ID	Created by	Created on	Last update
			9/27/2018	