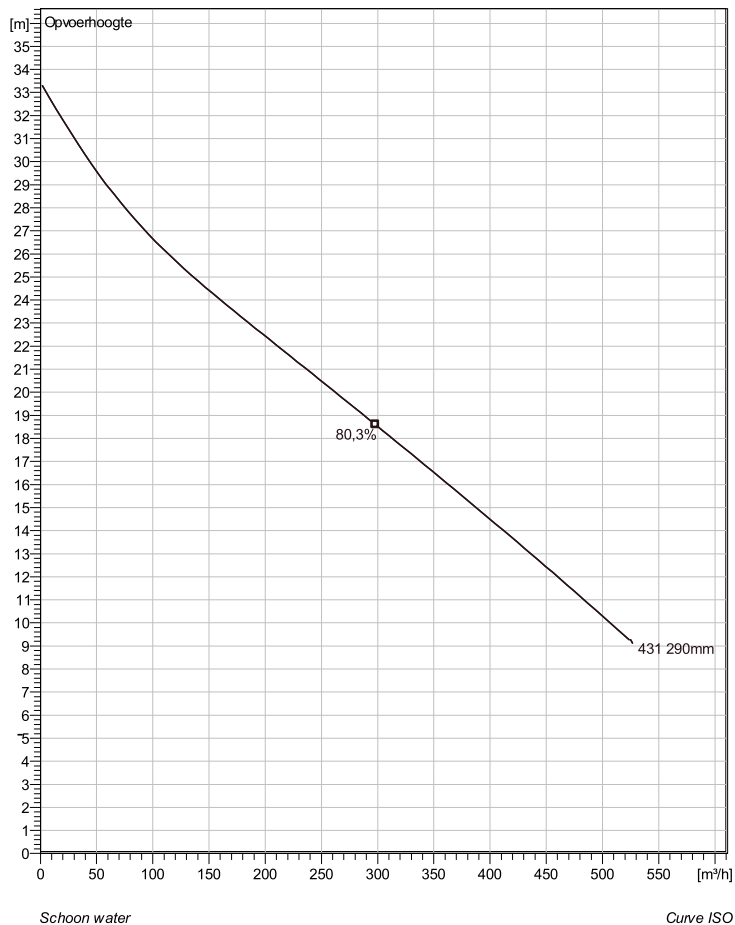


NP 3171 MT 3~ 431

Technische specificaties



Note: Picture might not correspond to the current configuration.

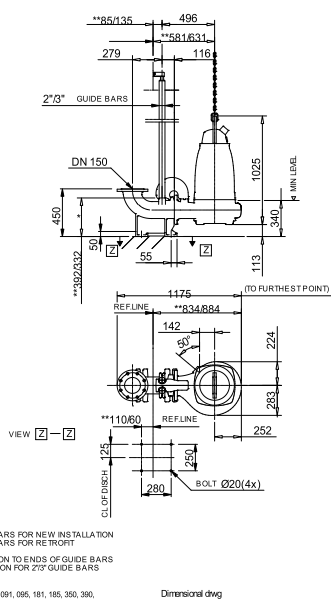
General

Dompelbare pompen voorzien van een verstoppingsgevoelige N-waaiër. Geschikt voor afvalwater met grotere delen zoals rioolwater, regenwater en industriële afvalwater. Materiaal gietijzer.

Impeller

Impeller material	Grey cast iron
Persaansluiting	150 mm
Diameter aanzuigzijde	150 mm
Impeller diameter	290 mm
Aantal bladen	2

Soort installatie: Semi Permanent, Nat



Z: GUIDE BARS FOR NEW INSTALLATION
 3: GUIDE BARS FOR RETROFIT
 * DIMENSION TO ENDS OF GUIDE BARS
 ** DIMENSION FOR 431 GUIDE BARS
 NP 3171 091, 095, 181, 185, 350, 390,
 660, 670 MT
 Dimensional dwg

Motor

Motor #	N3171.181 25-19-4AA-W 22KW standaard
Stator variant	2
Frequentie	50 Hz
Nominale spanning	400 V
Aantal polen	4
Fasen	3~
Nominaal vermogen	22 kW
Toegekende stroom	42 A
Aanloopstroom	272 A
Nominaal toerental	1460 rpm
Vermogensfactor	
1/1 Load	0,85
3/4 Load	0,80
1/2 Load	0,69
Motor efficiency	
1/1 Load	88,5 %
3/4 Load	90,0 %
1/2 Load	90,0 %

Project omschrijving	Projectnummer	Aangemaakt door:	Aangemaakt op 9/27/2018	Laatste wijziging
----------------------	---------------	------------------	----------------------------	-------------------

NP 3171 MT 3~ 431

Karakteristiek

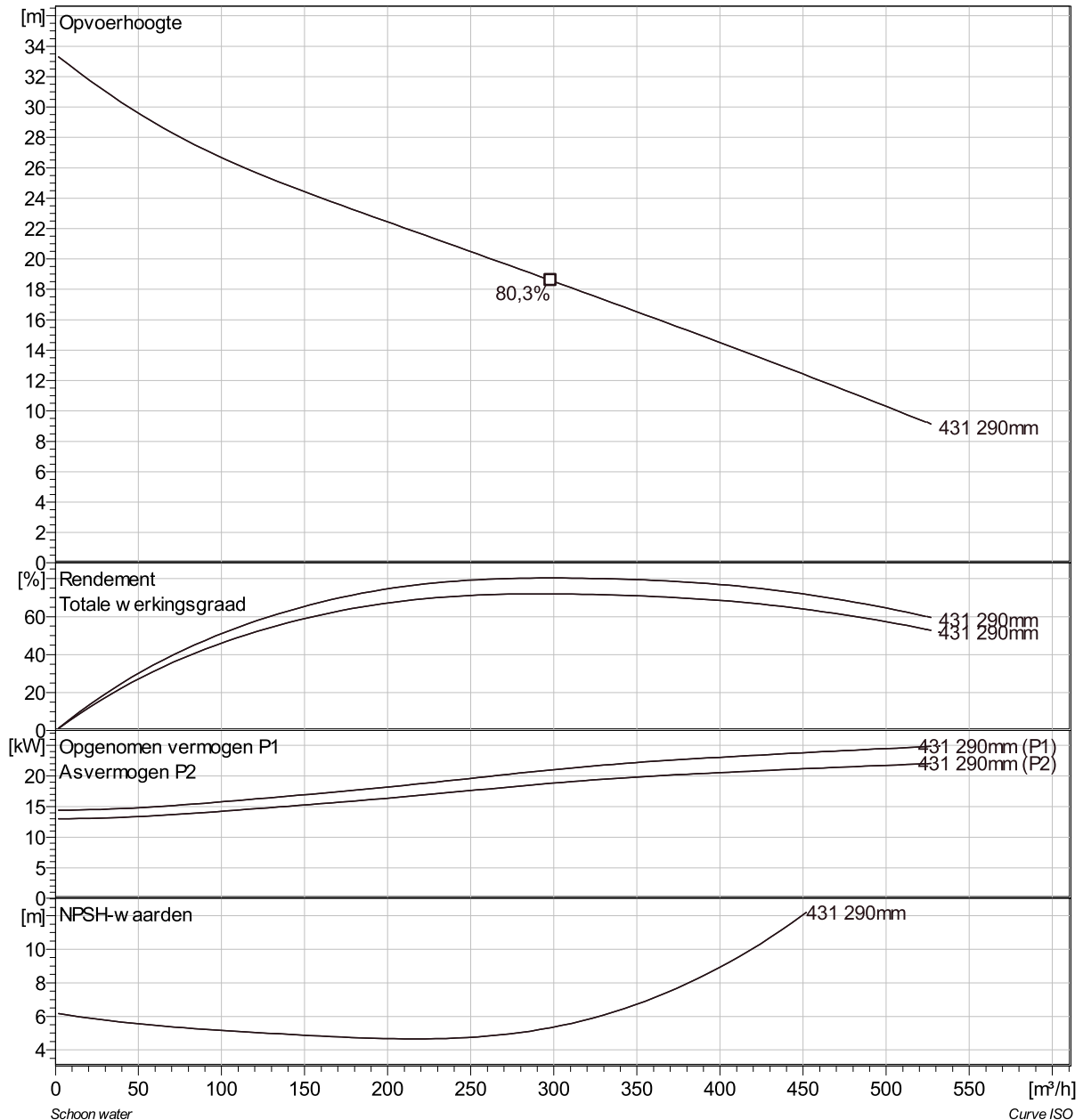
Pomp

Persaansluiting	150 mm
Diameter aanzuigzijde	150 mm
Impeller diameter	290 mm
Aantal bladen	2

Motor

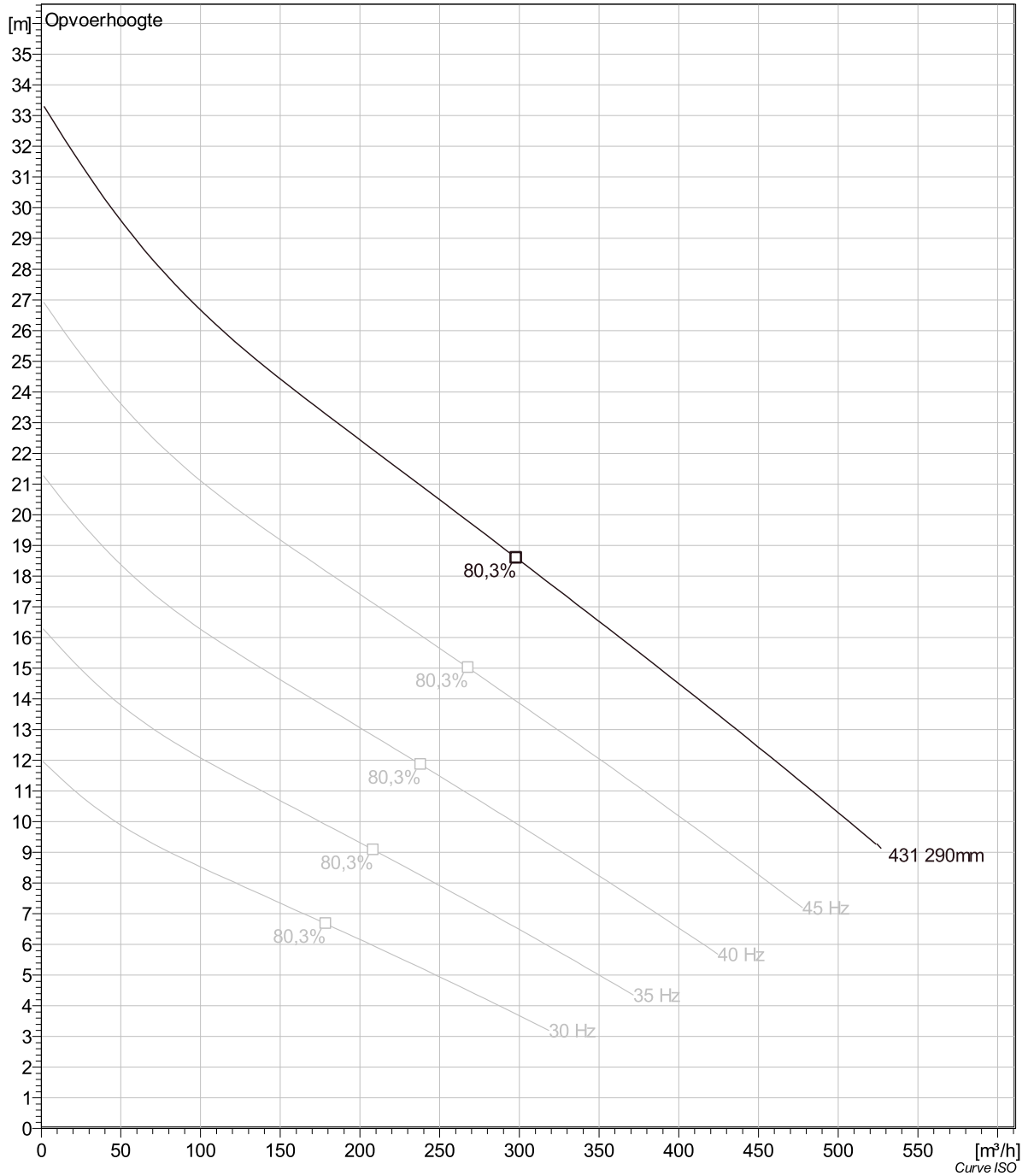
Motor #	N3171.181 25-19-4AA-W 22KW
Stator variant	2
Frequentie	50 Hz
Nominale spanning	400 V
Aantal polen	4
Fasen	3~
Nominaal vermogen	22 kW
Toegekende stroom	42 A
Aanloopstroom	272 A
Nominaal toerental	1460 rpm

Vermogensfactor	
1/1 Load	0,85
3/4 Load	0,80
1/2 Load	0,69
Motor efficiency	
1/1 Load	88,5 %
3/4 Load	90,0 %
1/2 Load	90,0 %



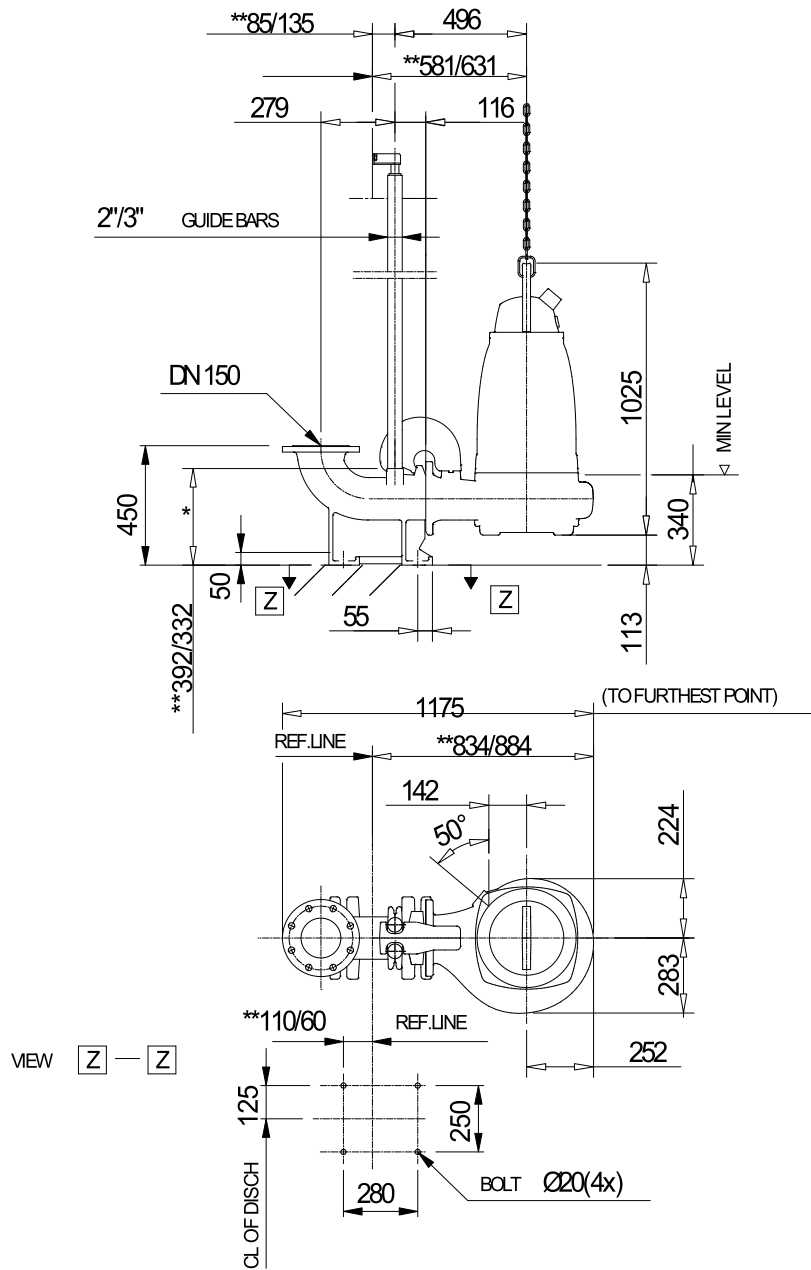
Project omschrijving	Projectnummer	Aangemaakt door:	Aangemaakt op 9/27/2018	Laatste wijziging
----------------------	---------------	------------------	----------------------------	-------------------

NP 3171 MT 3~ 431 VFD Analysis



Project omschrijving	Projectnummer	Aangemaakt door:	Aangemaakt op 9/27/2018	Laatste wijziging
----------------------	---------------	------------------	----------------------------	-------------------

NP 3171 MT 3~ 431 Dimensional drawing



2' GUIDE BARS FOR NEW INSTALLATION
3' GUIDE BARS FOR RETROFIT

* DIMENSION TO ENDS OF GUIDE BARS
** DIMENSION FOR 2'/3' GUIDE BARS

NP,FP 3171.091, 095, 181, 185, 350, 390, 660, 670
MT

Dimensional drwg

NP,FP 3171.091,095,181,185,350,390,660,670 MT

Project omschrijving	Projectnummer	Aangemaakt door:	Aangemaakt op 9/27/2018	Laatste wijziging
----------------------	---------------	------------------	----------------------------	-------------------