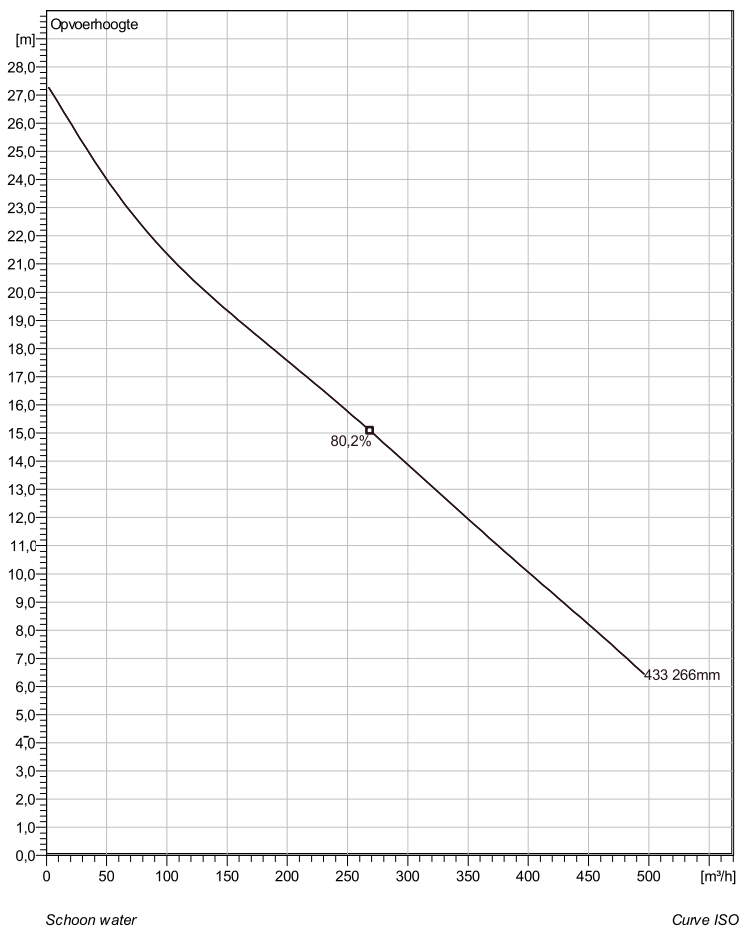
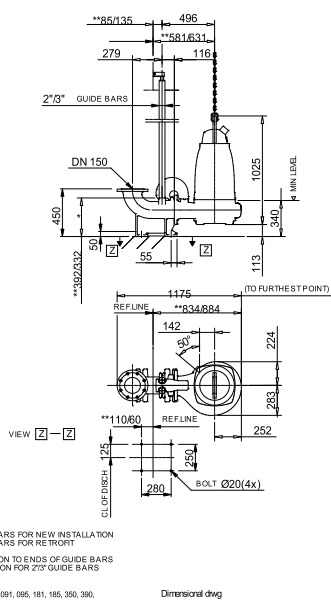


NP 3171 MT 3~ 433 Technische specificaties



Soort installatie: Semi Permanent, Nat



Note: Picture might not correspond to the current configuration.

General

Dompelbare pompen voorzien van verstopponsongevoeilige N-waaiers. Geschikt voor afvalwater met grotere delen zoals rioolwater, regenwater en industriële afvalwater. Materiaal gietijzer.

Impeller

Impeller material	Grey cast iron
Persaansluiting	150 mm
Diameter aanzuigzijde	150 mm
Impeller diameter	266 mm
Aantal bladen	2

Motor

Motor #	N3171.181 25-17-4AA-W 18.5KW standaard
Stator variant	2
Frequentie	50 Hz
Nominale spanning	400 V
Aantal polen	4
Fasen	3~
Nominaal vermogen	18,5 kW
Toegekende stroom	36 A
Aanloopstroom	225 A
Nominaal toerental	1460 rpm
Vermogensfactor	
1/1 Load	0,84
3/4 Load	0,78
1/2 Load	0,67
Motor efficiency	
1/1 Load	88,0 %
3/4 Load	89,5 %
1/2 Load	89,5 %

Project omschrijving	Projectnummer	Aangemaakt door:	Aangemaakt op 9/27/2018	Laatste wijziging
----------------------	---------------	------------------	----------------------------	-------------------

NP 3171 MT 3~ 433

Karakteristiek

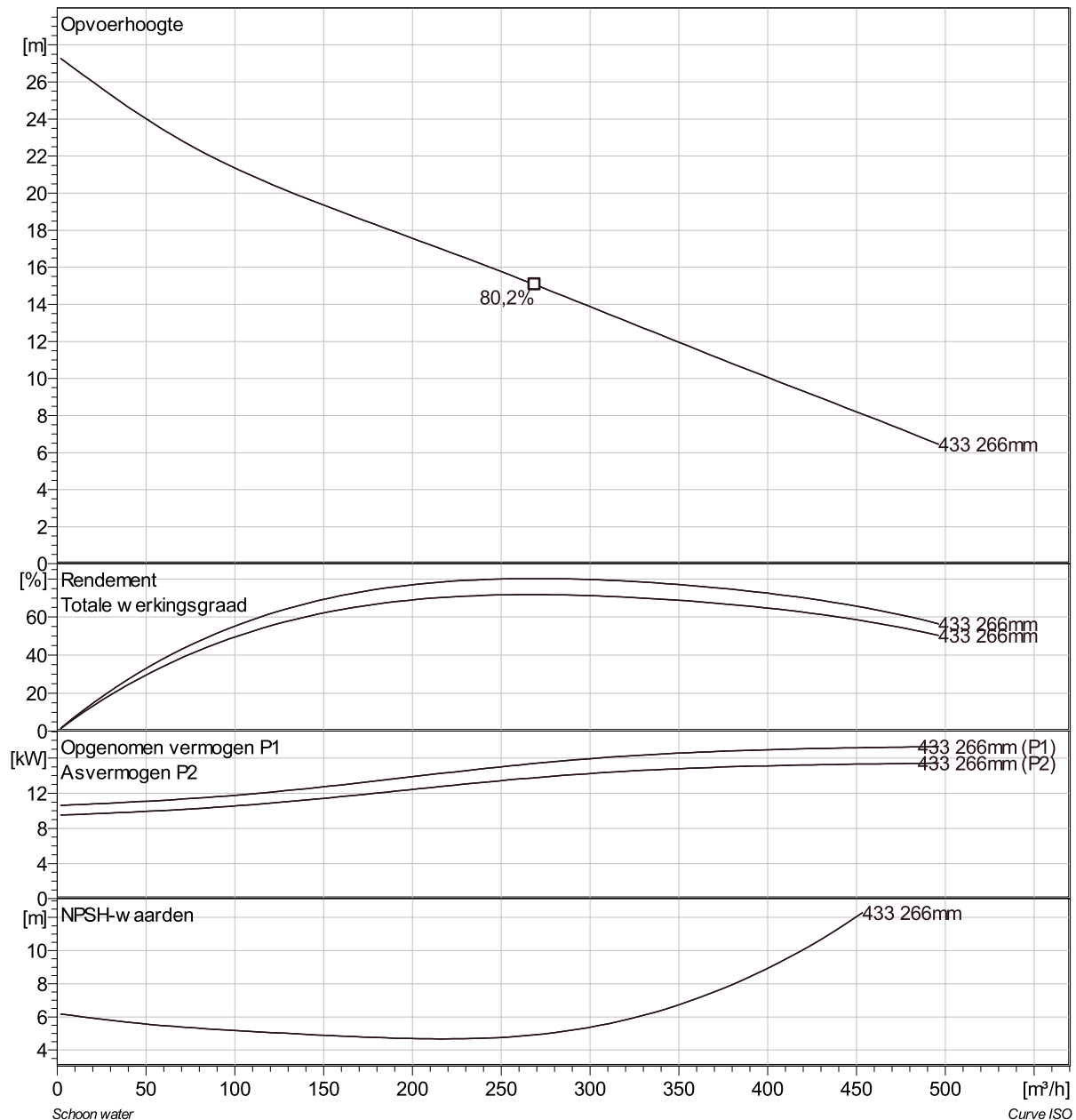
Pomp

Persaansluiting	150 mm
Diameter aanzuigzijde	150 mm
Impeller diameter	266 mm
Aantal bladen	2

Motor

Motor #	N3171.181 25-17-4AA-W 18.5KW
Stator variant	2
Frequentie	50 Hz
Nominale spanning	400 V
Aantal polen	4
Fasen	3~
Nominaal vermogen	18,5 kW
Toegekende stroom	36 A
Aanloopstroom	225 A
Nominaal toerental	1460 rpm

Vermogensfactor	
1/1 Load	0,84
3/4 Load	0,78
1/2 Load	0,67
Motor efficiency	
1/1 Load	88,0 %
3/4 Load	89,5 %
1/2 Load	89,5 %



Project omschrijving

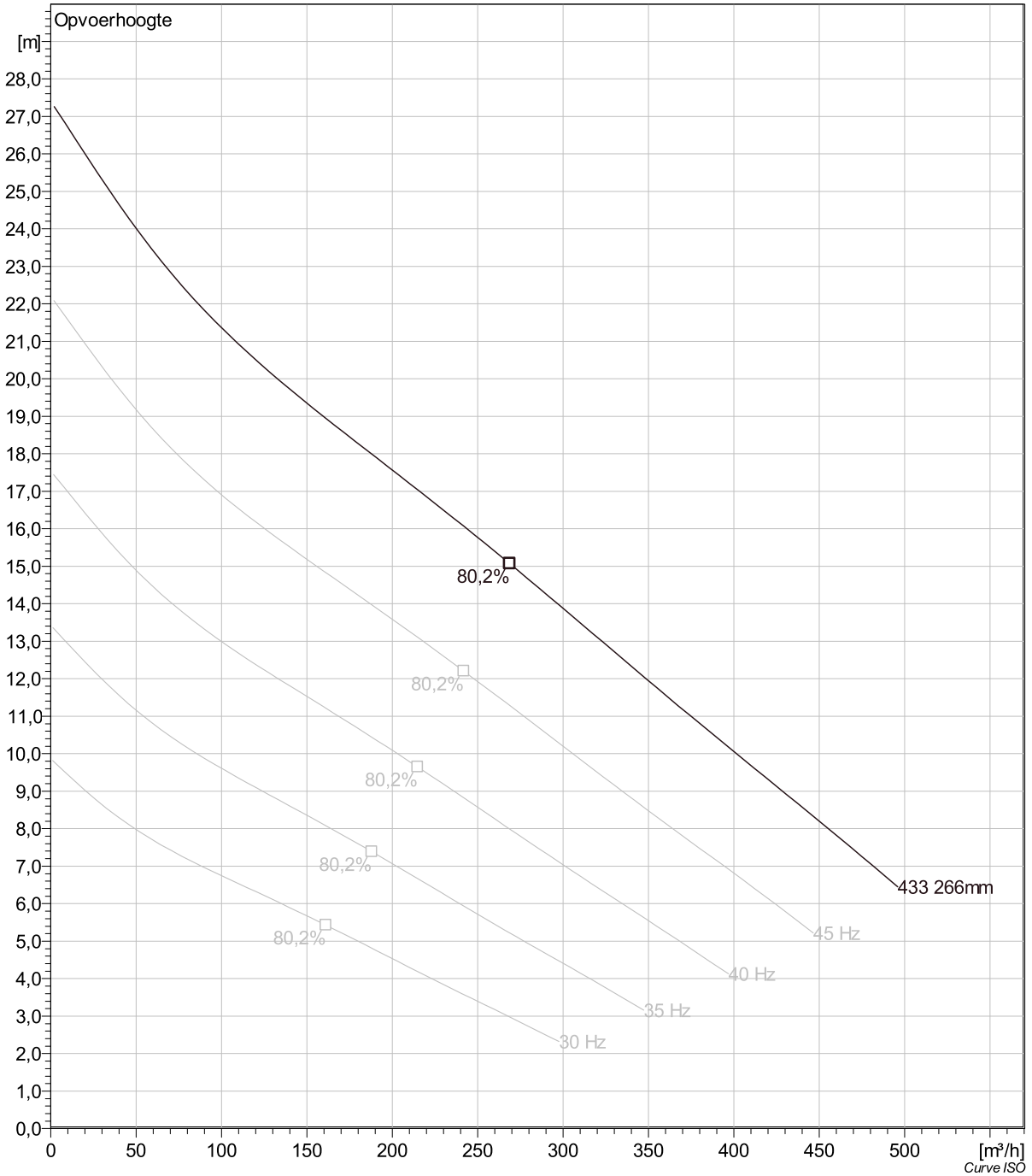
Projectnummer

Aangemaakt door:

Aangemaakt op
9/27/2018

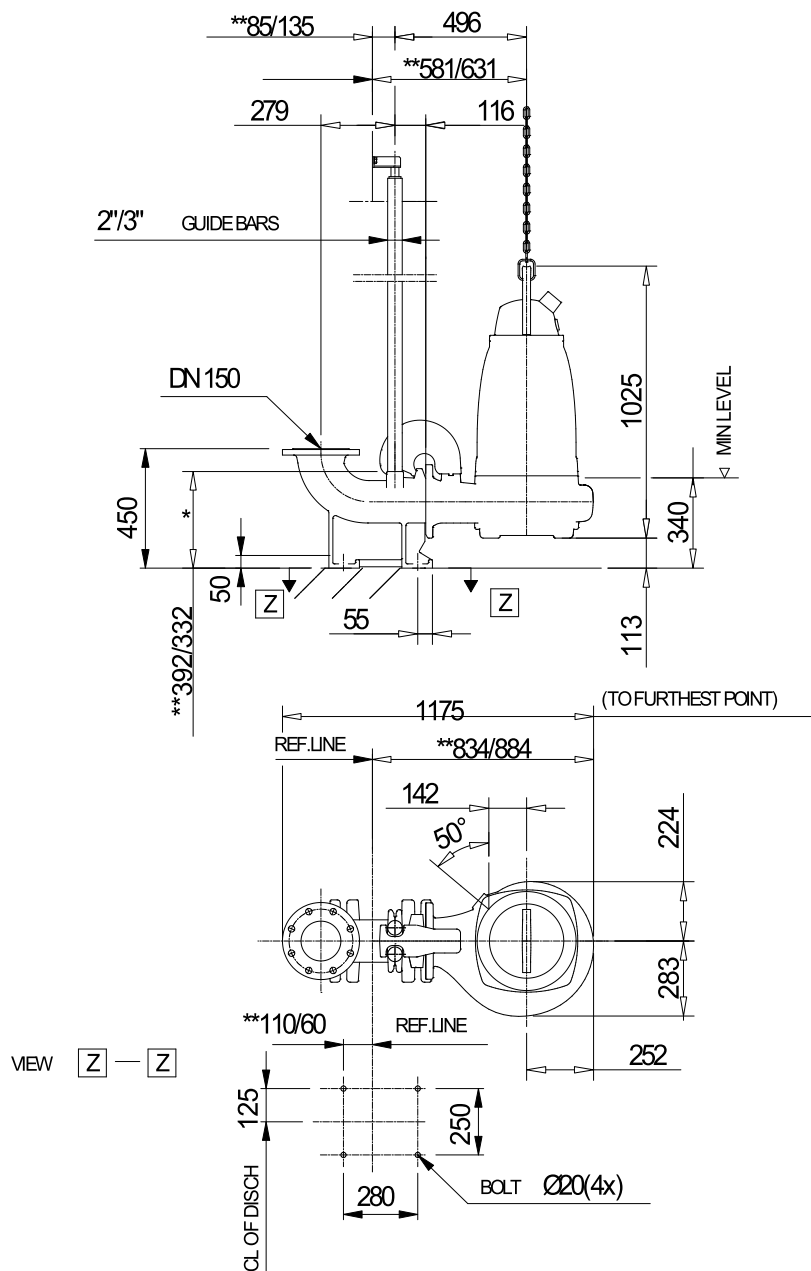
Laatste wijziging

NP 3171 MT 3~ 433 VFD Analysis



Project omschrijving	Projectnummer	Aangemaakt door:	Aangemaakt op 9/27/2018	Laatste wijziging
----------------------	---------------	------------------	----------------------------	-------------------

NP 3171 MT 3~ 433 Dimensional drawing



2' GUIDE BARS FOR NEW INSTALLATION
3' GUIDE BARS FOR RETROFIT

* DIMENSION TO ENDS OF GUIDE BARS
** DIMENSION FOR 2'/3' GUIDE BARS

NP,FP 3171.091, 095, 181, 185, 350, 390, 660, 670
MT

Dimensional drwg

NP,FP 3171.091,095,181,185,350,390,660,670 MT

Project omschrijving	Projectnummer	Aangemaakt door:	Aangemaakt op 9/27/2018	Laatste wijziging
----------------------	---------------	------------------	----------------------------	-------------------