

NP 3171 SH 3~ 270

Karakteristiek

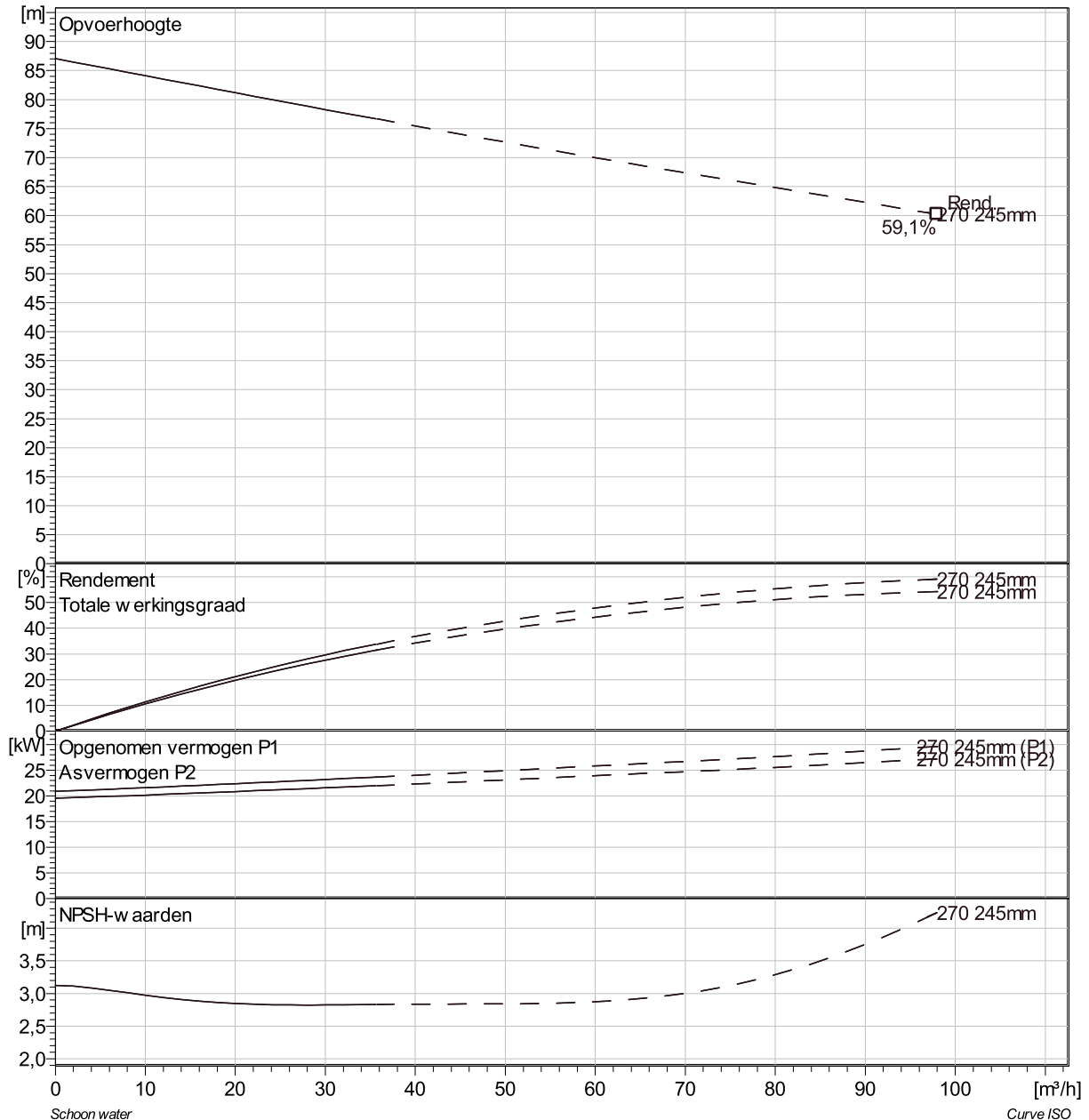
Pomp

Persaansluiting	100 mm
Diameter aanzuigzijde	100 mm
Impeller diameter	245 mm
Aantal bladen	2

Motor

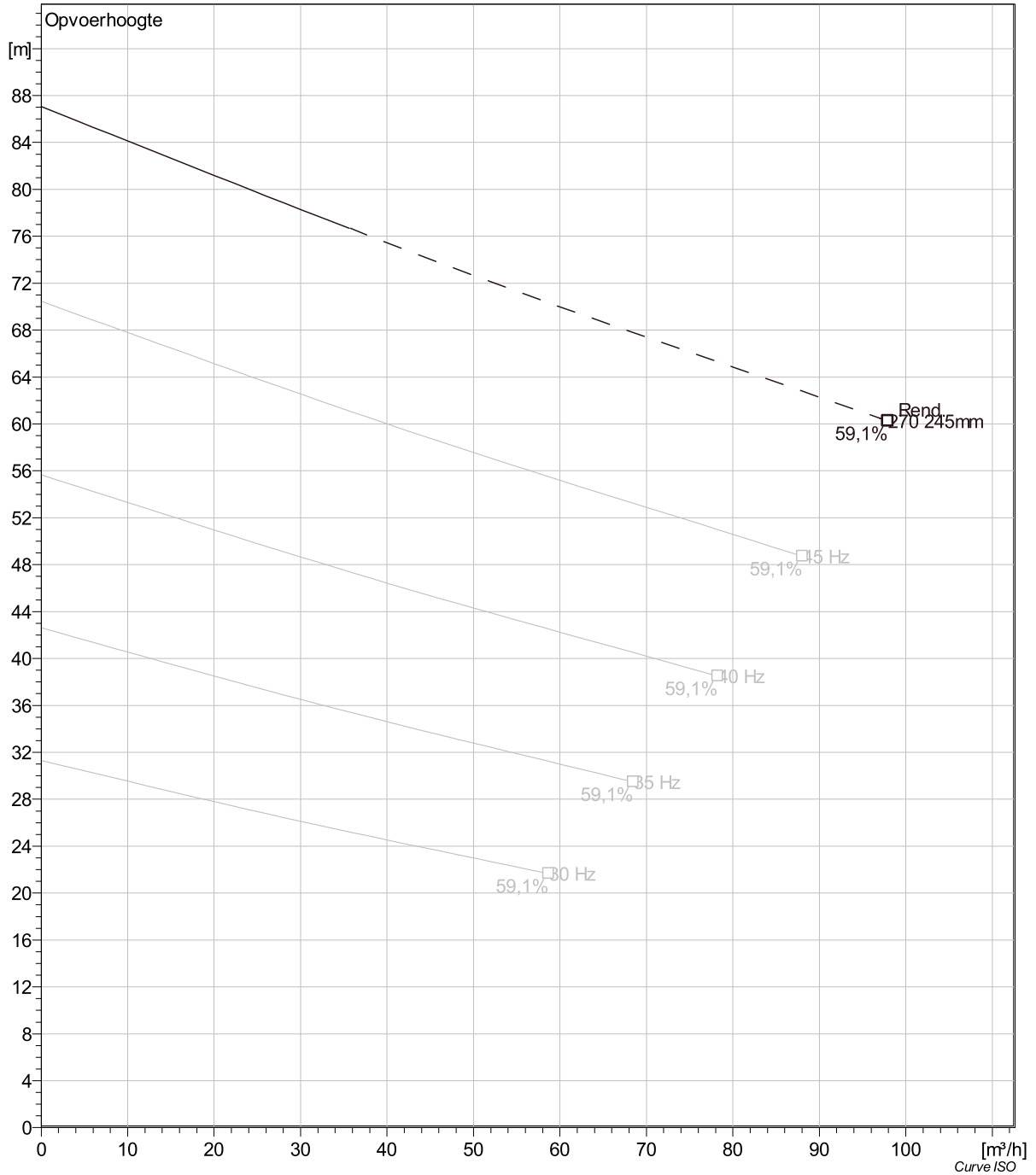
Motor #	N3171.800 25-31-2IE-W IE3 22KW
Stator variant	2
Frequentie	50 Hz
Nominale spanning	400 V
Aantal polen	2
Fasen	3~
Nominaal vermogen	22 kW
Toegekende stroom	36 A
Aanloopstroom	289 A
Nominaal toerental	2935 rpm

Vermogensfactor	
1/1 Load	0,94
3/4 Load	0,93
1/2 Load	0,89
Motor efficiency	
1/1 Load	93,1 %
3/4 Load	94,3 %
1/2 Load	95,1 %



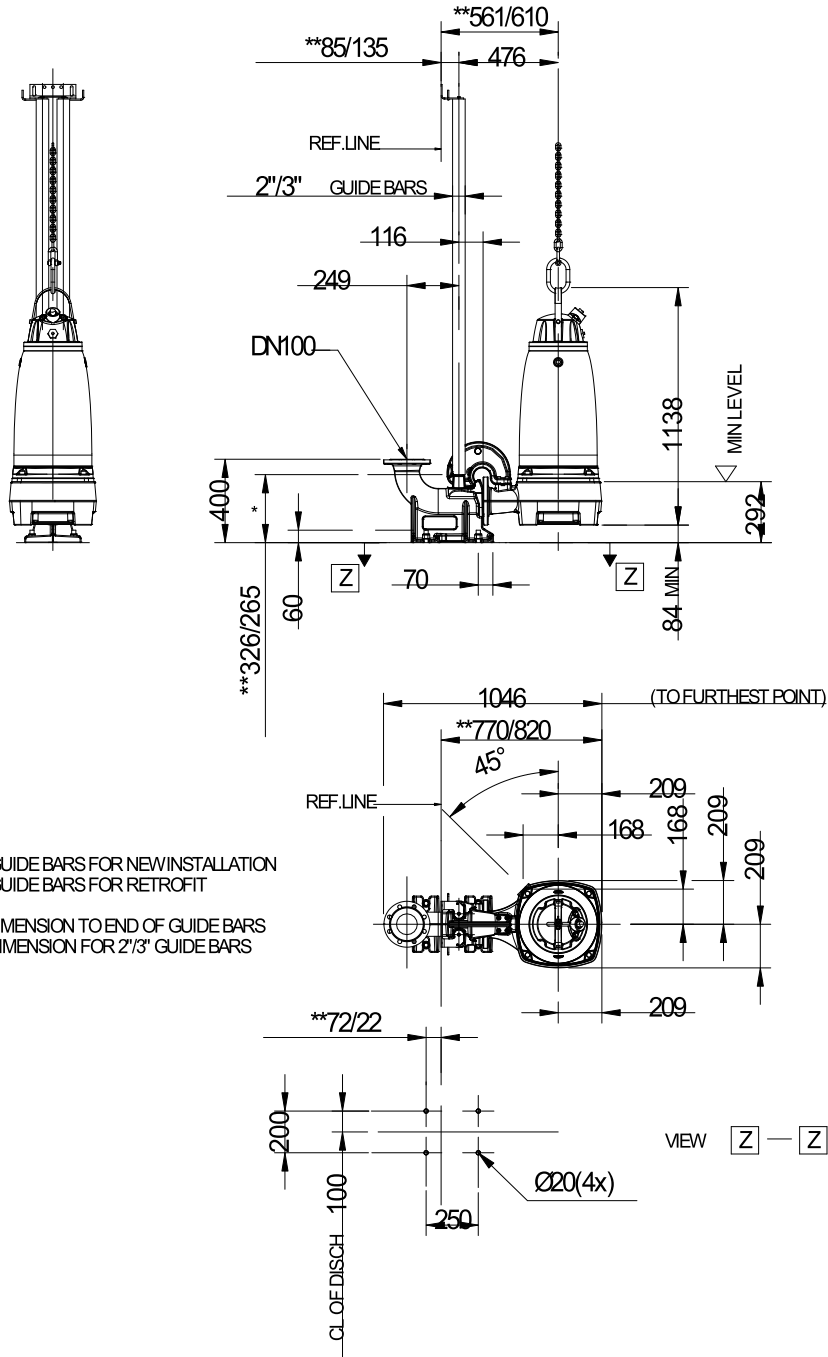
Project omschrijving	Projectnummer	Aangemaakt door:	Aangemaakt op 9/27/2018	Laatste wijziging
----------------------	---------------	------------------	----------------------------	-------------------

NP 3171 SH 3~ 270 VFD Analysis



Project omschrijving	Projectnummer	Aangemaakt door:	Aangemaakt op 9/27/2018	Laatste wijziging
----------------------	---------------	------------------	----------------------------	-------------------

NP 3171 SH 3~ 270 Dimensional drawing



2" GUIDE BARS FOR NEW INSTALLATION
 3" GUIDE BARS FOR RETROFIT
 * DIMENSION TO END OF GUIDE BARS
 ** DIMENSION FOR 2 1/3" GUIDE BARS

NP,FP 3171.800, 810, 820, 830, 840, 850 SH

NPP3171.800,810,820,830,840,850 SH

Project omschrijving	Projectnummer	Aangemaakt door:	Aangemaakt op 9/27/2018	Laatste wijziging
----------------------	---------------	------------------	----------------------------	-------------------