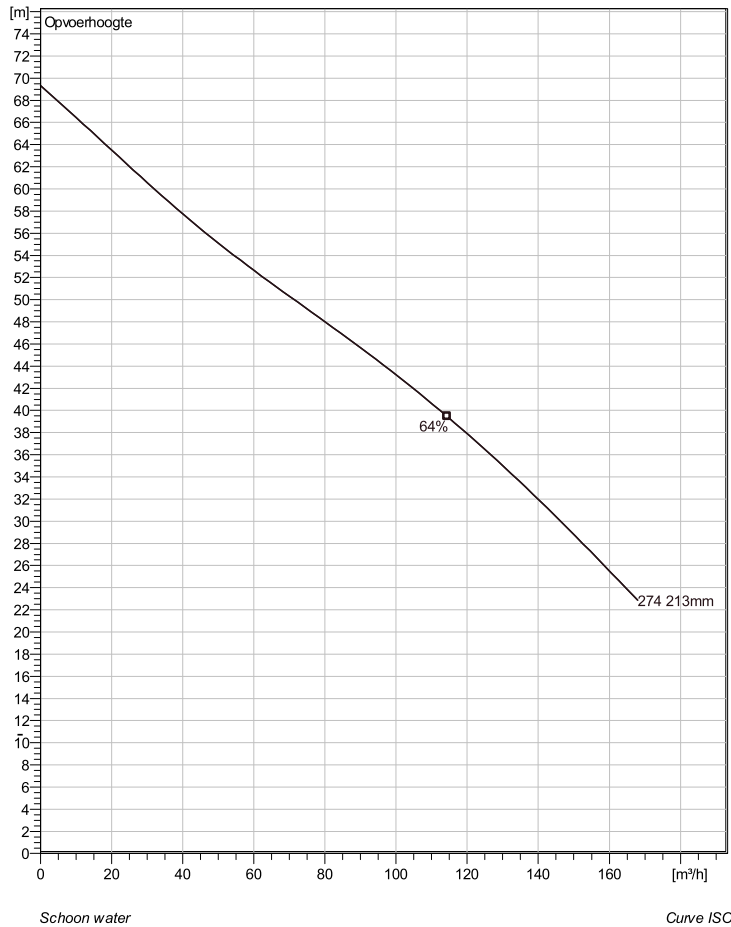


## NP 3171 SH 3~ 274

### Technische specificaties



Note: Picture might not correspond to the current configuration.

#### General

Dompelbare pompen voorzien van een verstopingsgevoelige N-waaijer. Geschikt voor afvalwater met grotere delen zoals rioolwater, regenwater en industriële afvalwater. Materiaal gietijzer.

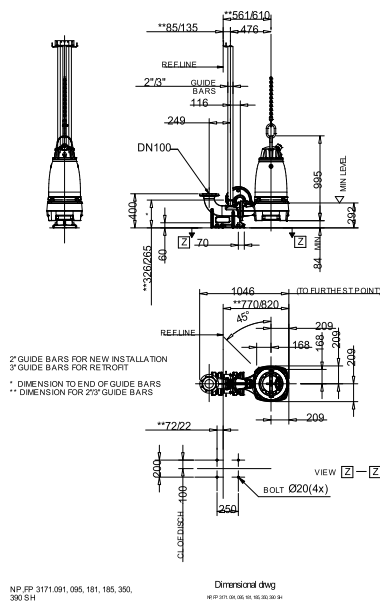
#### Impeller

Impeller material	Grey cast iron
Persaansluiting	100 mm
Diameter aanzuigzijde	100 mm
Impeller diameter	213 mm
Aantal bladen	2

#### Motor

Motor #	N3171.181 25-18-2AA-W 22KW standaard
Stator variant	2
Frequentie	50 Hz
Nominale spanning	400 V
Aantal polen	2
Fasen	3~
Nominaal vermogen	22 kW
Toegekende stroom	39 A
Aanlooptroom	280 A
Nominaal toerental	2930 rpm
Vermogensfactor	
1/1 Load	0,91
3/4 Load	0,88
1/2 Load	0,81
Motor efficiency	
1/1 Load	90,0 %
3/4 Load	91,5 %
1/2 Load	91,5 %

#### Soort installatie: Semi Permanent, Nat



Project omschrijving	Projectnummer	Aangemaakt door:	Aangemaakt op 9/27/2018	Laatste wijziging
----------------------	---------------	------------------	----------------------------	-------------------

## NP 3171 SH 3~ 274

### Karakteristiek

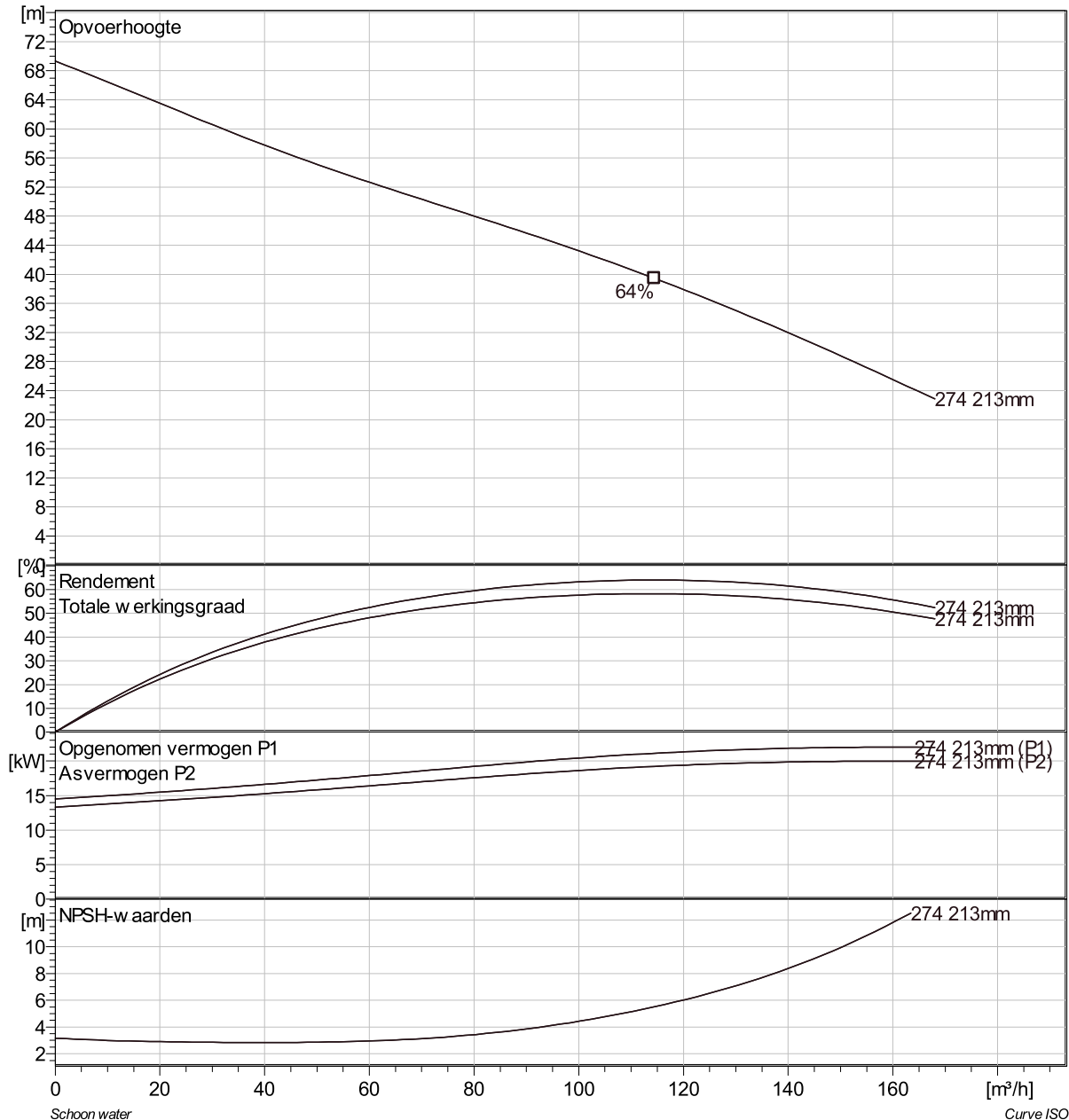
#### Pomp

Persaansluiting	100 mm
Diameter aanzuigzijde	100 mm
Impeller diameter	213 mm
Aantal bladen	2

#### Motor

Motor #	N3171.181 25-18-2AA-W 22KW
Stator variant	2
Frequentie	50 Hz
Nominale spanning	400 V
Aantal polen	2
Fasen	3~
Nominaal vermogen	22 kW
Toegekende stroom	39 A
Aanloopstroom	280 A
Nominaal toerental	2930 rpm

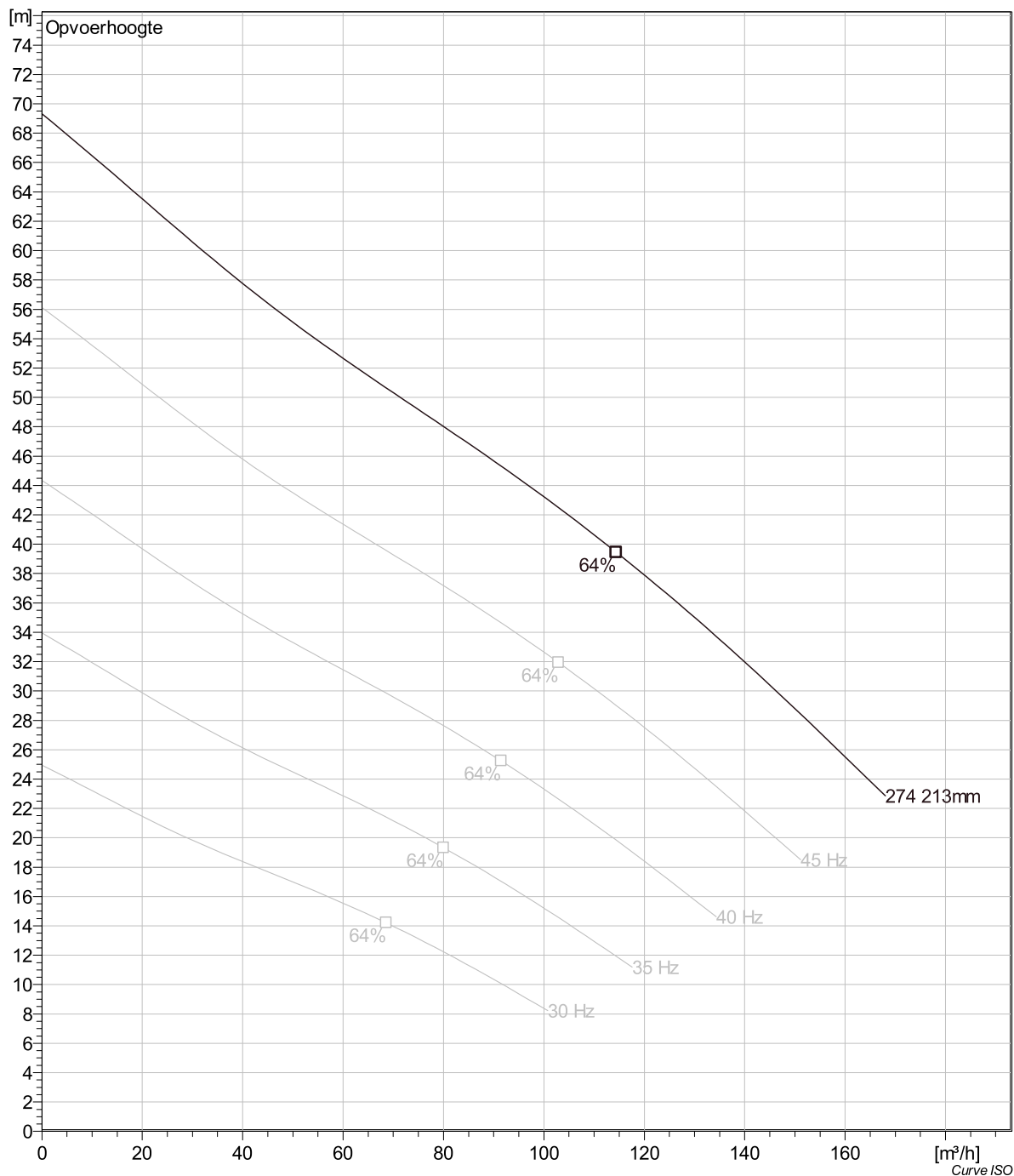
Vermogensfactor	
1/1 Load	0,91
3/4 Load	0,88
1/2 Load	0,81
Motor efficiency	
1/1 Load	90,0 %
3/4 Load	91,5 %
1/2 Load	91,5 %



Project omschrijving	Projectnummer	Aangemaakt door:	Aangemaakt op 9/27/2018	Laatste wijziging
----------------------	---------------	------------------	----------------------------	-------------------

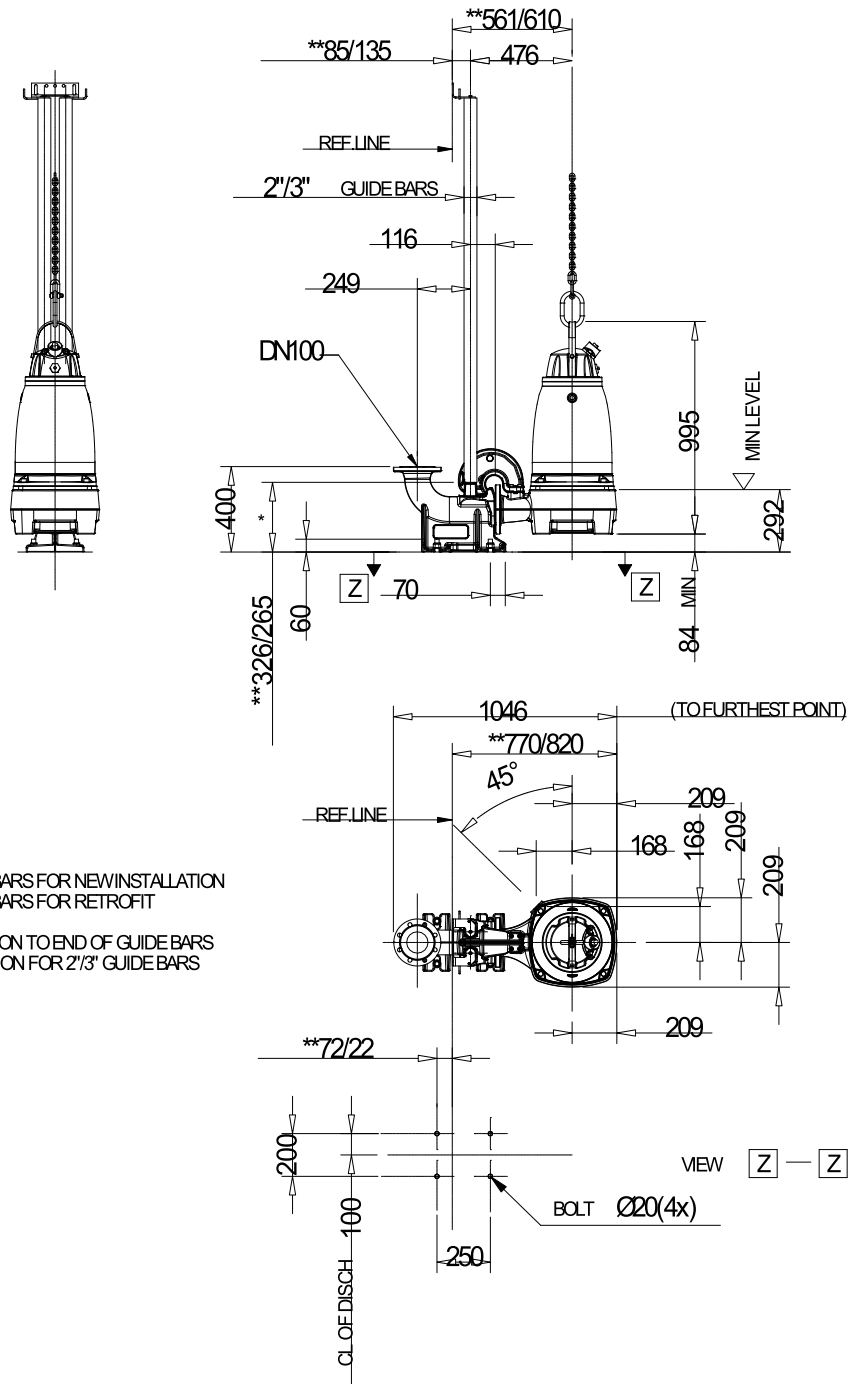
## NP 3171 SH 3~ 274

### VFD Analysis



Project omschrijving	Projectnummer	Aangemaakt door:	Aangemaakt op 9/27/2018	Laatste wijziging
----------------------	---------------	------------------	----------------------------	-------------------

## NP 3171 SH 3~ 274 Dimensional drawing



2" GUIDE BARS FOR NEW INSTALLATION  
3" GUIDE BARS FOR RETROFIT

\* DIMENSION TO END OF GUIDE BARS  
\*\* DIMENSION FOR 2 1/3" GUIDE BARS

NP,FP 3171.091, 095, 181, 185, 350, 390 SH

Dimensional dwg

NPFP3171.091,095,181,185,350,390 SH

Project omschrijving	Projectnummer	Aangemaakt door:	Aangemaakt op 9/27/2018	Laatste wijziging
----------------------	---------------	------------------	----------------------------	-------------------