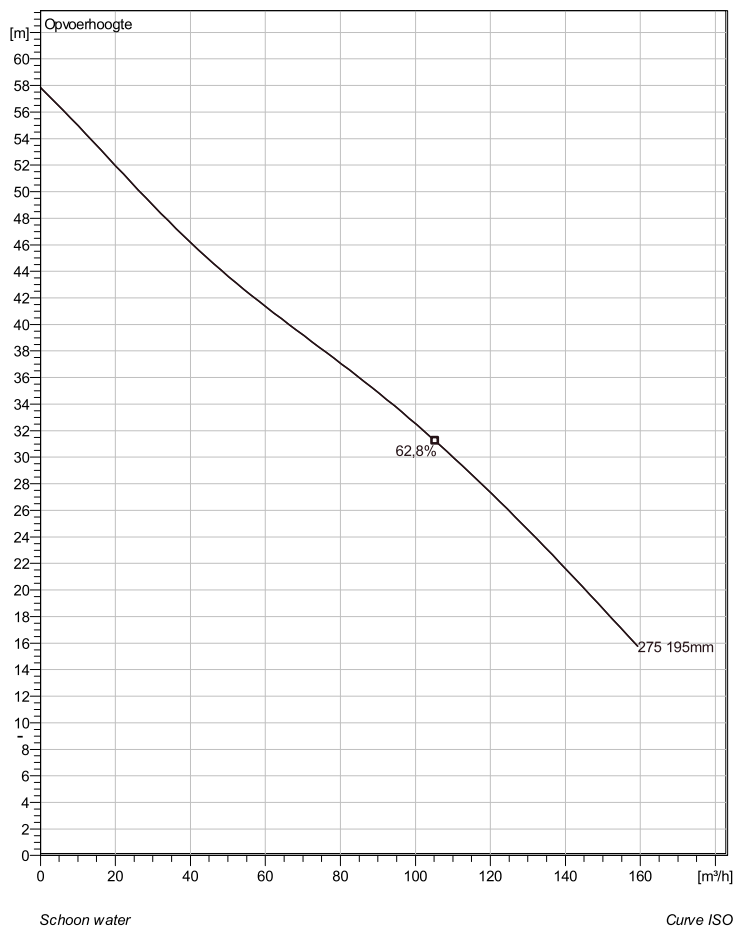


NP 3171 SH 3~ 275 Technische specificaties



Note: Picture might not correspond to the current configuration.

General

Dompelbare pompen voorzien van verstopingsgevoelige N-waaiers. Geschikt voor afvalwater met grotere delen zoals rioolwater, regenwater en industriële afvalwater. Materiaal gietijzer.

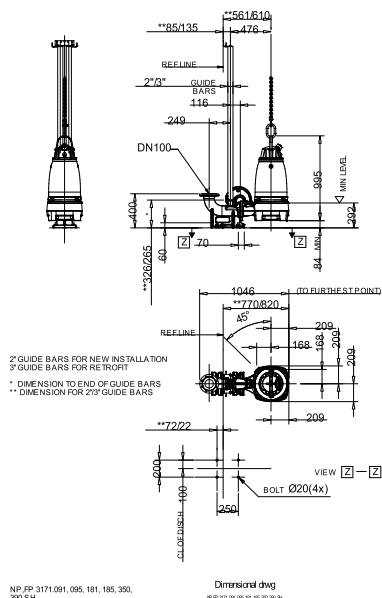
Impeller

Impeller material	Grey cast iron
Persaansluiting	100 mm
Diameter aanzuigzijde	100 mm
Impeller diameter	195 mm
Aantal bladen	2

Motor

Motor #	N3171.181 25-18-2AA-W 22KW standaard
Stator variant	2
Frequentie	50 Hz
Nominale spanning	400 V
Aantal polen	2
Fasen	3~
Nominaal vermogen	22 kW
Toegekende stroom	39 A
Aanlooptroom	280 A
Nominaal toerental	2930 rpm
Vermogensfactor	
1/1 Load	0,91
3/4 Load	0,88
1/2 Load	0,81
Motor efficiency	
1/1 Load	90,0 %
3/4 Load	91,5 %
1/2 Load	91,5 %

Soort installatie: Semi Permanent, Nat



Project omschrijving	Projectnummer	Aangemaakt door:	Aangemaakt op 9/27/2018	Laatste wijziging
----------------------	---------------	------------------	----------------------------	-------------------

NP 3171 SH 3~ 275

Karakteristiek

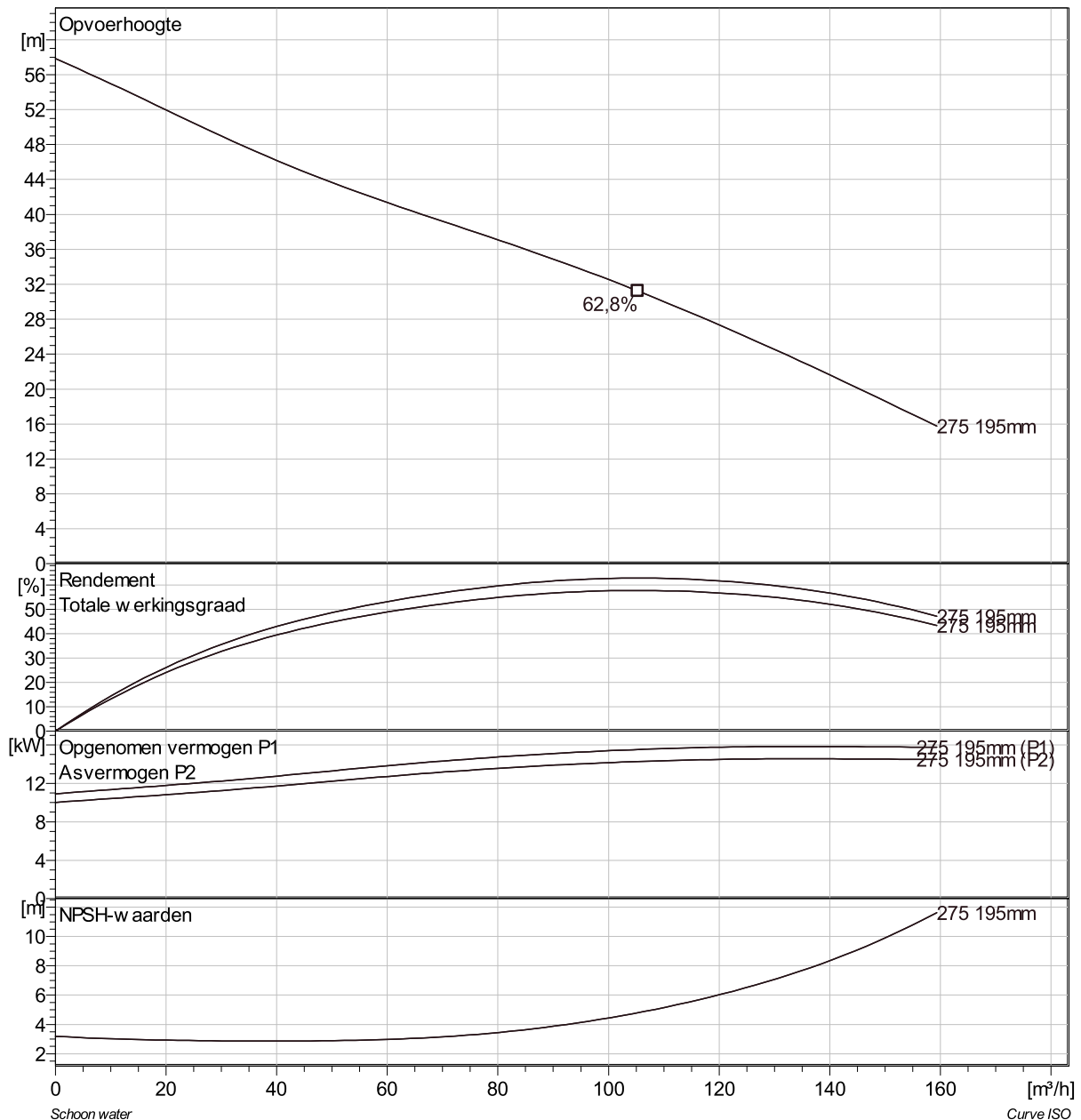
Pomp

Persaansluiting	100 mm
Diameter aanzuigzijde	100 mm
Impeller diameter	195 mm
Aantal bladen	2

Motor

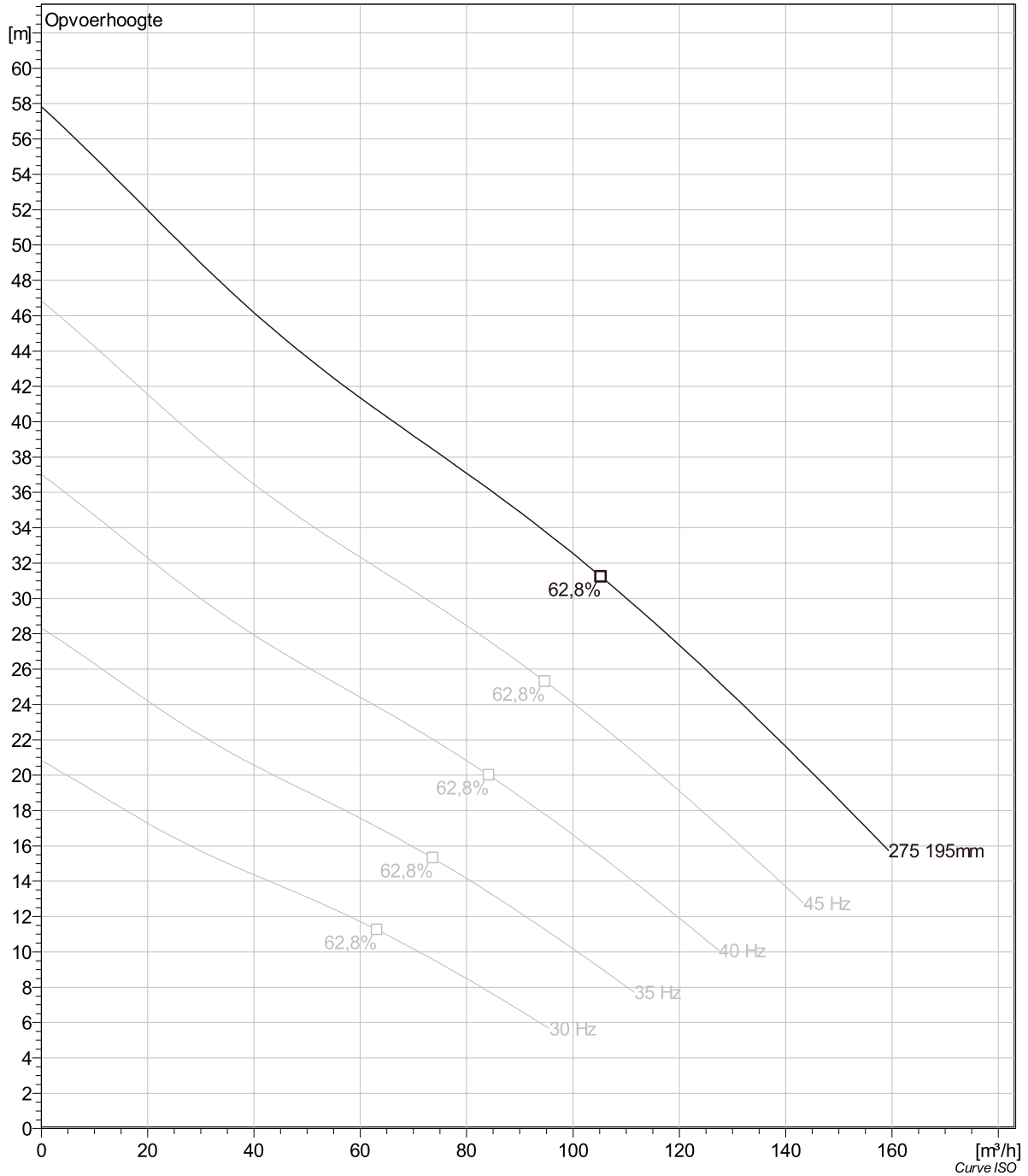
Motor #	N3171.181 25-18-2AA-W 22KW
Stator variant	2
Frequentie	50 Hz
Nominale spanning	400 V
Aantal polen	2
Fasen	3~
Nominaal vermogen	22 kW
Toegekende stroom	39 A
Aanloopstroom	280 A
Nominaal toerental	2930 rpm

Vermogensfactor	
1/1 Load	0,91
3/4 Load	0,88
1/2 Load	0,81
Motor efficiency	
1/1 Load	90,0 %
3/4 Load	91,5 %
1/2 Load	91,5 %



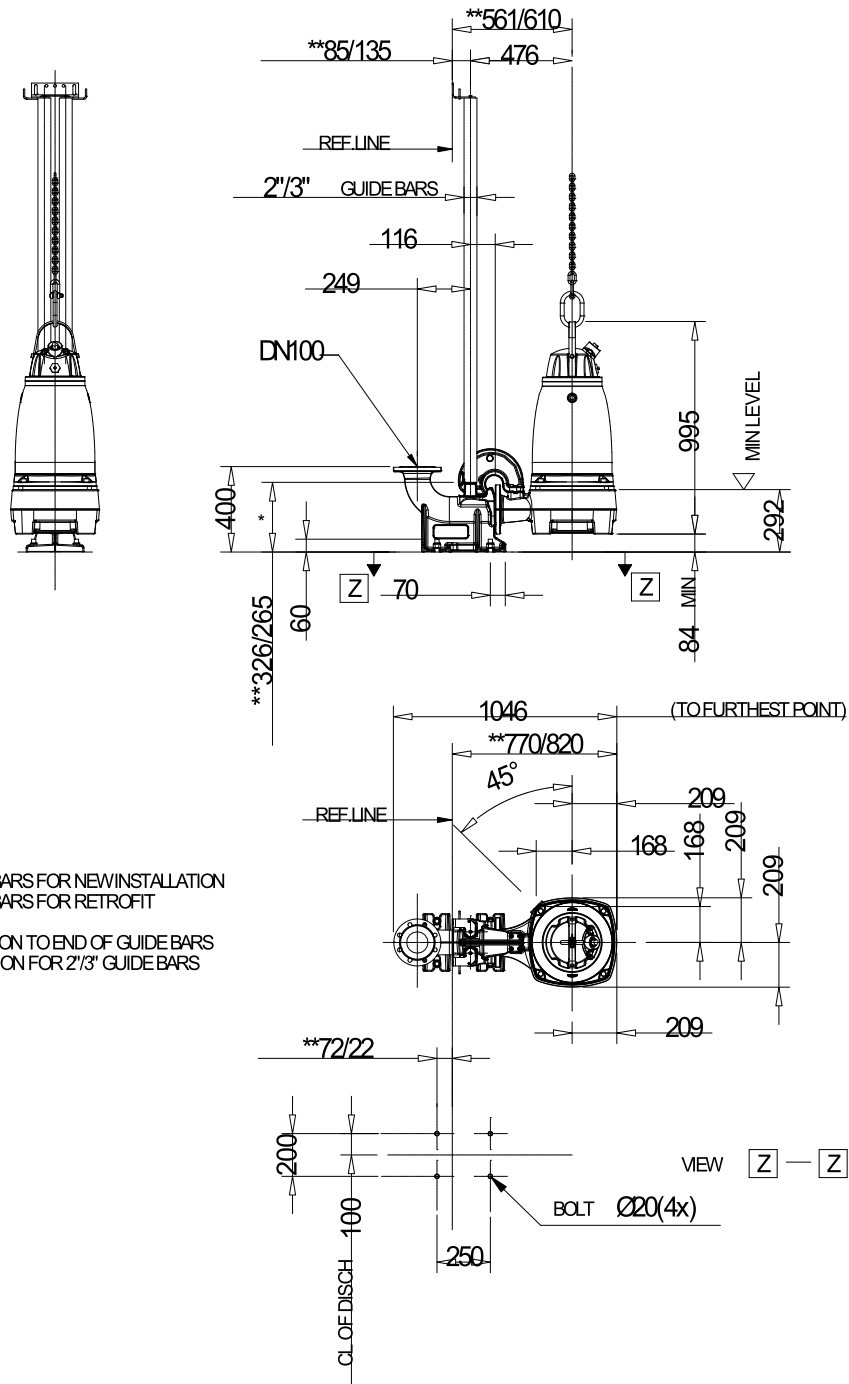
Project omschrijving	Projectnummer	Aangemaakt door:	Aangemaakt op 9/27/2018	Laatste wijziging
----------------------	---------------	------------------	----------------------------	-------------------

NP 3171 SH 3~ 275 VFD Analysis



Project omschrijving	Projectnummer	Aangemaakt door:	Aangemaakt op 9/27/2018	Laatste wijziging
----------------------	---------------	------------------	----------------------------	-------------------

NP 3171 SH 3~ 275 Dimensional drawing



2' GUIDE BARS FOR NEW INSTALLATION
3' GUIDE BARS FOR RETROFIT

* DIMENSION TO END OF GUIDE BARS
** DIMENSION FOR 2'/3' GUIDE BARS

NP,FP 3171.091, 095, 181, 185, 350, 390 SH

Dimensional dwg

NPFP3171.091,095,181,185,350,390 SH

Project omschrijving	Projectnummer	Aangemaakt door:	Aangemaakt op 9/27/2018	Laatste wijziging
----------------------	---------------	------------------	----------------------------	-------------------