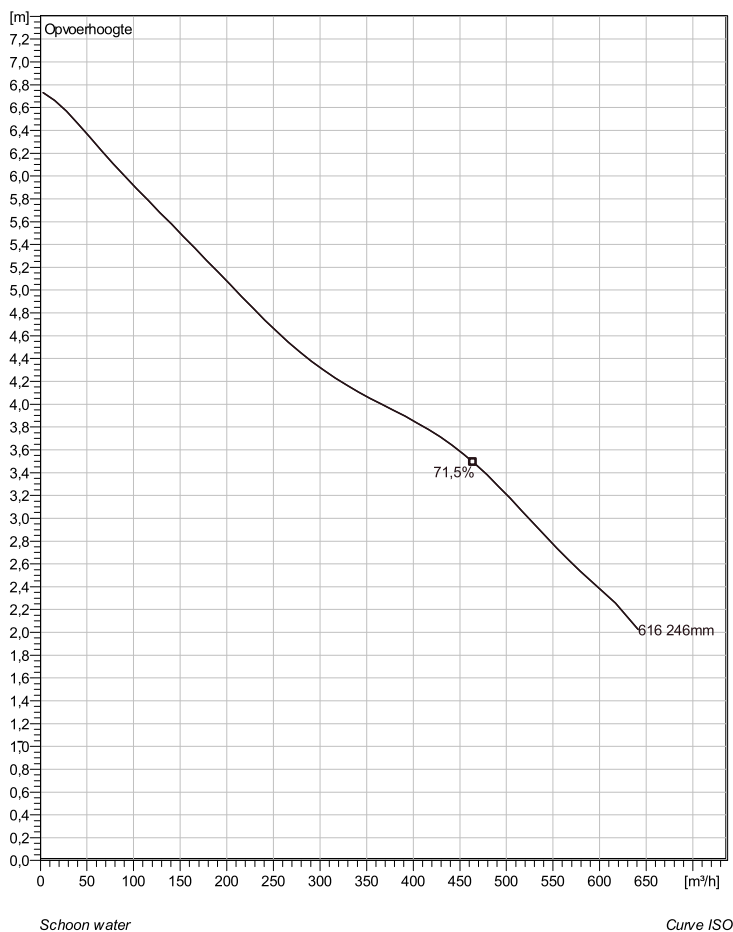


## NS 3171 LT 3~ 616 Technische specificaties



Note: Picture might not correspond to the current configuration.

### General

Dompelbare pompen voorzien van een verstoppingsongevelige N-waaiër. Geschikt voor afvalwater met grotere delen zoals rioolwater, regenwater en industriële afvalwater. Materiaal gietijzer.

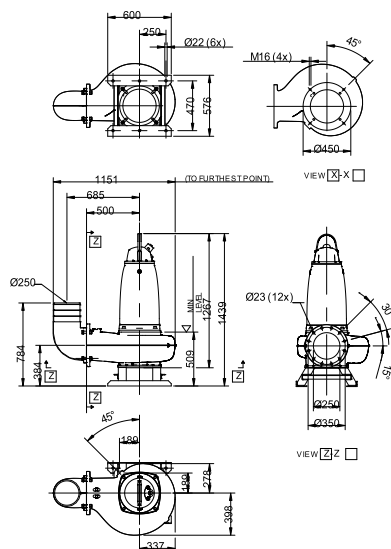
### Impeller

Impeller material	Grey cast iron
Persaansluiting	250 mm
Diameter aanzuigzijde	250 mm
Impeller diameter	246 mm
Aantal bladen	2

### Motor

Motor #	N3171.800 25-32-6KE-W IE3 10KW standaard
Stator variant	2
Frequentie	50 Hz
Nominale spanning	230 V
Aantal polen	6
Fasen	3~
Nominaal vermogen	10 kW
Toegekende stroom	32 A
Aanloopstroom	251 A
Nominaal toerental	980 rpm
Vermogensfactor	
1/1 Load	0,84
3/4 Load	0,79
1/2 Load	0,67
Motor efficiency	
1/1 Load	92,1 %
3/4 Load	92,3 %
1/2 Load	91,5 %

Soort installatie: Semi permanent, Nat



NS 3171.800.810.820.830.LT

NS 3171.800.810.820.830.LT

Project	Project ID	Created by	Created on 10/5/2018	Last update
---------	------------	------------	-------------------------	-------------

## NS 3171 LT 3~ 616

### Karakteristiek

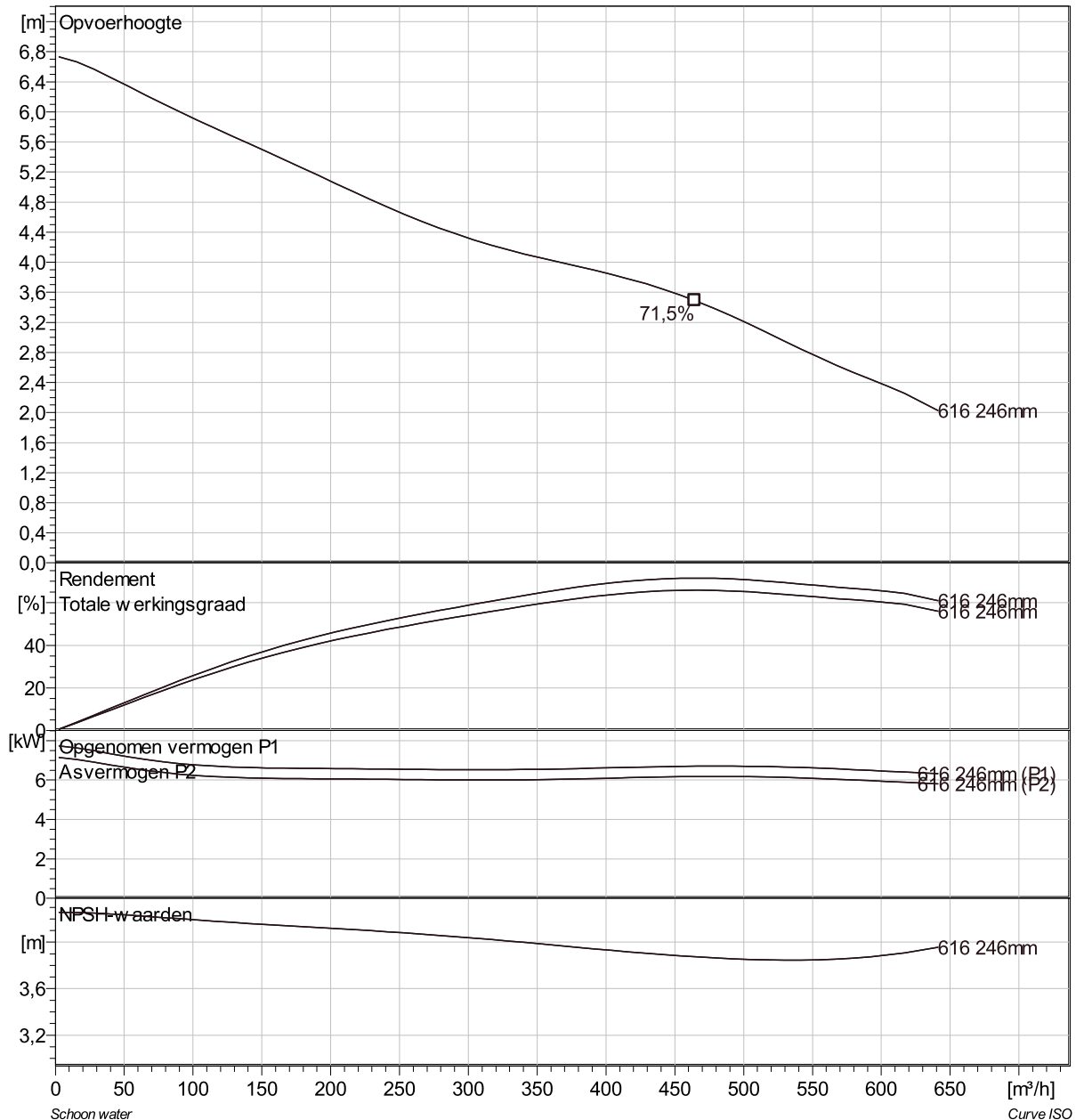
#### Pomp

Persaansluiting	250 mm
Diameter aanzuigzijde	250 mm
Impeller diameter	246 mm
Aantal bladen	2

#### Motor

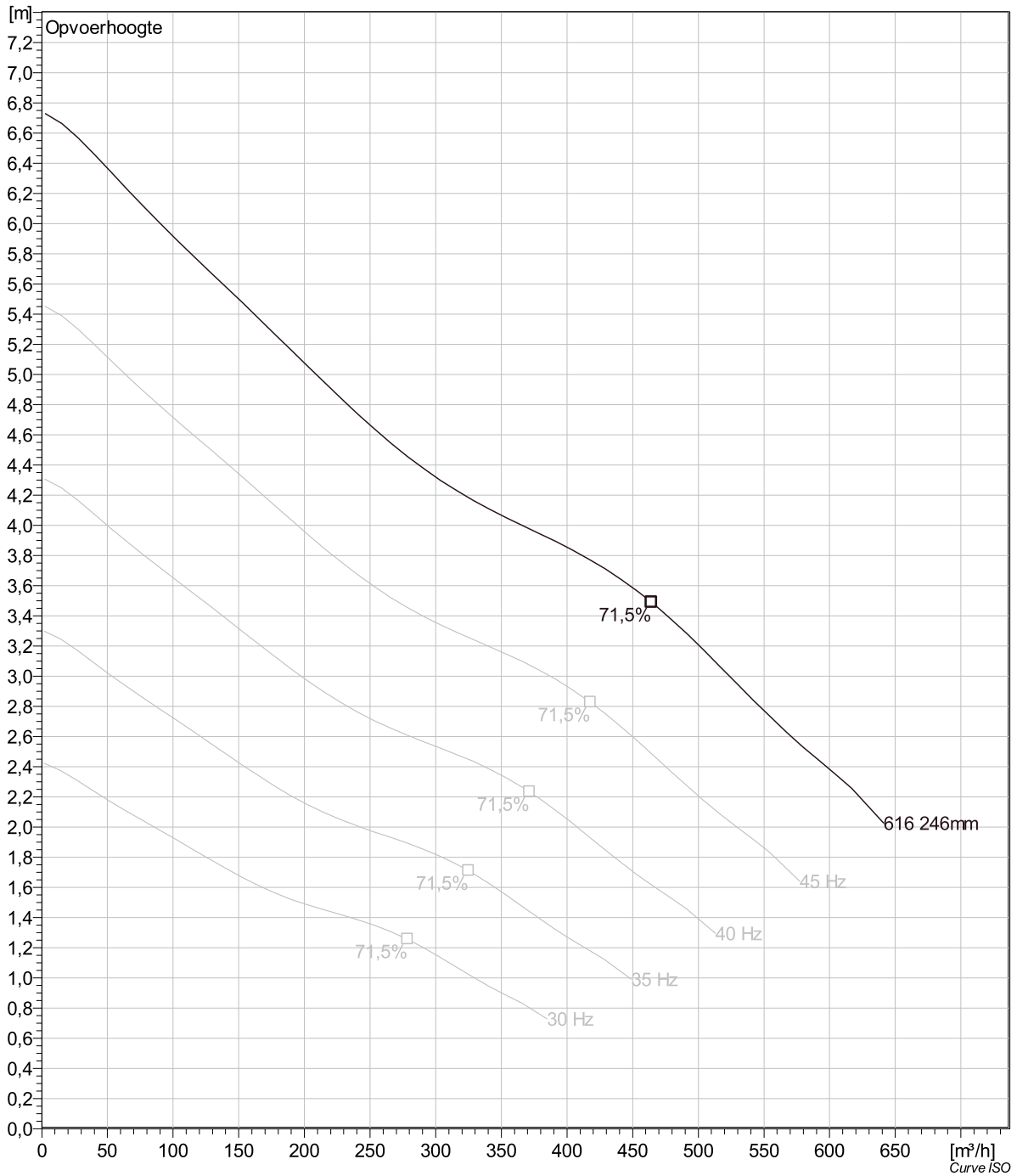
Motor #	N3171.800 25-32-6KE-W IE3 10KW
Stator variant	2
Frequentie	50 Hz
Nominale spanning	230 V
Aantal polen	6
Fasen	3~
Nominaal vermogen	10 kW
Toegekende stroom	32 A
Aanloopstroom	251 A
Nominaal toerental	980 rpm

Vermogensfactor	
1/1 Load	0,84
3/4 Load	0,79
1/2 Load	0,67
Motor efficiency	
1/1 Load	92,1 %
3/4 Load	92,3 %
1/2 Load	91,5 %



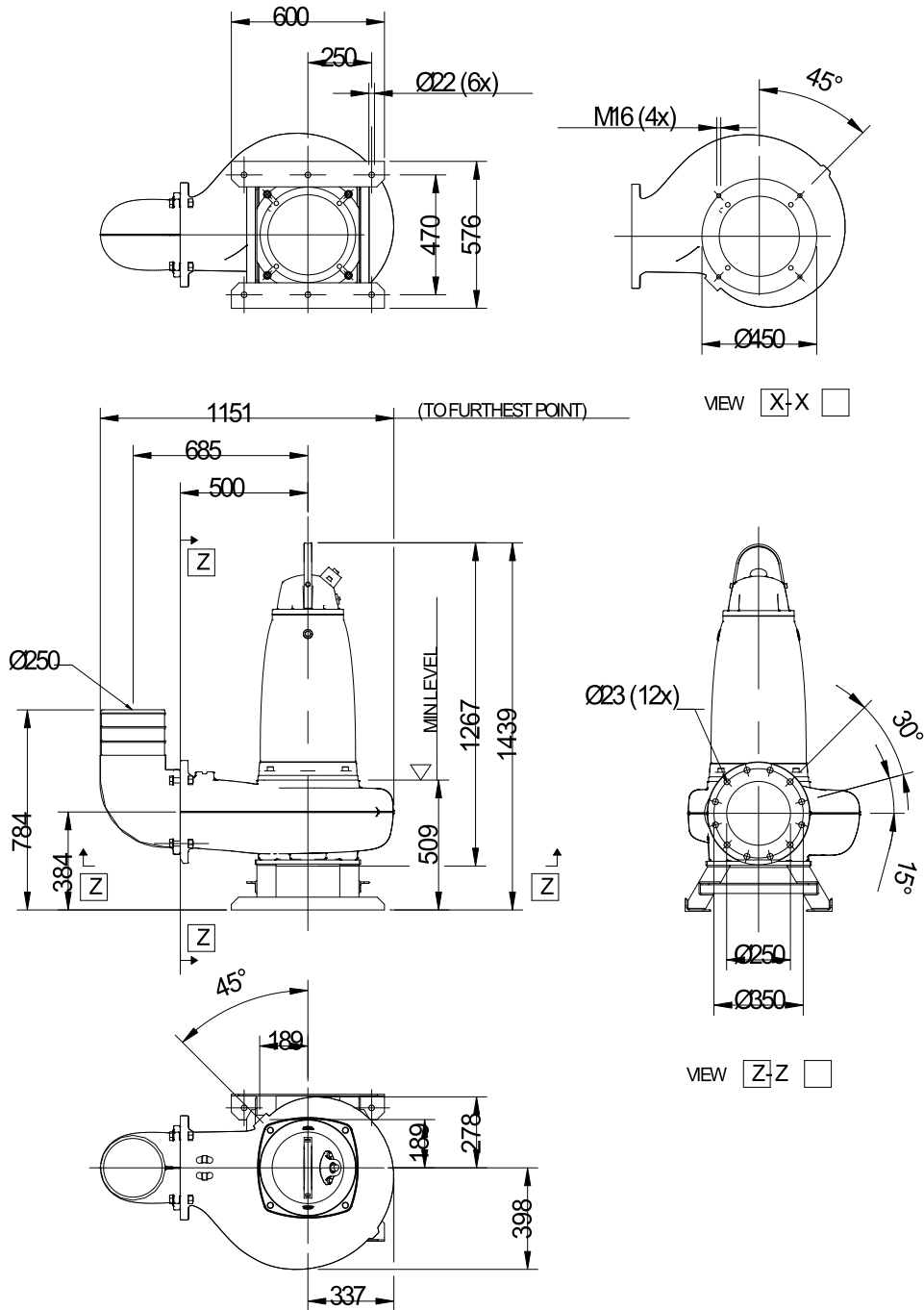
Project	Project ID	Created by	Created on 10/5/2018	Last update
---------	------------	------------	-------------------------	-------------

## NS 3171 LT 3~ 616 VFD Analysis



Project	Project ID	Created by	Created on	Last update
			10/5/2018	

## NS 3171 LT 3~ 616 Dimensional drawing



NS 3171.800, 810, 820, 830 LT

NS 3171.800,810,820,830 LT

Project	Project ID	Created by	Created on	Last update
			10/5/2018	