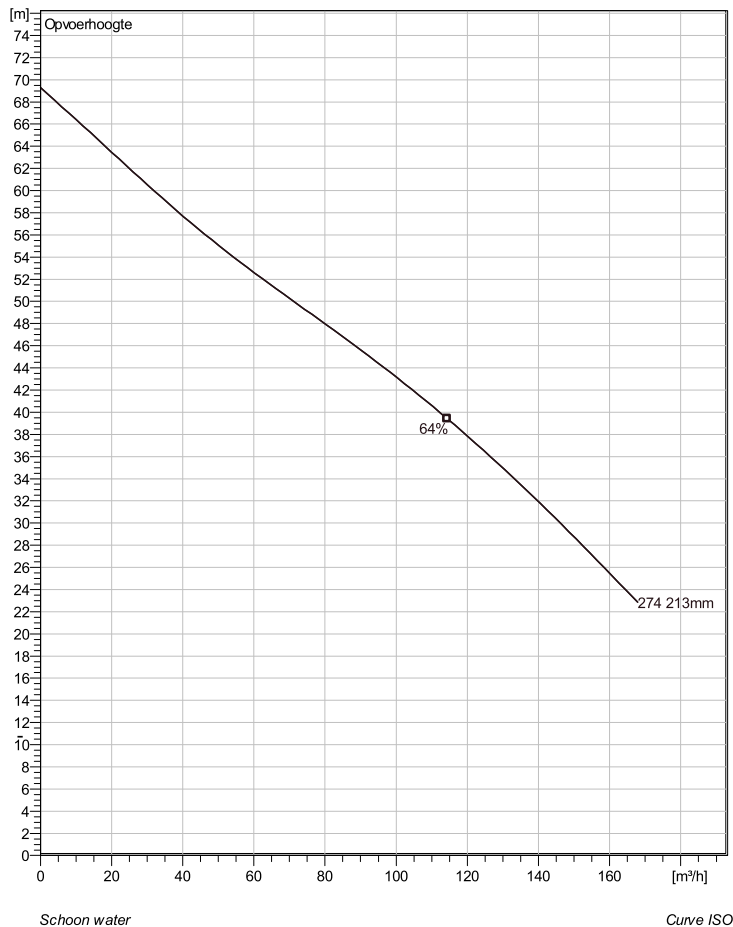


## NS 3171 SH 3~ 274

### Technische specificaties



Note: Picture might not correspond to the current configuration.

#### General

Dompelbare pompen voorzien van een verstoppingsongevoeilige N-waaiër. Geschikt voor afvalwater met grotere delen zoals rioolwater, regenwater en industriële afvalwater. Materiaal gietijzer.

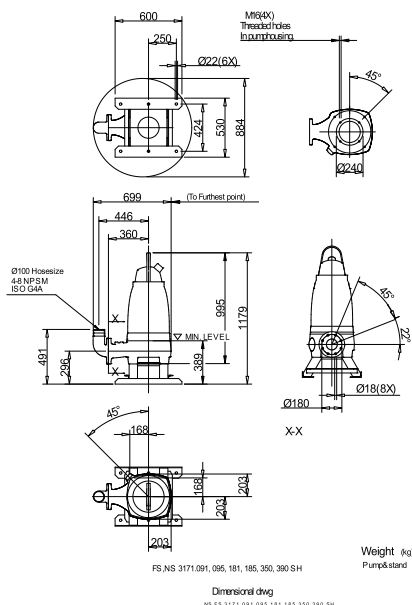
#### Impeller

Impeller material	Grey cast iron
Persaansluiting	100 mm
Diameter aanzuigzijde	100 mm
Impeller diameter	213 mm
Aantal bladen	2

#### Motor

Motor #	N3171.181 25-18-2AA-W 22KW standaard
Stator variant	2
Frequentie	50 Hz
Nominale spanning	230 V
Aantal polen	2
Fasen	3~
Nominaal vermogen	22 kW
Toegekende stroom	67 A
Aanloopstroom	480 A
Nominaal toerental	2930 rpm
Vermogensfactor	
1/1 Load	0,91
3/4 Load	0,89
1/2 Load	0,82
Motor efficiency	
1/1 Load	90,0 %
3/4 Load	91,5 %
1/2 Load	92,0 %

#### Soort installatie: Semi permanent, Nat



Project	Project ID	Created by	Created on 10/5/2018	Last update
---------	------------	------------	-------------------------	-------------

## NS 3171 SH 3~ 274

### Karakteristiek

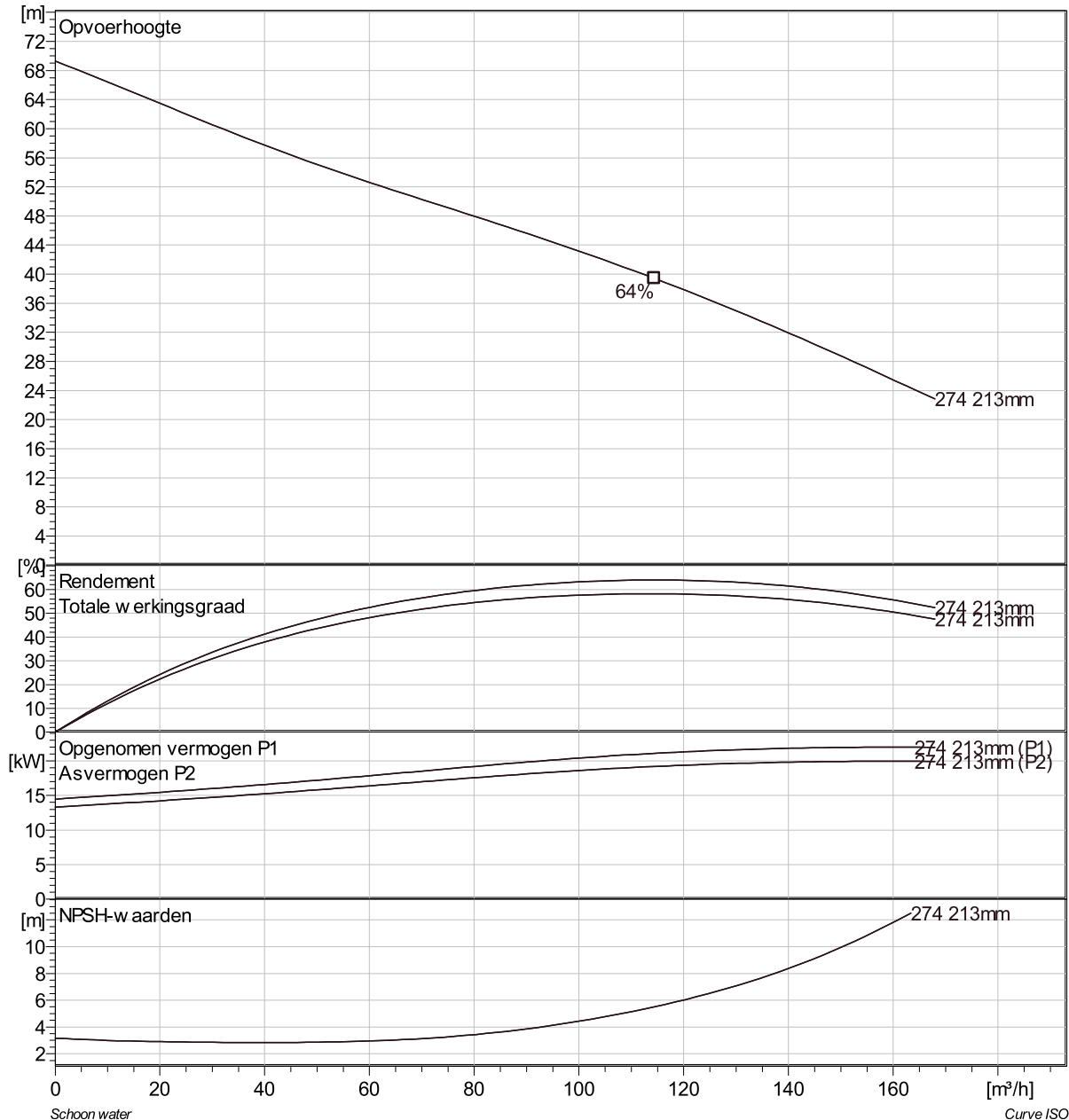
#### Pomp

Persaansluiting	100 mm
Diameter aanzuigzijde	100 mm
Impeller diameter	213 mm
Aantal bladen	2

#### Motor

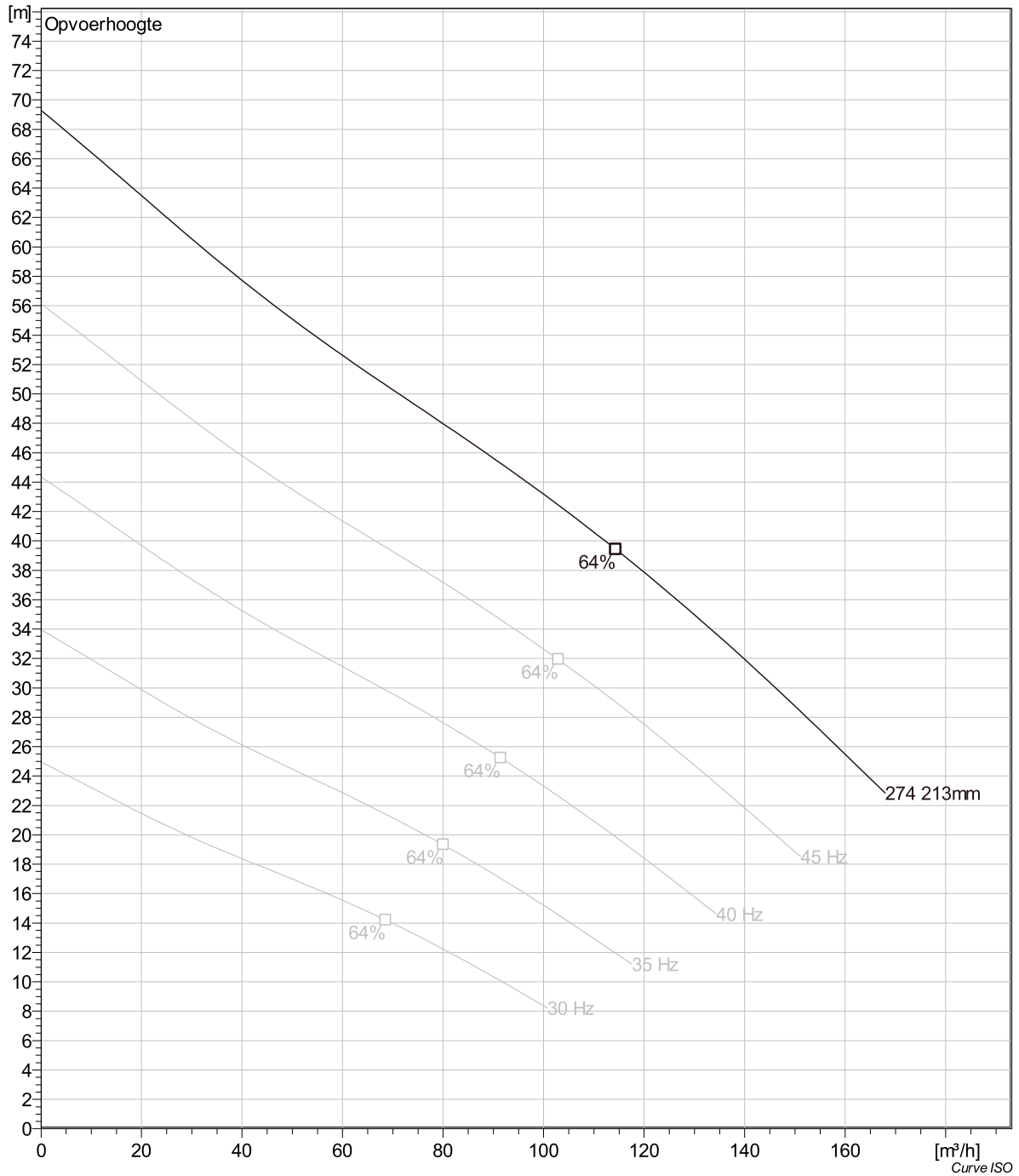
Motor #	N3171.181 25-18-2AA-W 22KW
Stator variant	2
Frequentie	50 Hz
Nominale spanning	230 V
Aantal polen	2
Fasen	3~
Nominaal vermogen	22 kW
Toegekende stroom	67 A
Aanloopstroom	480 A
Nominaal toerental	2930 rpm

Vermogensfactor	
1/1 Load	0,91
3/4 Load	0,89
1/2 Load	0,82
Motor efficiency	
1/1 Load	90,0 %
3/4 Load	91,5 %
1/2 Load	92,0 %



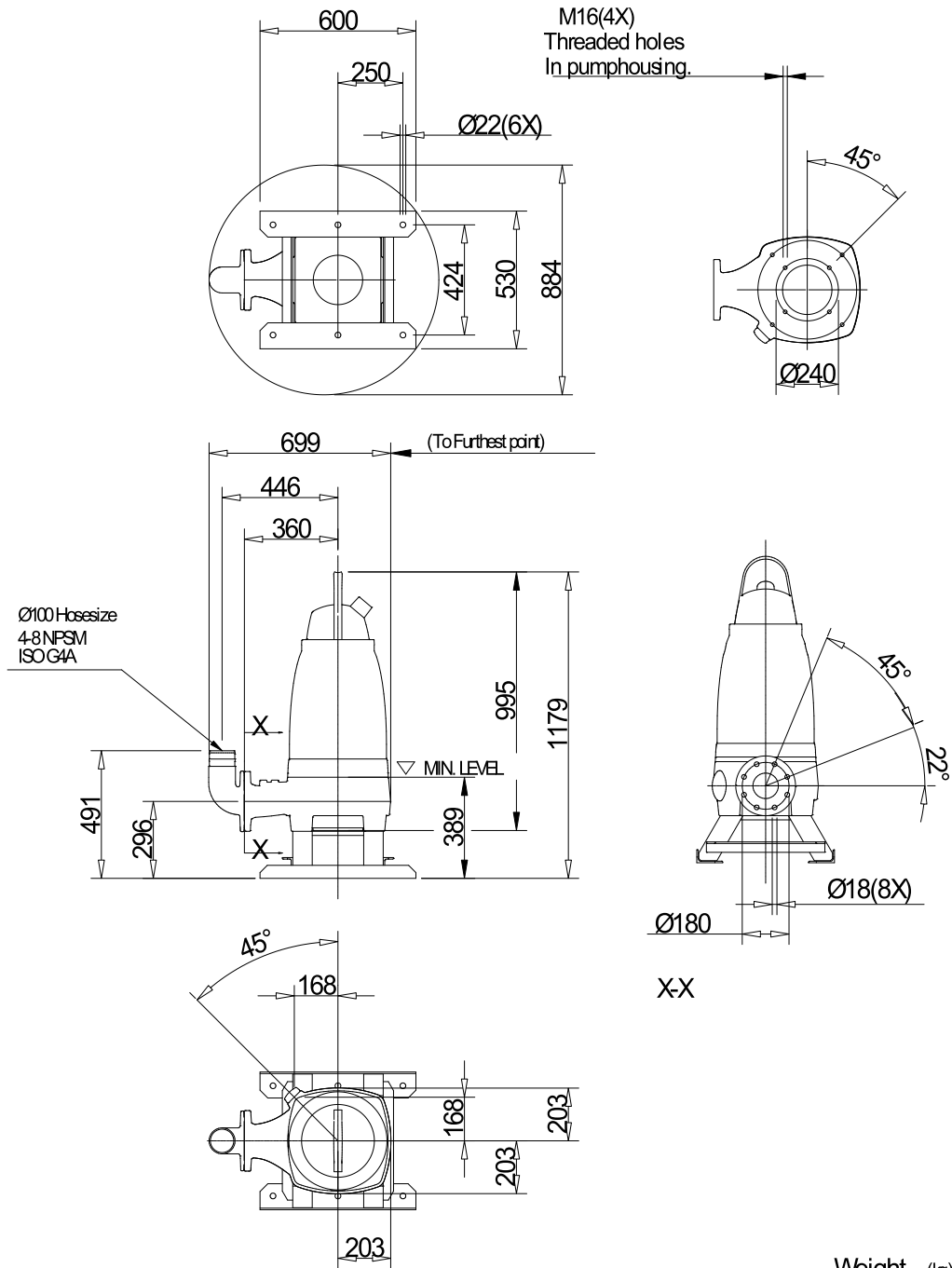
Project	Project ID	Created by	Created on 10/5/2018	Last update
---------	------------	------------	-------------------------	-------------

## NS 3171 SH 3~ 274 VFD Analysis



Project	Project ID	Created by	Created on	Last update
			10/5/2018	

## NS 3171 SH 3~ 274 Dimensional drawing



FS,NS3171.091,095,181,185,350,390 SH

Weight (kg)  
Pump&stand

Dimensional drwg

NSFS3171.091,095,181,185,350,390 SH

Project	Project ID	Created by	Created on	Last update
			10/5/2018	