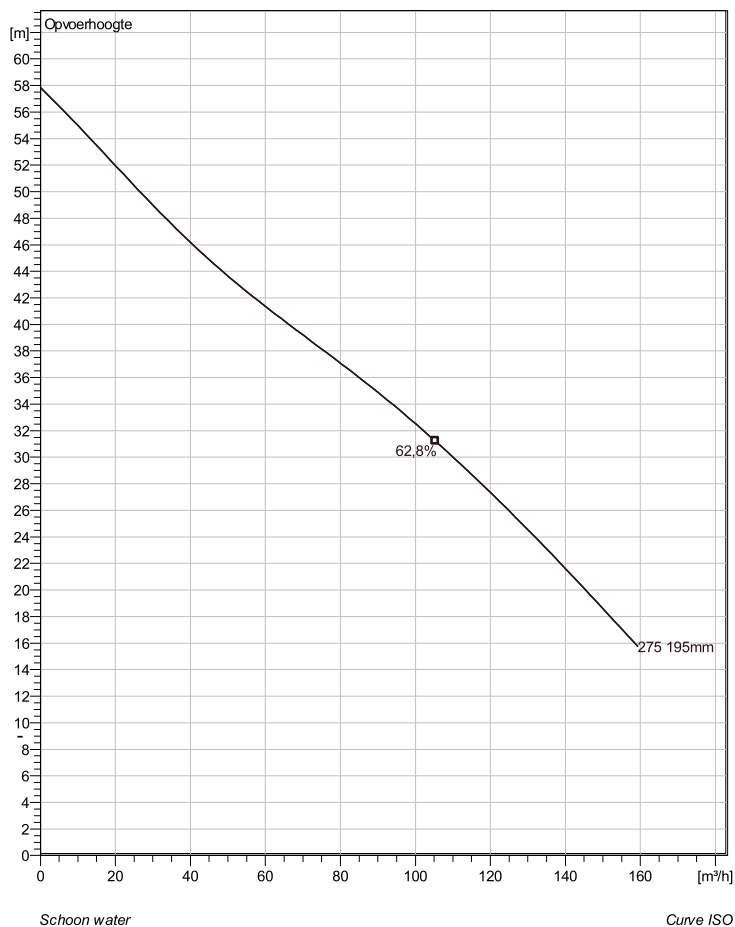


NS 3171 SH 3~ 275 Technische specificaties



Note: Picture might not correspond to the current configuration.

General

Dompelbare pompen voorzien van verstopingsongevoeilige N-waaiers. Geschikt voor afvalwater met grotere delen zoals rioolwater, regenwater en industriële afvalwater. Materiaal gietijzer.

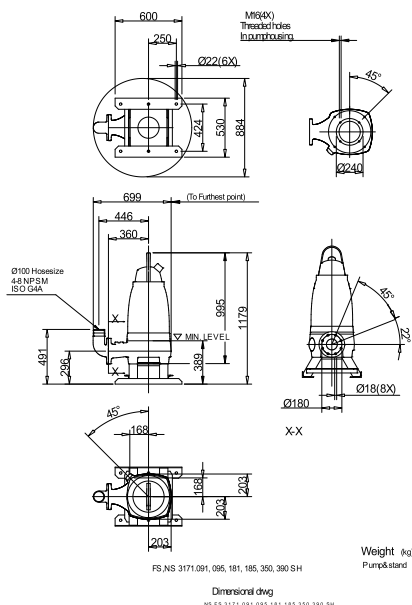
Impeller

Impeller material	Grey cast iron
Persaansluiting	100 mm
Diameter aanzuigzijde	100 mm
Impeller diameter	195 mm
Aantal bladen	2

Motor

Motor #	N3171.181 25-18-2AA-W 22KW standaard
Stator variant	2
Frequentie	50 Hz
Nominale spanning	230 V
Aantal polen	2
Fasen	3~
Nominaal vermogen	22 kW
Toegekende stroom	67 A
Aanloopstroom	480 A
Nominaal toerental	2930 rpm
Vermogensfactor	
1/1 Load	0,91
3/4 Load	0,89
1/2 Load	0,82
Motor efficiency	
1/1 Load	90,0 %
3/4 Load	91,5 %
1/2 Load	92,0 %

Soort installatie: Semi permanent, Nat



Project	Project ID	Created by	Created on	Last update
			10/5/2018	

NS 3171 SH 3~ 275

Karakteristiek

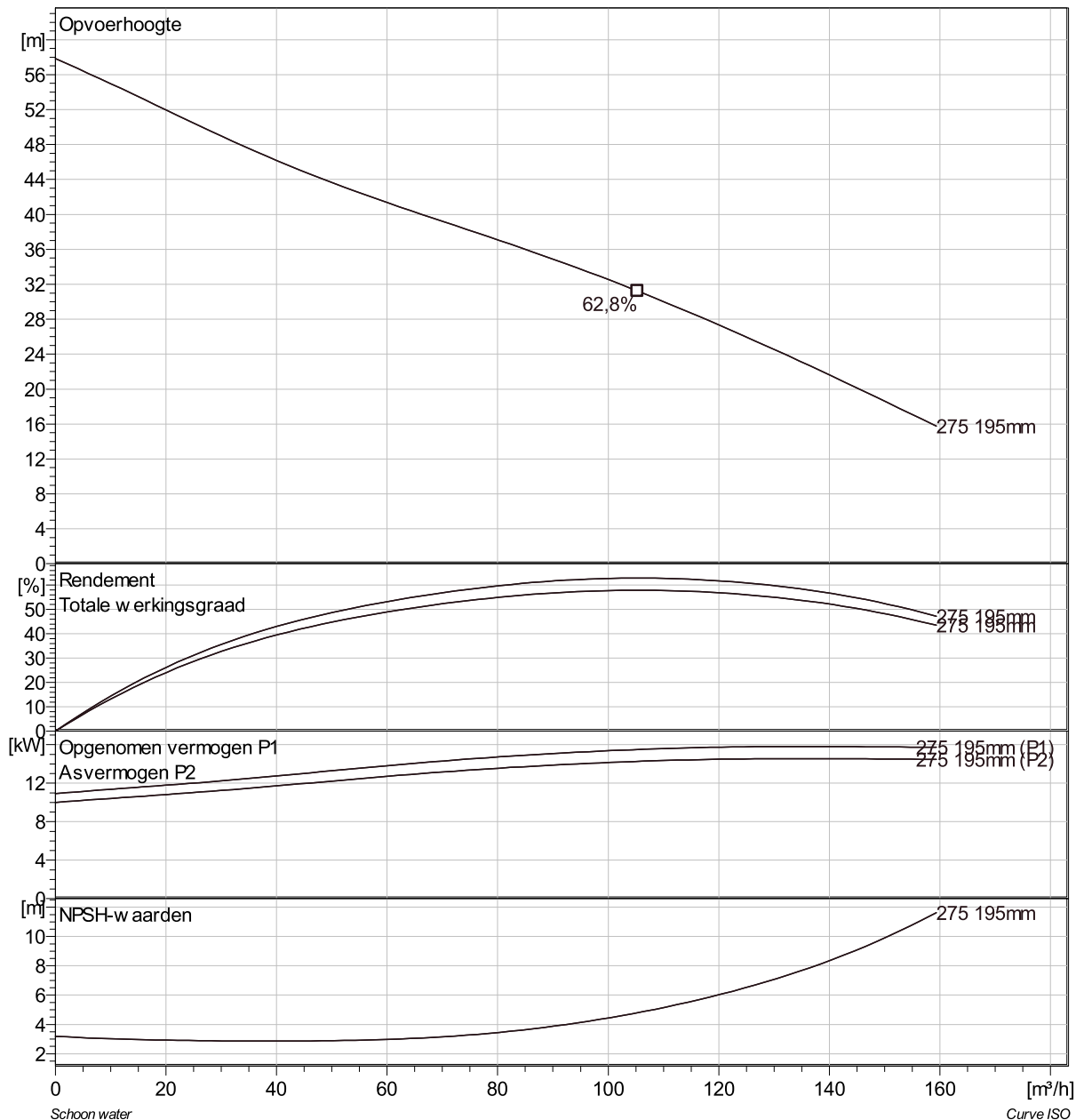
Pomp

Persaansluiting	100 mm
Diameter aanzuigzijde	100 mm
Impeller diameter	195 mm
Aantal bladen	2

Motor

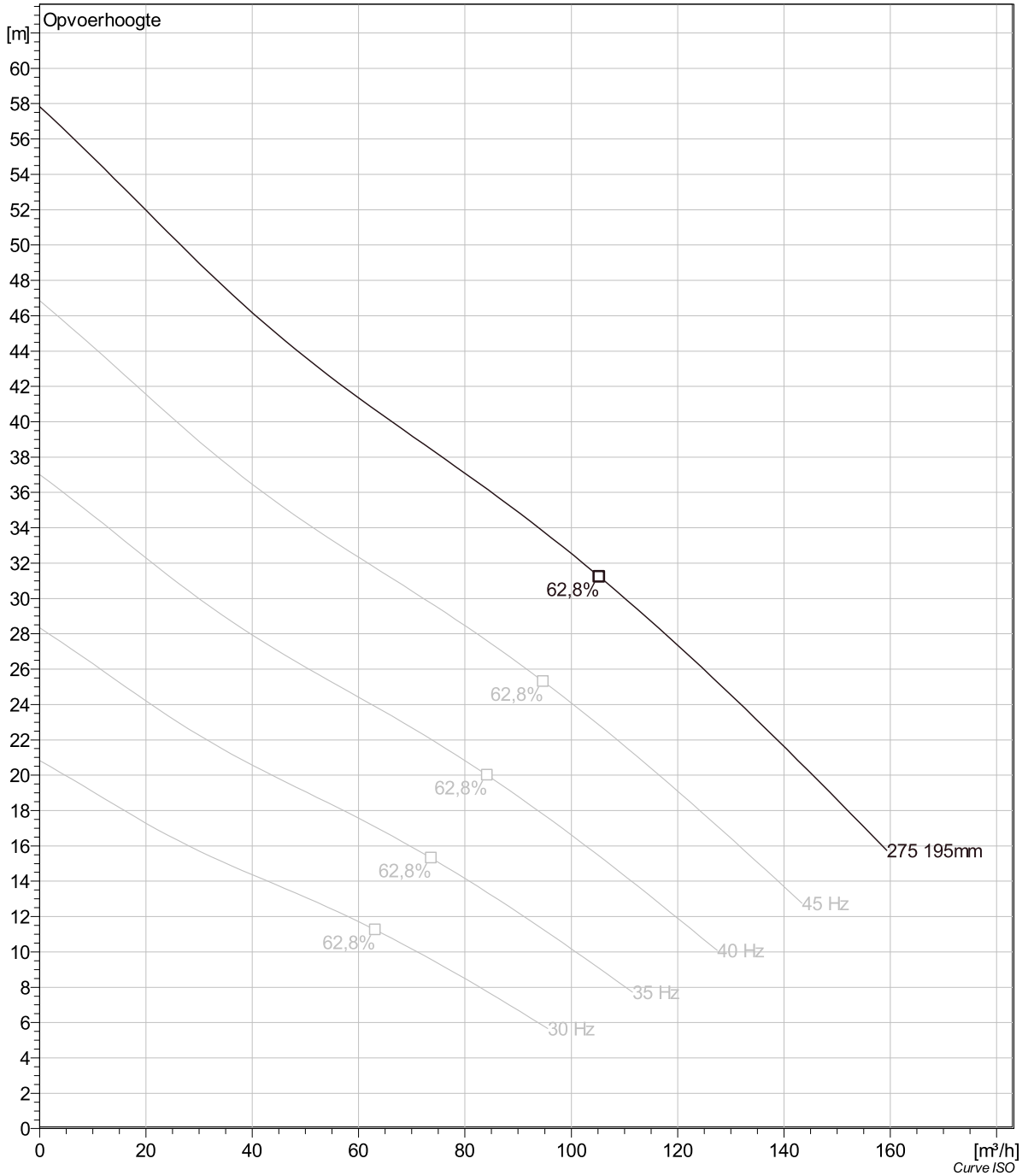
Motor #	N3171.181 25-18-2AA-W 22KW
Stator variant	2
Frequentie	50 Hz
Nominale spanning	230 V
Aantal polen	2
Fasen	3~
Nominaal vermogen	22 kW
Toegekende stroom	67 A
Aanloopstroom	480 A
Nominaal toerental	2930 rpm

Vermogensfactor	
1/1 Load	0,91
3/4 Load	0,89
1/2 Load	0,82
Motor efficiency	
1/1 Load	90,0 %
3/4 Load	91,5 %
1/2 Load	92,0 %



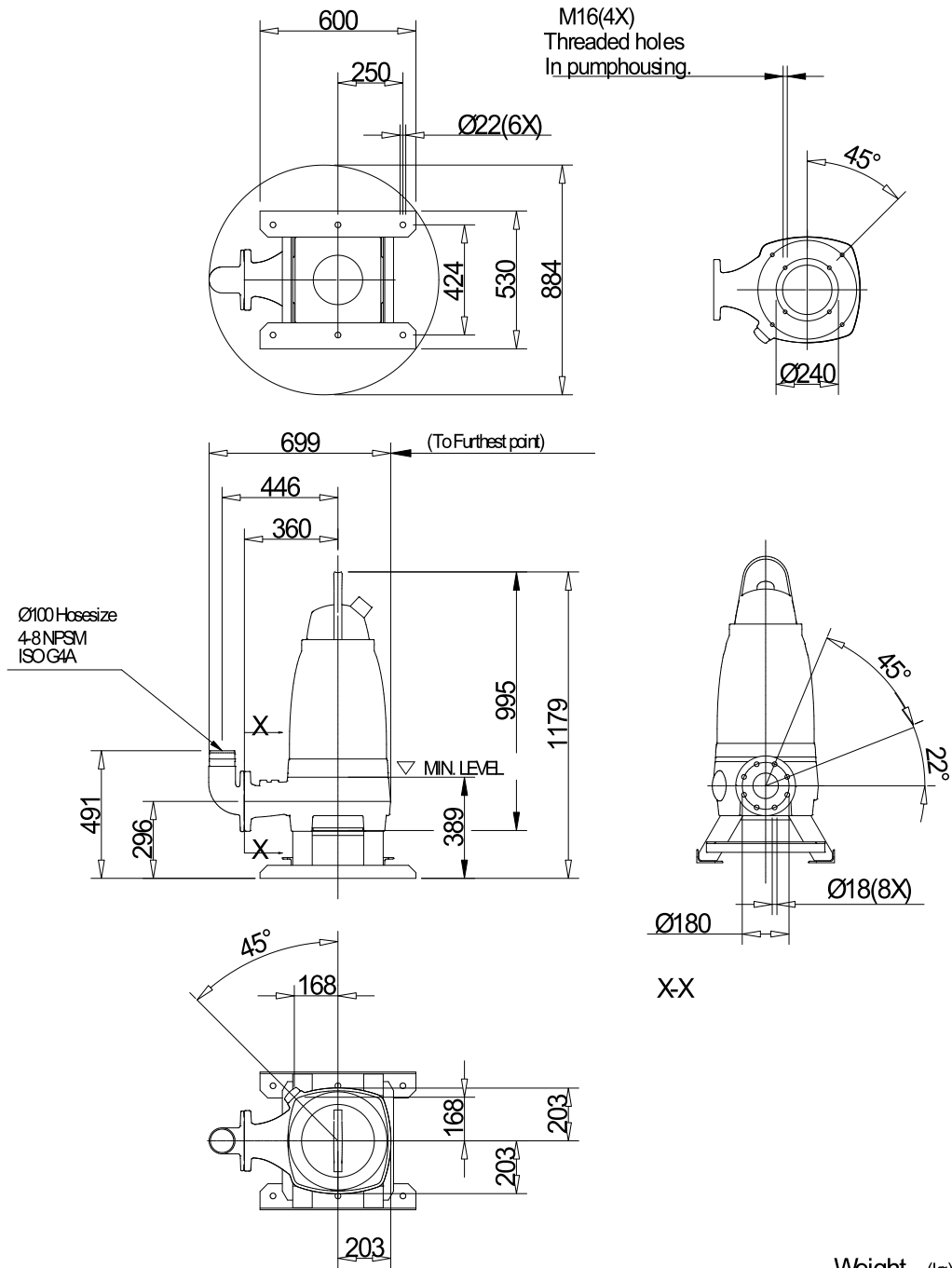
Project	Project ID	Created by	Created on 10/5/2018	Last update
---------	------------	------------	-------------------------	-------------

NS 3171 SH 3~ 275 VFD Analysis



Project	Project ID	Created by	Created on	Last update
			10/5/2018	

NS 3171 SH 3~ 275 Dimensional drawing



FS,NS3171.091,095,181,185,350,390 SH

Weight (kg)
Pump&stand

Dimensional drwg

NSFS3171.091,095,181,185,350,390 SH

Project	Project ID	Created by	Created on	Last update
			10/5/2018	