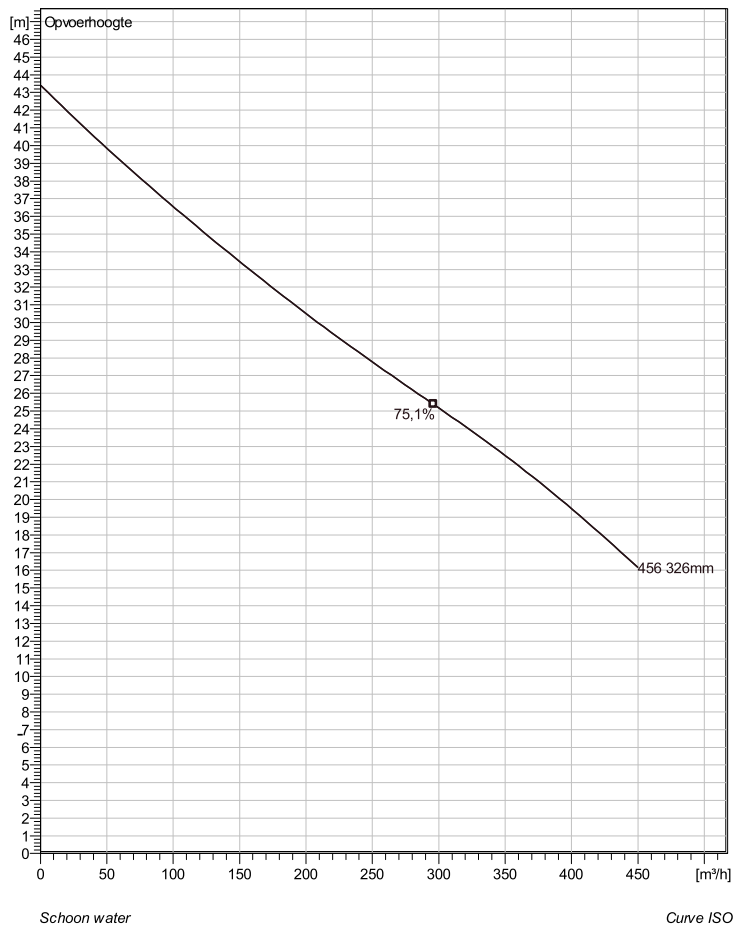


## NP 3202 HT 3~ 456 Technische specificaties



Note: Picture might not correspond to the current configuration.

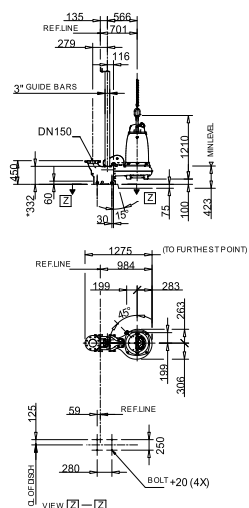
### General

Dompelbare pompen voorzien van een verstoppingsongevoeilige N-waaiër. Geschikt voor afvalwater met grotere delen zoals rioolwater, regenwater en industriële afvalwater. Materiaal gietijzer.

### Impeller

Impeller material	Grey cast iron
Persaansluiting	150 mm
Diameter aanzuigzijde	200 mm
Impeller diameter	326 mm
Aantal bladen	2

### Soort installatie: Semi Permanent, Nat



\* DIMENSION TO ENDS OF GUIDE BARS

EP: NP 3202.090, 095, 180, 185, 350, 390 HT

Dimensional dwg

### Motor

Motor #	N3202.180 30-24-4AA-W 37KW standaard
Stator variant	1
Frequentie	50 Hz
Nominale spanning	400 V
Aantal polen	4
Fasen	3~
Nominaal vermogen	37 kW
Toegekende stroom	65 A
Aanloopstroom	420 A
Nominaal toerental	1475 rpm
Vermogensfactor	
1/1 Load	0,89
3/4 Load	0,86
1/2 Load	0,79
Motor efficiency	
1/1 Load	91,0 %
3/4 Load	92,0 %
1/2 Load	92,0 %

Project omschrijving	Projectnummer	Aangemaakt door:	Aangemaakt op 9/27/2018	Laatste wijziging
----------------------	---------------	------------------	----------------------------	-------------------

## NP 3202 HT 3~ 456

### Karakteristiek

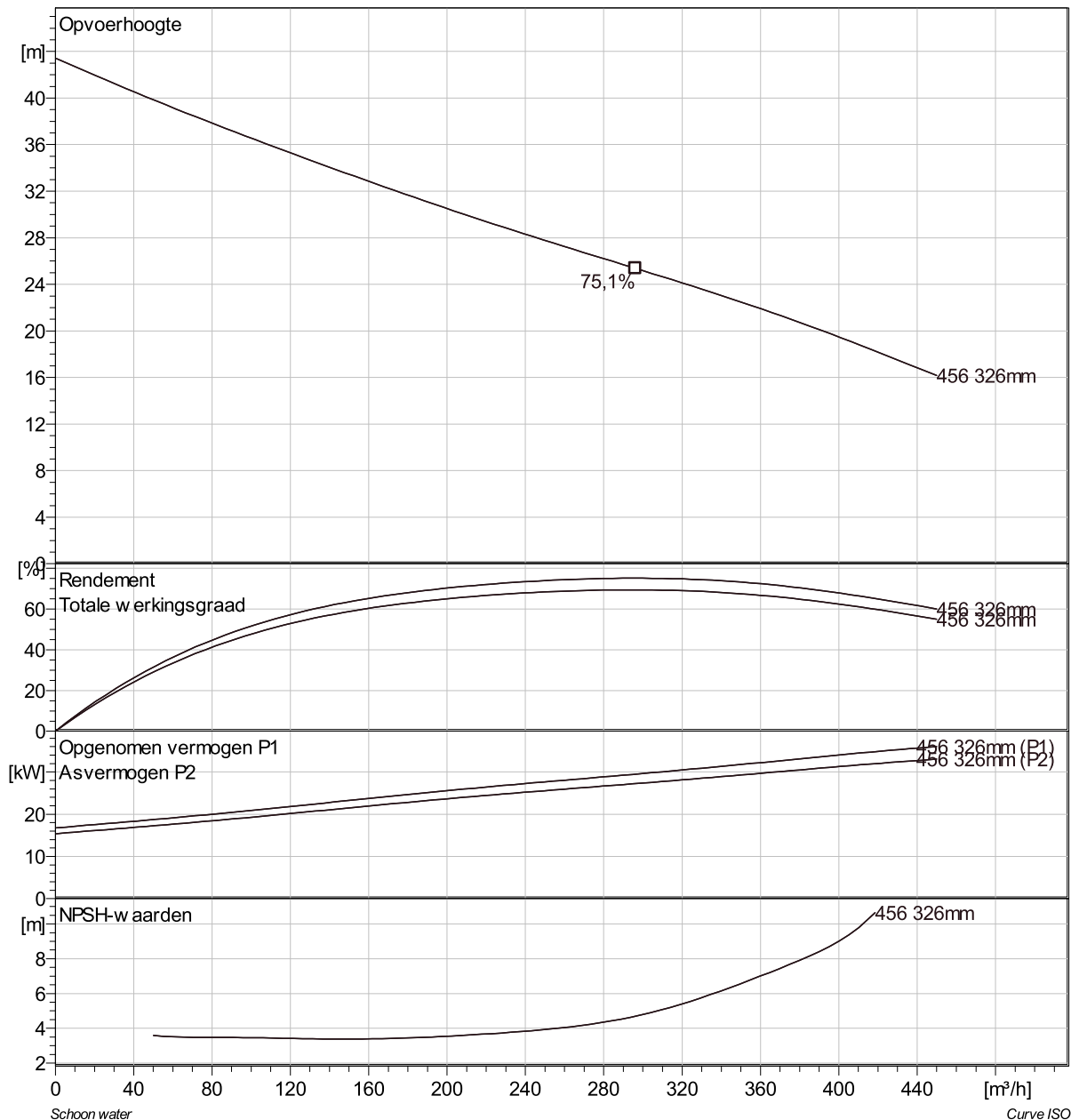
#### Pomp

Persaansluiting	150 mm
Diameter aanzuigzijde	200 mm
Impeller diameter	326 mm
Aantal bladen	2

#### Motor

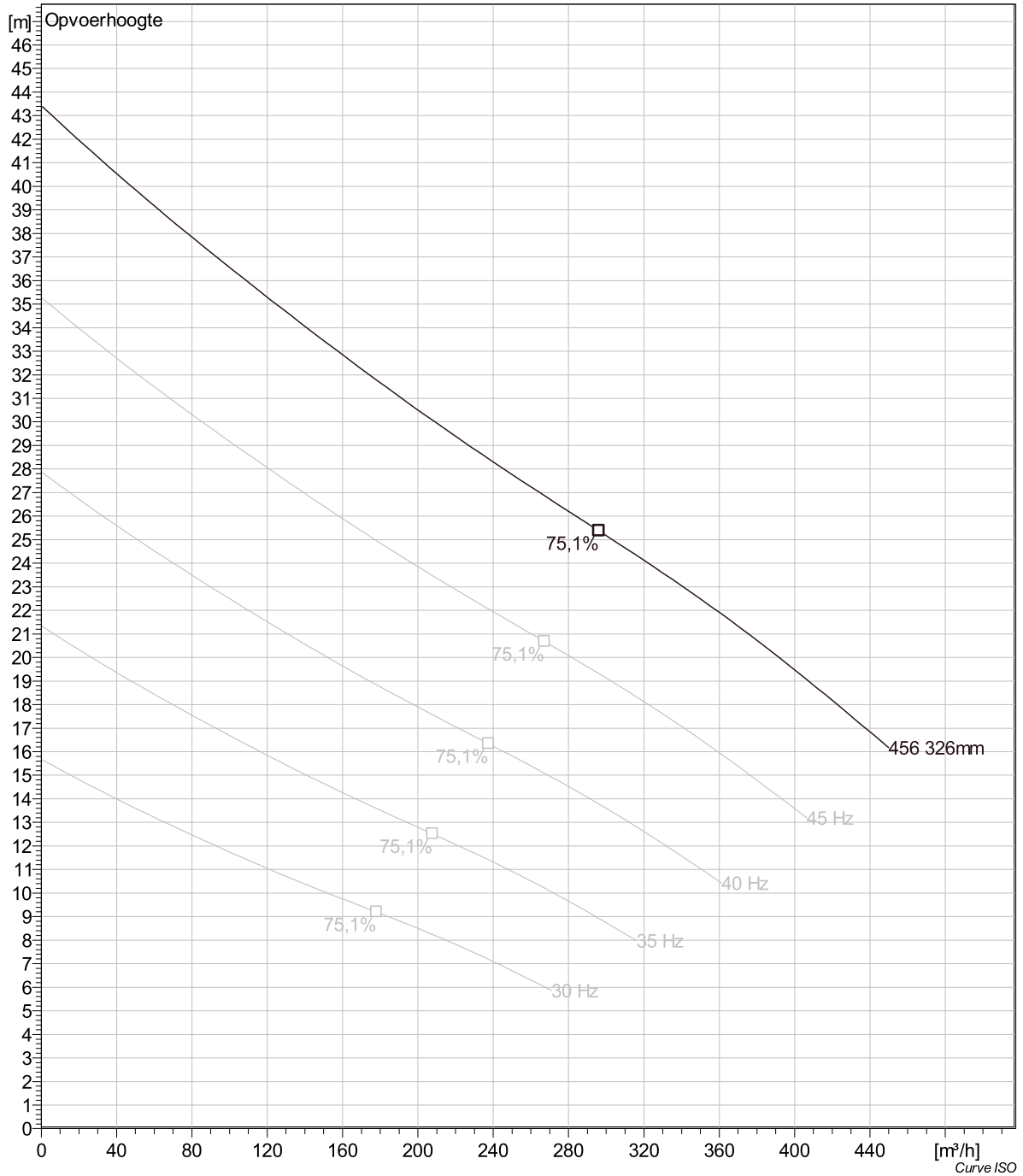
Motor #	N3202.180 30-24-4AA-W 37KW
Stator variant	1
Frequentie	50 Hz
Nominale spanning	400 V
Aantal polen	4
Fasen	3~
Nominaal vermogen	37 kW
Toegekende stroom	65 A
Aanloopstroom	420 A
Nominaal toerental	1475 rpm

Vermogensfactor	
1/1 Load	0,89
3/4 Load	0,86
1/2 Load	0,79
Motor efficiency	
1/1 Load	91,0 %
3/4 Load	92,0 %
1/2 Load	92,0 %



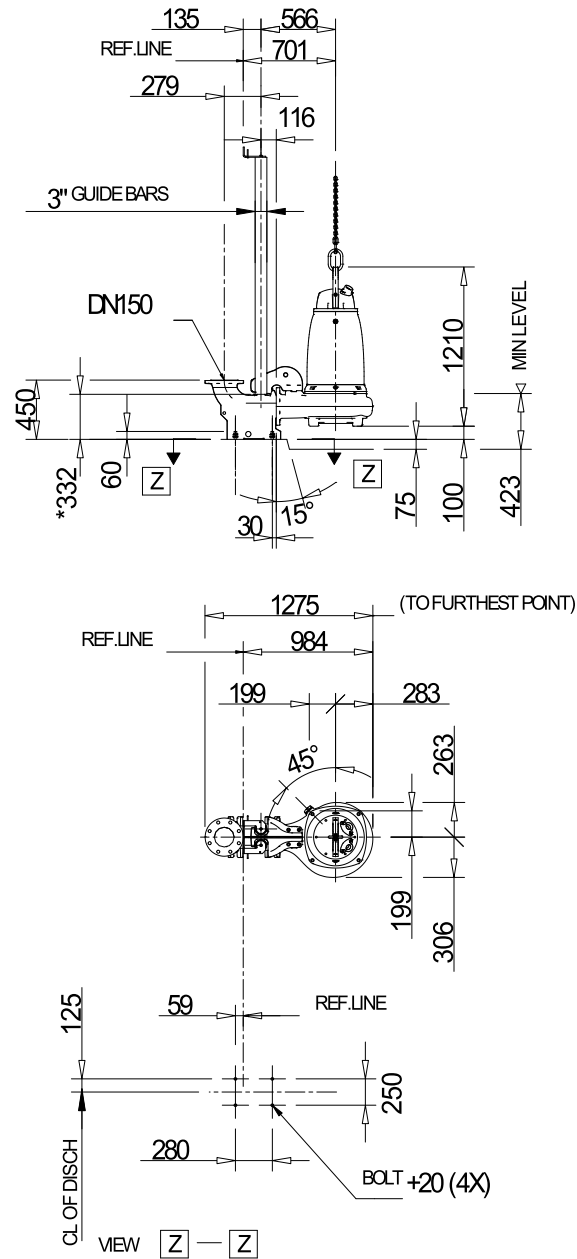
Project omschrijving	Projectnummer	Aangemaakt door:	Aangemaakt op 9/27/2018	Laatste wijziging
----------------------	---------------	------------------	----------------------------	-------------------

## NP 3202 HT 3~ 456 VFD Analysis



Project omschrijving	Projectnummer	Aangemaakt door:	Aangemaakt op 9/27/2018	Laatste wijziging
----------------------	---------------	------------------	----------------------------	-------------------

## NP 3202 HT 3~ 456 Dimensional drawing



\* DIMENSION TO ENDS OF GUIDE BARS

FP, NP 3202.090, 095, 180, 185, 350, 390 HT

Dimensional dwg

FPNP 3202.090,095,180,185,350,390 HT

Project omschrijving	Projectnummer	Aangemaakt door:	Aangemaakt op 9/27/2018	Laatste wijziging
----------------------	---------------	------------------	----------------------------	-------------------