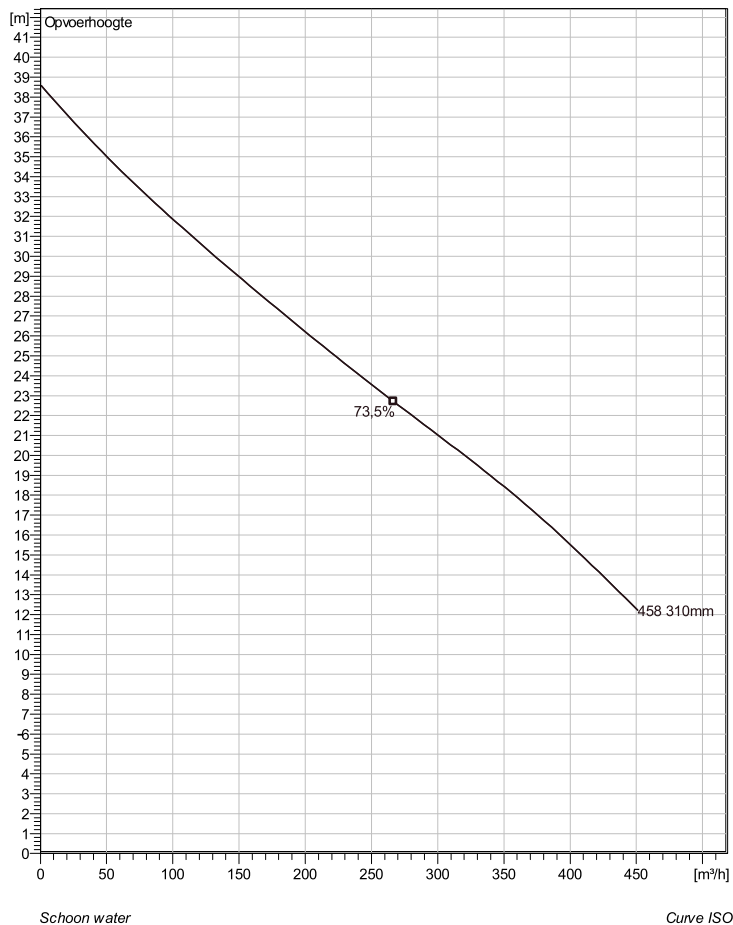


NP 3202 HT 3~ 458 Technische specificaties



Note: Picture might not correspond to the current configuration.

General

Dompelbare pompen voorzien van een verstoppingsongevoeilige N-waaiër. Geschikt voor afvalwater met grotere delen zoals rioolwater, regenwater en industriële afvalwater. Materiaal gietijzer.

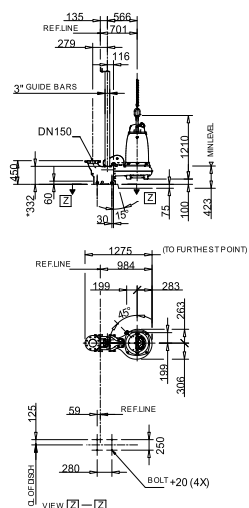
Impeller

Impeller material	Grey cast iron
Persaansluiting	150 mm
Diameter aanzuigzijde	200 mm
Impeller diameter	310 mm
Aantal bladen	2

Motor

Motor #	N3202.180 30-19-4AA-W 30KW standaard
Stator variant	1
Frequentie	50 Hz
Nominale spanning	400 V
Aantal polen	4
Fasen	3~
Nominaal vermogen	30 kW
Toegekende stroom	54 A
Aanloopstroom	360 A
Nominaal toerental	1475 rpm
Vermogensfactor	
1/1 Load	0,88
3/4 Load	0,84
1/2 Load	0,74
Motor efficiency	
1/1 Load	90,5 %
3/4 Load	91,5 %
1/2 Load	91,0 %

Soort installatie: Semi Permanent, Nat



* DIMENSION TO ENDS OF GUIDE BARS

EP: NP 3202.090, 095, 180, 185, 350, 390 HT

Dimensional dwg

Project omschrijving	Projectnummer	Aangemaakt door:	Aangemaakt op 9/27/2018	Laatste wijziging
----------------------	---------------	------------------	----------------------------	-------------------

NP 3202 HT 3~ 458

Karakteristiek

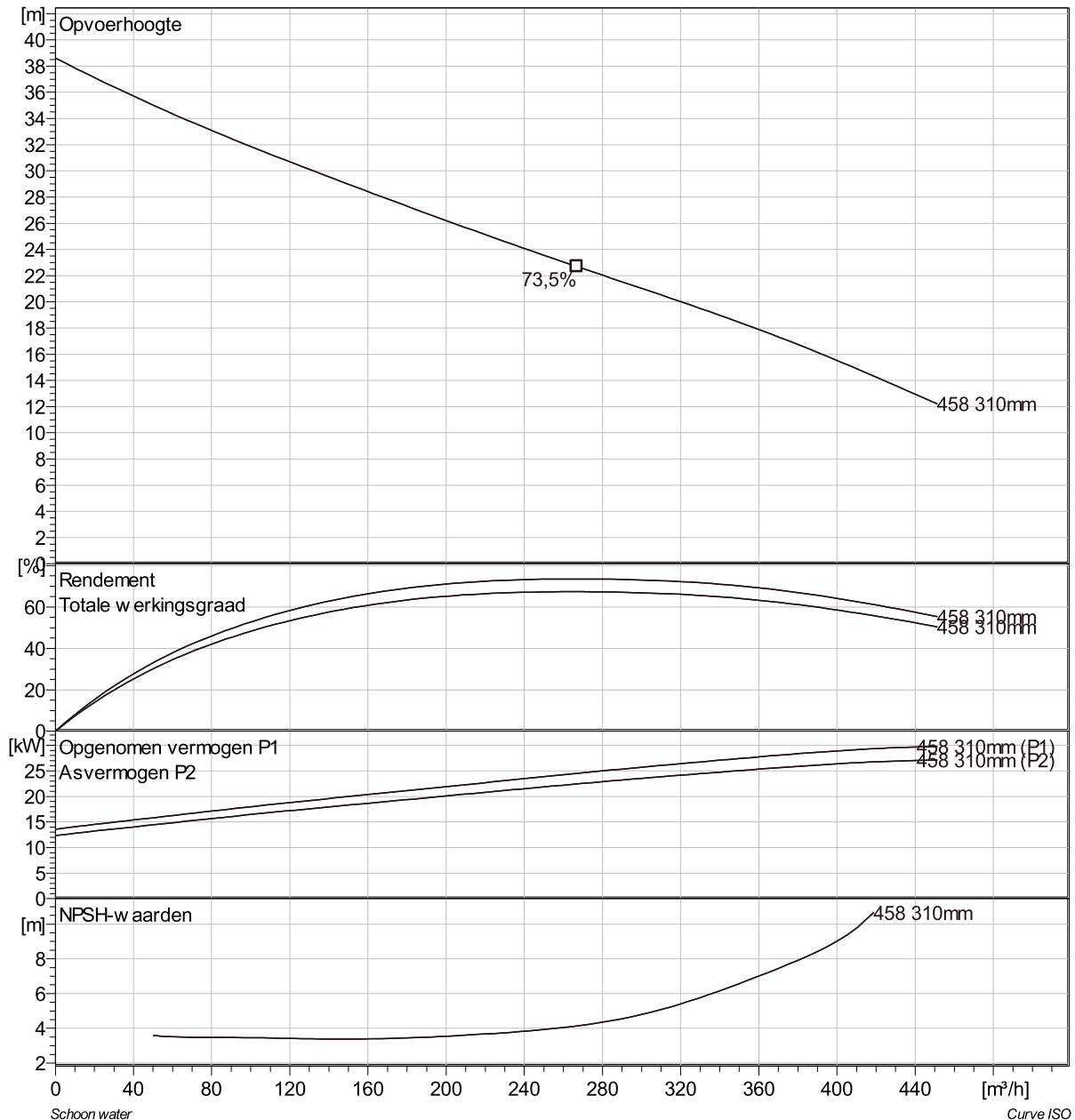
Pomp

Persaansluiting	150 mm
Diameter aanzuigzijde	200 mm
Impeller diameter	310 mm
Aantal bladen	2

Motor

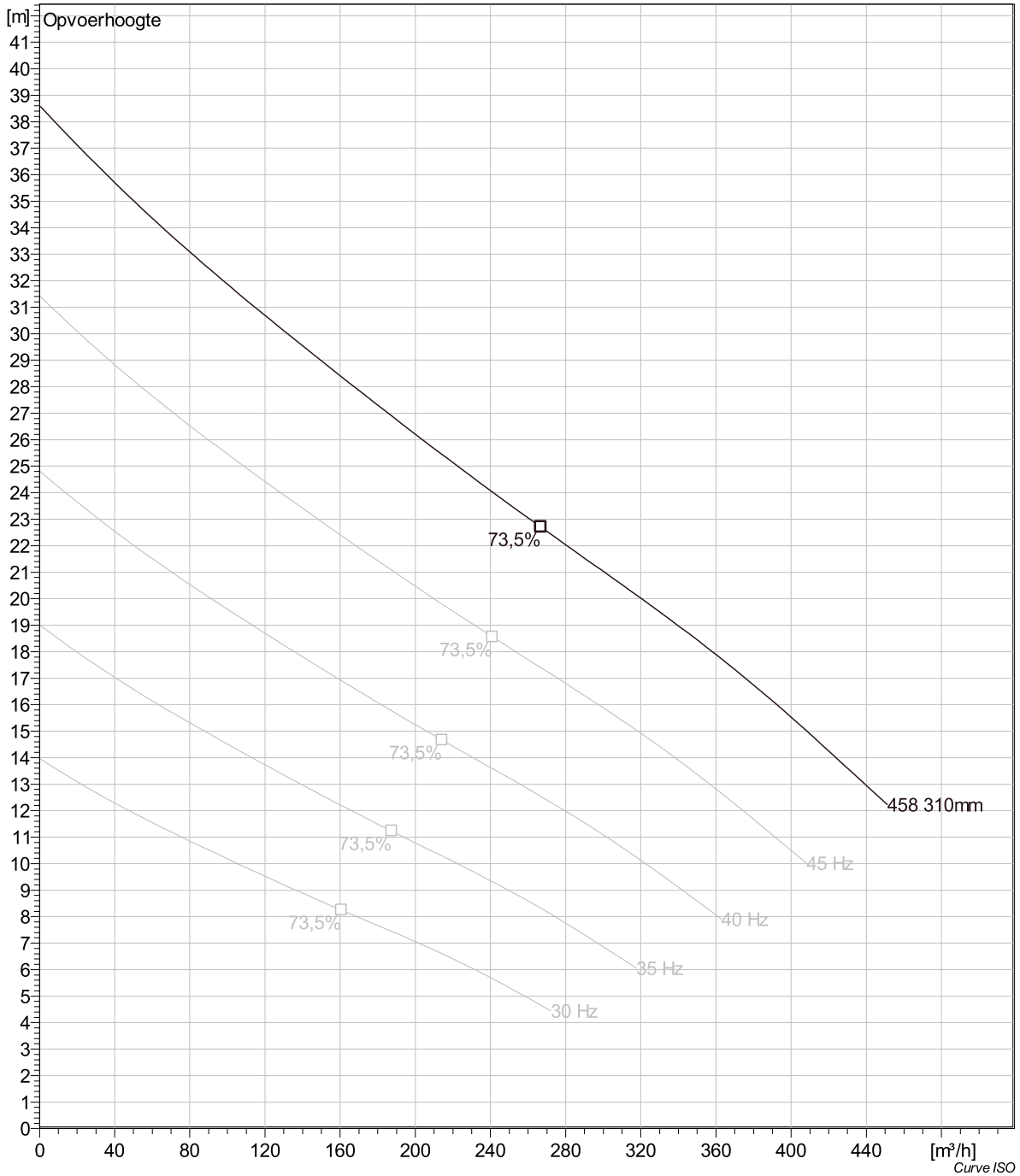
Motor #	N3202.180 30-19-4AA-W 30KW
Stator variant	1
Frequentie	50 Hz
Nominale spanning	400 V
Aantal polen	4
Fasen	3~
Nominaal vermogen	30 kW
Toegekende stroom	54 A
Aanloopstroom	360 A
Nominaal toerental	1475 rpm

Vermogensfactor	
1/1 Load	0,88
3/4 Load	0,84
1/2 Load	0,74
Motor efficiency	
1/1 Load	90,5 %
3/4 Load	91,5 %
1/2 Load	91,0 %



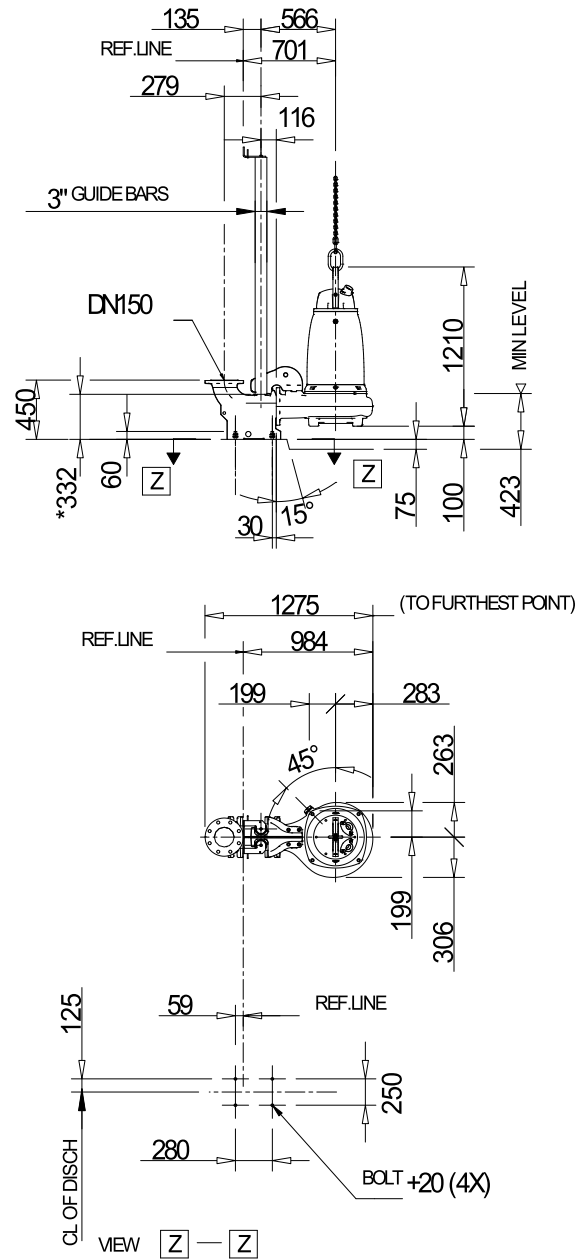
Project omschrijving	Projectnummer	Aangemaakt door:	Aangemaakt op 9/27/2018	Laatste wijziging
----------------------	---------------	------------------	----------------------------	-------------------

NP 3202 HT 3~ 458 VFD Analysis



Project omschrijving	Projectnummer	Aangemaakt door:	Aangemaakt op 9/27/2018	Laatste wijziging
----------------------	---------------	------------------	----------------------------	-------------------

NP 3202 HT 3~ 458 Dimensional drawing



* DIMENSION TO ENDS OF GUIDE BARS

FP, NP 3202.090, 095, 180, 185, 350, 390 HT

Dimensional dwg

FPNP 3202.090,095,180,185,350,390 HT

Project omschrijving	Projectnummer	Aangemaakt door:	Aangemaakt op 9/27/2018	Laatste wijziging
----------------------	---------------	------------------	----------------------------	-------------------