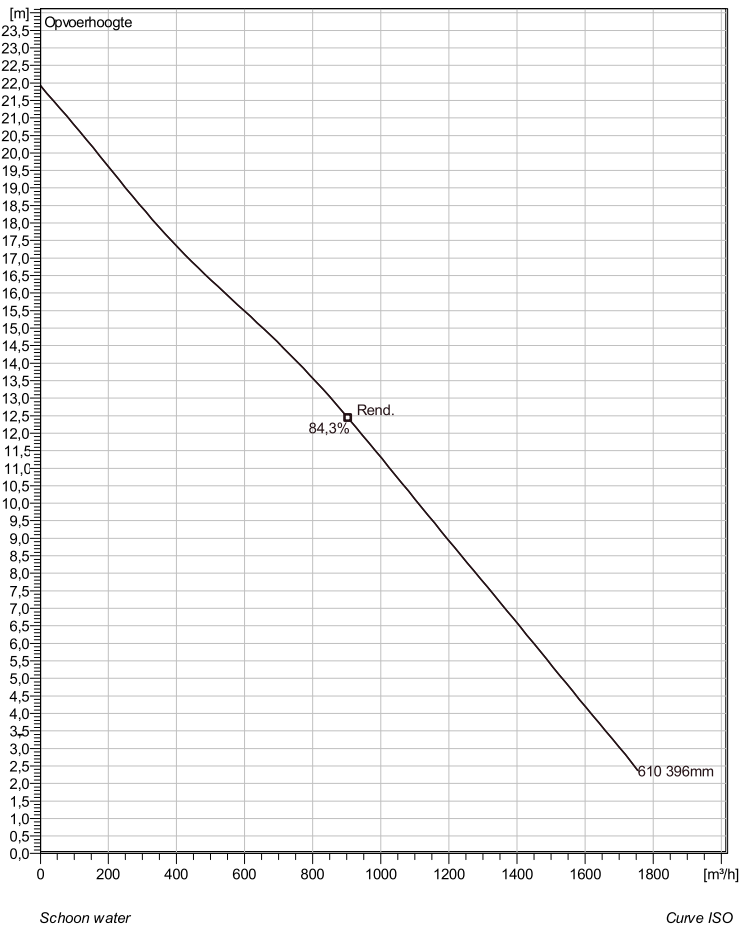


NP 3202 LT 3~ 610 Technische specificaties



Note: Picture might not correspond to the current configuration.

General

Dompelbare pompen voorzien van verstopingsongevoeilige N-waaiers. Geschikt voor afvalwater met grotere delen zoals rioolwater, regenwater en industriële afvalwater. Materiaal gietijzer.

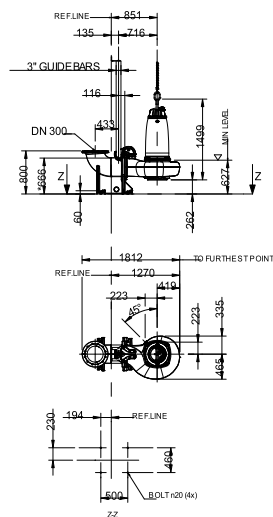
Impeller

Impeller material	Grey cast iron
Persaansluiting	300 mm
Diameter aanzuigzijde	300 mm
Impeller diameter	396 mm
Aantal bladen	2
Throughlet diameter	92 mm

Motor

Motor #	N3202.800 30-45-6IE-W IE3 38KW standaard
Stator variant	1
Frequentie	50 Hz
Nominale spanning	400 V
Aantal polen	6
Fasen	3~
Nominaal vermogen	38 kW
Toegekende stroom	77 A
Aanloopstroom	495 A
Nominaal toerental	980 rpm
Vermogensfactor	
1/1 Load	0,77
3/4 Load	0,69
1/2 Load	0,56
Motor efficiency	
1/1 Load	93,4 %
3/4 Load	93,8 %
1/2 Load	93,5 %

Soort installatie: Semi Permanent, Nat



* DIMENSION TO ENDS OF GUIDE BARS
NP 3202.800, 610, 620, 630, 640, 650, 660, 670 LT

Weight (kg)	
Pump with cooling jacket	8x30
Pump	281
Pump without cooling jacket	
	830

Project omschrijving	Projectnummer	Aangemaakt door:	Aangemaakt op 9/27/2018	Laatste wijziging
----------------------	---------------	------------------	----------------------------	-------------------

NP 3202 LT 3~ 610

Karakteristiek

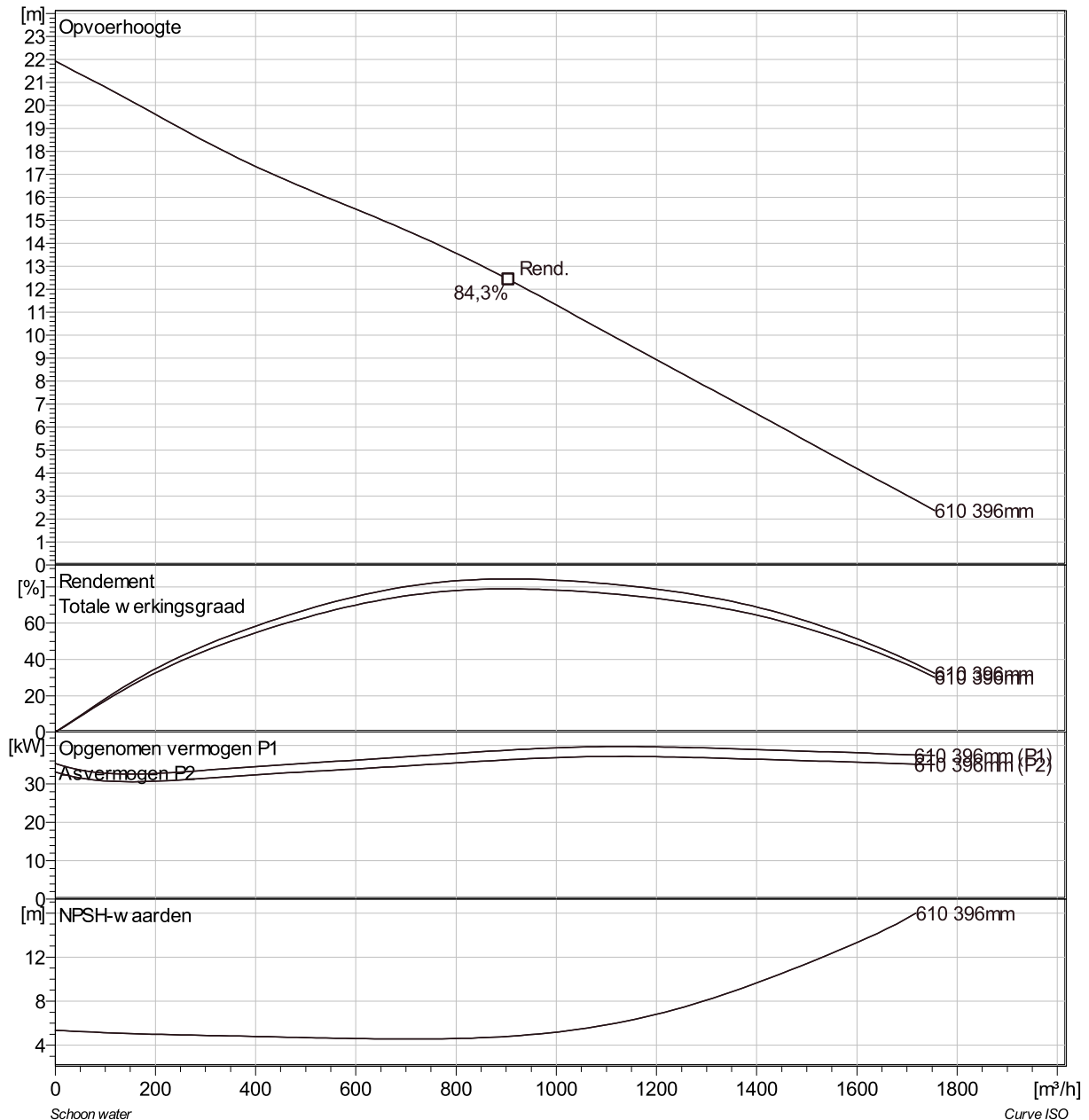
Pomp

Persaansluiting	300 mm
Diameter aanzuigzijde	300 mm
Impeller diameter	396 mm
Aantal bladen	2
Throughlet diameter	92 mm

Motor

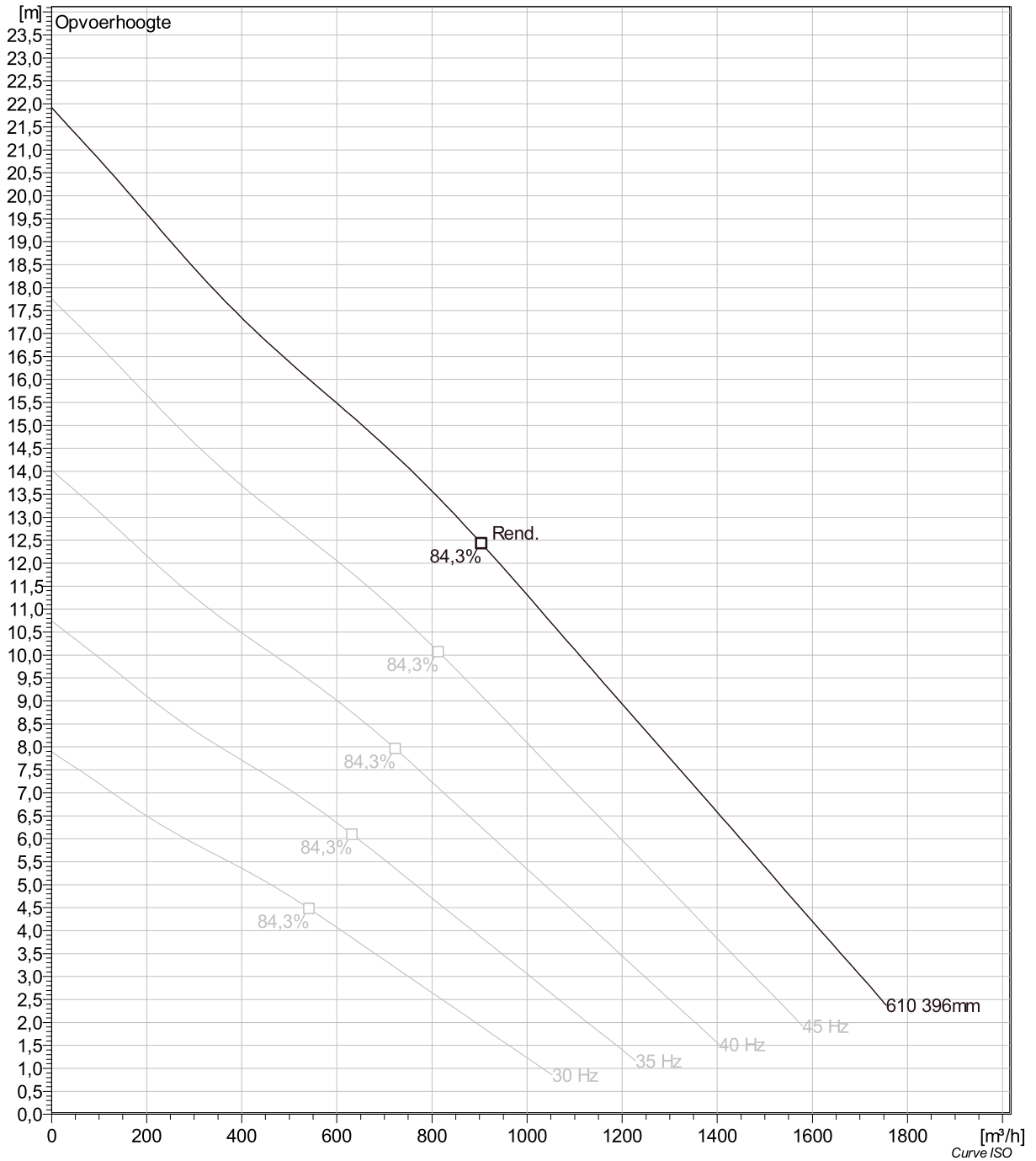
Motor #	N3202.800 30-45-6IE-W IE3 38KW
Stator variant	1
Frequentie	50 Hz
Nominale spanning	400 V
Aantal polen	6
Fasen	3~
Nominaal vermogen	38 kW
Toegekende stroom	77 A
Aanloopstroom	495 A
Nominaal toerental	980 rpm

Vermogensfactor	
1/1 Load	0,77
3/4 Load	0,69
1/2 Load	0,56
Motor efficiency	
1/1 Load	93,4 %
3/4 Load	93,8 %
1/2 Load	93,5 %



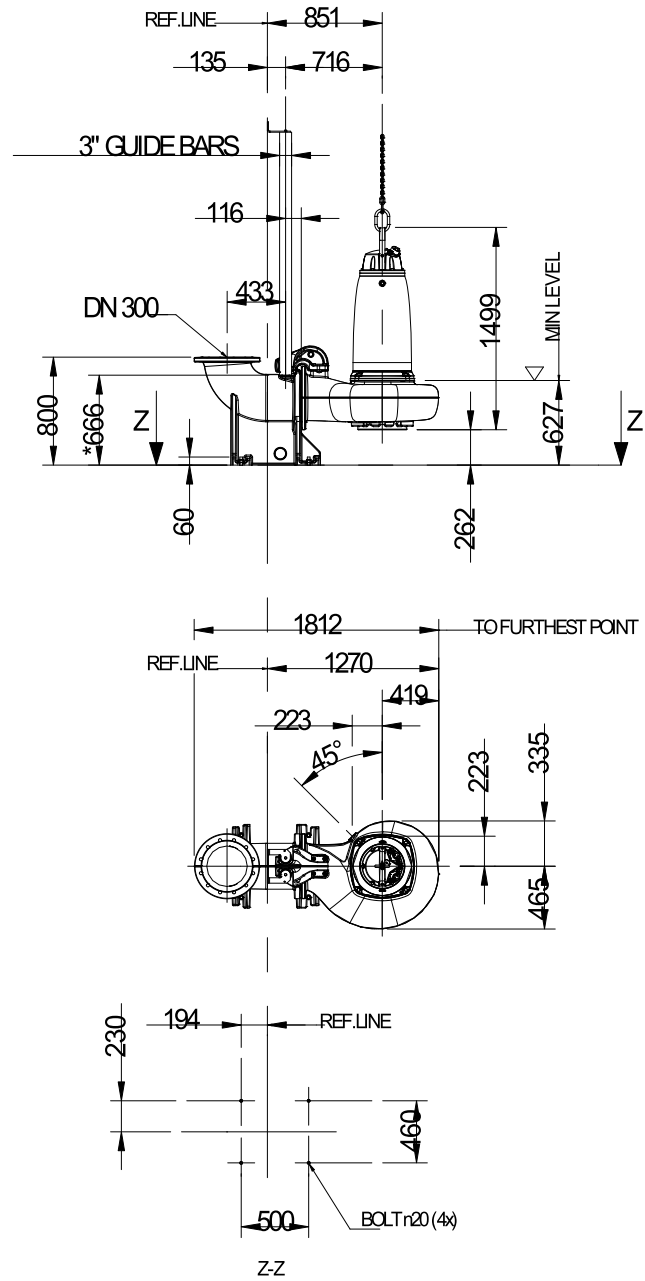
Project omschrijving	Projectnummer	Aangemaakt door:	Aangemaakt op 9/27/2018	Laatste wijziging
----------------------	---------------	------------------	----------------------------	-------------------

NP 3202 LT 3~ 610 VFD Analysis



Project omschrijving	Projectnummer	Aangemaakt door:	Aangemaakt op 9/27/2018	Laatste wijziging
----------------------	---------------	------------------	----------------------------	-------------------

NP 3202 LT 3~ 610 Dimensional drawing



* DIMENSION TO ENDS OF GUIDE BARS

NP 3202.800, 810, 820, 830, 840, 850, 860, 870 LT

Weight (kg)	
Pump with cooling jacket	Disch
895	291
Pump without cooling jacket	
830	

NP 3202.800,810,820,830,840,850,860,870 LT

Project omschrijving	Projectnummer	Aangemaakt door:	Aangemaakt op 9/27/2018	Laatste wijziging
----------------------	---------------	------------------	----------------------------	-------------------