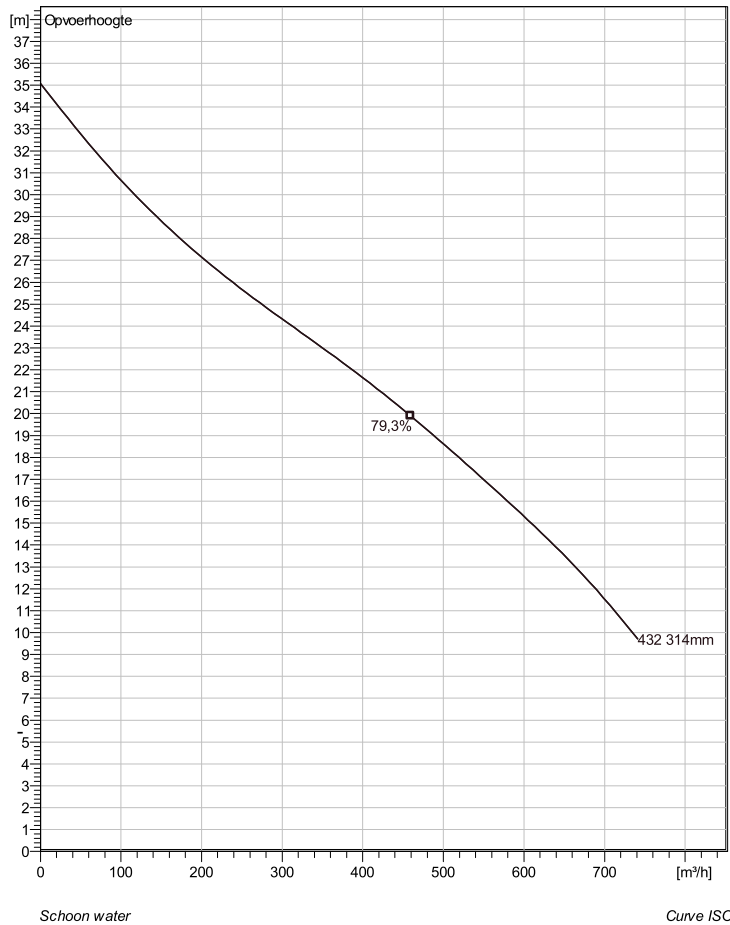


NP 3202 MT 3~ 432 Technische specificaties



Note: Picture might not correspond to the current configuration.

General

Dompelbare pompen voorzien van een verstoppingsongevoeilige N-waaiër. Geschikt voor afvalwater met grotere delen zoals rioolwater, regenwater en industriële afvalwater. Materiaal gietijzer.

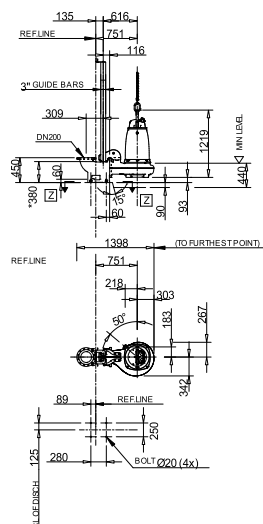
Impeller

Impeller material	Grey cast iron
Persaansluiting	200 mm
Diameter aanzuigzijde	200 mm
Impeller diameter	314 mm
Aantal bladen	2

Motor

Motor #	N3202.180 30-24-4AA-W 37KW standaard
Stator variant	1
Frequentie	50 Hz
Nominale spanning	380 V
Aantal polen	4
Fasen	3~
Nominaal vermogen	37 kW
Toegekende stroom	68 A
Aanloopstroom	395 A
Nominaal toerental	1470 rpm
Vermogensfactor	
1/1 Load	0,91
3/4 Load	0,89
1/2 Load	0,83
Motor efficiency	
1/1 Load	90,5 %
3/4 Load	92,0 %
1/2 Load	92,5 %

Soort installatie: Semi Permanent, Nat



Only for 4-poles.

* DIMENSION TO ENDS OF GUIDE BARS

FP: NP 3202 (00) 065, 180, 185, 350, 360, 600, 670/MT

Dimensional dwg

Project omschrijving	Projectnummer	Aangemaakt door:	Aangemaakt op 9/27/2018	Laatste wijziging
----------------------	---------------	------------------	----------------------------	-------------------

NP 3202 MT 3~ 432

Karakteristiek

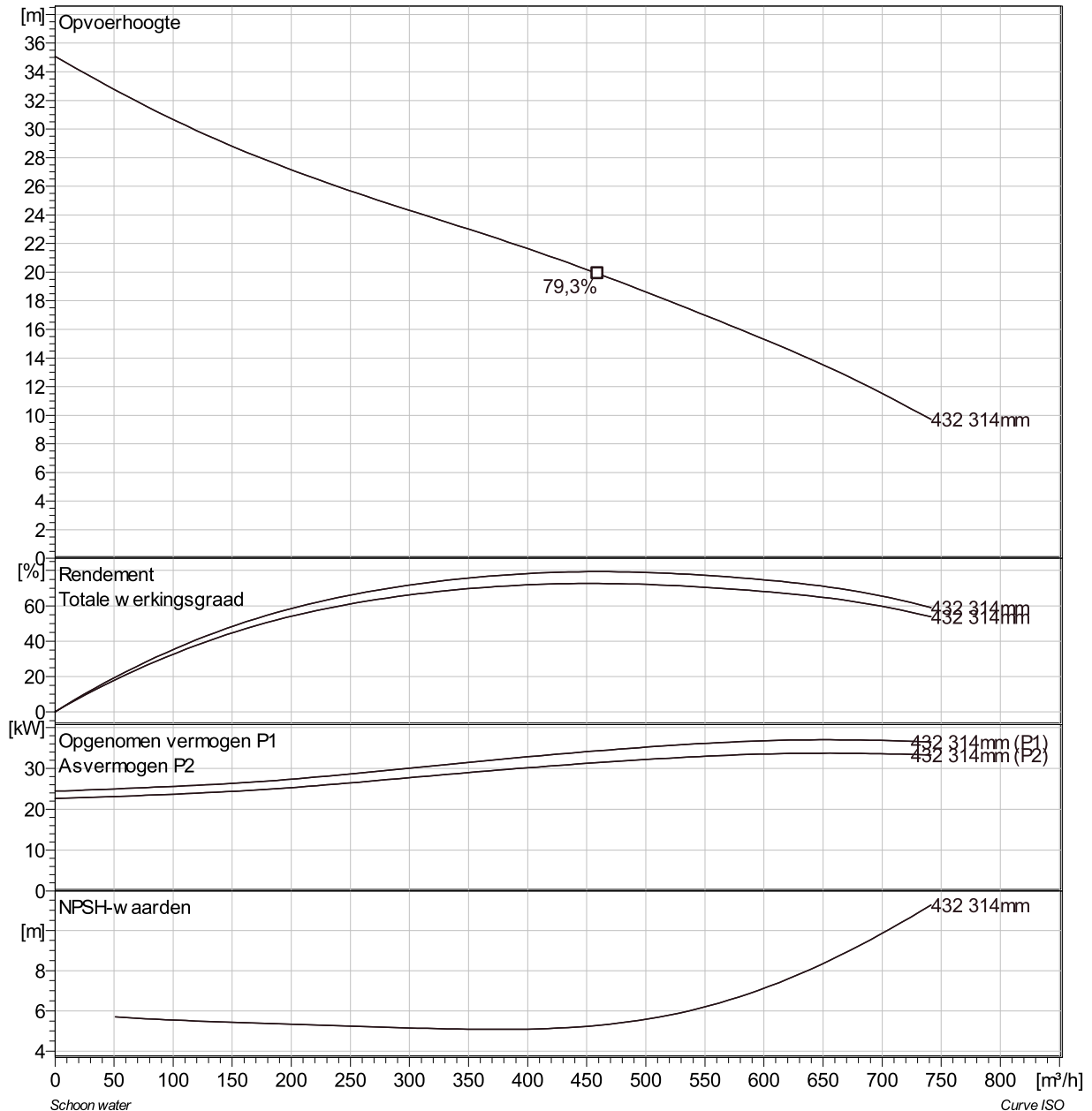
Pomp

Persaansluiting	200 mm
Diameter aanzuigzijde	200 mm
Impeller diameter	314 mm
Aantal bladen	2

Motor

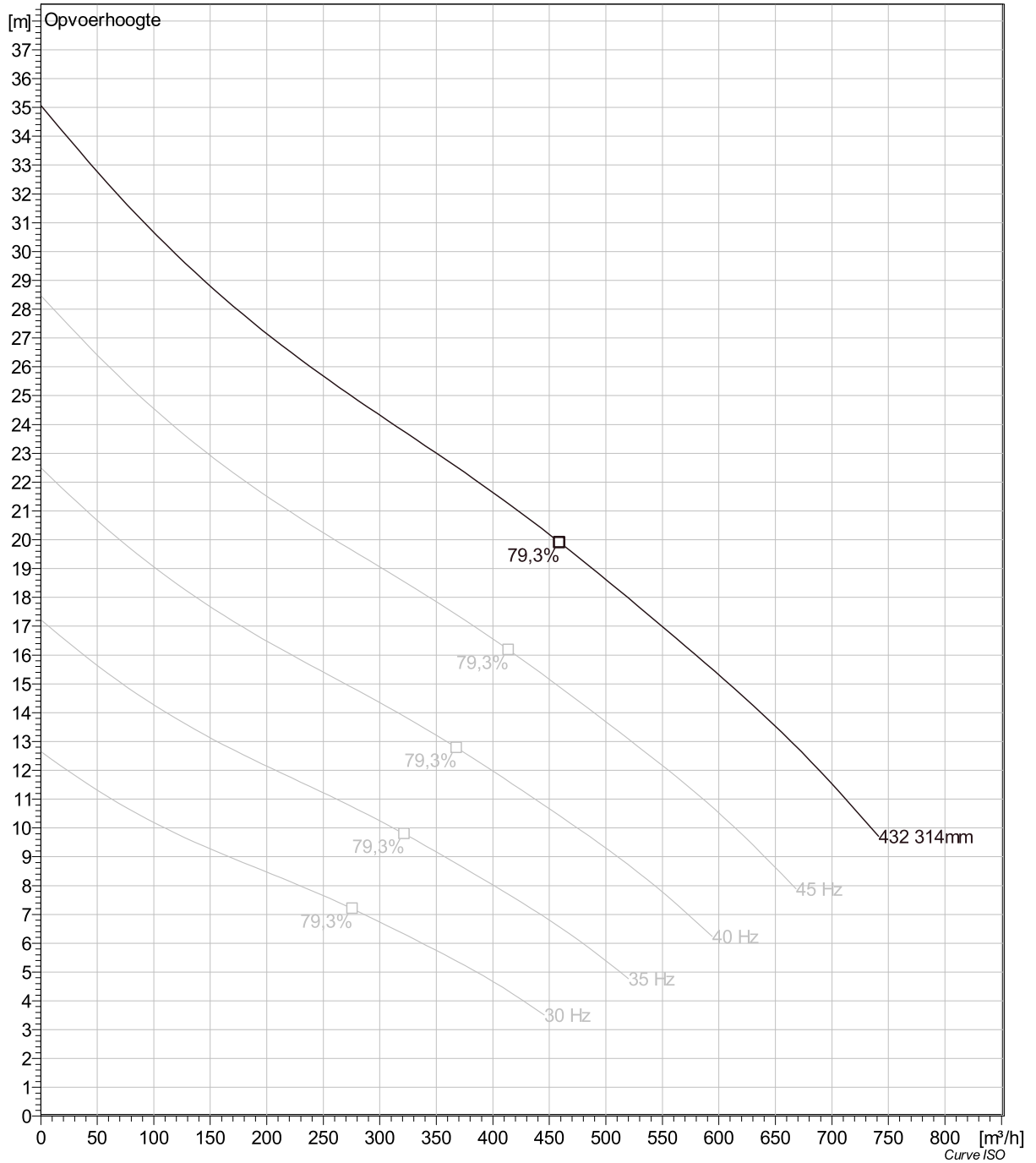
Motor #	N3202.180 30-24-4AA-W 37KW
Stator variant	1
Frequentie	50 Hz
Nominale spanning	380 V
Aantal polen	4
Fasen	3~
Nominaal vermogen	37 kW
Toegekende stroom	68 A
Aanloopstroom	395 A
Nominaal toerental	1470 rpm

Vermogensfactor	
1/1 Load	0,91
3/4 Load	0,89
1/2 Load	0,83
Motor efficiency	
1/1 Load	90,5 %
3/4 Load	92,0 %
1/2 Load	92,5 %



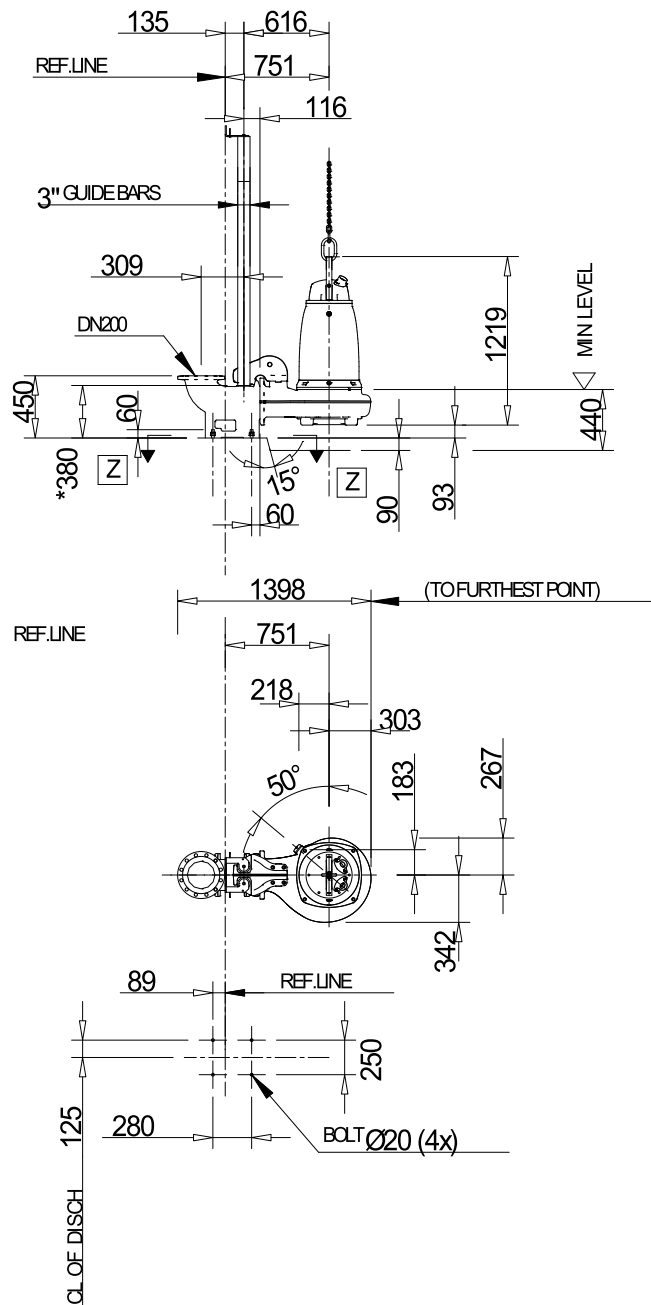
Project omschrijving	Projectnummer	Aangemaakt door:	Aangemaakt op 9/27/2018	Laatste wijziging
----------------------	---------------	------------------	----------------------------	-------------------

NP 3202 MT 3~ 432 VFD Analysis



Project omschrijving	Projectnummer	Aangemaakt door:	Aangemaakt op 9/27/2018	Laatste wijziging
----------------------	---------------	------------------	----------------------------	-------------------

NP 3202 MT 3~ 432 Dimensional drawing



Only for 4-poles.

* DIMENSION TO ENDS OF GUIDE BARS

FP, NP 3202.080, 095, 180, 185, 350, 380, 660, 670 MT

Dimensional dwg

FP, NP 3202.080, 095, 180, 185, 350, 380, 660, 670 MT

Project omschrijving	Projectnummer	Aangemaakt door:	Aangemaakt op 9/27/2018	Laatste wijziging
----------------------	---------------	------------------	----------------------------	-------------------