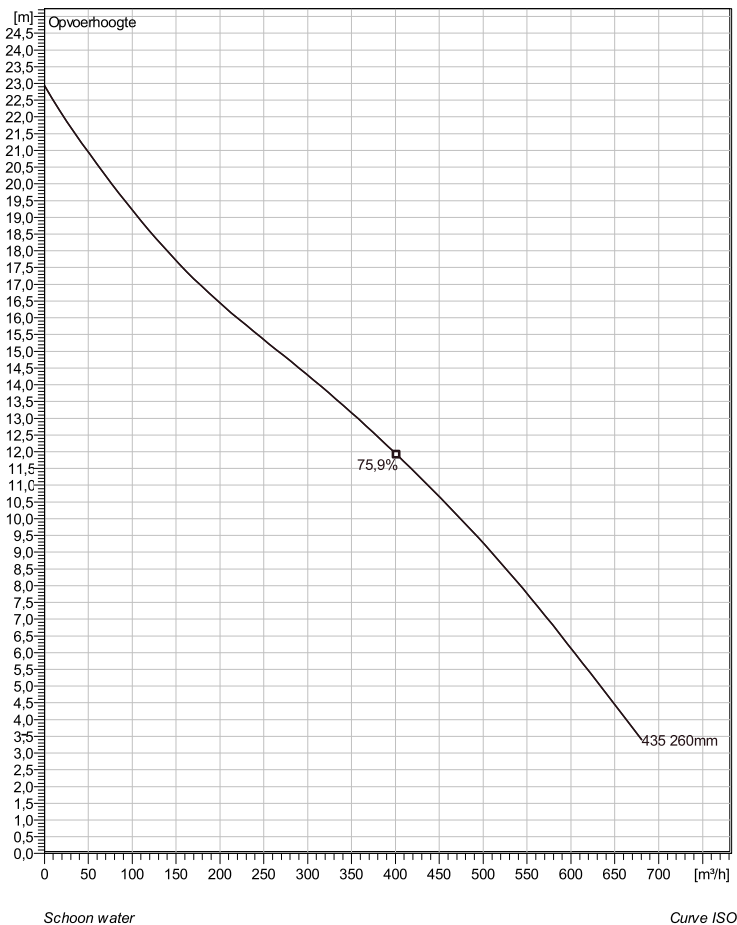


NP 3202 MT 3~ 435 Technische specificaties



Note: Picture might not correspond to the current configuration.

General

Dompelbare pompen voorzien van een verstoppingsgevoelige N-waaiër. Geschikt voor afvalwater met grotere delen zoals rioolwater, regenwater en industriële afvalwater. Materiaal gietijzer.

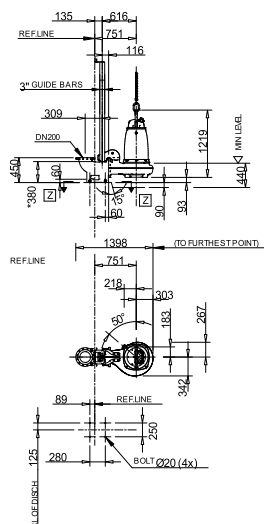
Impeller

Impeller materiaal	Grey cast iron
Persaansluiting	200 mm
Diameter aanzuigzijde	200 mm
Impeller diameter	260 mm
Aantal bladen	2

Motor

Motor #	N3202.180 30-19-4AA-W 30KW standaard
Stator variant	1
Frequentie	50 Hz
Nominale spanning	380 V
Aantal polen	4
Fasen	3~
Nominaal vermogen	30 kW
Toegekende stroom	56 A
Aanloopstroom	340 A
Nominaal toerental	1470 rpm
Vermogensfactor	
1/1 Load	0,90
3/4 Load	0,87
1/2 Load	0,79
Motor efficiency	
1/1 Load	90,0 %
3/4 Load	91,5 %
1/2 Load	91,5 %

Soort installatie: Semi Permanent, Nat



Only for 4-poles.

* DIMENSION TO ENDS OF GUIDE BARS

FP: NP 3202 (00) 065, 180, 185, 350, 360, 600, 670/MT

Dimensional dwg

Project omschrijving	Projectnummer	Aangemaakt door:	Aangemaakt op 9/27/2018	Laatste wijziging
----------------------	---------------	------------------	----------------------------	-------------------

NP 3202 MT 3~ 435

Karakteristiek

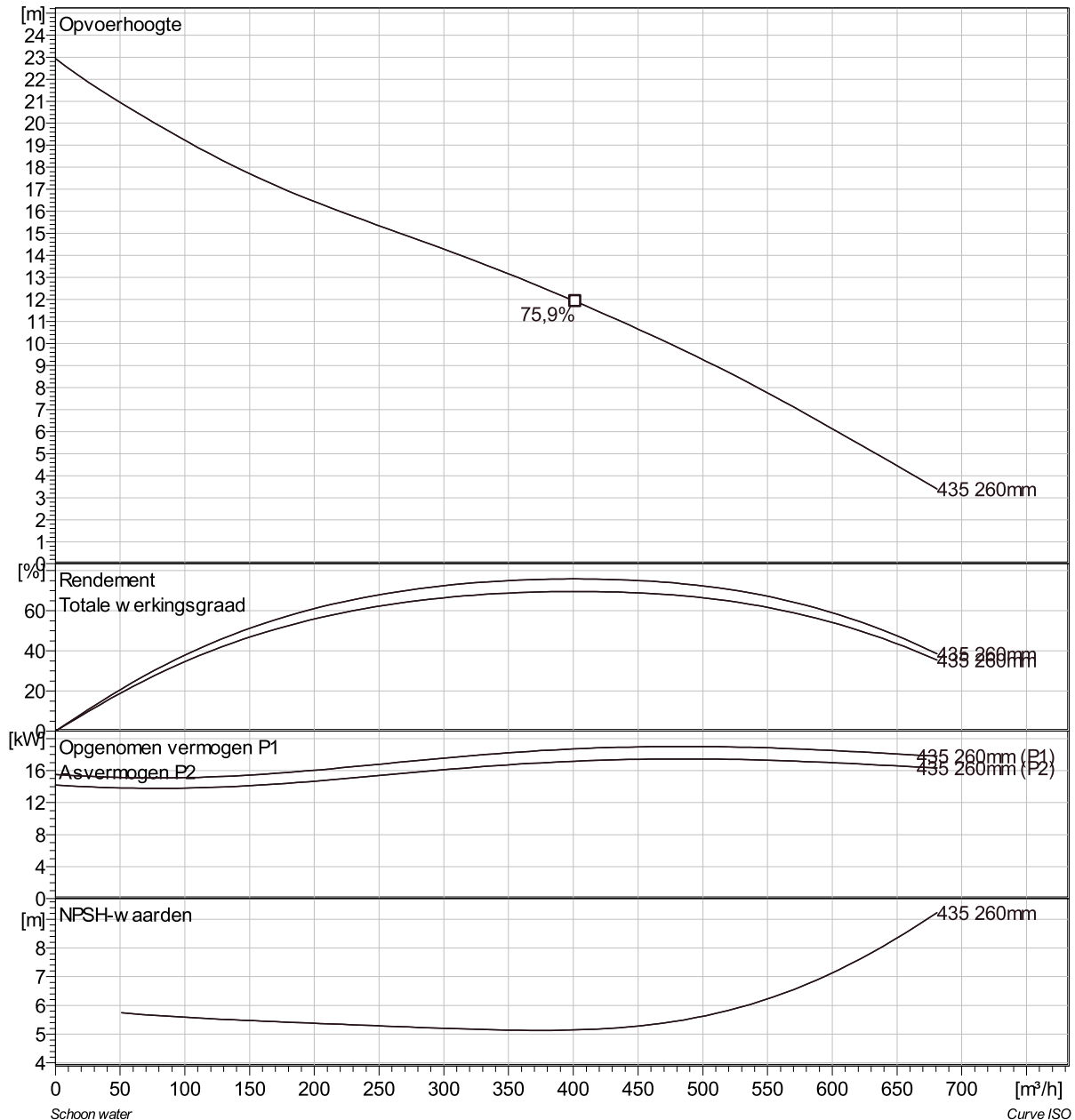
Pomp

Persaansluiting	200 mm
Diameter aanzuigzijde	200 mm
Impeller diameter	260 mm
Aantal bladen	2

Motor

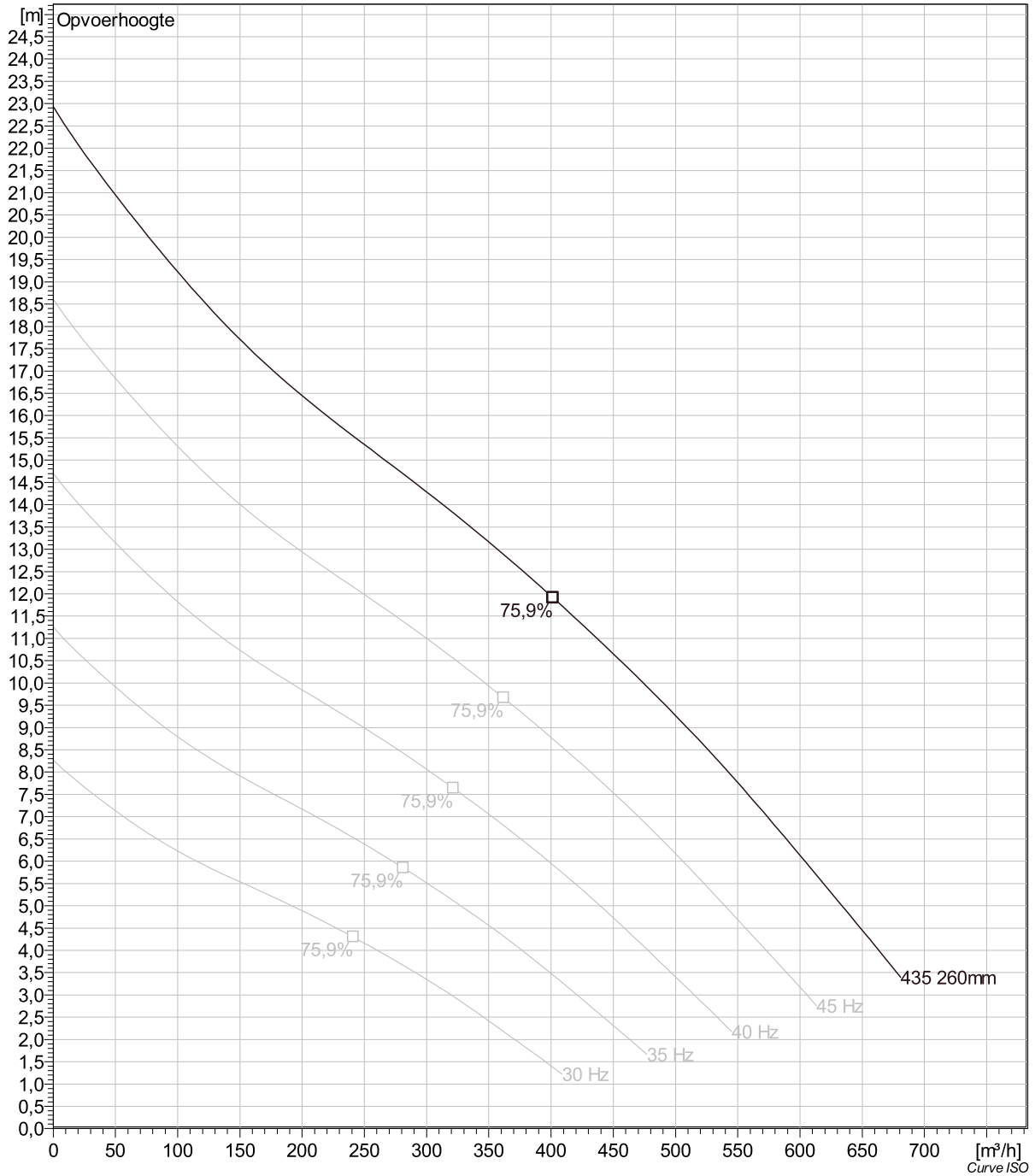
Motor #	N3202.180 30-19-4AA-W 30KW
Stator variant	1
Frequentie	50 Hz
Nominale spanning	380 V
Aantal polen	4
Fasen	3~
Nominaal vermogen	30 kW
Toegekende stroom	56 A
Aanloopstroom	340 A
Nominaal toerental	1470 rpm

Vermogensfactor	
1/1 Load	0,90
3/4 Load	0,87
1/2 Load	0,79
Motor efficiency	
1/1 Load	90,0 %
3/4 Load	91,5 %
1/2 Load	91,5 %



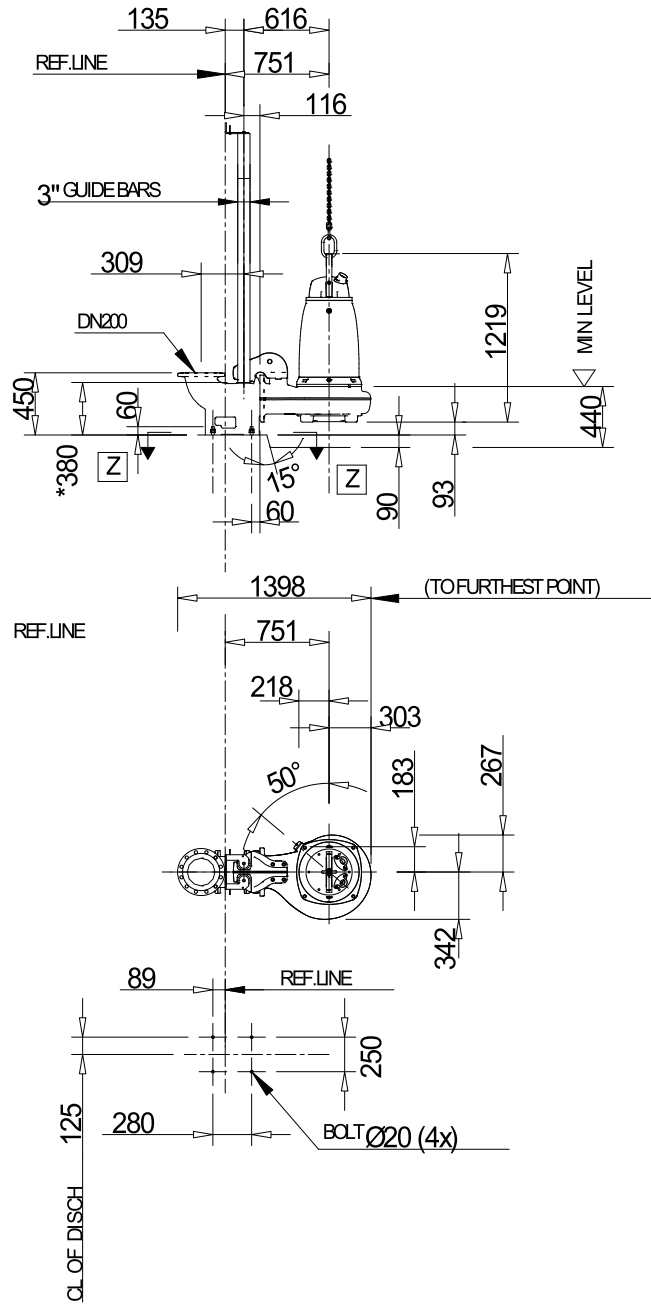
Project omschrijving	Projectnummer	Aangemaakt door:	Aangemaakt op 9/27/2018	Laatste wijziging
----------------------	---------------	------------------	----------------------------	-------------------

NP 3202 MT 3~ 435 VFD Analysis



Project omschrijving	Projectnummer	Aangemaakt door:	Aangemaakt op 9/27/2018	Laatste wijziging
----------------------	---------------	------------------	----------------------------	-------------------

NP 3202 MT 3~ 435 Dimensional drawing



Only for 4-poles.

* DIMENSION TO ENDS OF GUIDE BARS

FP, NP 3202.080, 095, 180, 185, 350, 380, 660, 670 MT

Dimensional dwg

FP, NP 3202.080, 095, 180, 185, 350, 380, 660, 670 MT

Project omschrijving	Projectnummer	Aangemaakt door:	Aangemaakt op 9/27/2018	Laatste wijziging
----------------------	---------------	------------------	----------------------------	-------------------