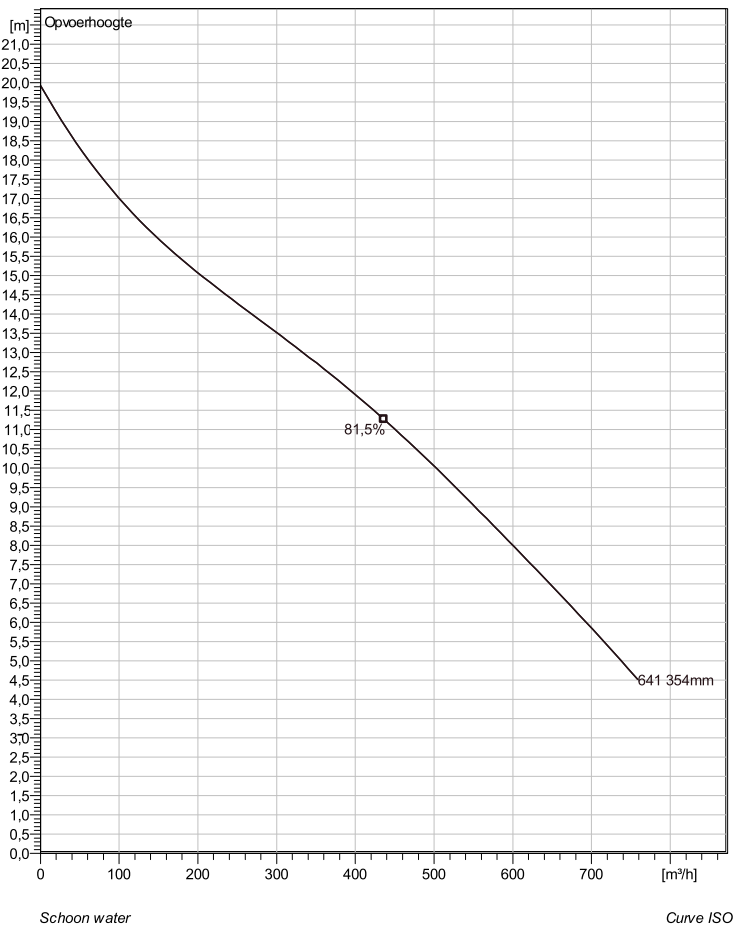


NP 3202 MT 3~ 641 Technische specificaties



Note: Picture might not correspond to the current configuration.

General

Dompelbare pompen voorzien van een verstopingsgevoelige N-waaiër. Geschikt voor afvalwater met grotere delen zoals rioolwater, regenwater en industriële afvalwater. Materiaal gietijzer.

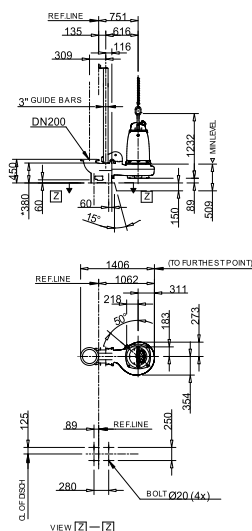
Impeller

| | |
|-----------------------|----------------|
| Impeller material | Grey cast iron |
| Persaansluiting | 200 mm |
| Diameter aanzuigzijde | 250 mm |
| Impeller diameter | 354 mm |
| Aantal bladen | 2 |

Motor

| | |
|--------------------|--------------------------------------|
| Motor # | N3202.180 30-18-6AA-W 22KW standaard |
| Stator variant | 1 |
| Frequentie | 50 Hz |
| Nominale spanning | 380 V |
| Aantal polen | 6 |
| Fasen | 3~ |
| Nominaal vermogen | 22 kW |
| Toegekende stroom | 44 A |
| Aanloopstroom | 225 A |
| Nominaal toerental | 970 rpm |
| Vermogensfactor | |
| 1/1 Load | 0,87 |
| 3/4 Load | 0,84 |
| 1/2 Load | 0,76 |
| Motor efficiency | |
| 1/1 Load | 88,0 % |
| 3/4 Load | 89,5 % |
| 1/2 Load | 89,5 % |

Soort installatie: Semi Permanent, Nat



Only for 6 poles.

* DIMENSION TO ENDS OF GUIDE BARS

FP: NP 3202 050, 065, 180, 185, 350, 380, 450, 570 MT

Dimensional dwg

| | | | | |
|----------------------|---------------|------------------|----------------------------|-------------------|
| Project omschrijving | Projectnummer | Aangemaakt door: | Aangemaakt op 9/27/2018 | Laatste wijziging |
|----------------------|---------------|------------------|----------------------------|-------------------|

NP 3202 MT 3~ 641

Karakteristiek

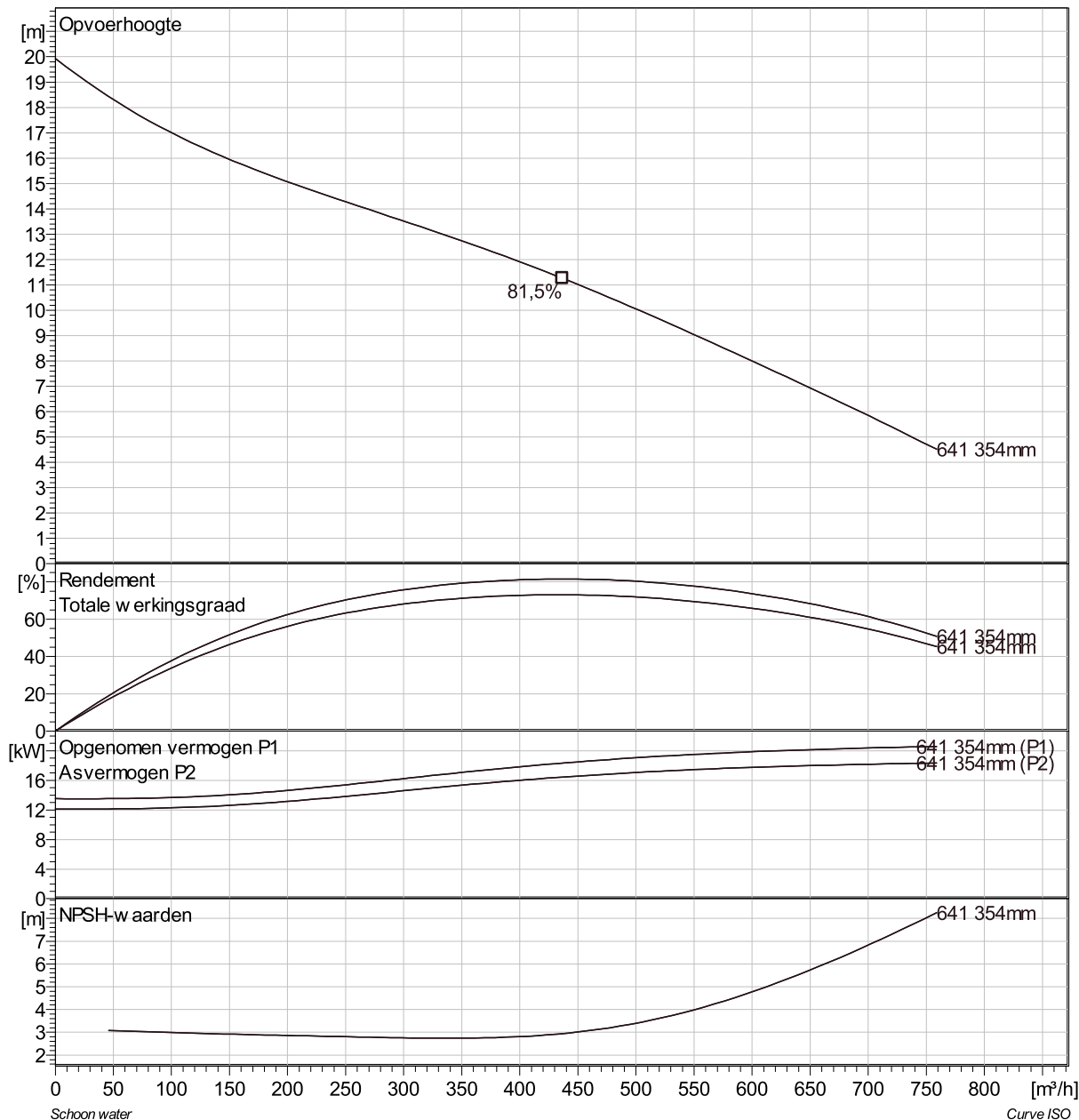
Pomp

| | |
|-----------------------|--------|
| Persaansluiting | 200 mm |
| Diameter aanzuigzijde | 250 mm |
| Impeller diameter | 354 mm |
| Aantal bladen | 2 |

Motor

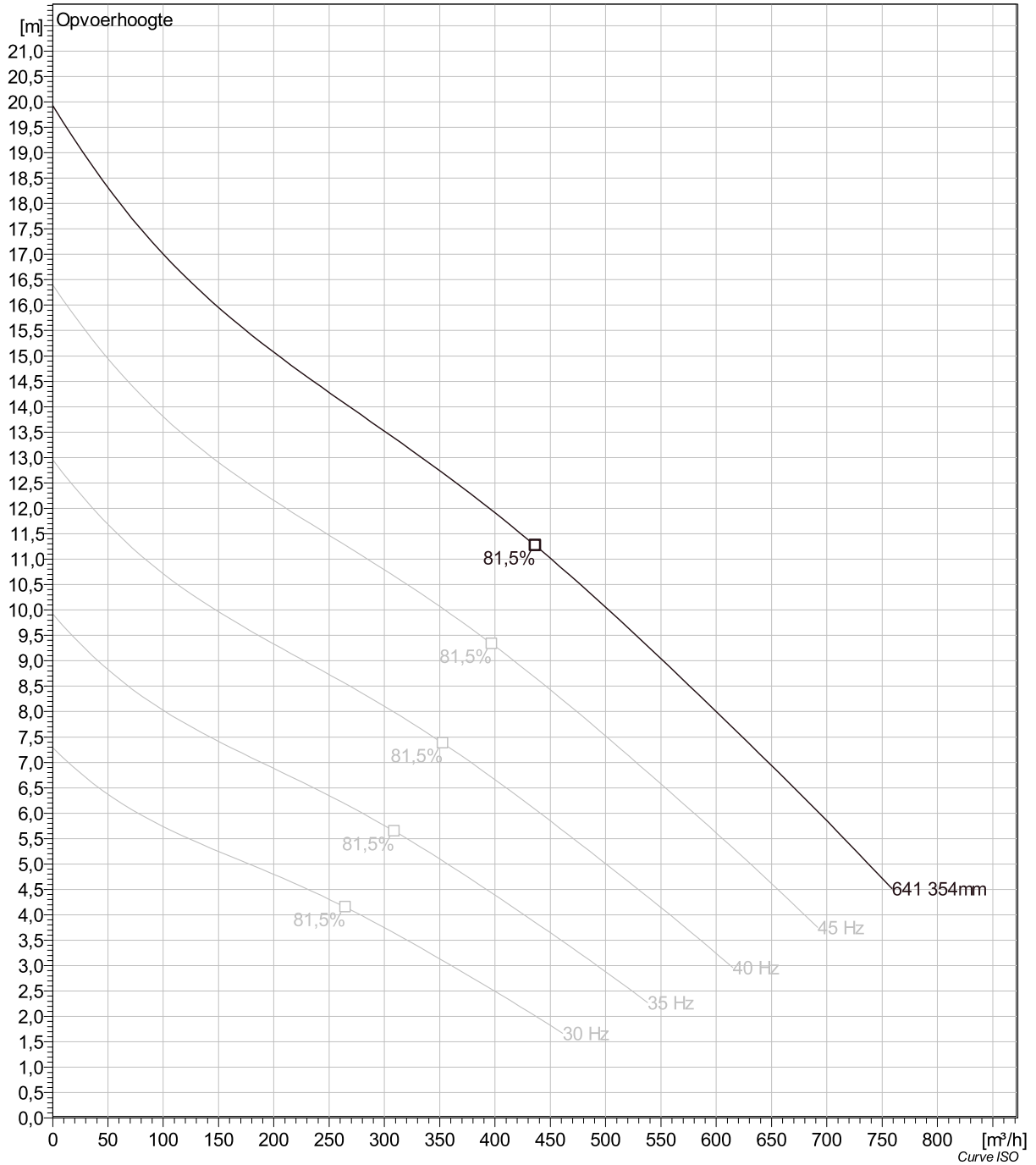
| | |
|--------------------|----------------------------|
| Motor # | N3202.180 30-18-6AA-W 22KW |
| Stator variant | 1 |
| Frequentie | 50 Hz |
| Nominale spanning | 380 V |
| Aantal polen | 6 |
| Fasen | 3~ |
| Nominaal vermogen | 22 kW |
| Toegekende stroom | 44 A |
| Aanloopstroom | 225 A |
| Nominaal toerental | 970 rpm |

| | |
|------------------|--------|
| Vermogensfactor | |
| 1/1 Load | 0,87 |
| 3/4 Load | 0,84 |
| 1/2 Load | 0,76 |
| Motor efficiency | |
| 1/1 Load | 88,0 % |
| 3/4 Load | 89,5 % |
| 1/2 Load | 89,5 % |



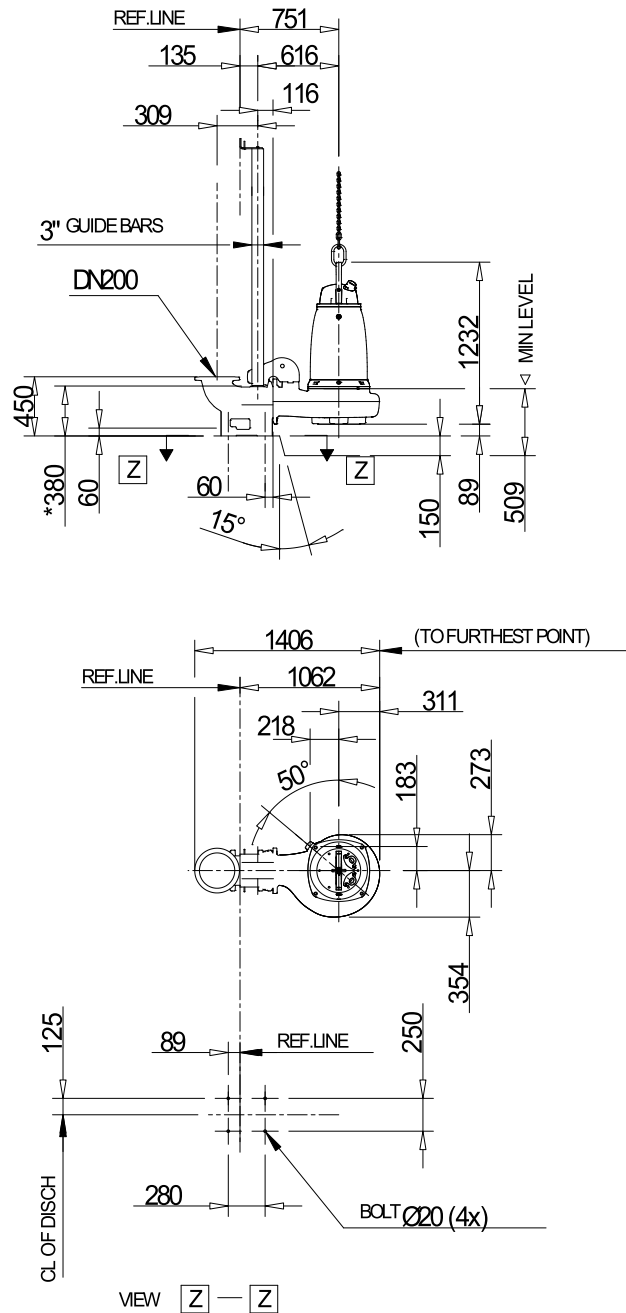
| | | | | |
|----------------------|---------------|------------------|----------------------------|-------------------|
| Project omschrijving | Projectnummer | Aangemaakt door: | Aangemaakt op 9/27/2018 | Laatste wijziging |
|----------------------|---------------|------------------|----------------------------|-------------------|

NP 3202 MT 3~ 641 VFD Analysis



| | | | | |
|----------------------|---------------|------------------|----------------------------|-------------------|
| Project omschrijving | Projectnummer | Aangemaakt door: | Aangemaakt op 9/27/2018 | Laatste wijziging |
|----------------------|---------------|------------------|----------------------------|-------------------|

NP 3202 MT 3~ 641 Dimensional drawing



Only for 6-poles.

* DIMENSION TO ENDS OF GUIDE BARS

FP, NP 3202.090, 095, 180, 185, 350, 390, 660, 670 MT

Dimensional dwg

FP, NP 3202.090, 095, 180, 185, 350, 390, 660, 670 MT

| | | | | |
|----------------------|---------------|------------------|----------------------------|-------------------|
| Project omschrijving | Projectnummer | Aangemaakt door: | Aangemaakt op 9/27/2018 | Laatste wijziging |
|----------------------|---------------|------------------|----------------------------|-------------------|