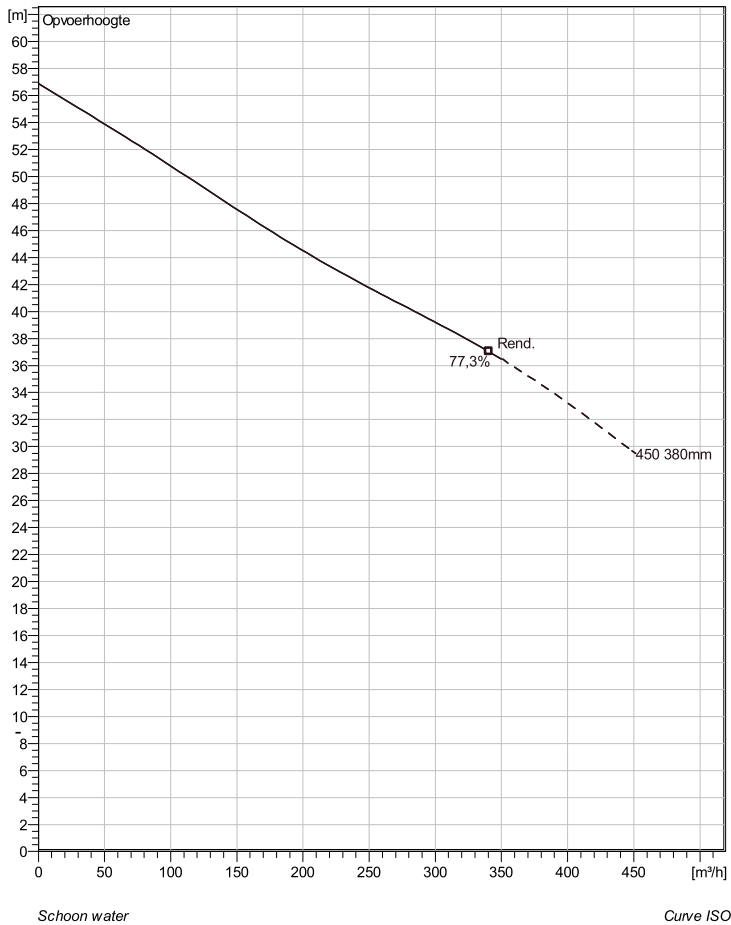


## NS 3202 HT 3~ 450 Technische specificaties



Note: Picture might not correspond to the current configuration.

### General

Dompelbare pompen voorzien van een verstoppingsongevoeilige N-waaiër. Geschikt voor afvalwater met grotere delen zoals rioolwater, regenwater en industriële afvalwater. Materiaal gietijzer.

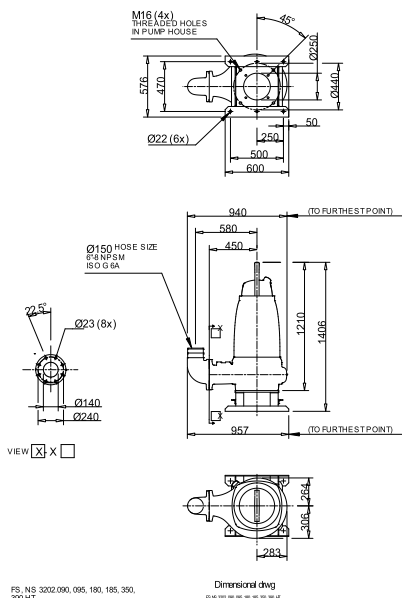
### Impeller

Impeller material	Grey cast iron
Persaansluiting	150 mm
Diameter aanzuigzijde	200 mm
Impeller diameter	380 mm
Aantal bladen	2

### Motor

Motor #	N3202.180 30-29-4AA-W 45KW standaard
Stator variant	1
Frequentie	50 Hz
Nominale spanning	380 V
Aantal polen	4
Fasen	3~
Nominaal vermogen	45 kW
Toegekende stroom	82 A
Aanloopstroom	510 A
Nominaal toerental	1470 rpm
Vermogensfactor	
1/1 Load	0,91
3/4 Load	0,88
1/2 Load	0,82
Motor efficiency	
1/1 Load	91,5 %
3/4 Load	92,5 %
1/2 Load	92,5 %

### Soort installatie: Semi permanent, Nat



Project	Project ID	Created by	Created on 10/5/2018	Last update
---------	------------	------------	-------------------------	-------------

## NS 3202 HT 3~ 450

### Karakteristiek

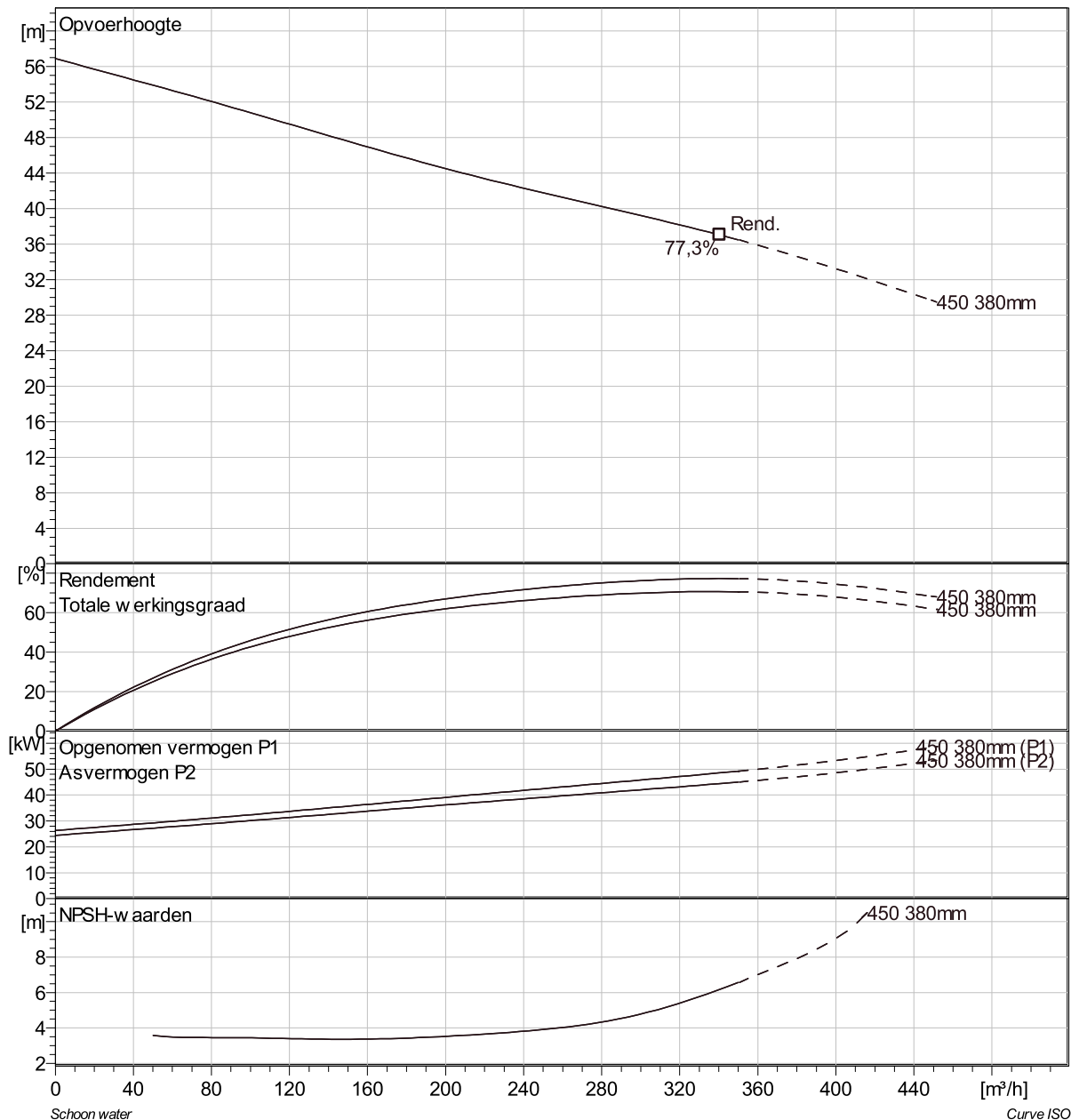
#### Pomp

Persaansluiting	150 mm
Diameter aanzuigzijde	200 mm
Impeller diameter	380 mm
Aantal bladen	2

#### Motor

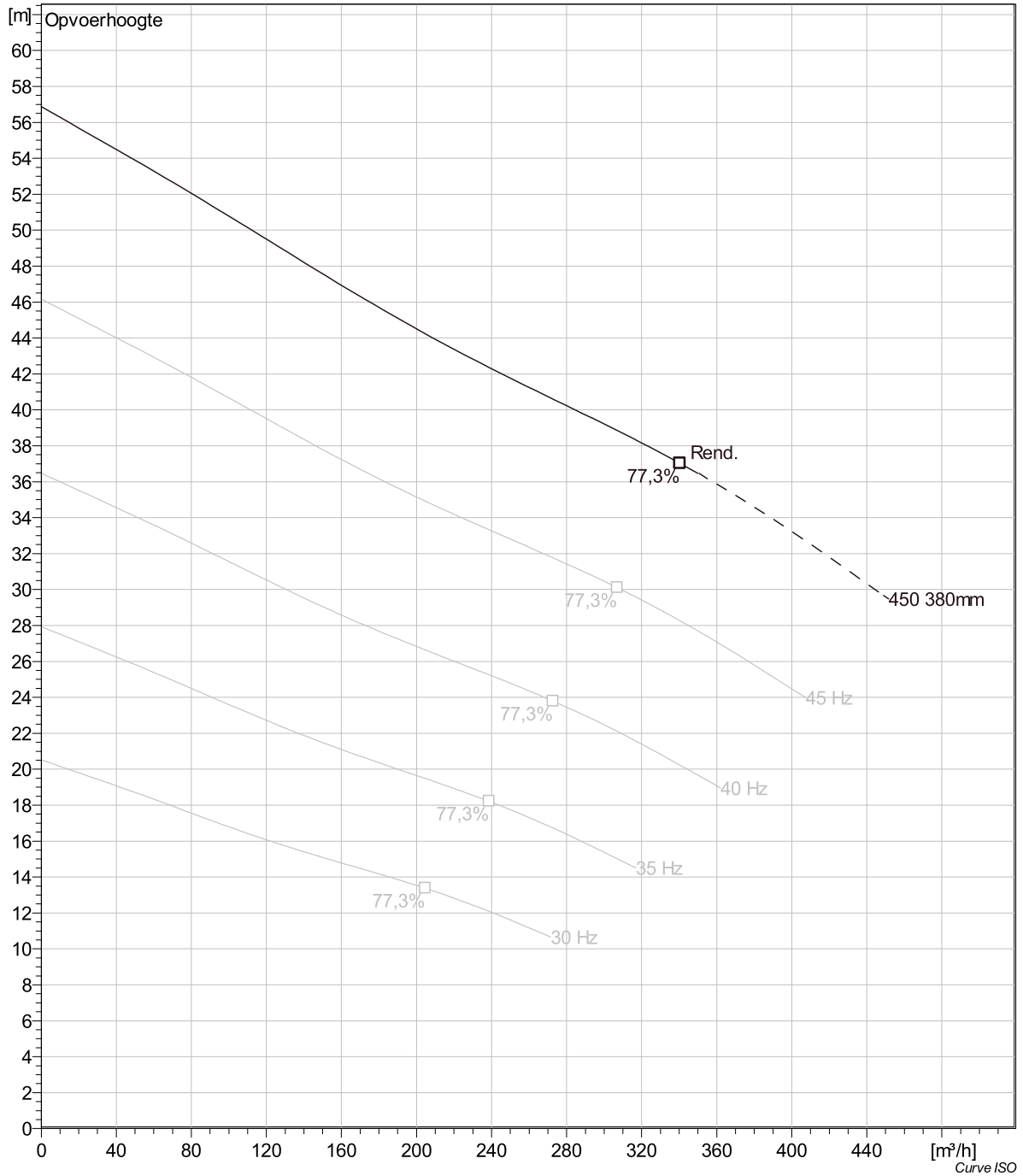
Motor #	N3202.180 30-29-4AA-W 45KW
Stator variant	1
Frequentie	50 Hz
Nominale spanning	380 V
Aantal polen	4
Fasen	3~
Nominaal vermogen	45 kW
Toegekende stroom	82 A
Aanloopstroom	510 A
Nominaal toerental	1470 rpm

Vermogensfactor	
1/1 Load	0,91
3/4 Load	0,88
1/2 Load	0,82
Motor efficiency	
1/1 Load	91,5 %
3/4 Load	92,5 %
1/2 Load	92,5 %



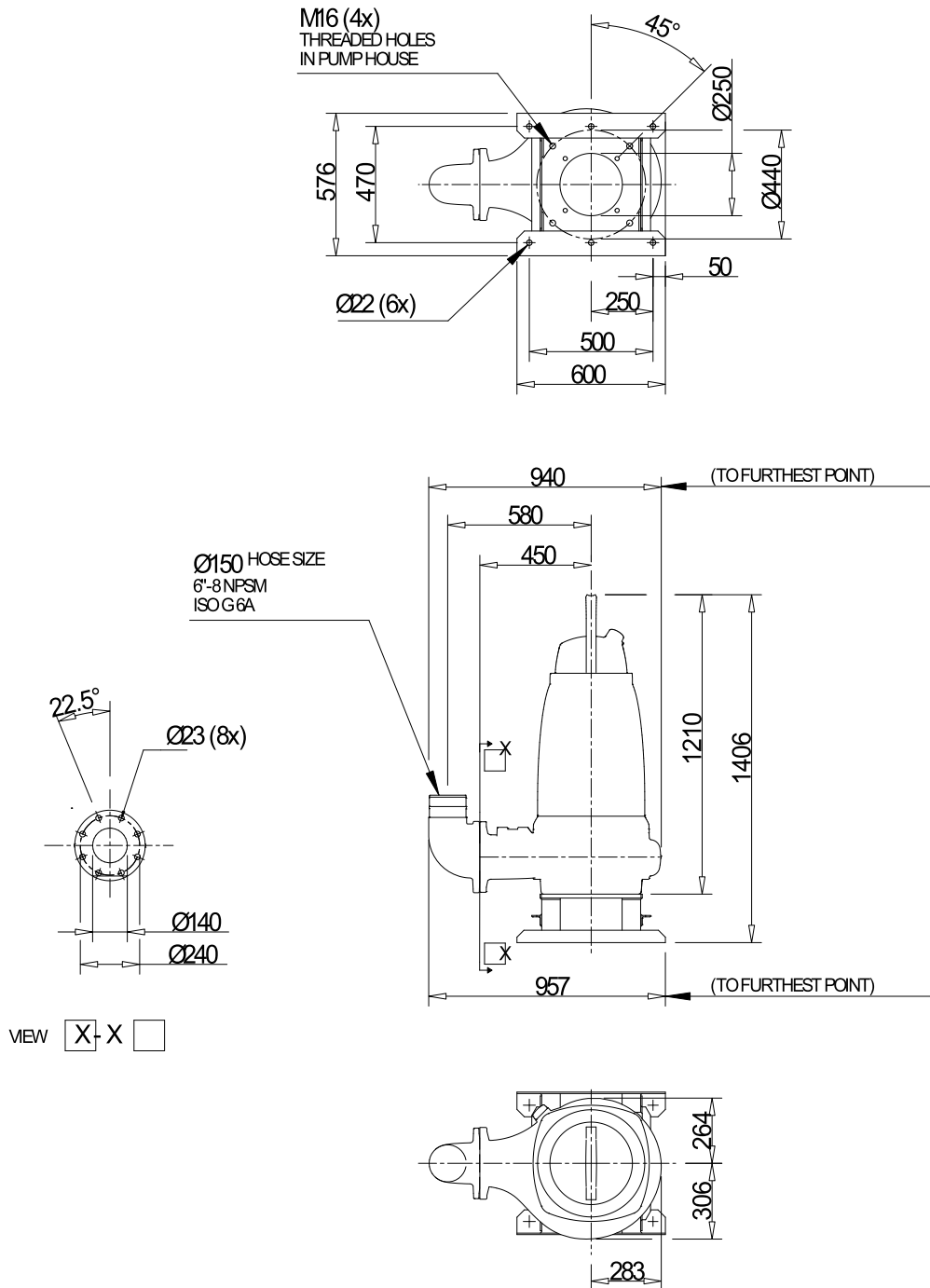
Project	Project ID	Created by	Created on 10/5/2018	Last update
---------	------------	------------	-------------------------	-------------

## NS 3202 HT 3~ 450 VFD Analysis



Project	Project ID	Created by	Created on	Last update
			10/5/2018	

## NS 3202 HT 3~ 450 Dimensional drawing



FS, NS 3202.090, 095, 180, 185, 350, 390 HT

Dimensional drwg

FSNS3202.090,095,180,185,350,390 HT

Project	Project ID	Created by	Created on	Last update
			10/5/2018	