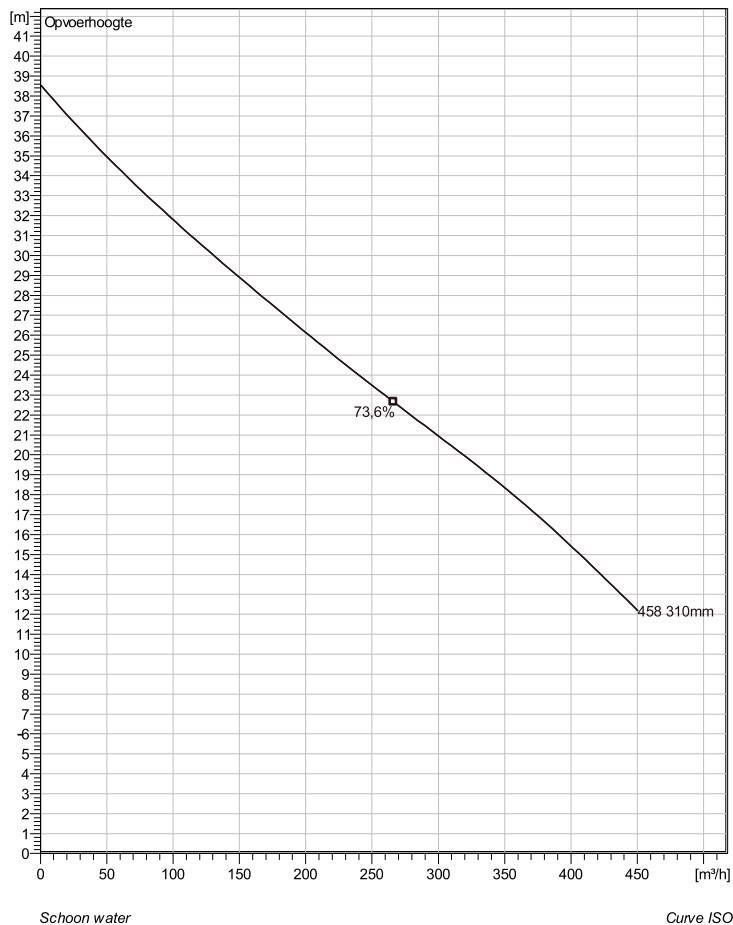
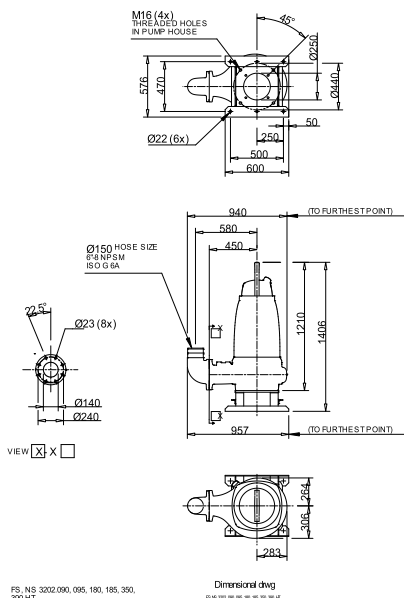


NS 3202 HT 3~ 458

Technische specificaties



Soort installatie: Semi permanent, Nat



Note: Picture might not correspond to the current configuration.

General

Dompelbare pompen voorzien van verstopponsgevoelige N-waaiers. Geschikt voor afvalwater met grotere delen zoals rioolwater, regenwater en industriële afvalwater. Materiaal gietijzer.

Impeller

Impeller material	Grey cast iron
Persaansluiting	150 mm
Diameter aanzuigzijde	200 mm
Impeller diameter	310 mm
Aantal bladen	2

Motor

Motor #	N3202.180 30-19-4AA-W 30KW standaard
Stator variant	1
Frequentie	50 Hz
Nominale spanning	380 V
Aantal polen	4
Fasen	3~
Nominaal vermogen	30 kW
Toegekende stroom	56 A
Aanloopstroom	340 A
Nominaal toerental	1470 rpm
Vermogensfactor	
1/1 Load	0,90
3/4 Load	0,87
1/2 Load	0,79
Motor efficiency	
1/1 Load	90,0 %
3/4 Load	91,5 %
1/2 Load	91,5 %

Project	Project ID	Created by	Created on	Last update
			10/5/2018	

NS 3202 HT 3~ 458

Karakteristiek

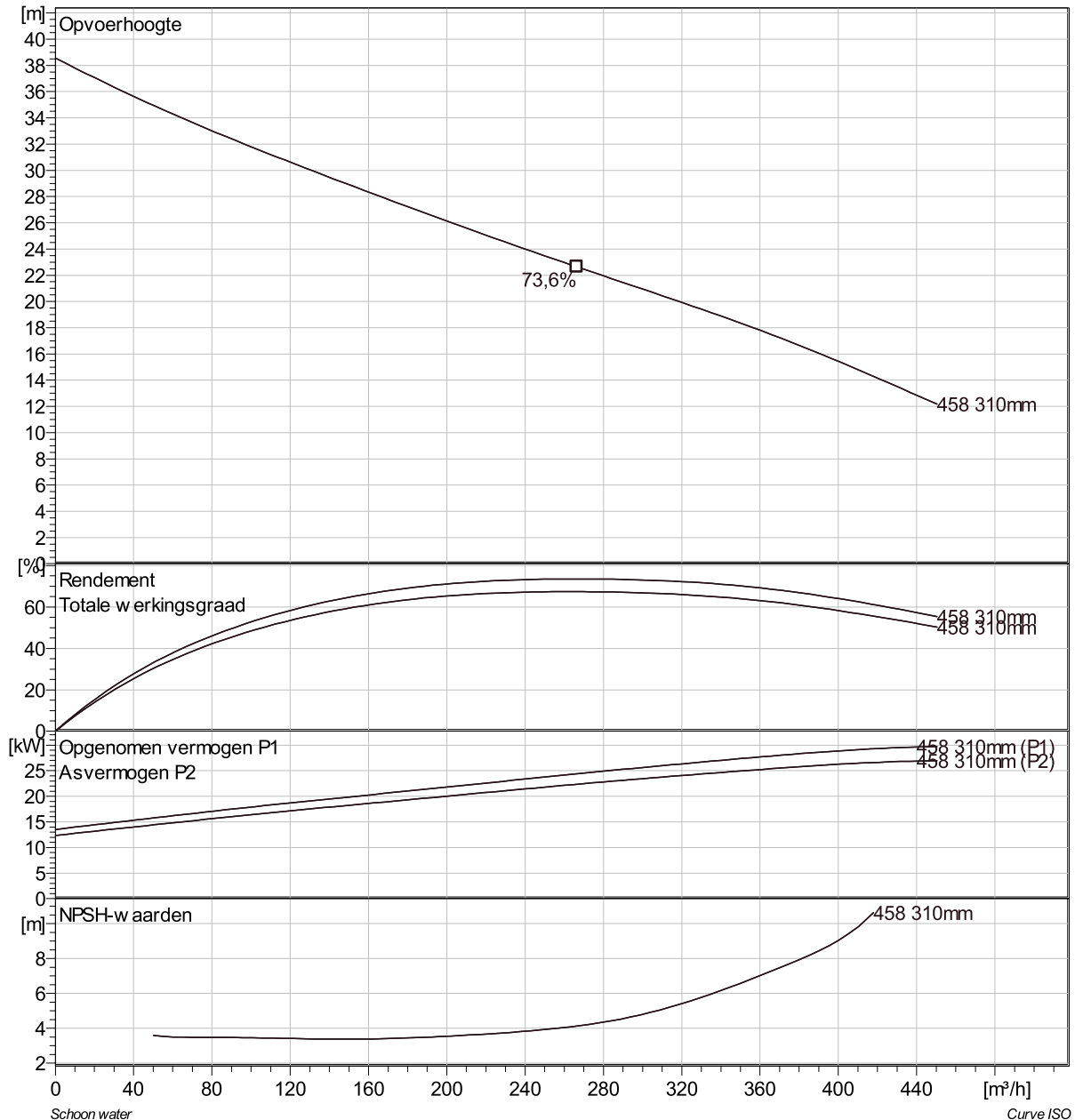
Pomp

Persaansluiting	150 mm
Diameter aanzuigzijde	200 mm
Impeller diameter	310 mm
Aantal bladen	2

Motor

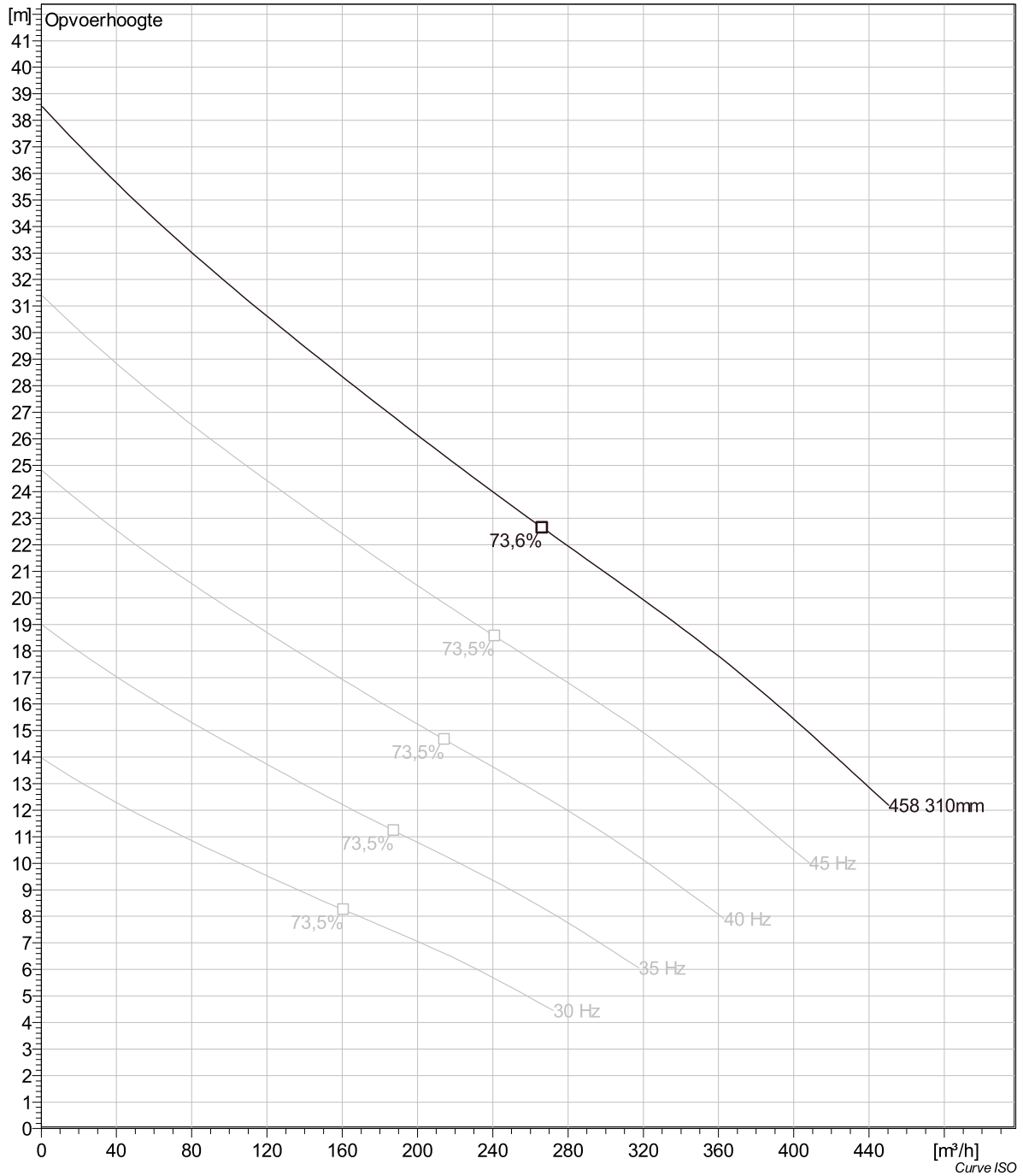
Motor #	N3202.180 30-19-4AA-W 30KW
Stator variant	1
Frequentie	50 Hz
Nominale spanning	380 V
Aantal polen	4
Fasen	3~
Nominaal vermogen	30 kW
Toegekende stroom	56 A
Aanloopstroom	340 A
Nominaal toerental	1470 rpm

Vermogensfactor	
1/1 Load	0,90
3/4 Load	0,87
1/2 Load	0,79
Motor efficiency	
1/1 Load	90,0 %
3/4 Load	91,5 %
1/2 Load	91,5 %



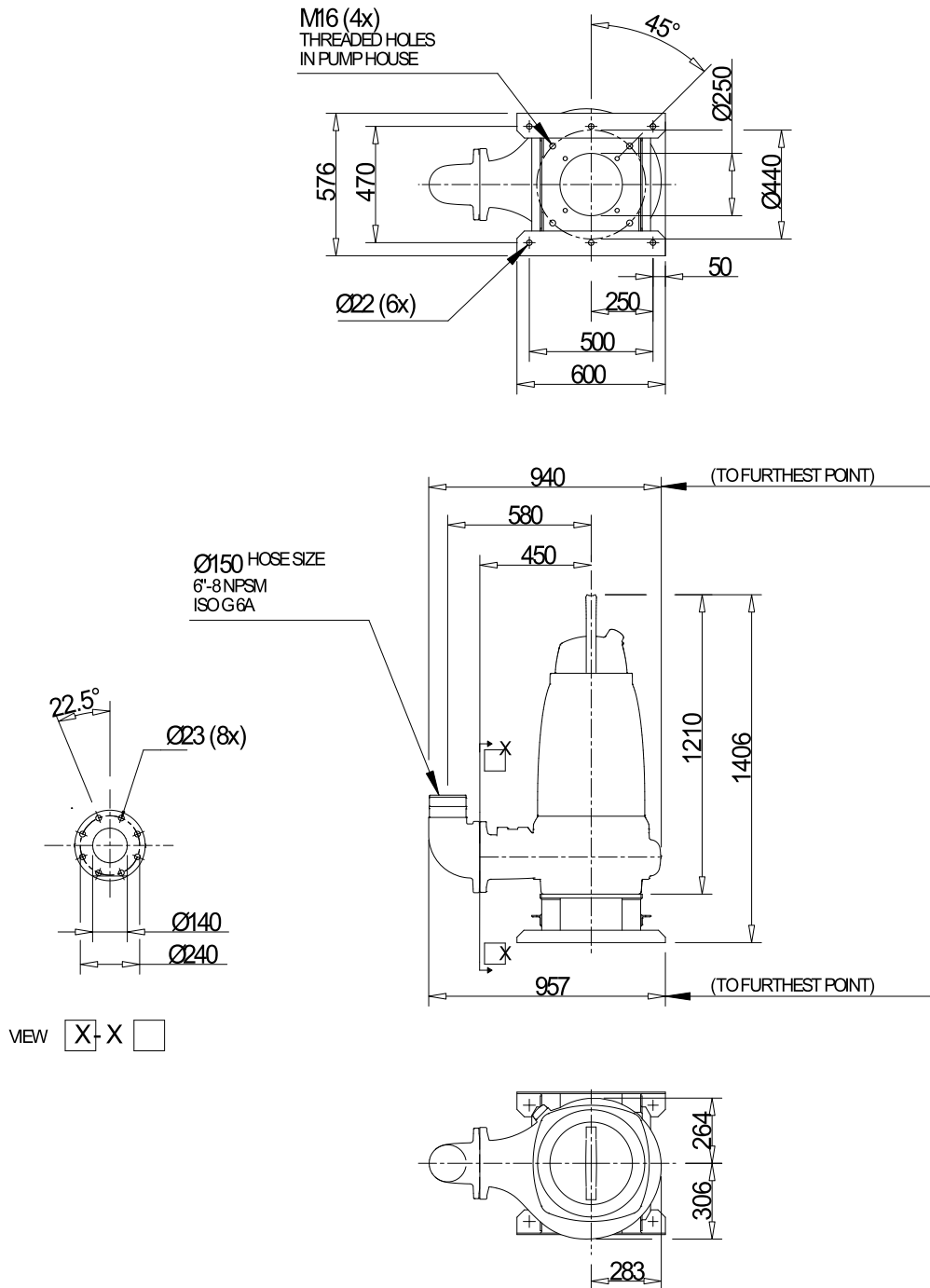
Project	Project ID	Created by	Created on 10/5/2018	Last update
---------	------------	------------	-------------------------	-------------

NS 3202 HT 3~ 458 VFD Analysis



Project	Project ID	Created by	Created on	Last update
			10/5/2018	

NS 3202 HT 3~ 458 Dimensional drawing



FS, NS 3202.090, 095, 180, 185, 350, 390 HT

Dimensional drwg
FNSNS3202.090,095,180,185,350,390 HT

Project	Project ID	Created by	Created on	Last update
			10/5/2018	