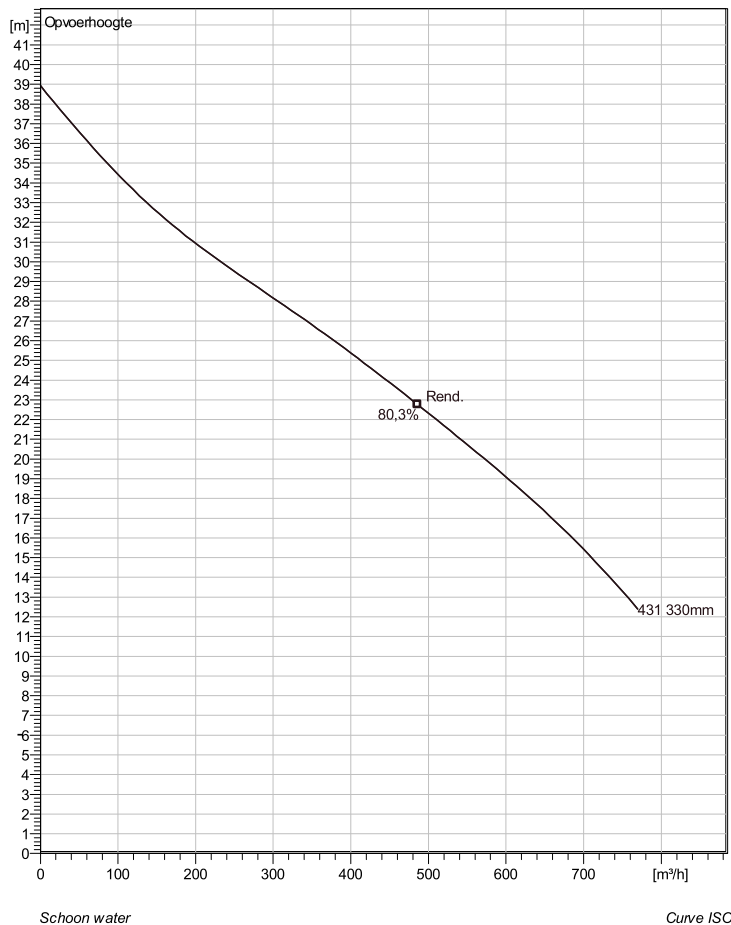


## NS 3202 MT 3~ 431 Technische specificaties



Note: Picture might not correspond to the current configuration.

### General

Dompelbare pompen voorzien van verstopingsgevoelige N-waaiers. Geschikt voor afvalwater met grotere delen zoals rioolwater, regenwater en industriële afvalwater. Materiaal gietijzer.

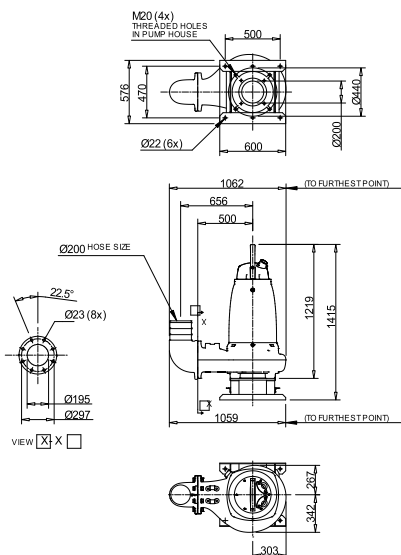
### Impeller

Impeller material	Grey cast iron
Persaansluiting	200 mm
Diameter aanzuigzijde	200 mm
Impeller diameter	330 mm
Aantal bladen	2

### Motor

Motor #	N3202.180 30-29-4AA-W 45KW standaard
Stator variant	1
Frequentie	50 Hz
Nominale spanning	380 V
Aantal polen	4
Fasen	3~
Nominaal vermogen	45 kW
Toegekende stroom	82 A
Aanloopstroom	510 A
Nominaal toerental	1470 rpm
Vermogensfactor	
1/1 Load	0,91
3/4 Load	0,88
1/2 Load	0,82
Motor efficiency	
1/1 Load	91,5 %
3/4 Load	92,5 %
1/2 Load	92,5 %

### Soort installatie: Semi permanent, Nat



Only for 4-poles.

FS: NS 3202.090, 065, 180, 185, 350, 380, 660, 670/MT

Dimensional dwg

Project	Project ID	Created by	Created on 10/5/2018	Last update
---------	------------	------------	-------------------------	-------------

## NS 3202 MT 3~ 431

### Karakteristiek

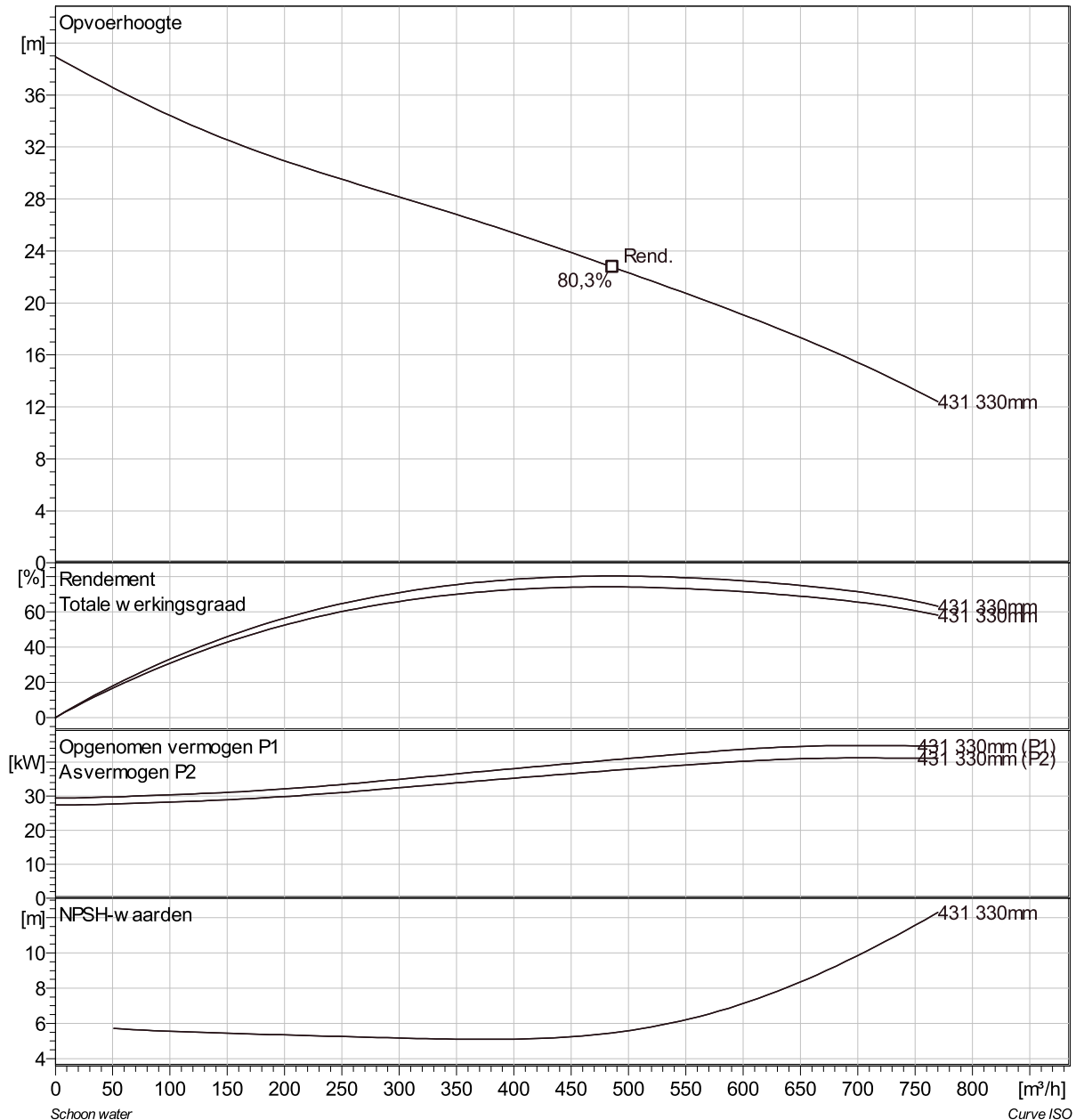
#### Pomp

Persaansluiting	200 mm
Diameter aanzuigzijde	200 mm
Impeller diameter	330 mm
Aantal bladen	2

#### Motor

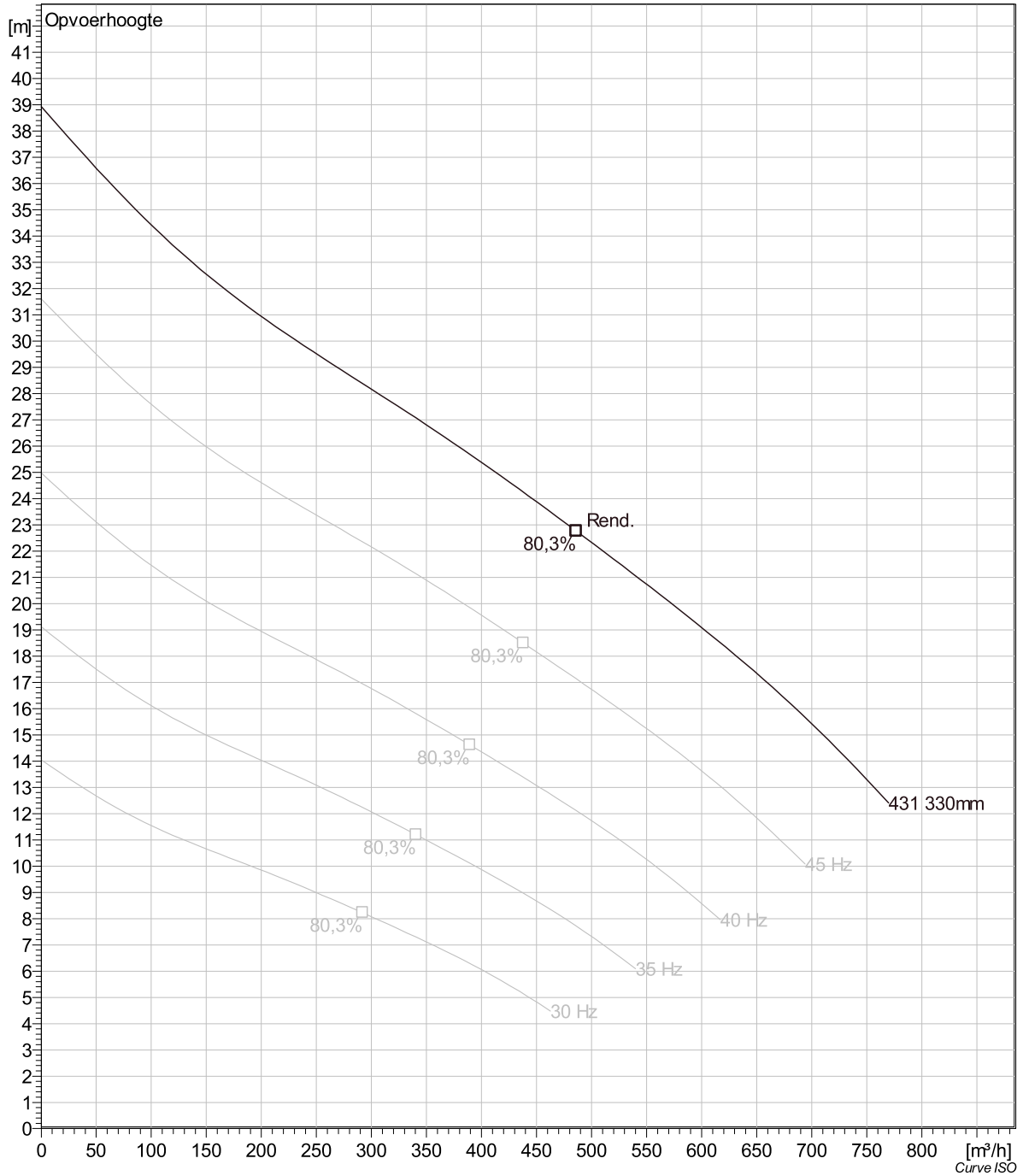
Motor #	N3202.180 30-29-4AA-W 45KW
Stator variant	1
Frequentie	50 Hz
Nominale spanning	380 V
Aantal polen	4
Fasen	3~
Nominaal vermogen	45 kW
Toegekende stroom	82 A
Aanloopstroom	510 A
Nominaal toerental	1470 rpm

Vermogensfactor	
1/1 Load	0,91
3/4 Load	0,88
1/2 Load	0,82
Motor efficiency	
1/1 Load	91,5 %
3/4 Load	92,5 %
1/2 Load	92,5 %



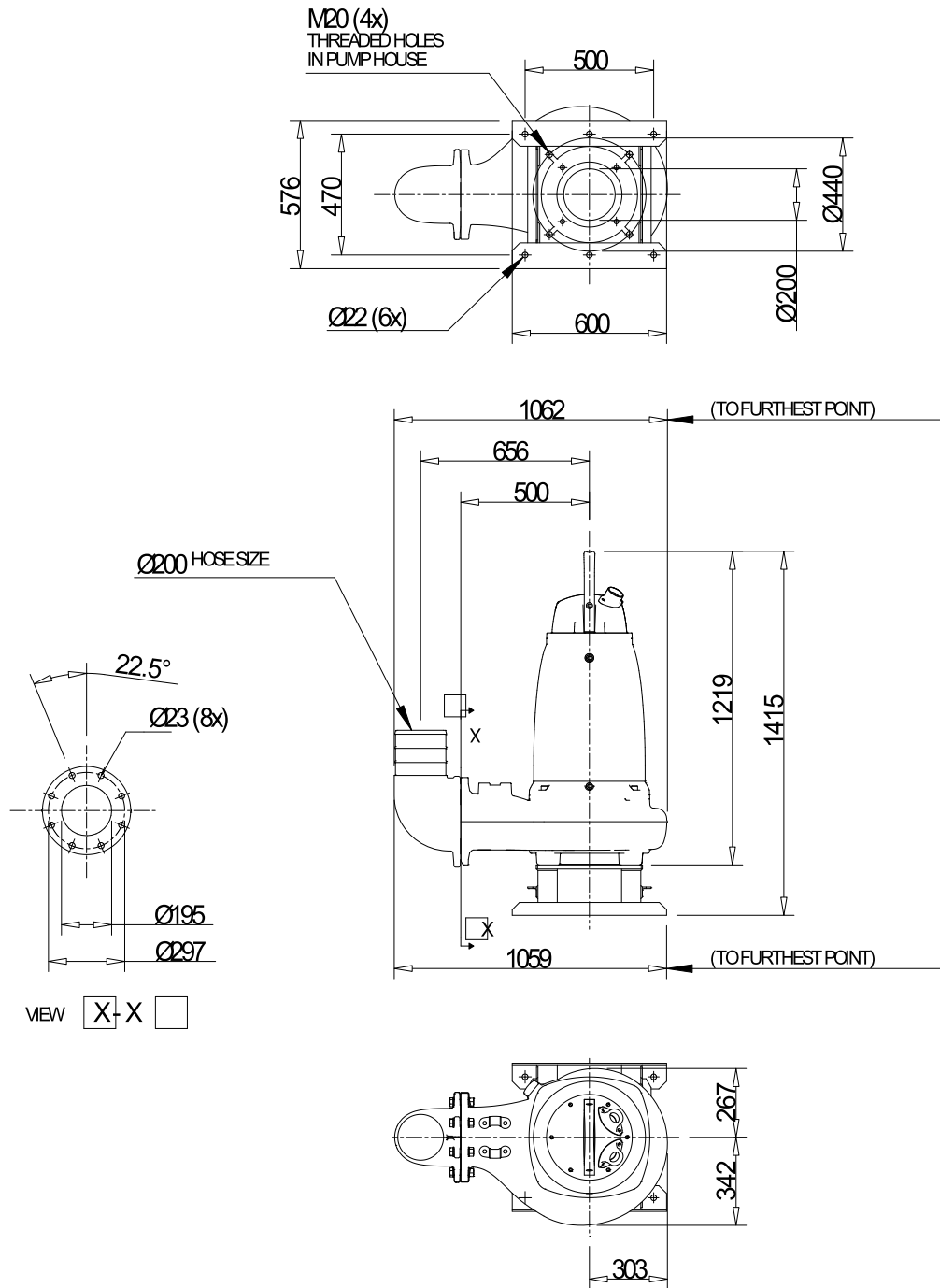
Project	Project ID	Created by	Created on 10/5/2018	Last update
---------	------------	------------	-------------------------	-------------

## NS 3202 MT 3~ 431 VFD Analysis



Project	Project ID	Created by	Created on	Last update
			10/5/2018	

## NS 3202 MT 3~ 431 Dimensional drawing



Only for 4-pdes.

FS, NS 3202 090, 095, 180, 185, 350, 390, 660, 670 MT

Dimensional dwg

FS, NS 3202 090, 095, 180, 185, 350, 390, 660, 670 MT

Project	Project ID	Created by	Created on	Last update
			10/5/2018	