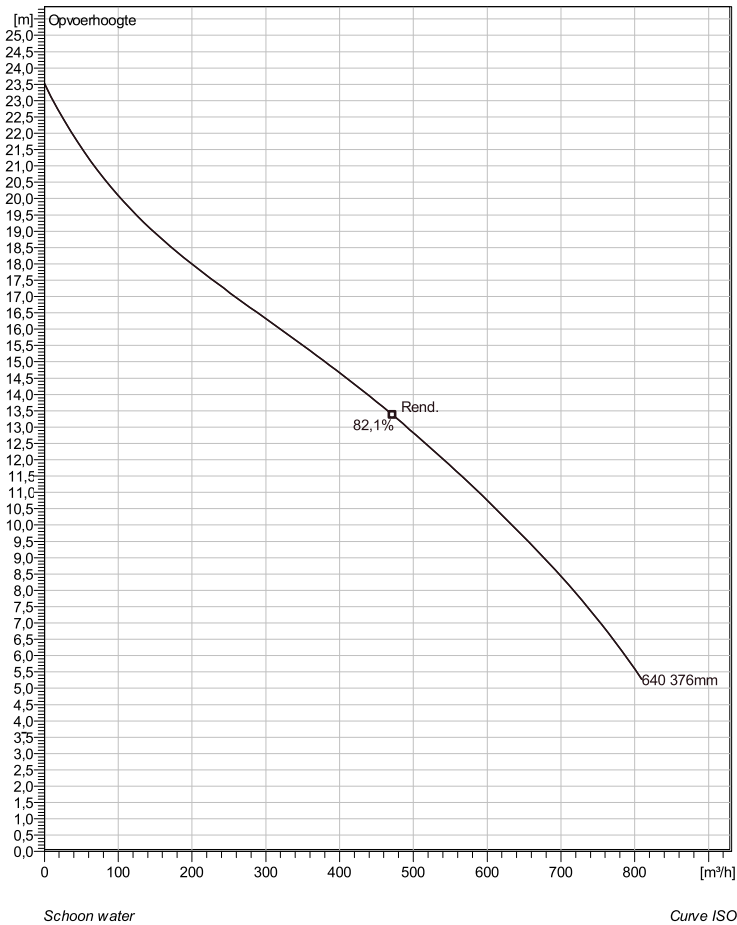


## NS 3202 MT 3~ 640 Technische specificaties



Note: Picture might not correspond to the current configuration.

### General

Dompelbare pompen voorzien van een verstopingsgevoelige N-waaiër. Geschikt voor afvalwater met grotere delen zoals rioolwater, regenwater en industriële afvalwater. Materiaal gietijzer.

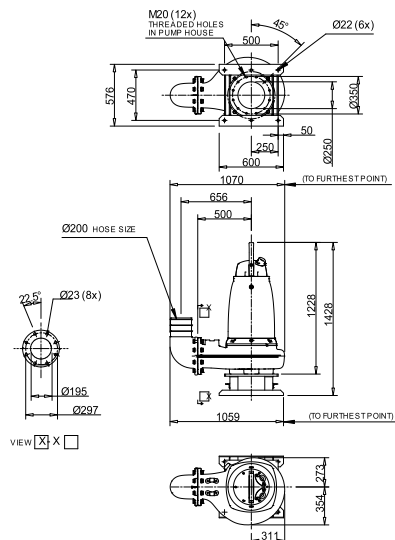
### Impeller

Impeller material	Grey cast iron
Persaansluiting	200 mm
Diameter aanzuigzijde	250 mm
Impeller diameter	376 mm
Aantal bladen	2

### Motor

Motor #	N3202.180 30-23-6AA-W 30KW standaard
Stator variant	1
Frequentie	50 Hz
Nominale spanning	380 V
Aantal polen	6
Fasen	3~
Nominaal vermogen	30 kW
Toegekende stroom	59 A
Aanloopstroom	300 A
Nominaal toerental	970 rpm
Vermogensfactor	
1/1 Load	0,87
3/4 Load	0,84
1/2 Load	0,76
Motor efficiency	
1/1 Load	88,5 %
3/4 Load	89,5 %
1/2 Load	90,0 %

### Soort installatie: Semi permanent, Nat



Only for 6-poles.  
FS\_NS 3202.090, 095, 180, 185, 350,  
380, 660, 670 MT

Dimensional dwg

Project	Project ID	Created by	Created on 10/5/2018	Last update
---------	------------	------------	-------------------------	-------------

## NS 3202 MT 3~ 640

### Karakteristiek

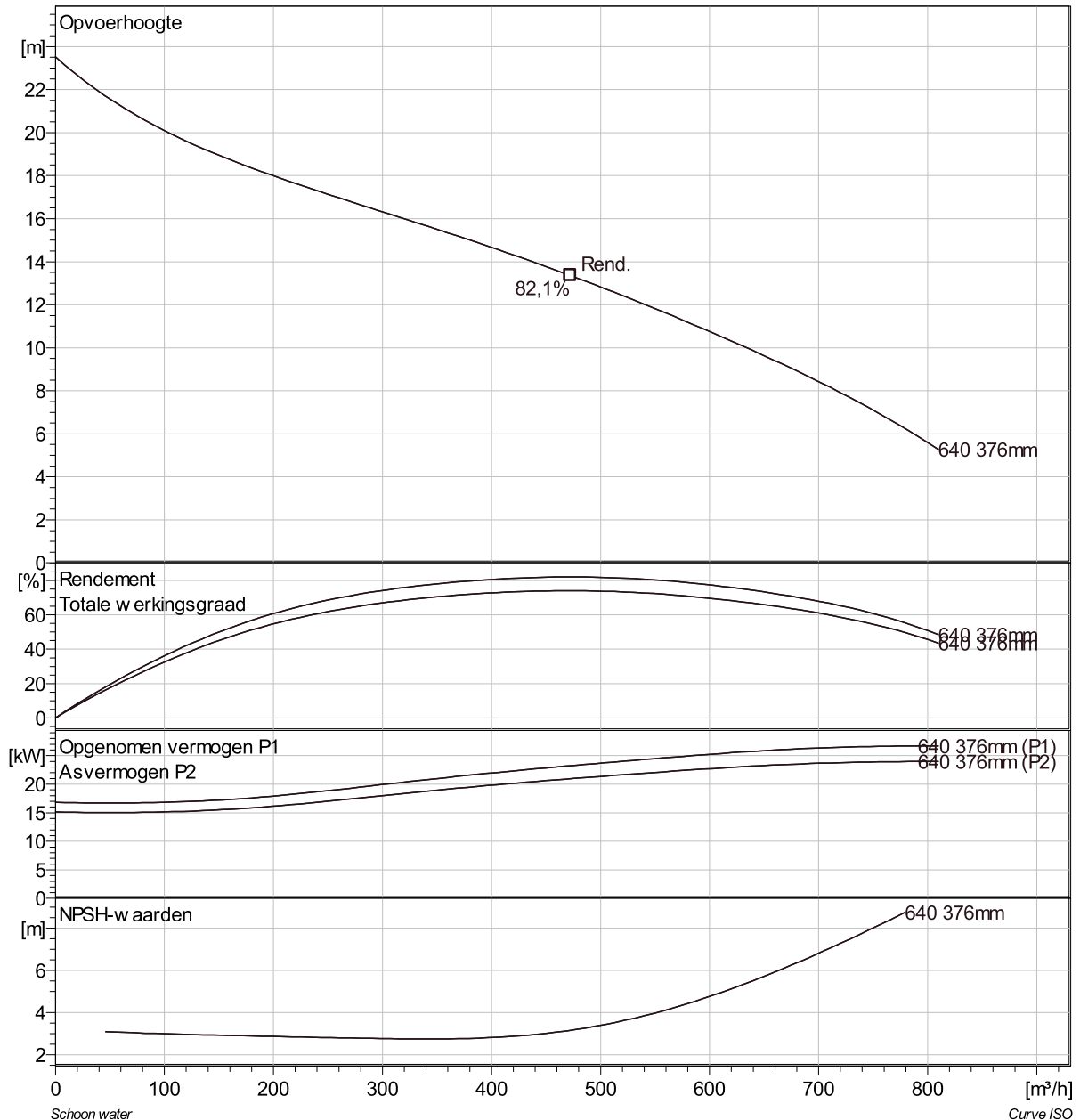
#### Pomp

Persaansluiting	200 mm
Diameter aanzuigzijde	250 mm
Impeller diameter	376 mm
Aantal bladen	2

#### Motor

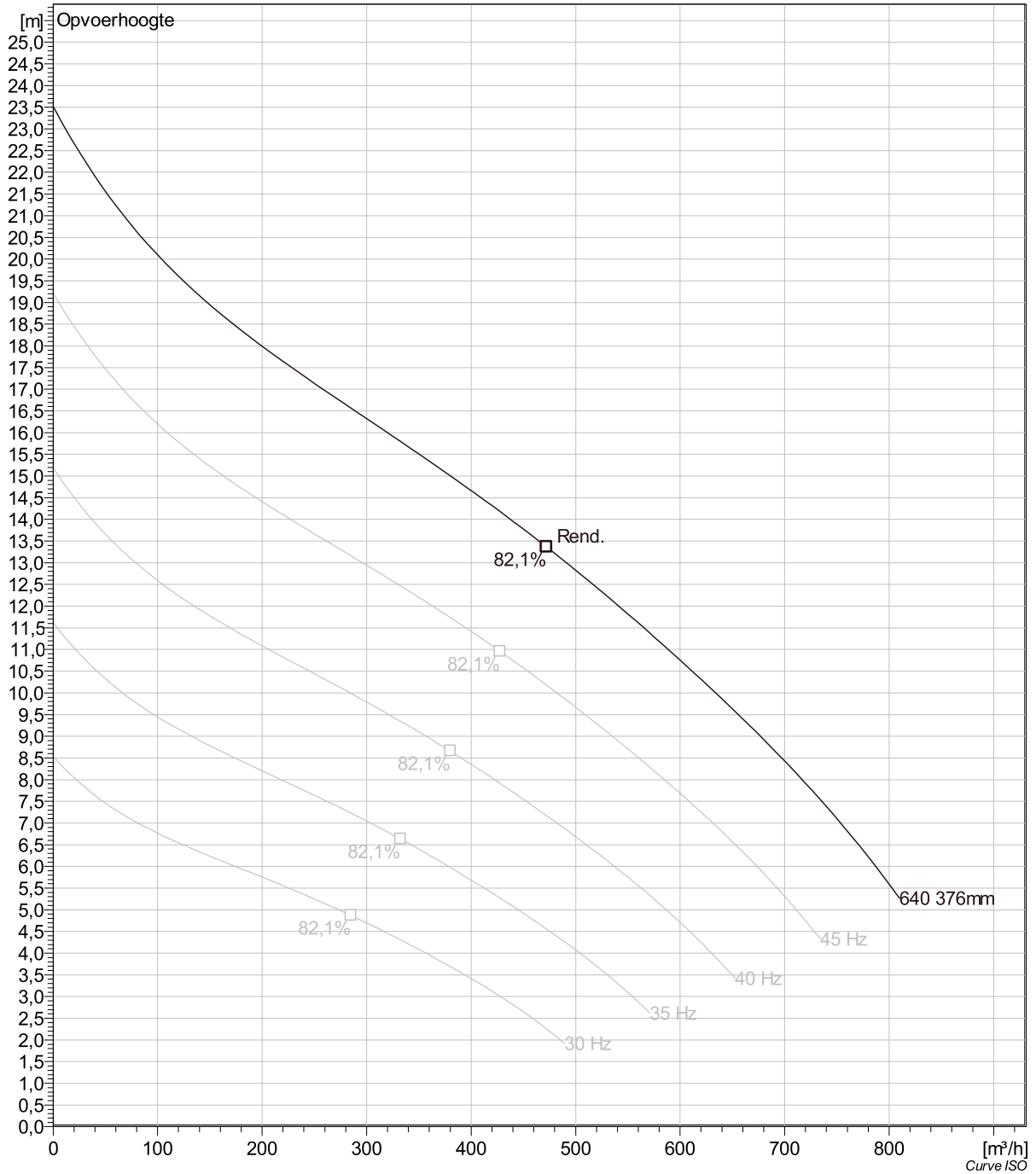
Motor #	N3202.180 30-23-6AA-W 30KW
Stator variant	1
Frequentie	50 Hz
Nominale spanning	380 V
Aantal polen	6
Fasen	3~
Nominaal vermogen	30 kW
Toegekende stroom	59 A
Aanloopstroom	300 A
Nominaal toerental	970 rpm

Vermogensfactor	
1/1 Load	0,87
3/4 Load	0,84
1/2 Load	0,76
Motor efficiency	
1/1 Load	88,5 %
3/4 Load	89,5 %
1/2 Load	90,0 %



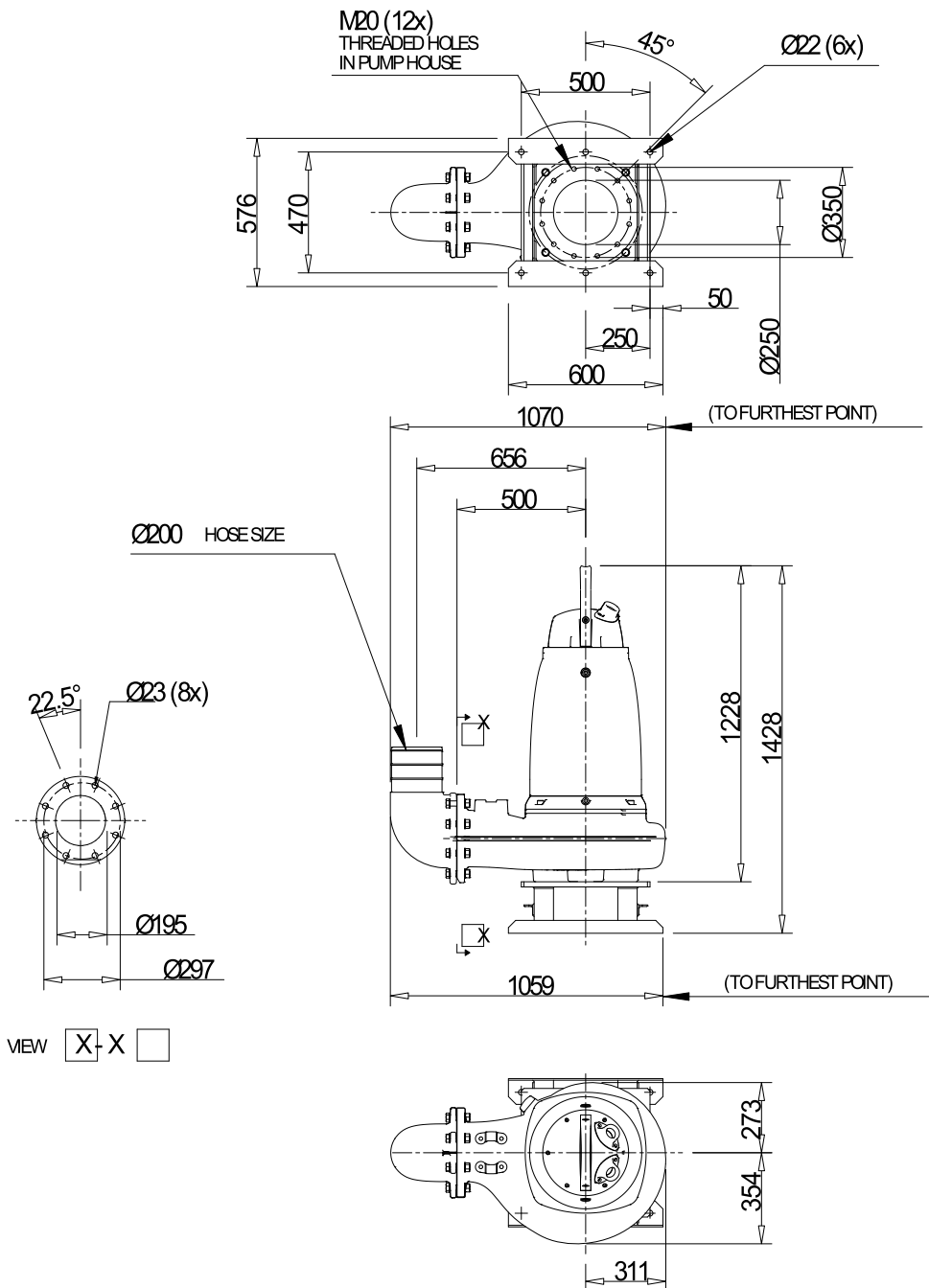
Project	Project ID	Created by	Created on 10/5/2018	Last update
---------	------------	------------	-------------------------	-------------

## NS 3202 MT 3~ 640 VFD Analysis



Project	Project ID	Created by	Created on	Last update
			10/5/2018	

## NS 3202 MT 3~ 640 Dimensional drawing



Only for 6-poles.

FS, NS 3202.090, 095, 180, 185, 350, 390, 660, 670 MT

Dimensional dwg

FS, NS 3202.090, 095, 180, 185, 350, 390, 660, 670 MT

Project	Project ID	Created by	Created on	Last update
			10/5/2018	