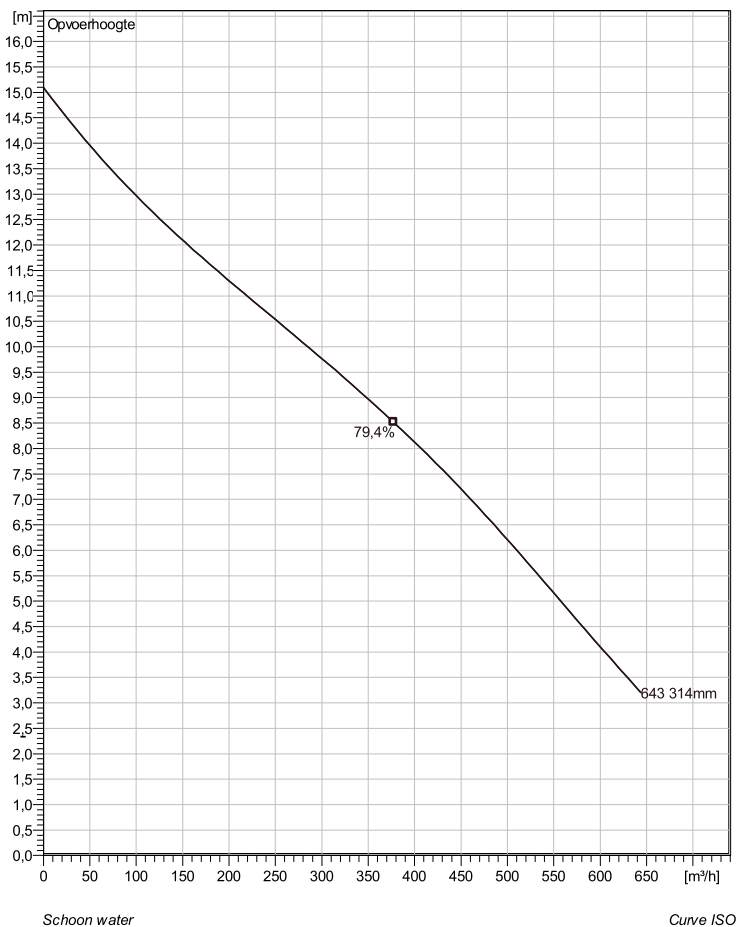


NS 3202 MT 3~ 643 Technische specificaties



Note: Picture might not correspond to the current configuration.

General

Dompelbare pompen voorzien van een verstoppingsongevoeilige N-waaiër. Geschikt voor afvalwater met grotere delen zoals rioolwater, regenwater en industriële afvalwater. Materiaal gietijzer.

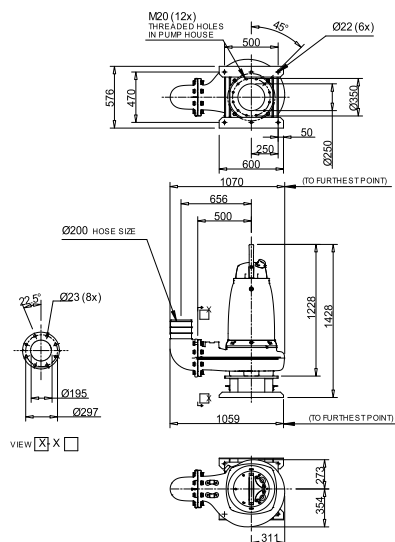
Impeller

Impeller material	Grey cast iron
Persaansluiting	200 mm
Diameter aanzuigzijde	250 mm
Impeller diameter	314 mm
Aantal bladen	2

Motor

Motor #	N3202.180 30-18-6AA-W 22KW standaard
Stator variant	1
Frequentie	50 Hz
Nominale spanning	380 V
Aantal polen	6
Fasen	3~
Nominaal vermogen	22 kW
Toegekende stroom	44 A
Aanloopstroom	225 A
Nominaal toerental	970 rpm
Vermogensfactor	
1/1 Load	0,87
3/4 Load	0,84
1/2 Load	0,76
Motor efficiency	
1/1 Load	88,0 %
3/4 Load	89,5 %
1/2 Load	89,5 %

Soort installatie: Semi permanent, Nat



Only for 6-poles.
FS_NS 3202.090, 095, 180, 185, 350,
380, 660, 670 MT

Dimensional dwg

Project	Project ID	Created by	Created on	Last update
			10/5/2018	

NS 3202 MT 3~ 643

Karakteristiek

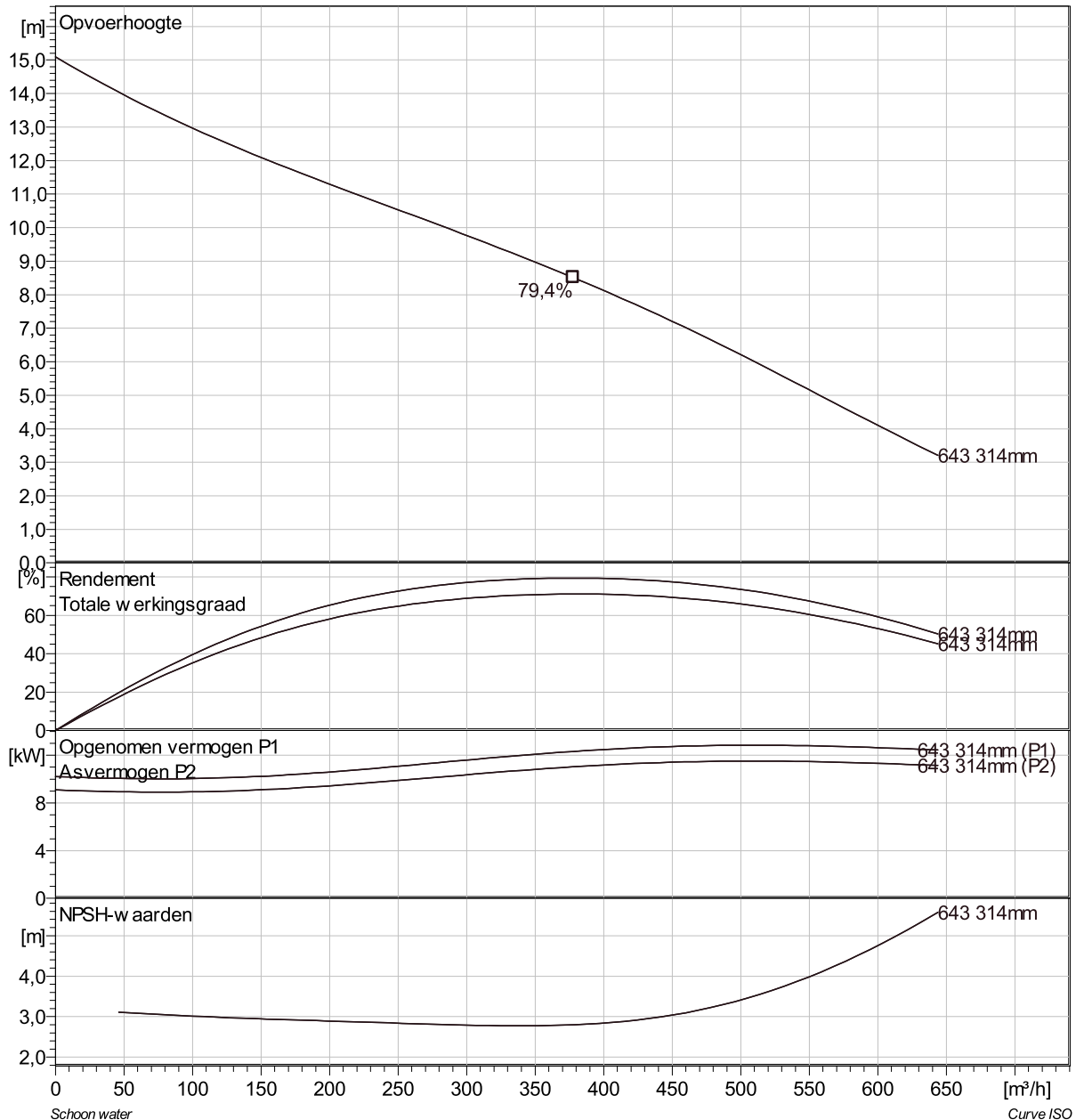
Pomp

Persaansluiting	200 mm
Diameter aanzuigzijde	250 mm
Impeller diameter	314 mm
Aantal bladen	2

Motor

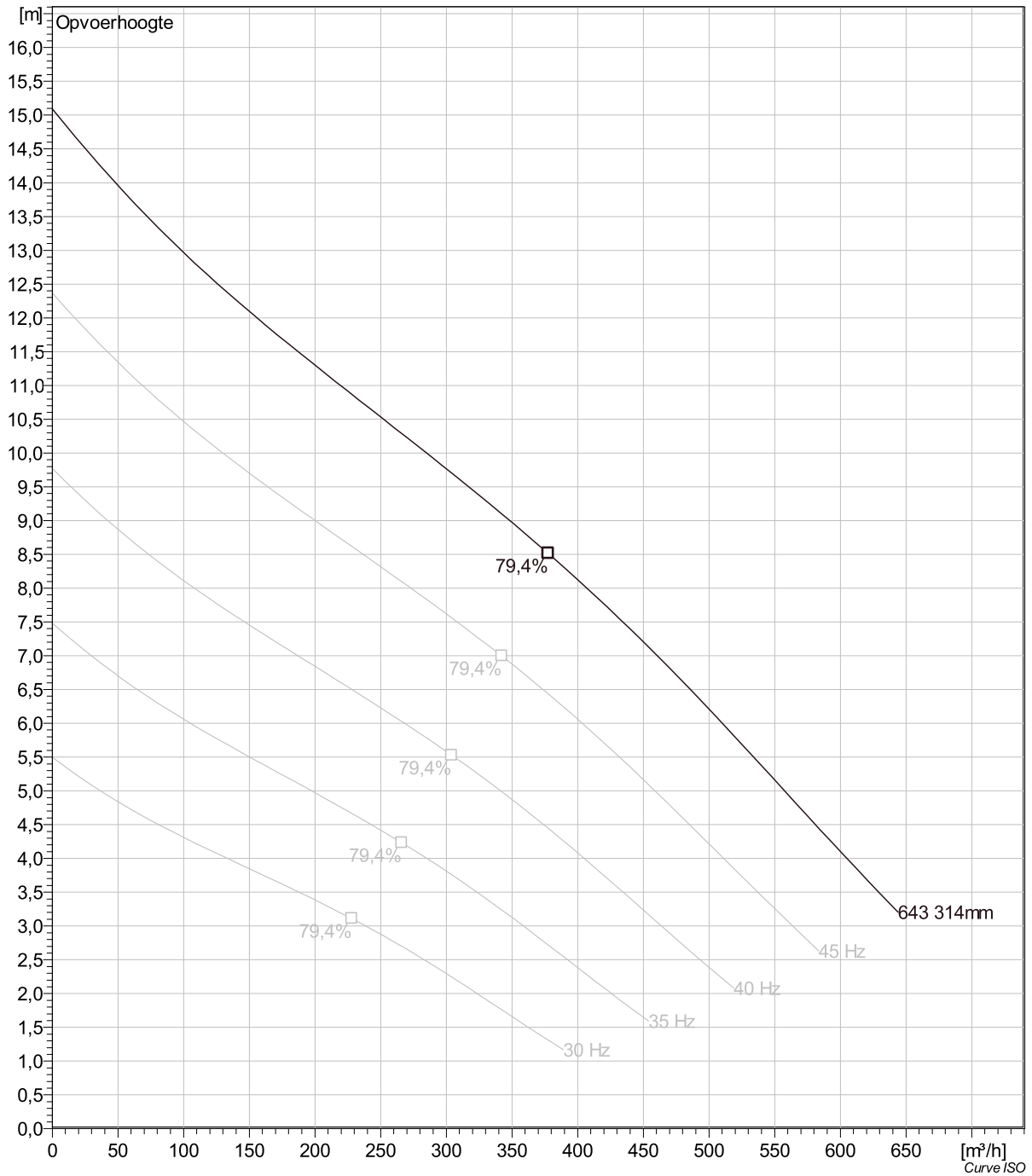
Motor #	N3202.180 30-18-6AA-W 22KW
Stator variant	1
Frequentie	50 Hz
Nominale spanning	380 V
Aantal polen	6
Fasen	3~
Nominaal vermogen	22 kW
Toegekende stroom	44 A
Aanloopstroom	225 A
Nominaal toerental	970 rpm

Vermogensfactor	
1/1 Load	0,87
3/4 Load	0,84
1/2 Load	0,76
Motor efficiency	
1/1 Load	88,0 %
3/4 Load	89,5 %
1/2 Load	89,5 %



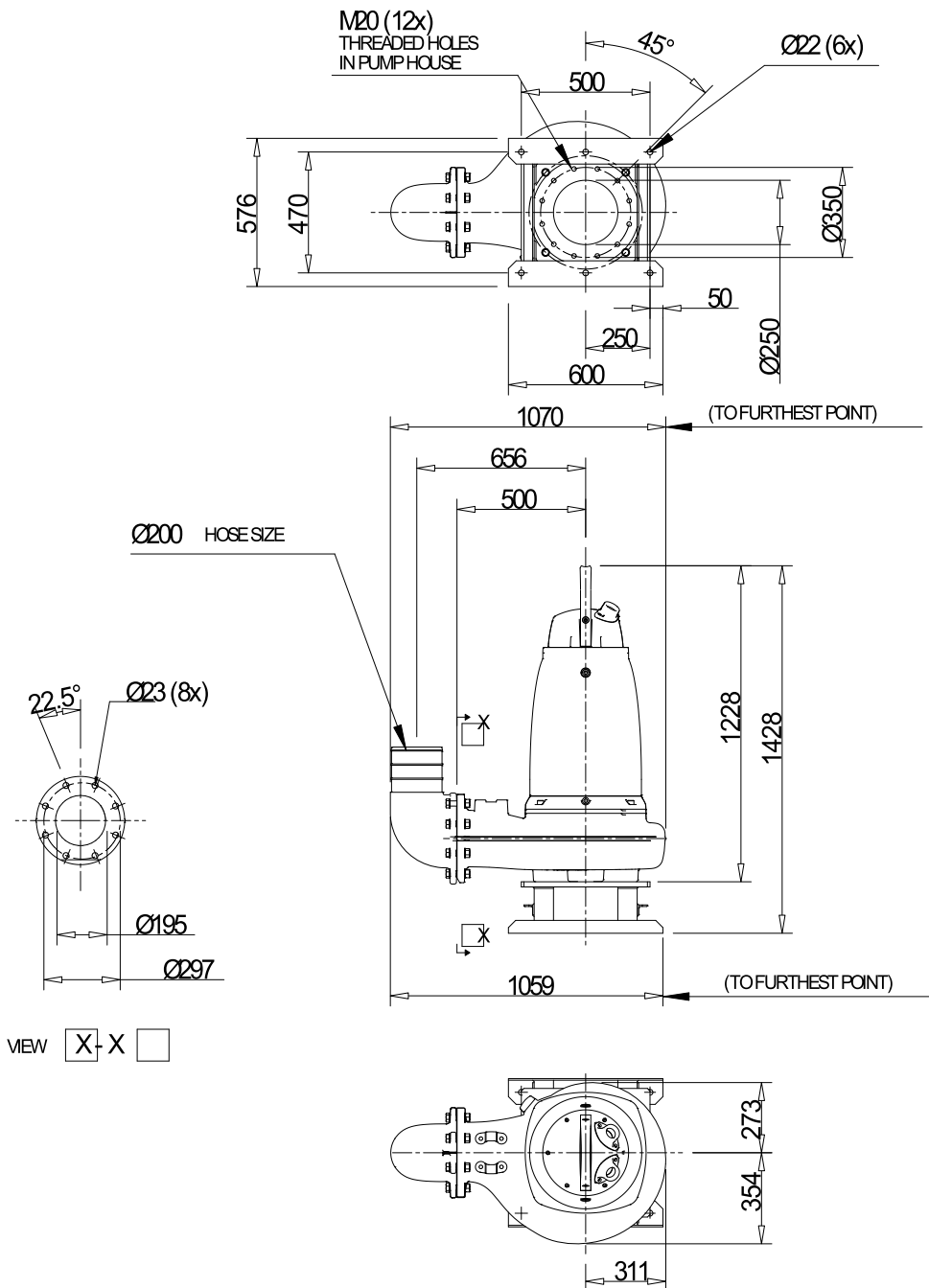
Project	Project ID	Created by	Created on 10/5/2018	Last update
---------	------------	------------	-------------------------	-------------

NS 3202 MT 3~ 643 VFD Analysis



Project	Project ID	Created by	Created on	Last update
			10/5/2018	

NS 3202 MT 3~ 643 Dimensional drawing



Only for 6-poles.

FS, NS 3202.090, 095, 180, 185, 350, 390, 660, 670 MT

Dimensional dwg

FS, NS 3202.090, 095, 180, 185, 350, 390, 660, 670 MT

Project	Project ID	Created by	Created on	Last update
			10/5/2018	