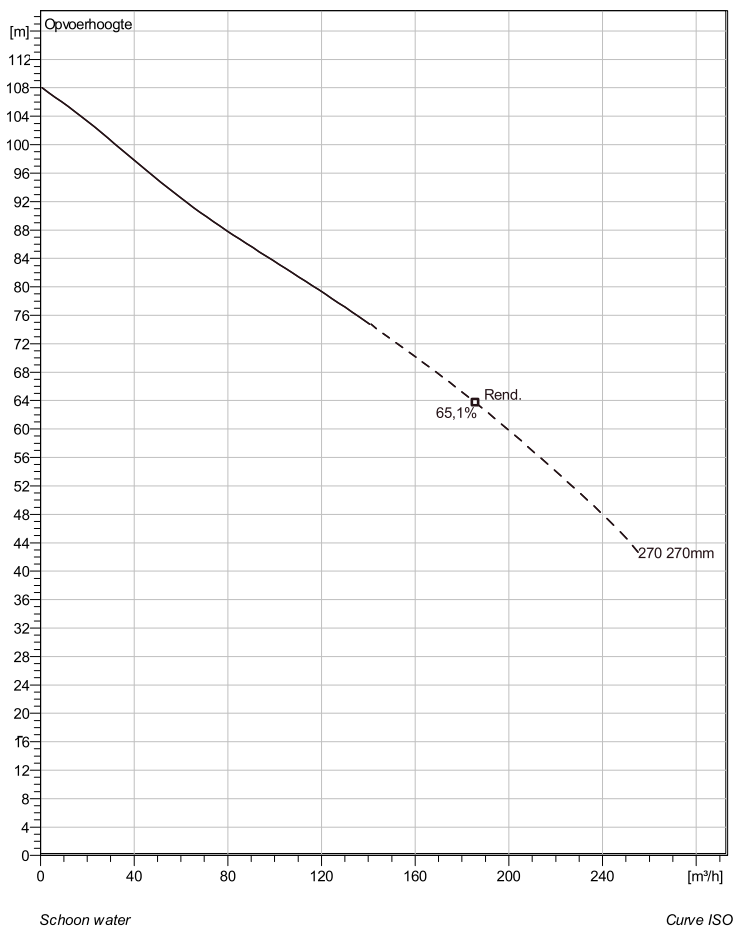


## NS 3202 SH 3~ 270 Technische specificaties



Note: Picture might not correspond to the current configuration.

### General

Dompelbare pompen voorzien van een verstoppingsongevoeilige N-waaiër. Geschikt voor afvalwater met grotere delen zoals rioolwater, regenwater en industriële afvalwater. Materiaal gietijzer.

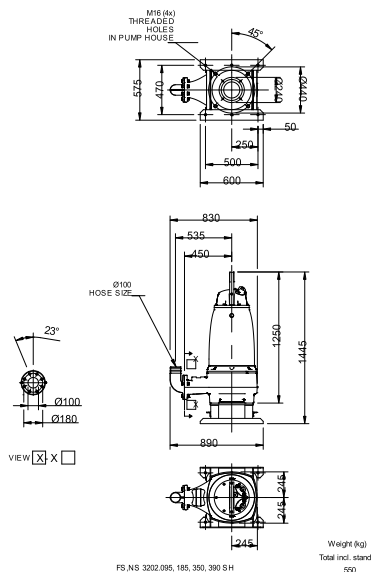
### Impeller

Impeller materiaal	Hard-Iron
Persaansluiting	100 mm
Diameter aanzuigzijde	150 mm
Impeller diameter	270 mm
Aantal bladen	2

### Motor

Motor #	N3202.185 30-27-2AA-W 47KW standaard
Stator variant	1
Frequentie	50 Hz
Nominale spanning	380 V
Aantal polen	2
Fasen	3~
Nominaal vermogen	47 kW
Toegekende stroom	83 A
Aanloopstroom	525 A
Nominaal toerental	2945 rpm
Vermogensfactor	
1/1 Load	0,94
3/4 Load	0,93
1/2 Load	0,90
Motor efficiency	
1/1 Load	92,0 %
3/4 Load	93,0 %
1/2 Load	93,0 %

Soort installatie: Semi permanent, Nat



Project	Project ID	Created by	Created on 10/5/2018	Last update
---------	------------	------------	-------------------------	-------------

## NS 3202 SH 3~ 270

### Karakteristiek

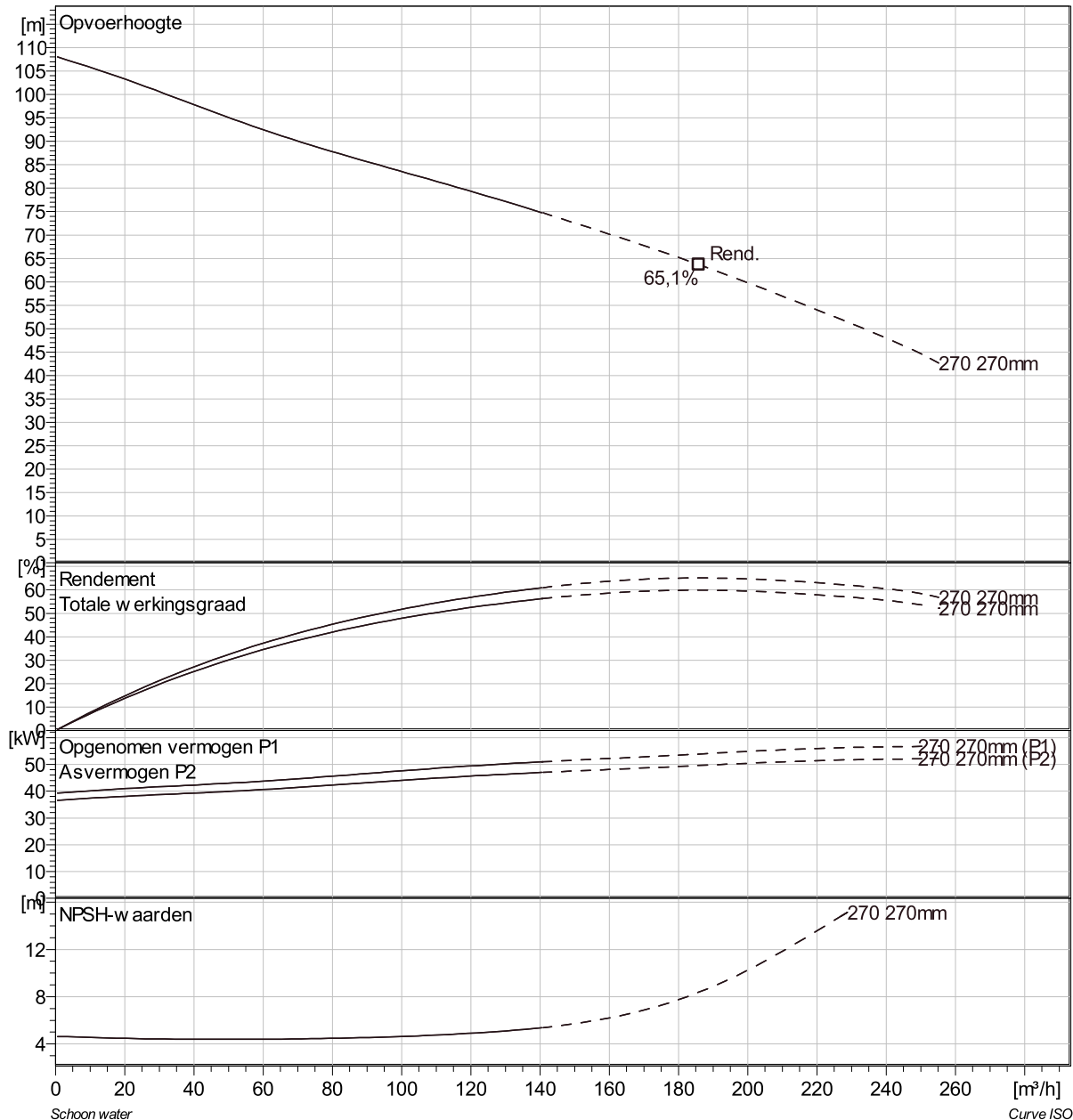
#### Pomp

Persaansluiting	100 mm
Diameter aanzuigzijde	150 mm
Impeller diameter	270 mm
Aantal bladen	2

#### Motor

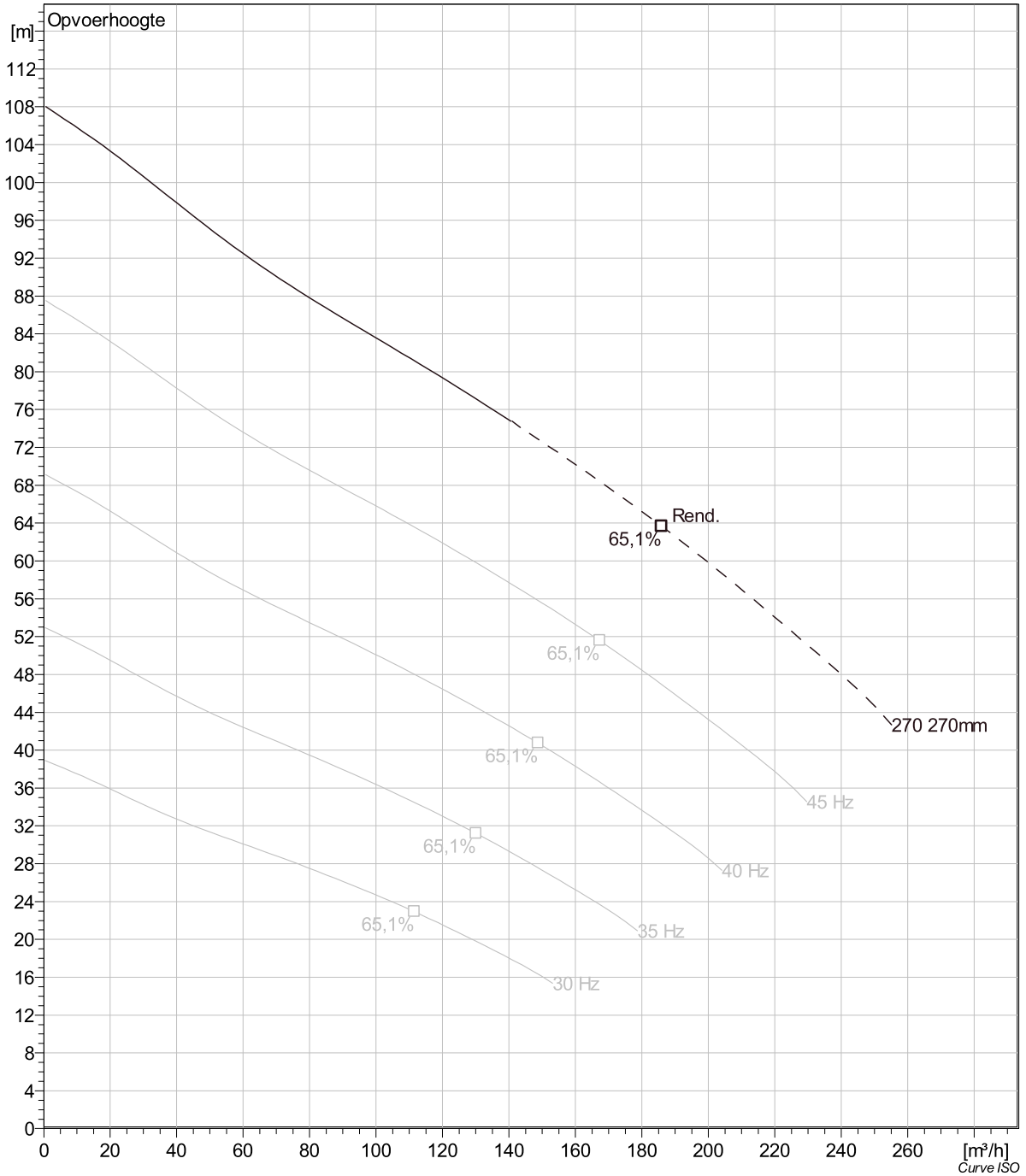
Motor #	N3202.185 30-27-2AA-W 47KW
Stator variant	1
Frequentie	50 Hz
Nominale spanning	380 V
Aantal polen	2
Fasen	3~
Nominaal vermogen	47 kW
Toegekende stroom	83 A
Aanloopstroom	525 A
Nominaal toerental	2945 rpm

Vermogensfactor	
1/1 Load	0,94
3/4 Load	0,93
1/2 Load	0,90
Motor efficiency	
1/1 Load	92,0 %
3/4 Load	93,0 %
1/2 Load	93,0 %



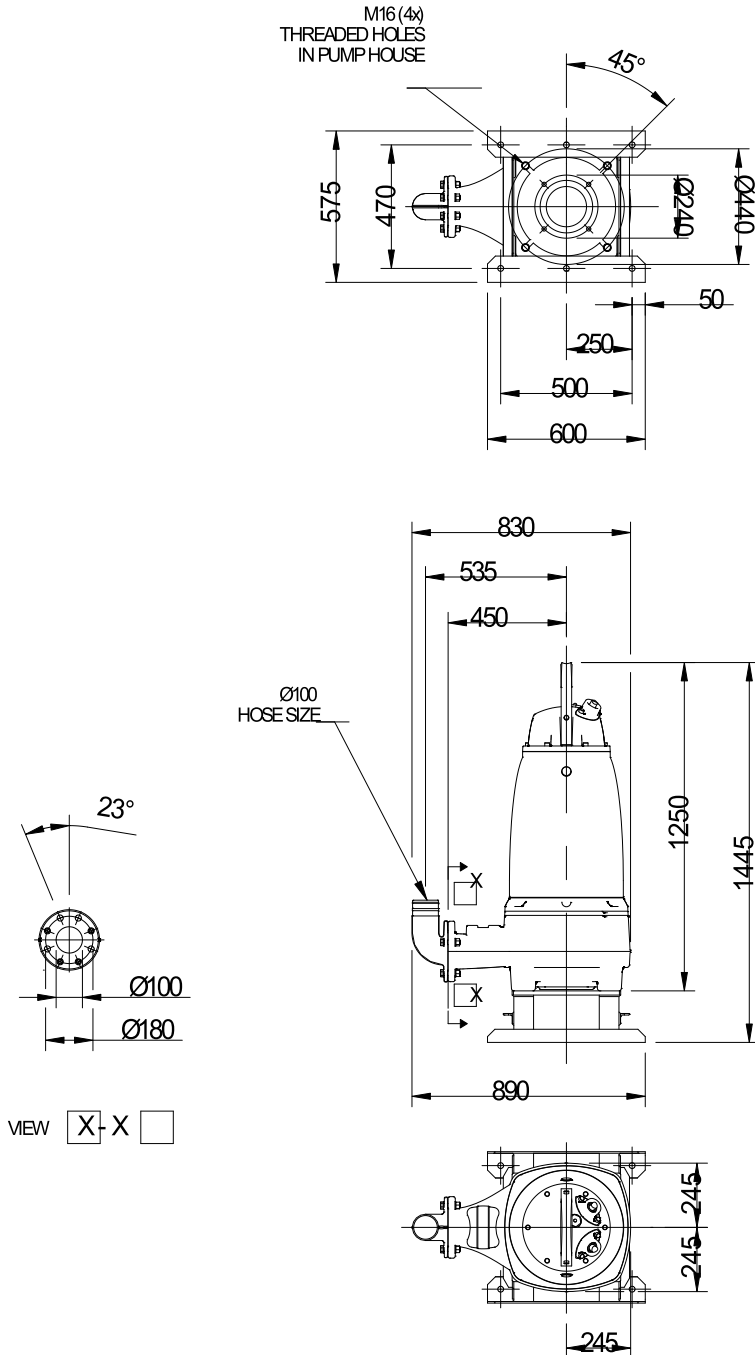
Project	Project ID	Created by	Created on 10/5/2018	Last update
---------	------------	------------	-------------------------	-------------

## NS 3202 SH 3~ 270 VFD Analysis



Project	Project ID	Created by	Created on	Last update
			10/5/2018	

## NS 3202 SH 3~ 270 Dimensional drawing



FS,NS 3202.095, 185, 350, 390 SH

Weight (kg)  
Total incl. stand  
550

FS,NS 3202.095, 185, 350, 390 SH

Project	Project ID	Created by	Created on	Last update
			10/5/2018	