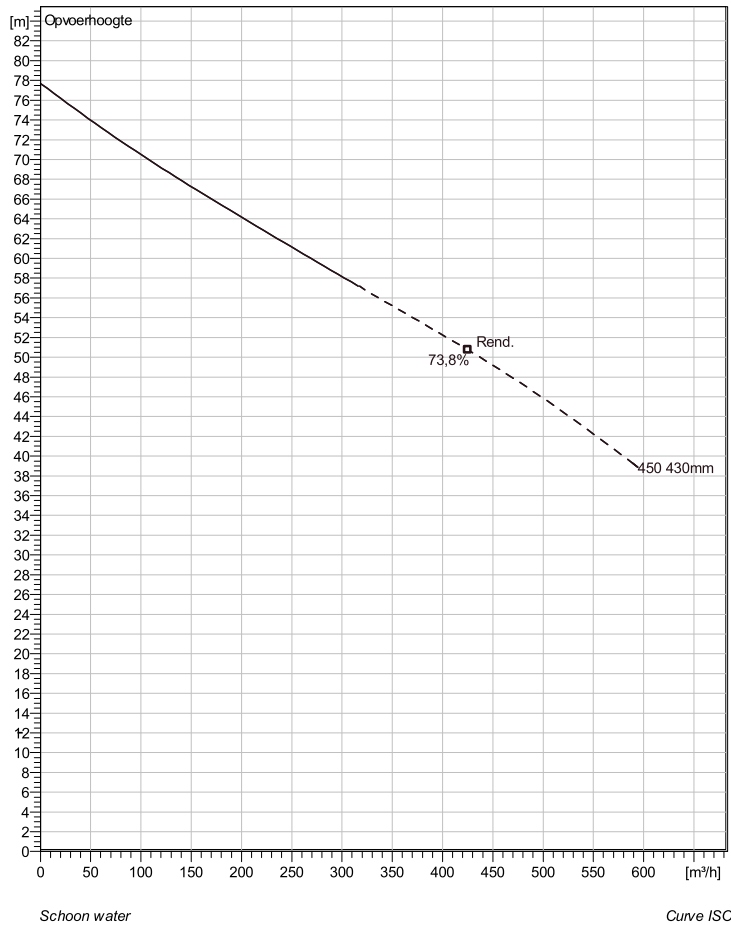


NP 3301 HT 3~ 450 Technische specificaties



Note: Picture might not correspond to the current configuration.

General

Dompelbare pompen voorzien van verstopponsgevoelige N-waaiers. Geschikt voor afvalwater met grotere delen zoals rioolwater, regenwater en industriële afvalwater. Materiaal gietijzer.

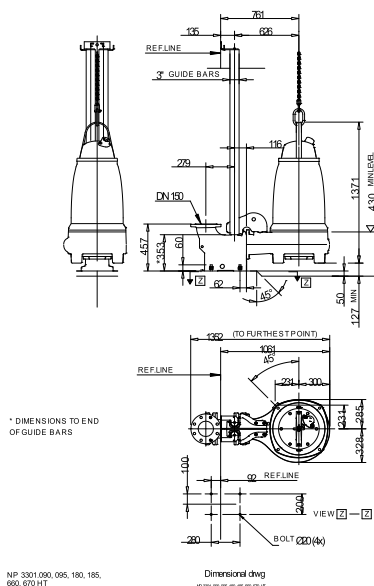
Impeller

Impeller material	Grey cast iron
Persaansluiting	150 mm
Diameter aanzuigzijde	150 mm
Impeller diameter	430 mm
Aantal bladen	2

Motor

Motor #	N3301.180 35-29-4AA-W 70KW standaard
Stator variant	8
Frequentie	50 Hz
Nominale spanning	380 V
Aantal polen	4
Fasen	3~
Nominaal vermogen	70 kW
Toegekende stroom	134 A
Aanloopstroom	875 A
Nominaal toerental	1475 rpm
Vermogensfactor	
1/1 Load	0,86
3/4 Load	0,81
1/2 Load	0,72
Motor efficiency	
1/1 Load	92,5 %
3/4 Load	93,0 %
1/2 Load	92,5 %

Soort installatie: Semi Permanent, Nat



Project omschrijving	Projectnummer	Aangemaakt door:	Aangemaakt op 9/27/2018	Laatste wijziging
----------------------	---------------	------------------	----------------------------	-------------------

NP 3301 HT 3~ 450

Karakteristiek

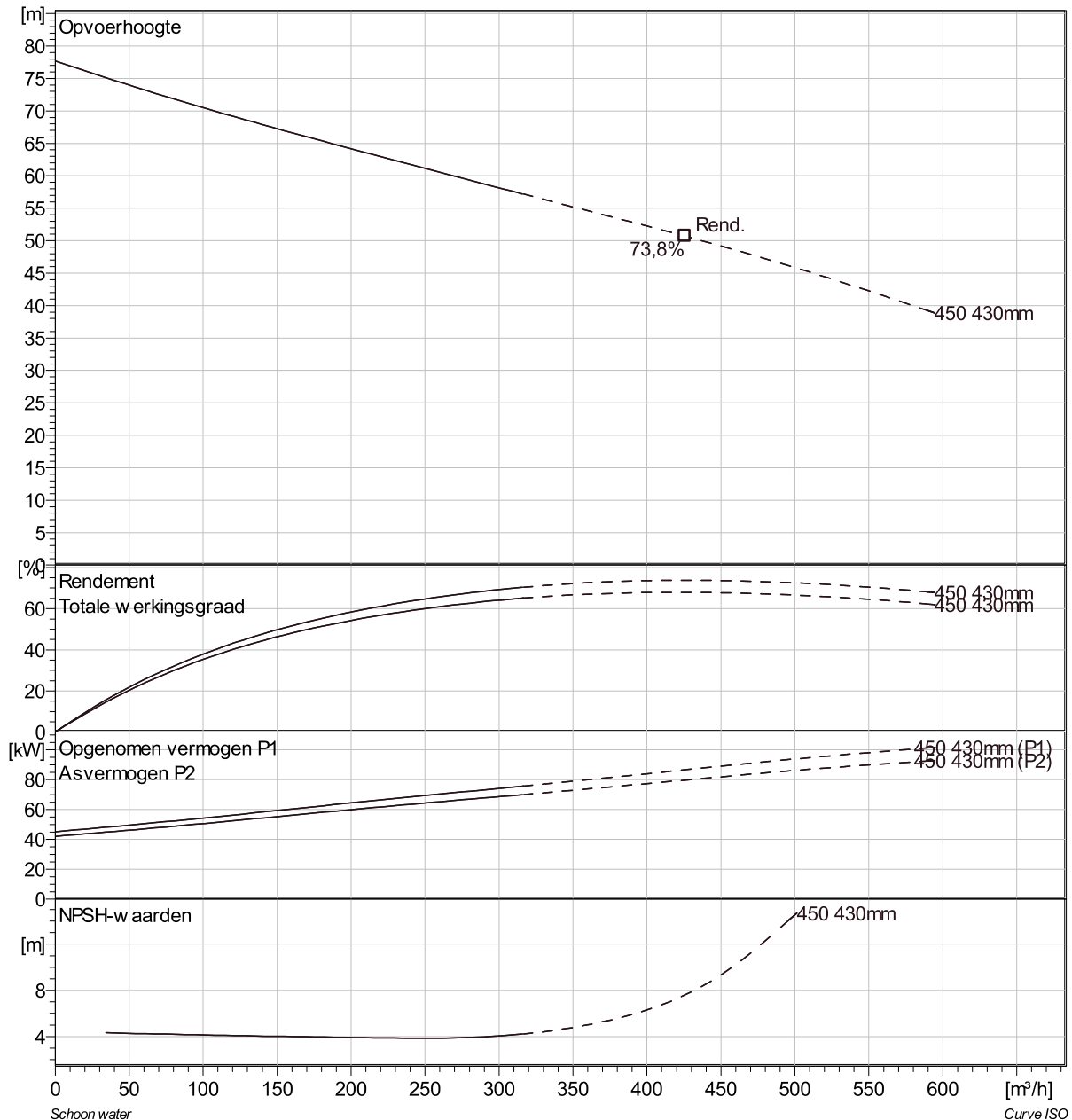
Pomp

Persaansluiting	150 mm
Diameter aanzuigzijde	150 mm
Impeller diameter	430 mm
Aantal bladen	2

Motor

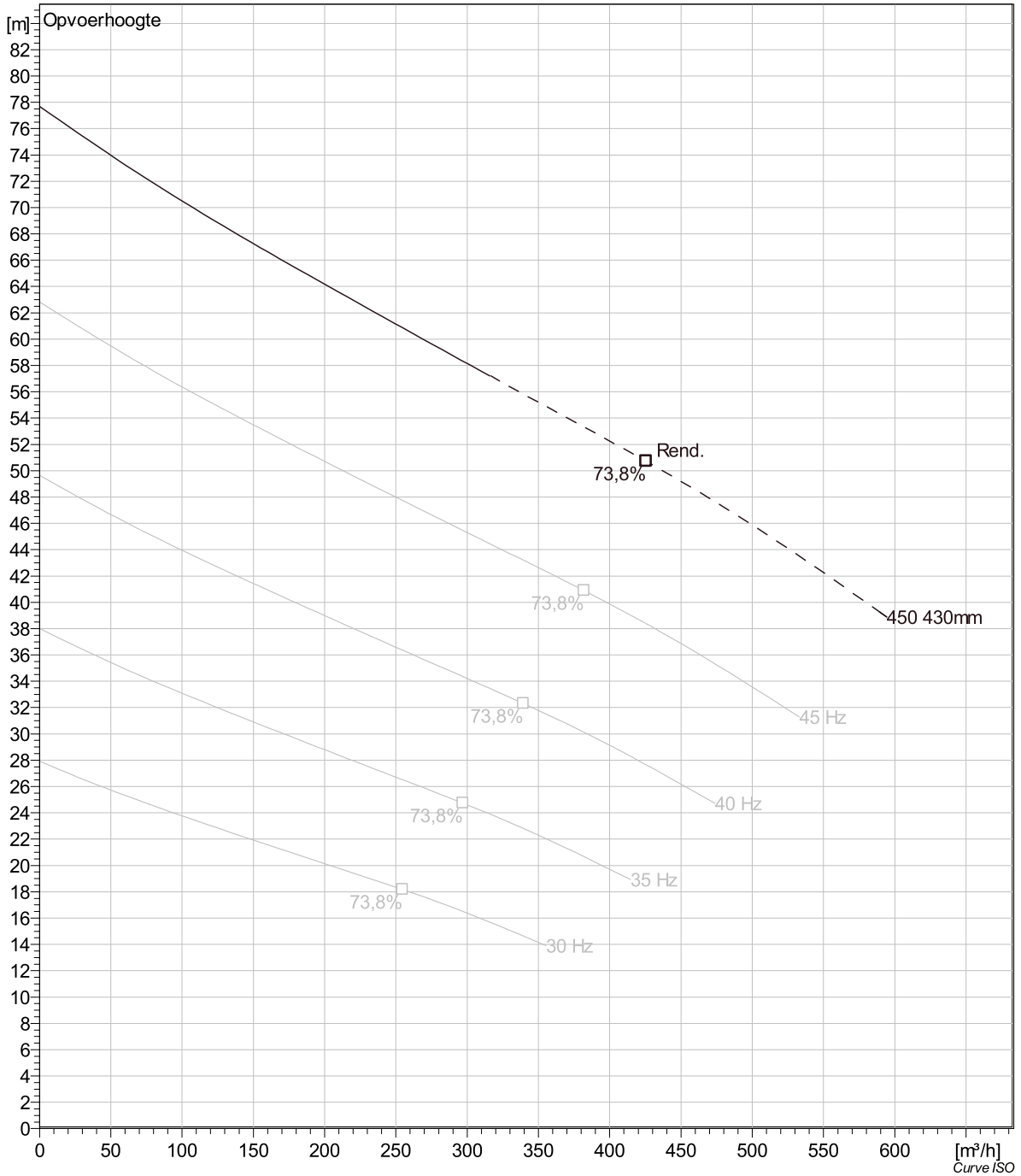
Motor #	N3301.180 35-29-4AA-W 70KW
Stator variant	8
Frequentie	50 Hz
Nominale spanning	380 V
Aantal polen	4
Fasen	3~
Nominaal vermogen	70 kW
Toegekende stroom	134 A
Aanloopstroom	875 A
Nominaal toerental	1475 rpm

Vermogensfactor	
1/1 Load	0,86
3/4 Load	0,81
1/2 Load	0,72
Motor efficiency	
1/1 Load	92,5 %
3/4 Load	93,0 %
1/2 Load	92,5 %



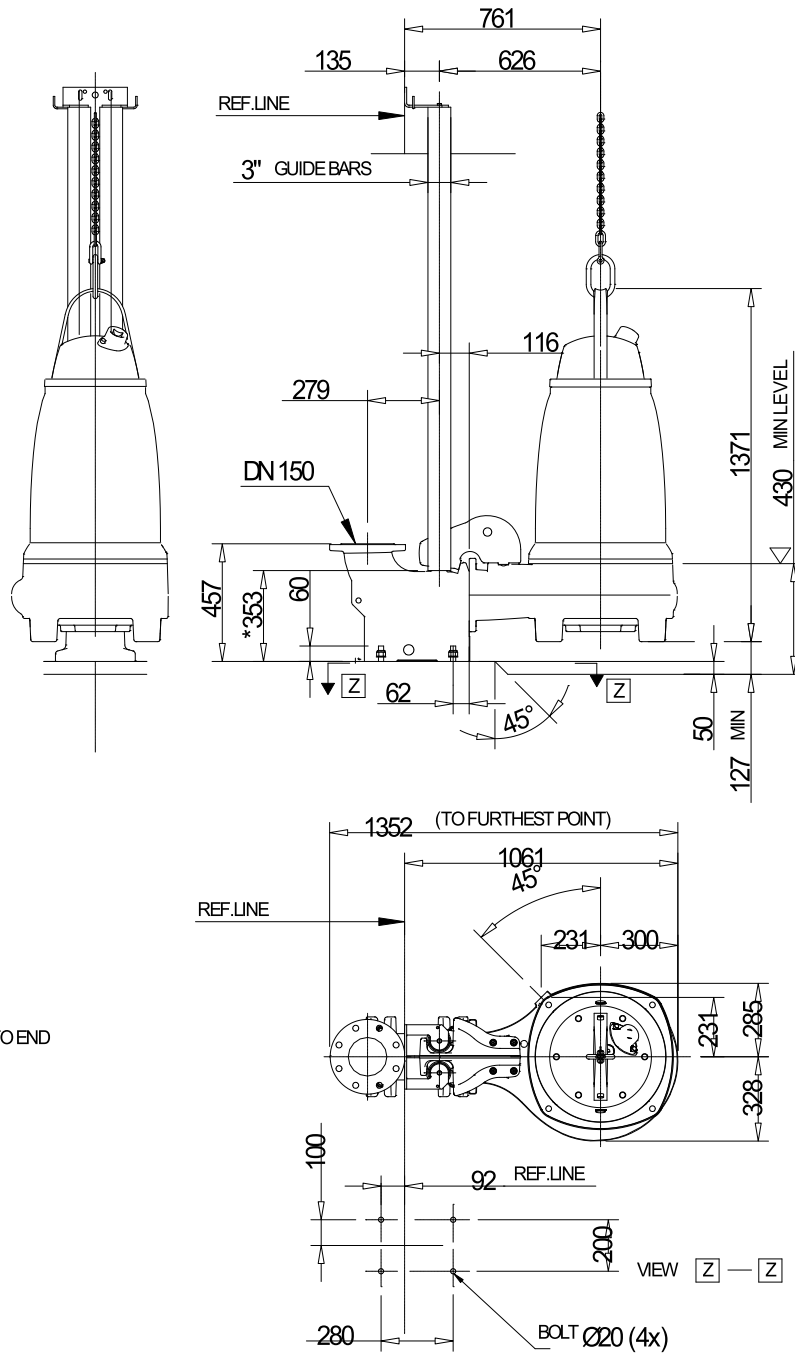
Project omschrijving	Projectnummer	Aangemaakt door:	Aangemaakt op 9/27/2018	Laatste wijziging
----------------------	---------------	------------------	----------------------------	-------------------

NP 3301 HT 3~ 450 VFD Analysis



Project omschrijving	Projectnummer	Aangemaakt door:	Aangemaakt op 9/27/2018	Laatste wijziging
----------------------	---------------	------------------	----------------------------	-------------------

NP 3301 HT 3~ 450 Dimensional drawing



* DIMENSIONS TO END
OF GUIDE BARS

NP 3301.090, 095, 180, 185, 660, 670
HT

Dimensional drwg

NP 3301.090,095,180,185,660,670 HT

Project omschrijving	Projectnummer	Aangemaakt door:	Aangemaakt op 9/27/2018	Laatste wijziging
----------------------	---------------	------------------	----------------------------	-------------------