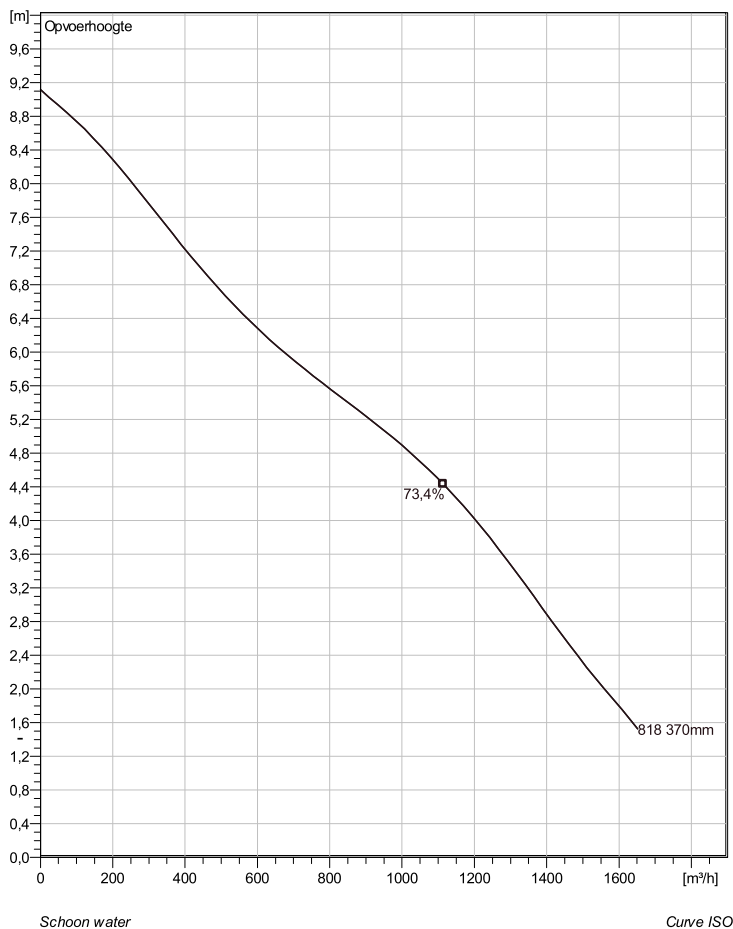


NP 3301 LT 3~ 818 Technische specificaties



Note: Picture might not correspond to the current configuration.

General

Dompelbare pompen voorzien van verstopingsongevoeilige N-waaiers. Geschikt voor afvalwater met grotere delen zoals rioolwater, regenwater en industriële afvalwater. Materiaal gietijzer.

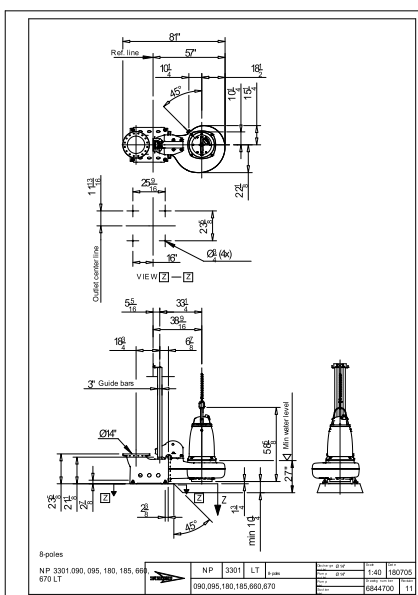
Impeller

Impeller material	Grey cast iron
Persaansluiting	350 mm
Diameter aanzuigzijde	350 mm
Impeller diameter	370 mm
Aantal bladen	2

Motor

Motor #	N3301.180 35-29-8AA-W 37KW standaard
Stator variant	8
Frequentie	50 Hz
Nominale spanning	380 V
Aantal polen	8
Fasen	3~
Nominaal vermogen	37 kW
Toegekende stroom	87 A
Aanloopstroom	475 A
Nominaal toerental	735 rpm
Vermogensfactor	
1/1 Load	0,72
3/4 Load	0,65
1/2 Load	0,52
Motor efficiency	
1/1 Load	89,5 %
3/4 Load	90,0 %
1/2 Load	89,0 %

Soort installatie: Semi Permanent, Nat



Project omschrijving	Projectnummer	Aangemaakt door:	Aangemaakt op 9/27/2018	Laatste wijziging
----------------------	---------------	------------------	----------------------------	-------------------

NP 3301 LT 3~ 818

Karakteristiek

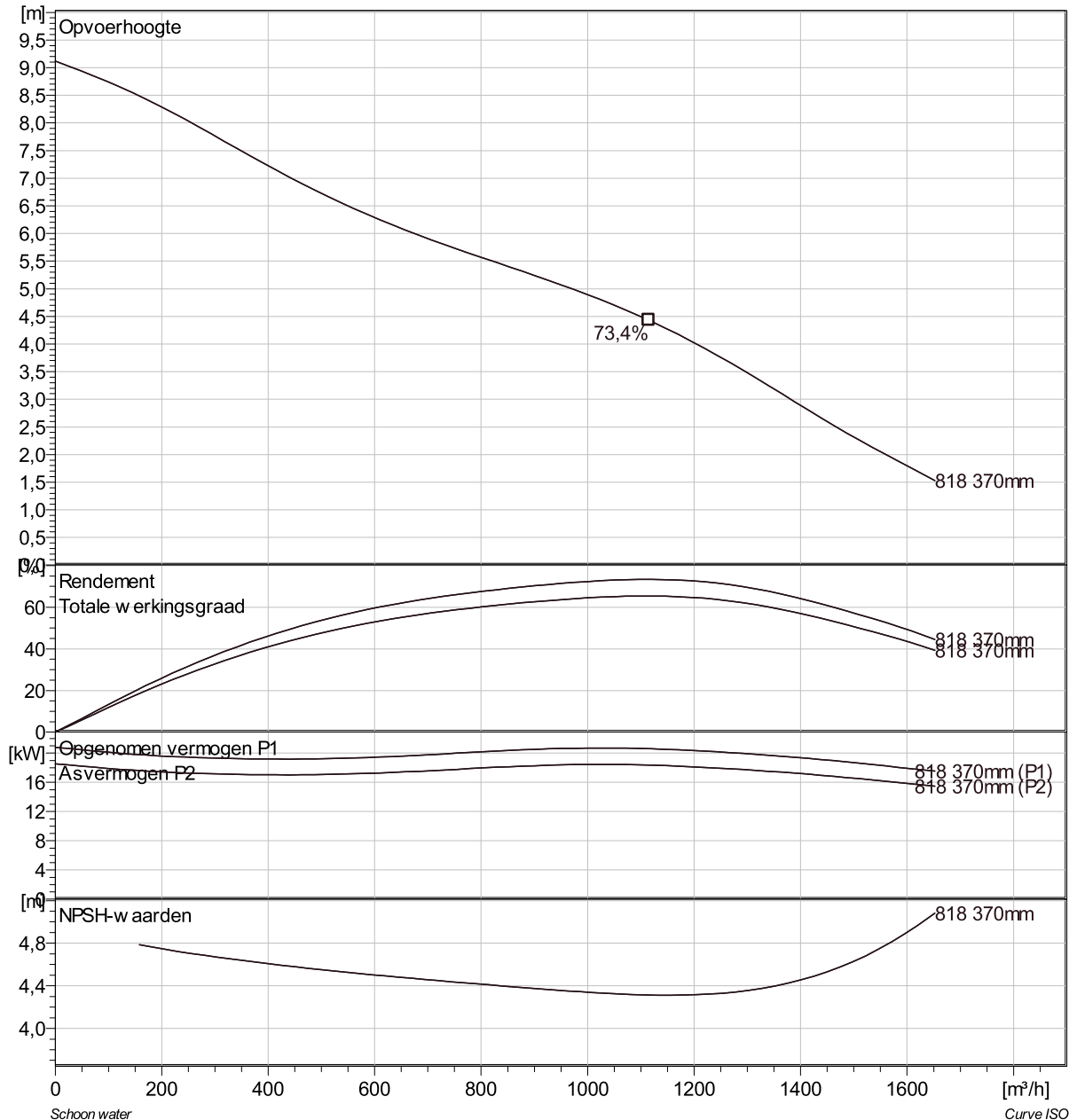
Pomp

Persaansluiting	350 mm
Diameter aanzuigzijde	350 mm
Impeller diameter	370 mm
Aantal bladen	2

Motor

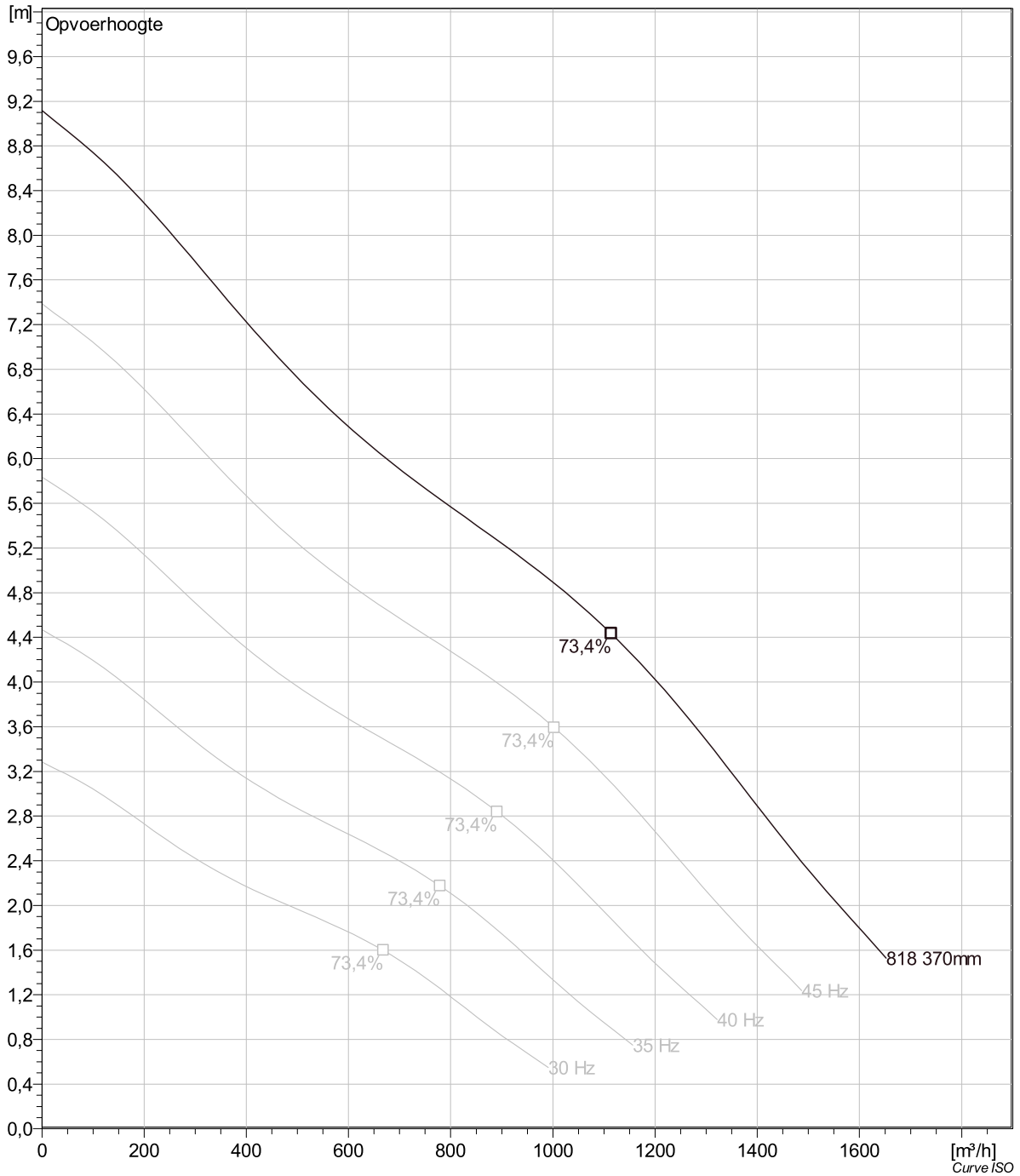
Motor #	N3301.180 35-29-8AA-W 37KW
Stator variant	8
Frequentie	50 Hz
Nominale spanning	380 V
Aantal polen	8
Fasen	3~
Nominaal vermogen	37 kW
Toegekende stroom	87 A
Aanloopstroom	475 A
Nominaal toerental	735 rpm

Vermogensfactor	
1/1 Load	0,72
3/4 Load	0,65
1/2 Load	0,52
Motor efficiency	
1/1 Load	89,5 %
3/4 Load	90,0 %
1/2 Load	89,0 %



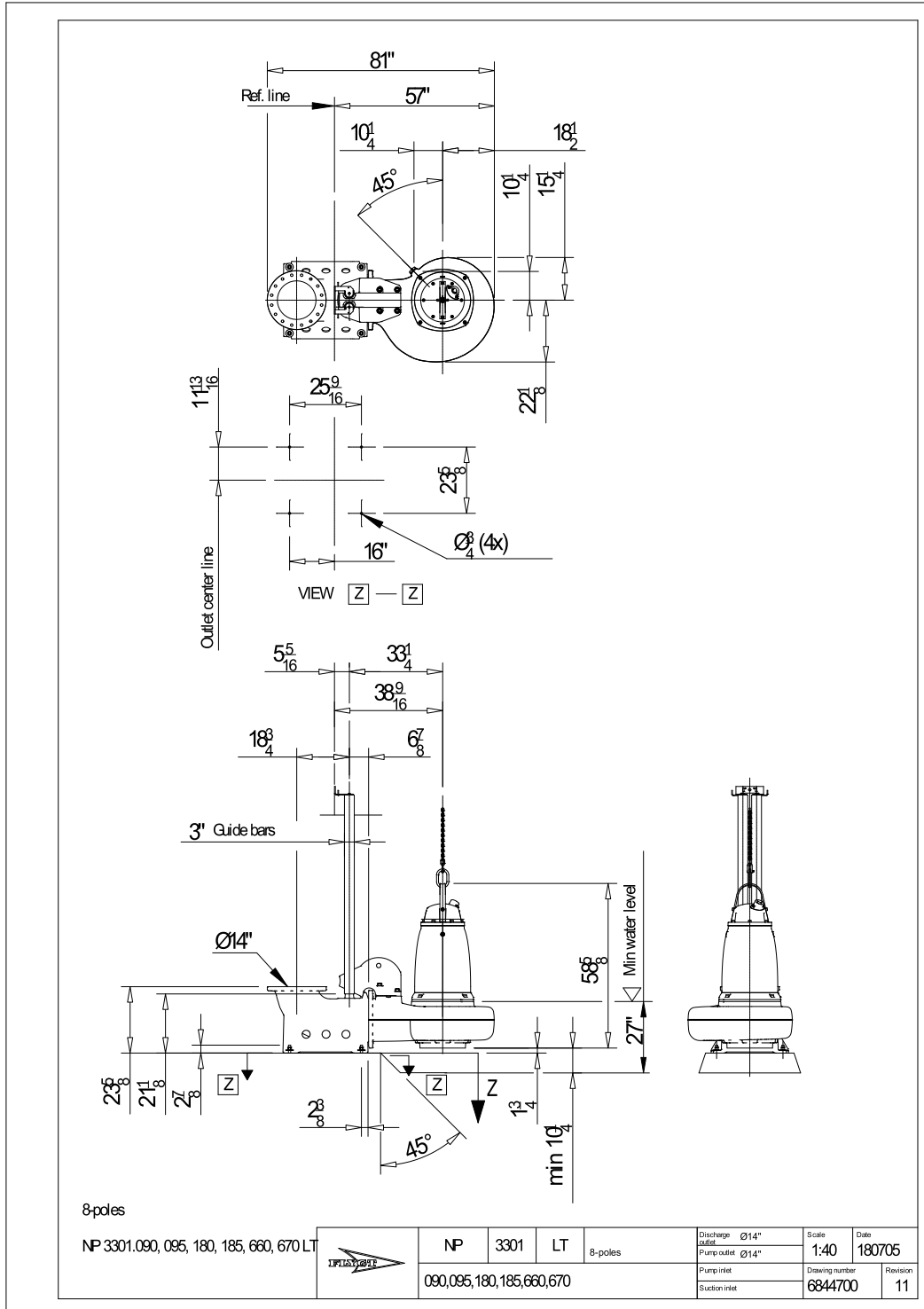
Project omschrijving	Projectnummer	Aangemaakt door:	Aangemaakt op 9/27/2018	Laatste wijziging
----------------------	---------------	------------------	----------------------------	-------------------

NP 3301 LT 3~ 818 VFD Analysis



Project omschrijving	Projectnummer	Aangemaakt door:	Aangemaakt op 9/27/2018	Laatste wijziging
----------------------	---------------	------------------	----------------------------	-------------------

NP 3301 LT 3~ 818 Dimensional drawing



Project omschrijving

Projectnummer

Aangemaakt door:

Aangemaakt op
9/27/2018

Laatste wijziging