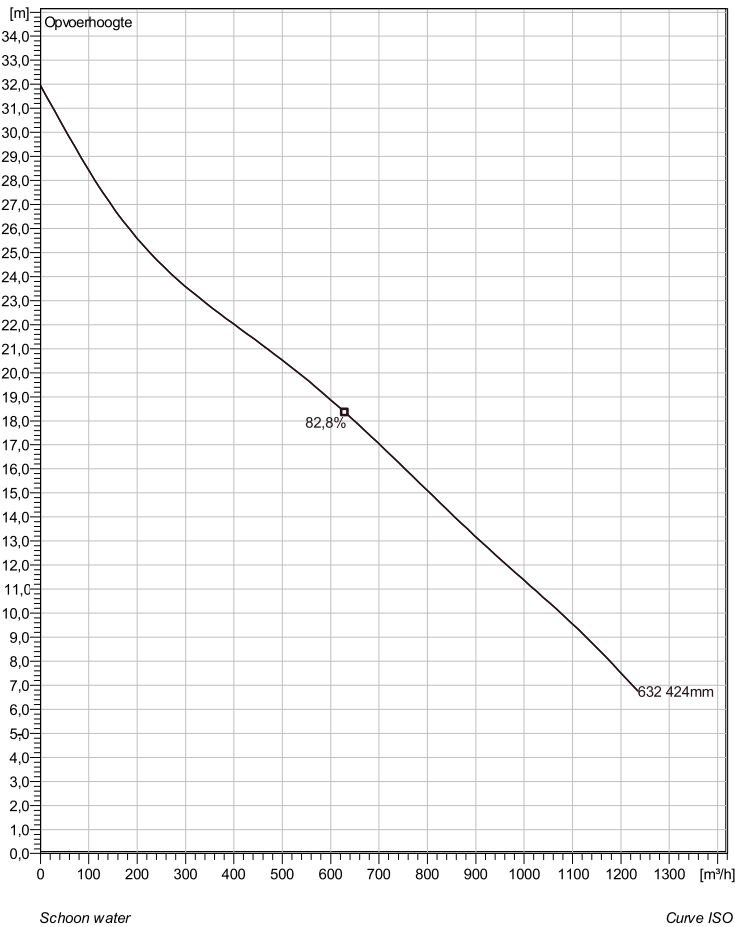


## NP 3301 MT 3~ 632 Technische specificaties



Note: Picture might not correspond to the current configuration.

### General

Dompelbare pompen voorzien van verstopingsongevoeilige N-waaiers. Geschikt voor afvalwater met grotere delen zoals rioolwater, regenwater en industriële afvalwater. Materiaal gietijzer.

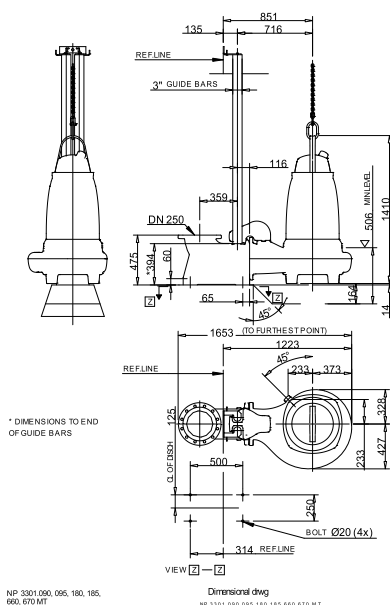
### Impeller

Impeller material	Grey cast iron
Persaansluiting	250 mm
Diameter aanzuigzijde	250 mm
Impeller diameter	424 mm
Aantal bladen	2

### Motor

Motor #	N3301.180 35-25-6AA-W 45KW standaard
Stator variant	1
Frequentie	50 Hz
Nominale spanning	400 V
Aantal polen	6
Fasen	3~
Nominaal vermogen	45 kW
Toegekende stroom	93 A
Aanlooptroom	545 A
Nominaal toerental	985 rpm
Vermogensfactor	
1/1 Load	0,78
3/4 Load	0,72
1/2 Load	0,60
Motor efficiency	
1/1 Load	90,0 %
3/4 Load	91,0 %
1/2 Load	90,5 %

### Soort installatie: Semi Permanent, Nat



Project omschrijving	Projectnummer	Aangemaakt door:	Aangemaakt op 9/27/2018	Laatste wijziging
----------------------	---------------	------------------	----------------------------	-------------------

## NP 3301 MT 3~ 632

### Karakteristiek

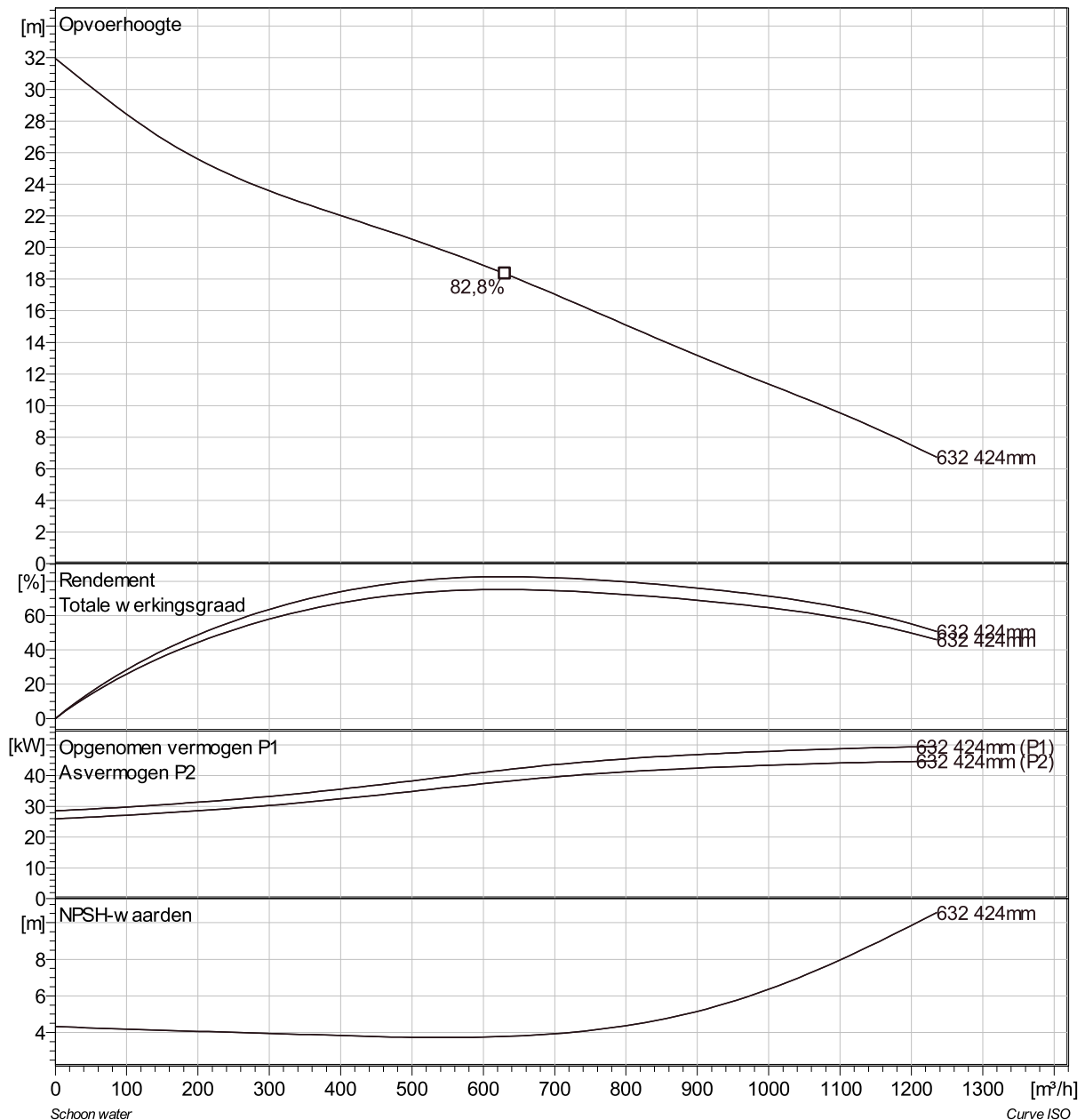
#### Pomp

Persaansluiting	250 mm
Diameter aanzuigzijde	250 mm
Impeller diameter	424 mm
Aantal bladen	2

#### Motor

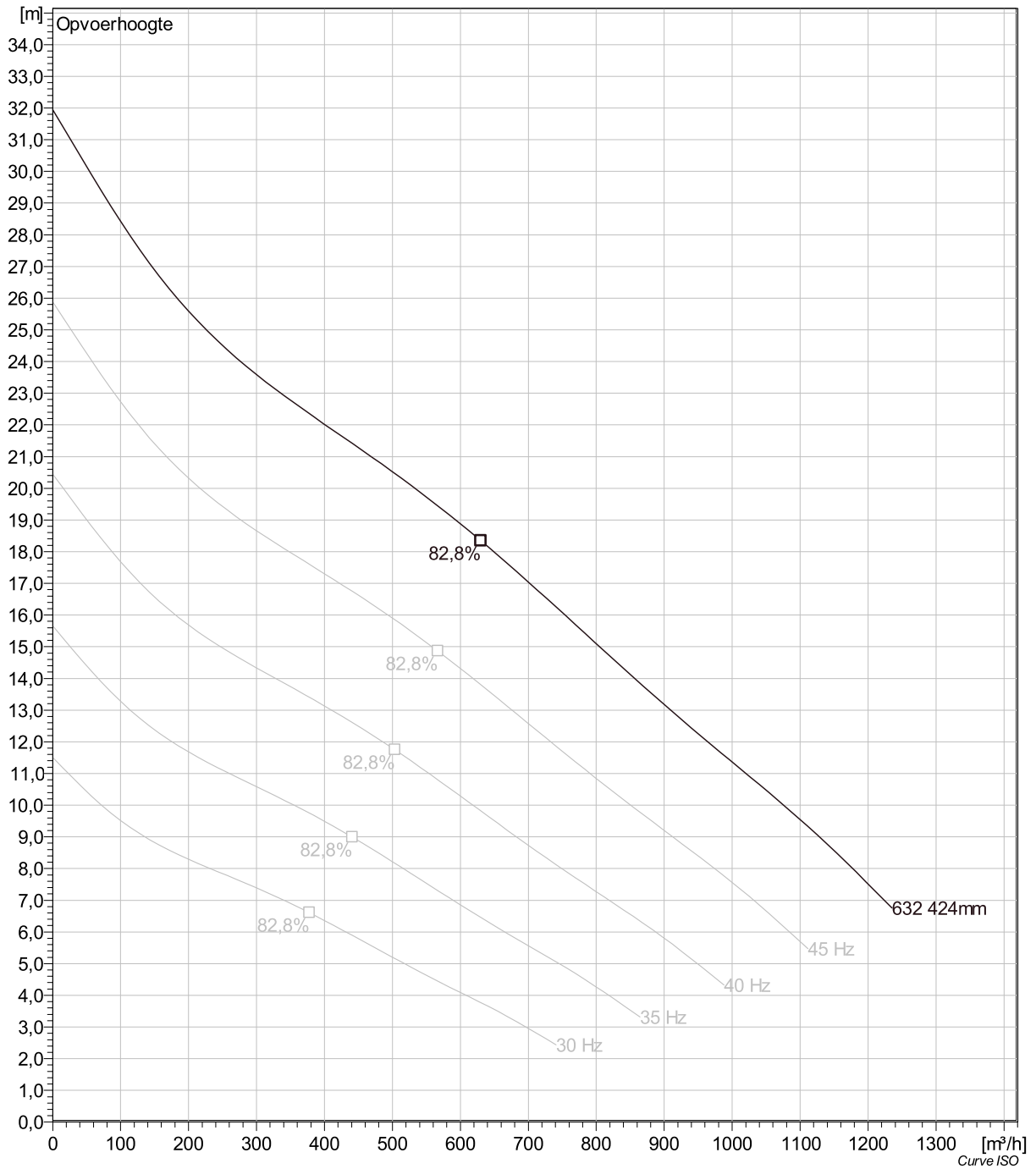
Motor #	N3301.180 35-25-6AA-W 45KW
Stator variant	1
Frequentie	50 Hz
Nominale spanning	400 V
Aantal polen	6
Fasen	3~
Nominaal vermogen	45 kW
Toegekende stroom	93 A
Aanloopstroom	545 A
Nominaal toerental	985 rpm

Vermogensfactor	
1/1 Load	0,78
3/4 Load	0,72
1/2 Load	0,60
Motor efficiency	
1/1 Load	90,0 %
3/4 Load	91,0 %
1/2 Load	90,5 %



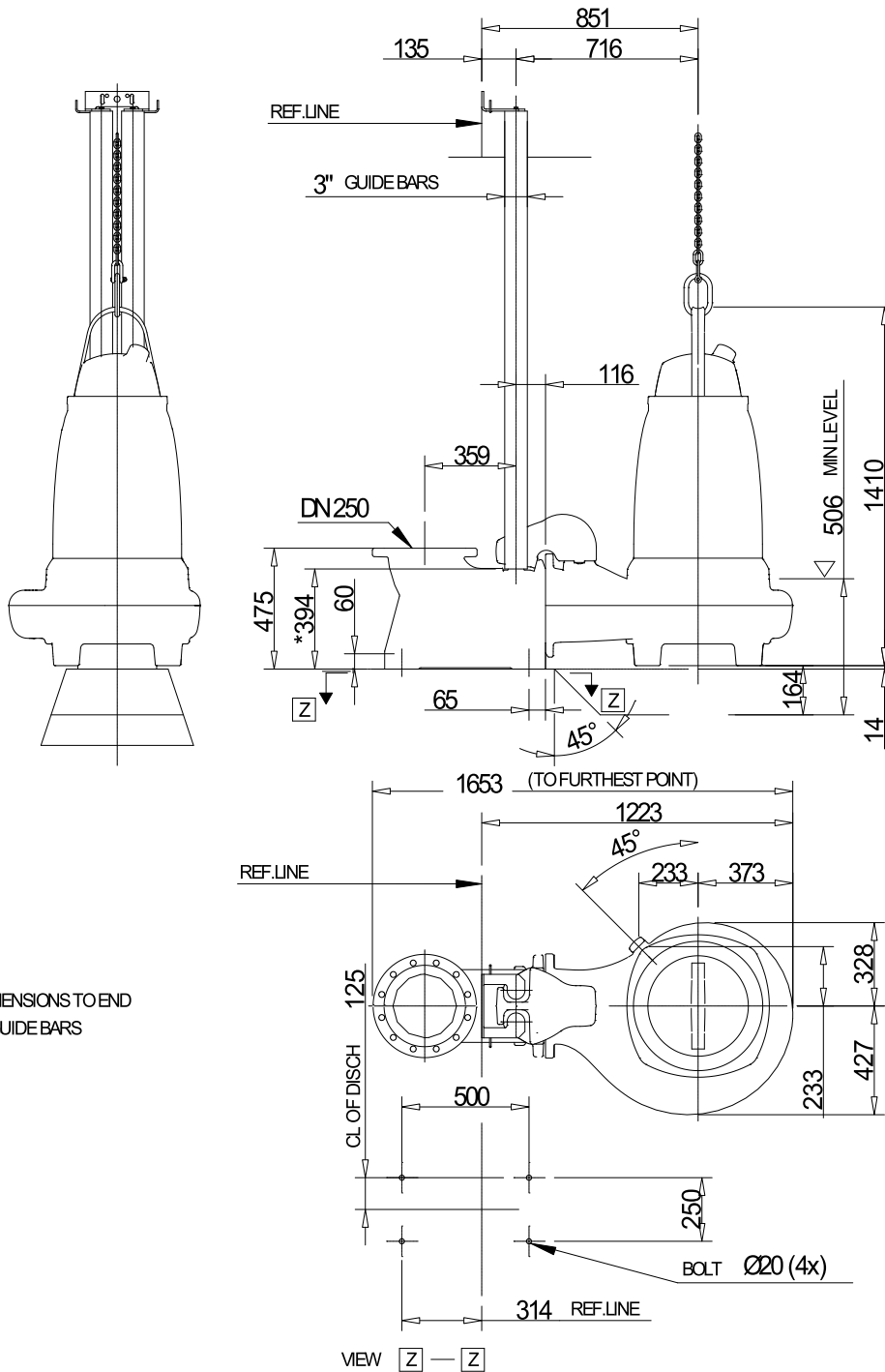
Project omschrijving	Projectnummer	Aangemaakt door:	Aangemaakt op 9/27/2018	Laatste wijziging
----------------------	---------------	------------------	----------------------------	-------------------

## NP 3301 MT 3~ 632 VFD Analysis



Project omschrijving	Projectnummer	Aangemaakt door:	Aangemaakt op 9/27/2018	Laatste wijziging
----------------------	---------------	------------------	----------------------------	-------------------

## NP 3301 MT 3~ 632 Dimensional drawing



\* DIMENSIONS TO END OF GUIDE BARS

NP 3301.090, 095, 180, 185, 660, 670  
MT

Dimensional dwg  
NP3301.090,095,180,185,660,670 MT

Project omschrijving	Projectnummer	Aangemaakt door:	Aangemaakt op 9/27/2018	Laatste wijziging
----------------------	---------------	------------------	----------------------------	-------------------