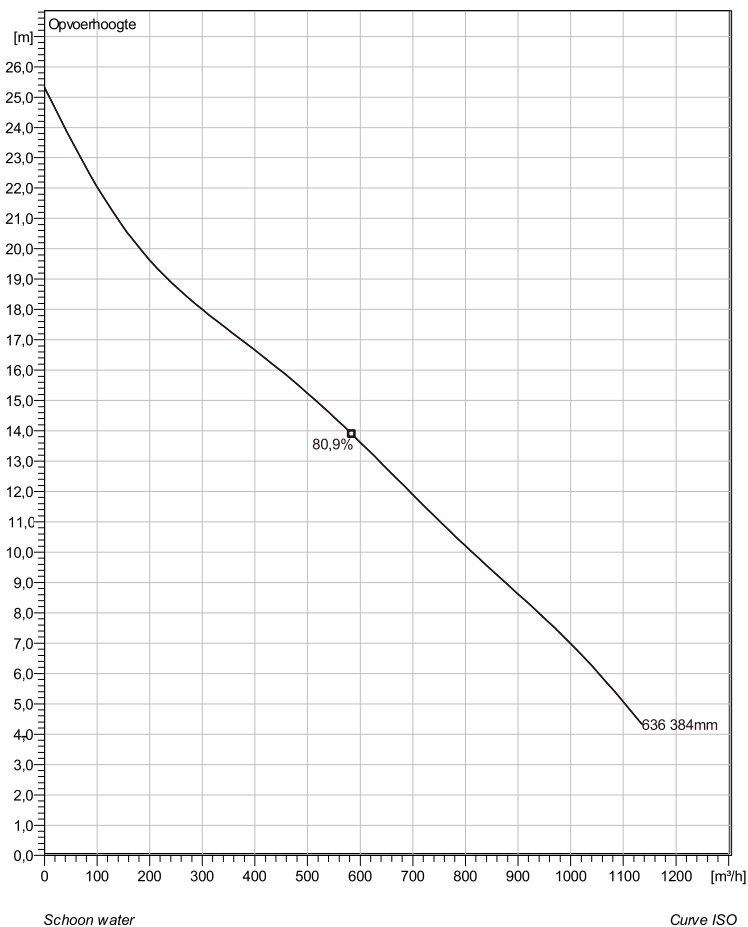


NP 3301 MT 3~ 636 Technische specificaties



Note: Picture might not correspond to the current configuration.

General

Dompelbare pompen voorzien van een verstopingsgevoelige N-waaiër. Geschikt voor afvalwater met grotere delen zoals rioolwater, regenwater en industriële afvalwater. Materiaal gietijzer.

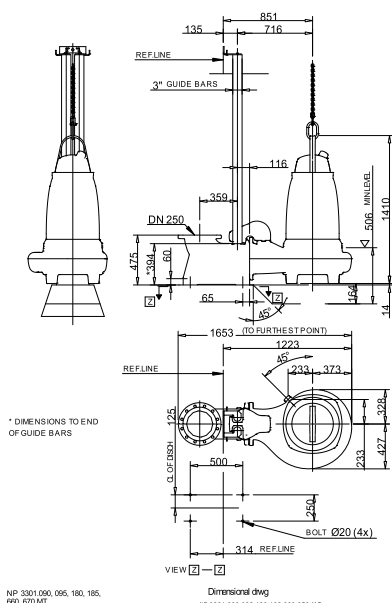
Impeller

Impeller material	Grey cast iron
Persaansluiting	250 mm
Diameter aanzuigzijde	250 mm
Impeller diameter	384 mm
Aantal bladen	2

Motor

Motor #	N3301.180 35-25-6AA-W 45KW standaard
Stator variant	1
Frequentie	50 Hz
Nominale spanning	400 V
Aantal polen	6
Fasen	3~
Nominaal vermogen	45 kW
Toegekende stroom	93 A
Aanloopstroom	545 A
Nominaal toerental	985 rpm
Vermogensfactor	
1/1 Load	0,78
3/4 Load	0,72
1/2 Load	0,60
Motor efficiency	
1/1 Load	90,0 %
3/4 Load	91,0 %
1/2 Load	90,5 %

Soort installatie: Semi Permanent, Nat



Project omschrijving	Projectnummer	Aangemaakt door:	Aangemaakt op 9/27/2018	Laatste wijziging
----------------------	---------------	------------------	----------------------------	-------------------

NP 3301 MT 3~ 636

Karakteristiek

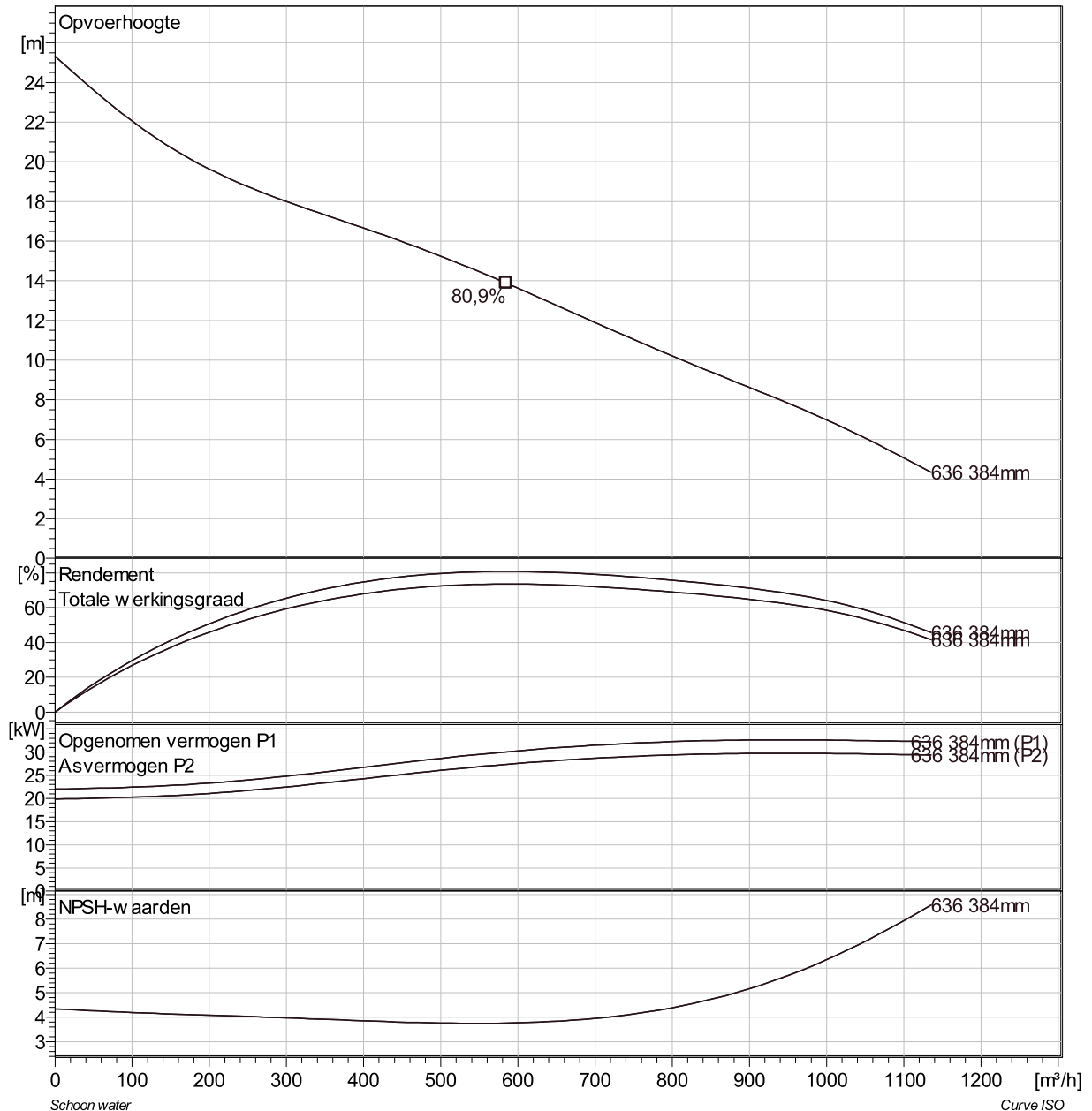
Pomp

Persaansluiting	250 mm
Diameter aanzuigzijde	250 mm
Impeller diameter	384 mm
Aantal bladen	2

Motor

Motor #	N3301.180 35-25-6AA-W 45KW
Stator variant	1
Frequentie	50 Hz
Nominale spanning	400 V
Aantal polen	6
Fasen	3~
Nominaal vermogen	45 kW
Toegekende stroom	93 A
Aanloopstroom	545 A
Nominaal toerental	985 rpm

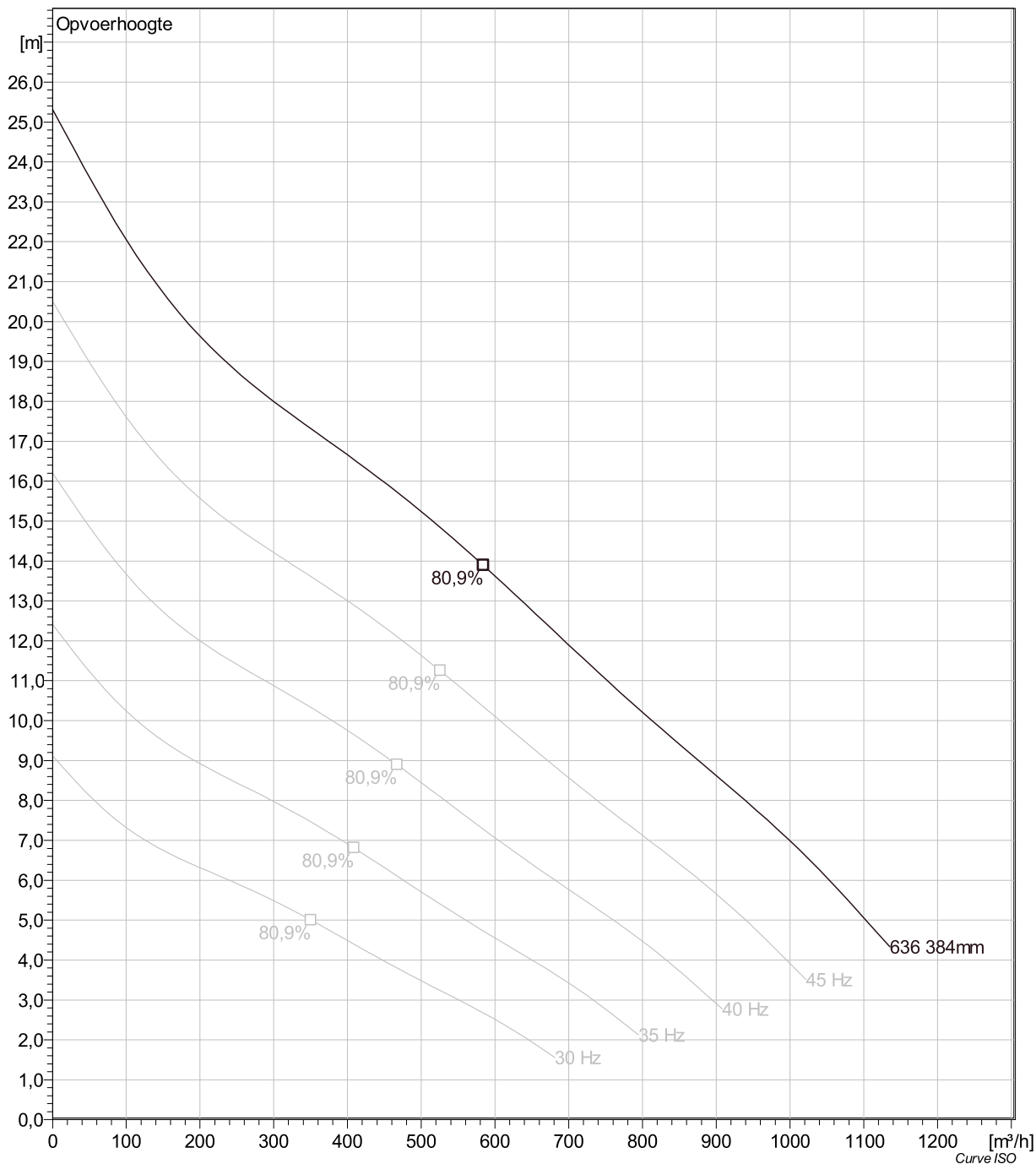
Vermogensfactor	
1/1 Load	0,78
3/4 Load	0,72
1/2 Load	0,60
Motor efficiency	
1/1 Load	90,0 %
3/4 Load	91,0 %
1/2 Load	90,5 %



Project omschrijving	Projectnummer	Aangemaakt door:	Aangemaakt op 9/27/2018	Laatste wijziging
----------------------	---------------	------------------	----------------------------	-------------------

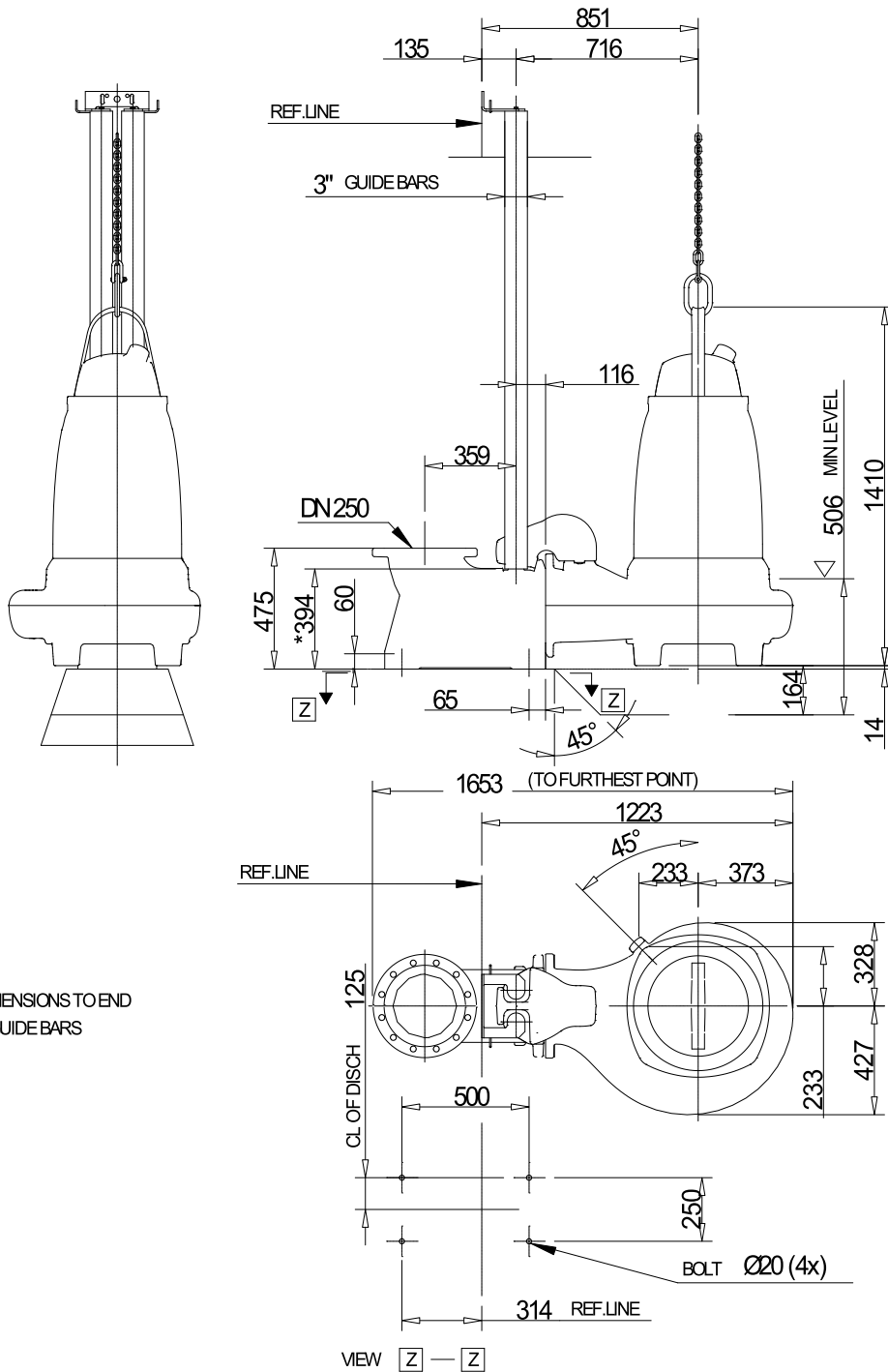
NP 3301 MT 3~ 636

VFD Analysis



Project omschrijving	Projectnummer	Aangemaakt door:	Aangemaakt op 9/27/2018	Laatste wijziging
----------------------	---------------	------------------	----------------------------	-------------------

NP 3301 MT 3~ 636 Dimensional drawing



* DIMENSIONS TO END OF GUIDE BARS

NP 3301.090, 095, 180, 185, 660, 670
MT

Dimensional dwg
NP3301.090,095,180,185,660,670 MT

Project omschrijving	Projectnummer	Aangemaakt door:	Aangemaakt op 9/27/2018	Laatste wijziging
----------------------	---------------	------------------	----------------------------	-------------------