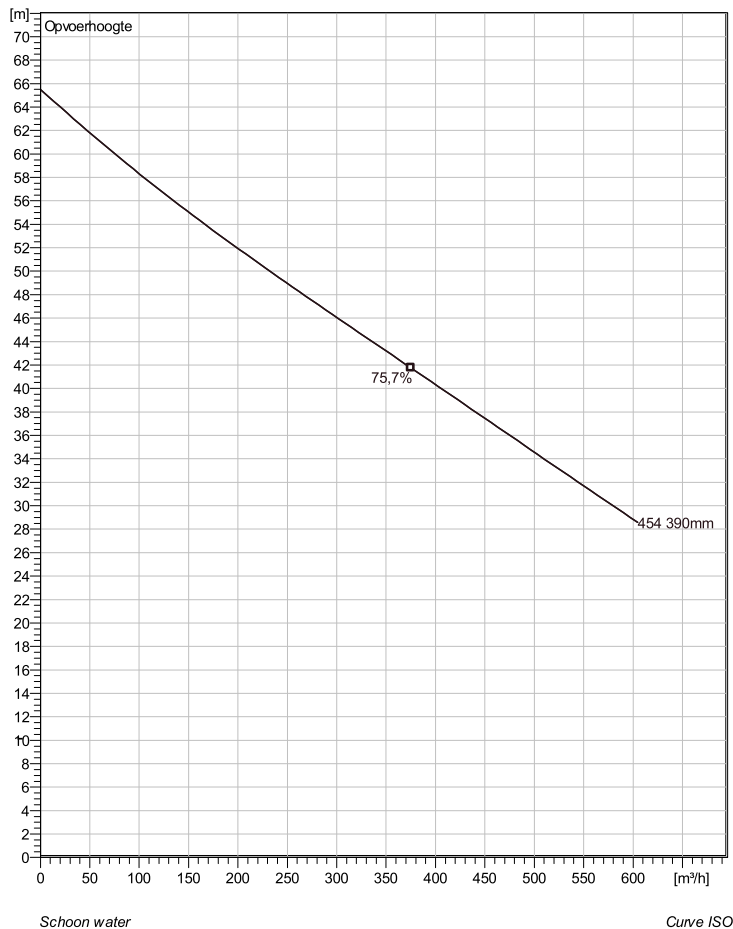


NS 3301 HT 3~ 454 Technische specificaties



Note: Picture might not correspond to the current configuration.

General

Dompelbare pompen voorzien van een verstopingsgevoelige N-waaijer. Geschikt voor afvalwater met grotere delen zoals rioolwater, regenwater en industriële afvalwater. Materiaal gietijzer.

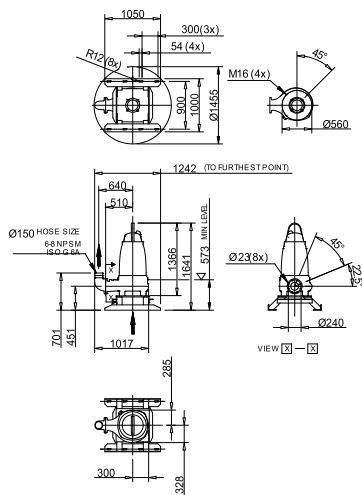
Impeller

Impeller materiaal	Grey cast iron
Persaansluiting	150 mm
Diameter aanzuigzijde	150 mm
Impeller diameter	390 mm
Aantal bladen	2

Motor

Motor #	N3301.180 35-29-4AA-W 70KW standaard
Stator variant	8
Frequentie	50 Hz
Nominale spanning	380 V
Aantal polen	4
Fasen	3~
Nominaal vermogen	70 kW
Toegekende stroom	134 A
Aanloopstroom	875 A
Nominaal toerental	1475 rpm
Vermogensfactor	
1/1 Load	0,86
3/4 Load	0,81
1/2 Load	0,72
Motor efficiency	
1/1 Load	92,5 %
3/4 Load	93,0 %
1/2 Load	92,5 %

Soort installatie: Semi permanent, Nat



NS 3301.090.095.180.185
680.670 HT

Dimensional drawing
NS 3301.090.095.180.185.680.670 HT

Project	Project ID	Created by	Created on 10/5/2018	Last update
---------	------------	------------	-------------------------	-------------

NS 3301 HT 3~ 454

Karakteristiek

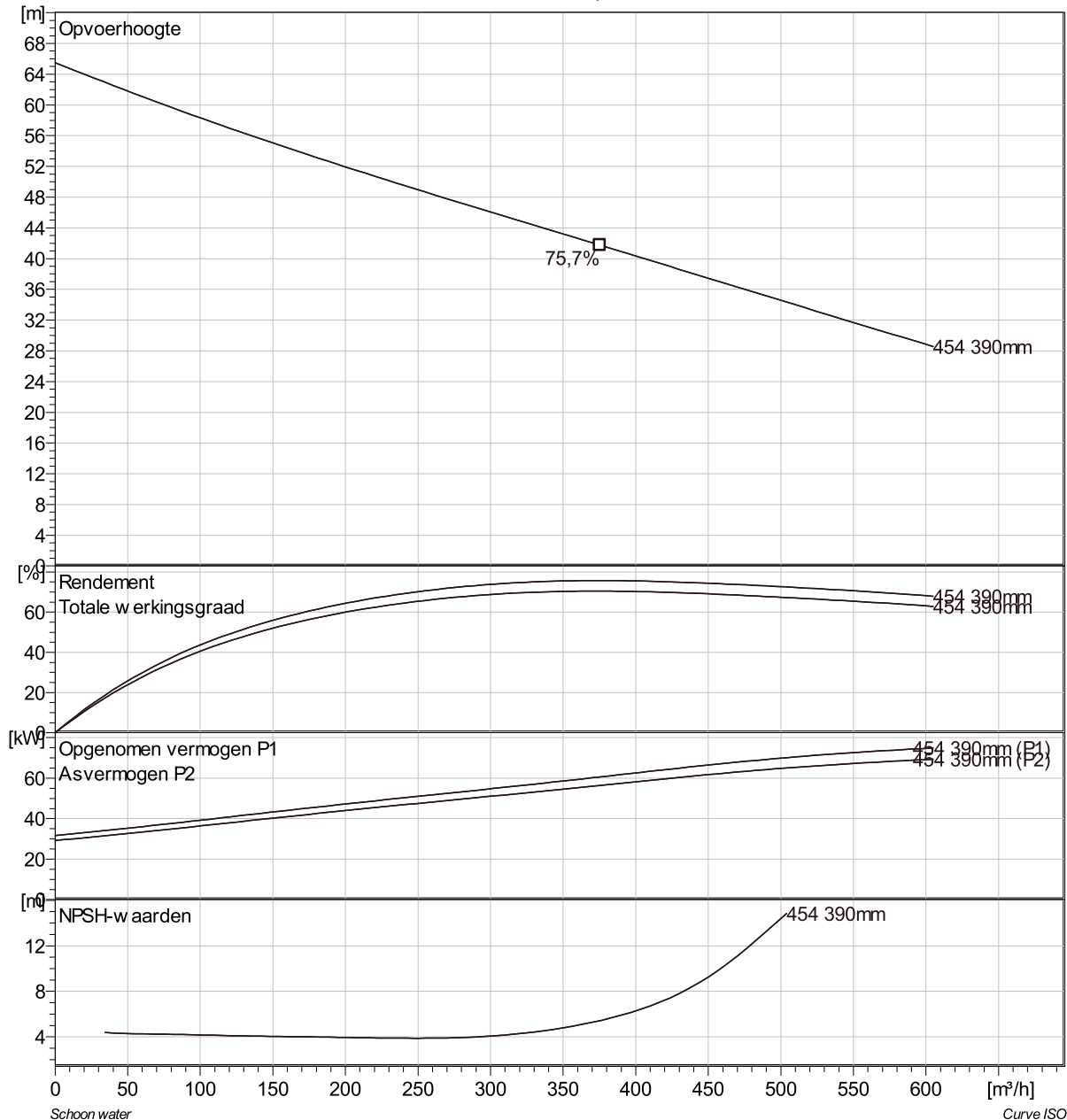
Pomp

Persaansluiting	150 mm
Diameter aanzuigzijde	150 mm
Impeller diameter	390 mm
Aantal bladen	2

Motor

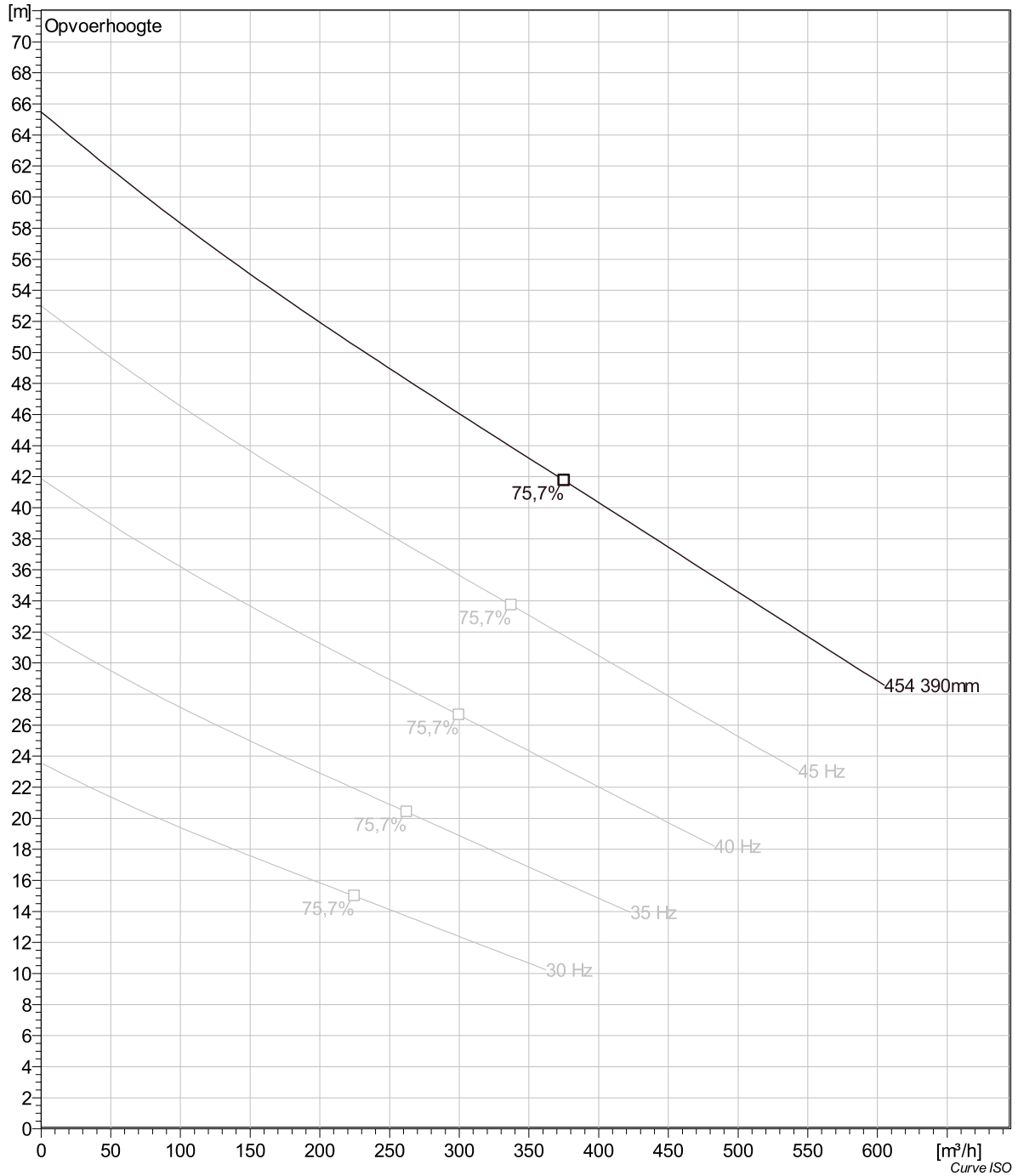
Motor #	N3301.180 35-29-4AA-W 70KW
Stator variant	8
Frequentie	50 Hz
Nominale spanning	380 V
Aantal polen	4
Fasen	3~
Nominaal vermogen	70 kW
Toegekende stroom	134 A
Aanloopstroom	875 A
Nominaal toerental	1475 rpm

Vermogensfactor	
1/1 Load	0,86
3/4 Load	0,81
1/2 Load	0,72
Motor efficiency	
1/1 Load	92,5 %
3/4 Load	93,0 %
1/2 Load	92,5 %



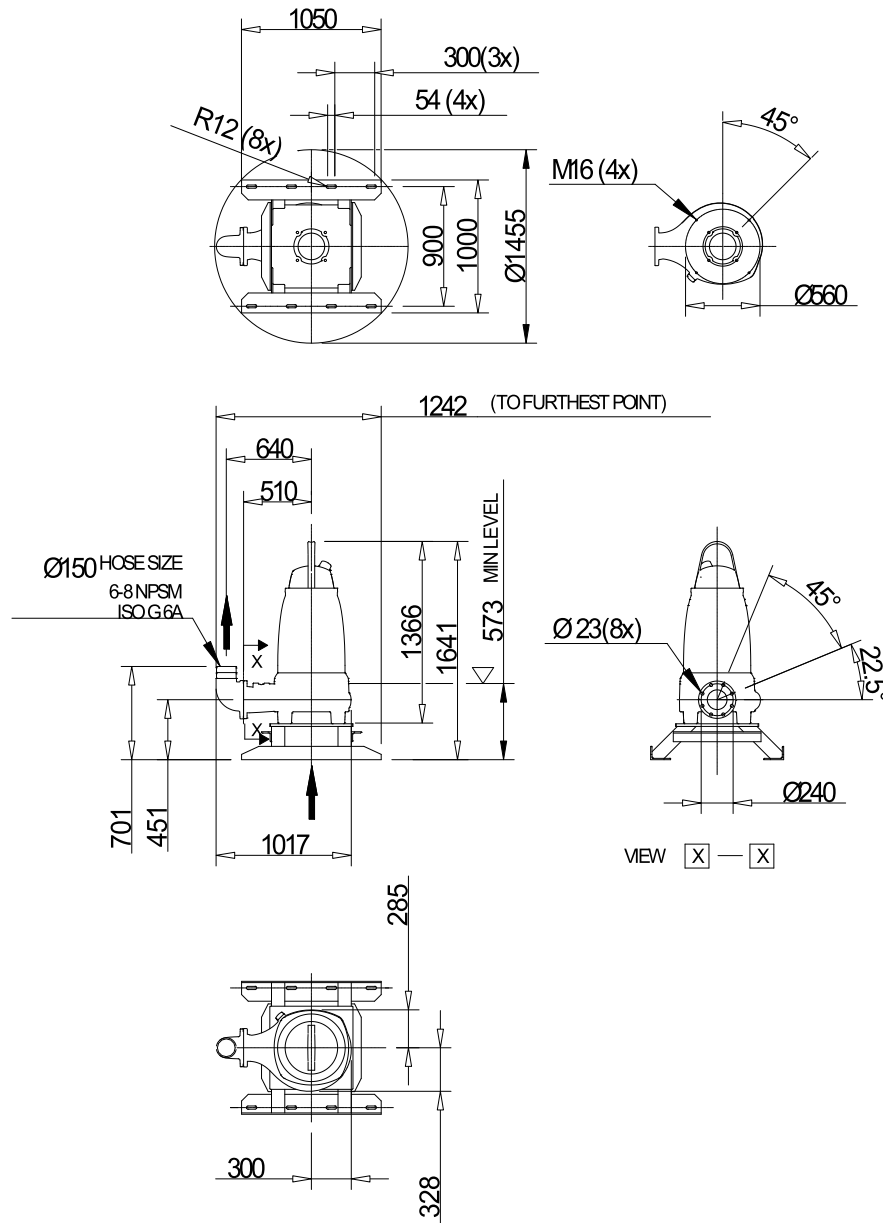
Project	Project ID	Created by	Created on 10/5/2018	Last update
---------	------------	------------	-------------------------	-------------

NS 3301 HT 3~ 454 VFD Analysis



Project	Project ID	Created by	Created on	Last update
			10/5/2018	

NS 3301 HT 3~ 454 Dimensional drawing



NS 3301.090, 095, 180, 185, 660,
670 HT

Dimensional dwg
NS3301.090,095,180,185,660,670 HT

Project	Project ID	Created by	Created on	Last update
			10/5/2018	