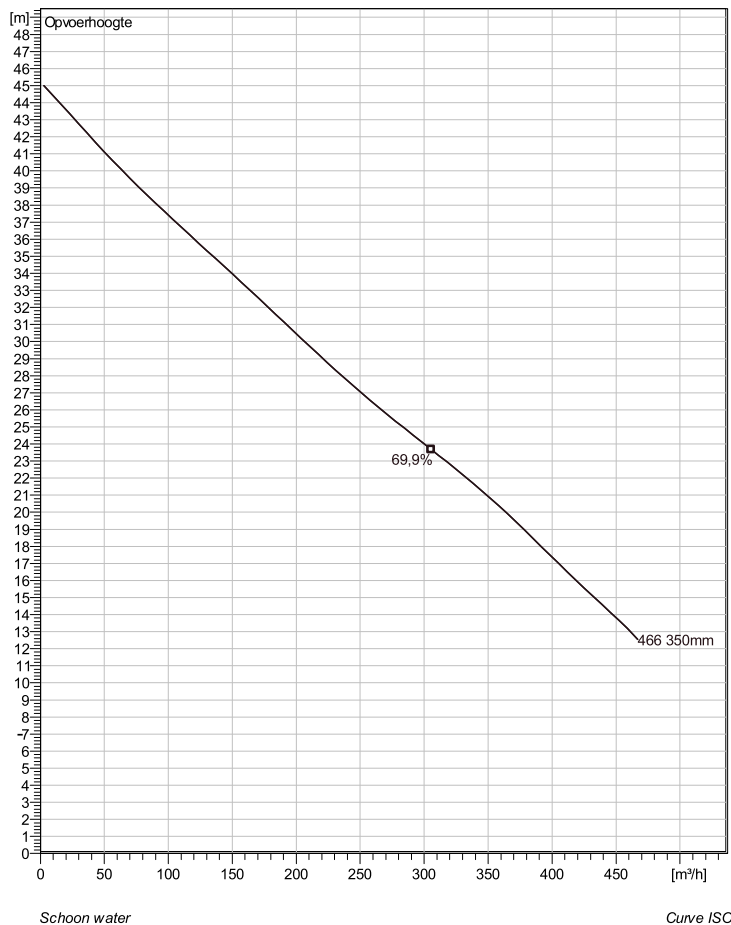


NS 3301 HT 3~ 466 Technische specificaties



Note: Picture might not correspond to the current configuration.

General

Dompelbare pompen voorzien van een verstoppingsongevoeilige N-waaiër. Geschikt voor afvalwater met grotere delen zoals rioolwater, regenwater en industriële afvalwater. Materiaal gietijzer.

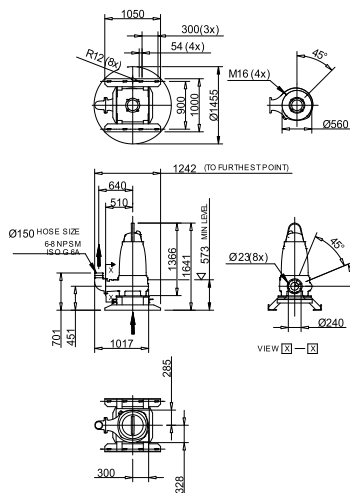
Impeller

Impeller materiaal	Stainless steel
Persaansluiting	150 mm
Diameter aanzuigzijde	150 mm
Impeller diameter	350 mm
Aantal bladen	2

Motor

Motor #	N3301.660 35-25-4AA-W 55KW standaard
Stator variant	1
Frequentie	50 Hz
Nominale spanning	380 V
Aantal polen	4
Fasen	3~
Nominaal vermogen	55 kW
Toegekende stroom	102 A
Aanloopstroom	490 A
Nominaal toerental	1475 rpm
Vermogensfactor	
1/1 Load	0,89
3/4 Load	0,88
1/2 Load	0,82
Motor efficiency	
1/1 Load	91,7 %
3/4 Load	93,0 %
1/2 Load	93,6 %

Soort installatie: Semi permanent, Nat



NS 3301.000.005.180.185
660.670 HT

Dimensional drawing
NS 3301.000.005.180.185.660.670 HT

Project	Project ID	Created by	Created on 10/5/2018	Last update
---------	------------	------------	-------------------------	-------------

NS 3301 HT 3~ 466

Karakteristiek

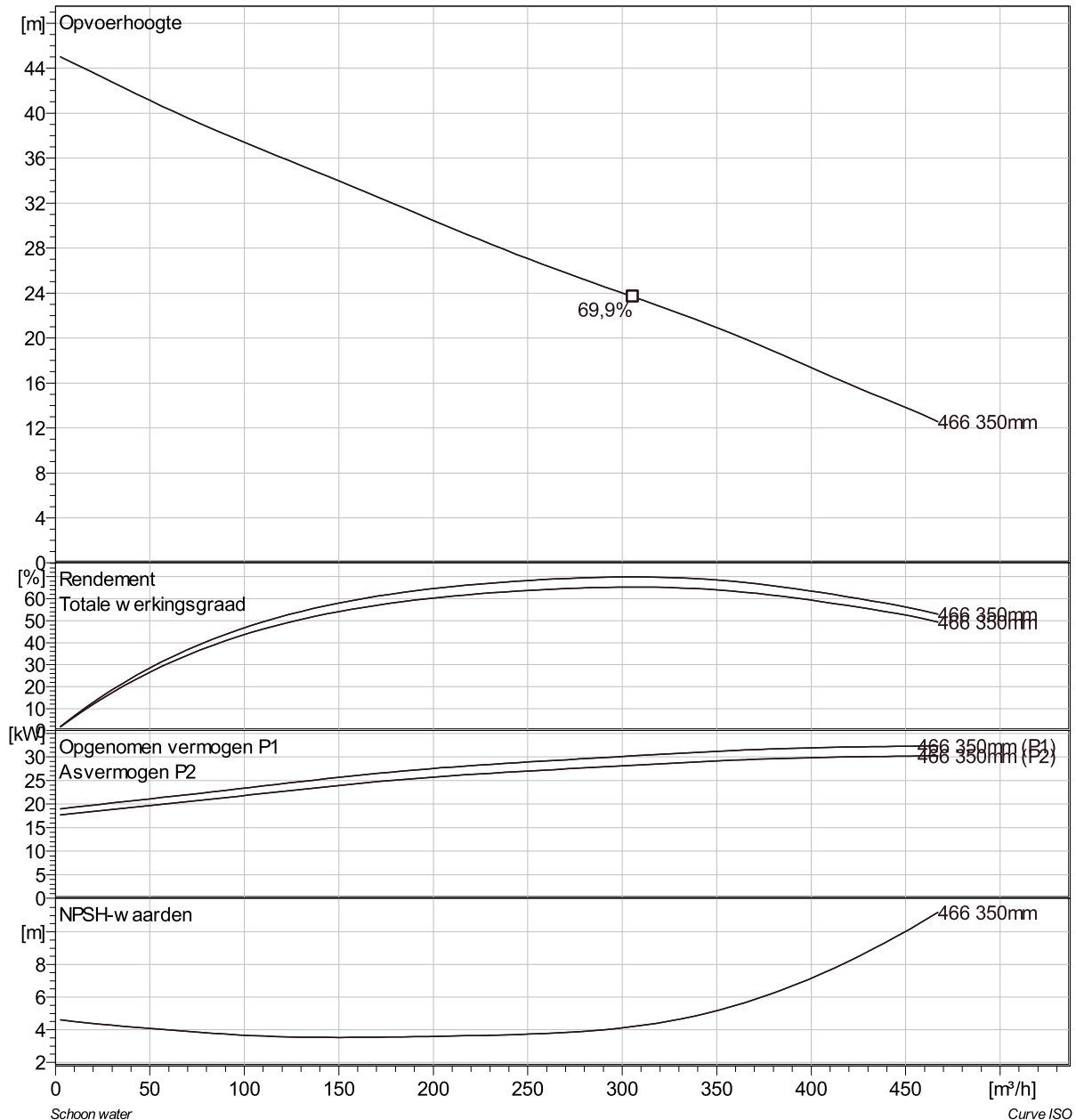
Pomp

Persaansluiting	150 mm
Diameter aanzuigzijde	150 mm
Impeller diameter	350 mm
Aantal bladen	2

Motor

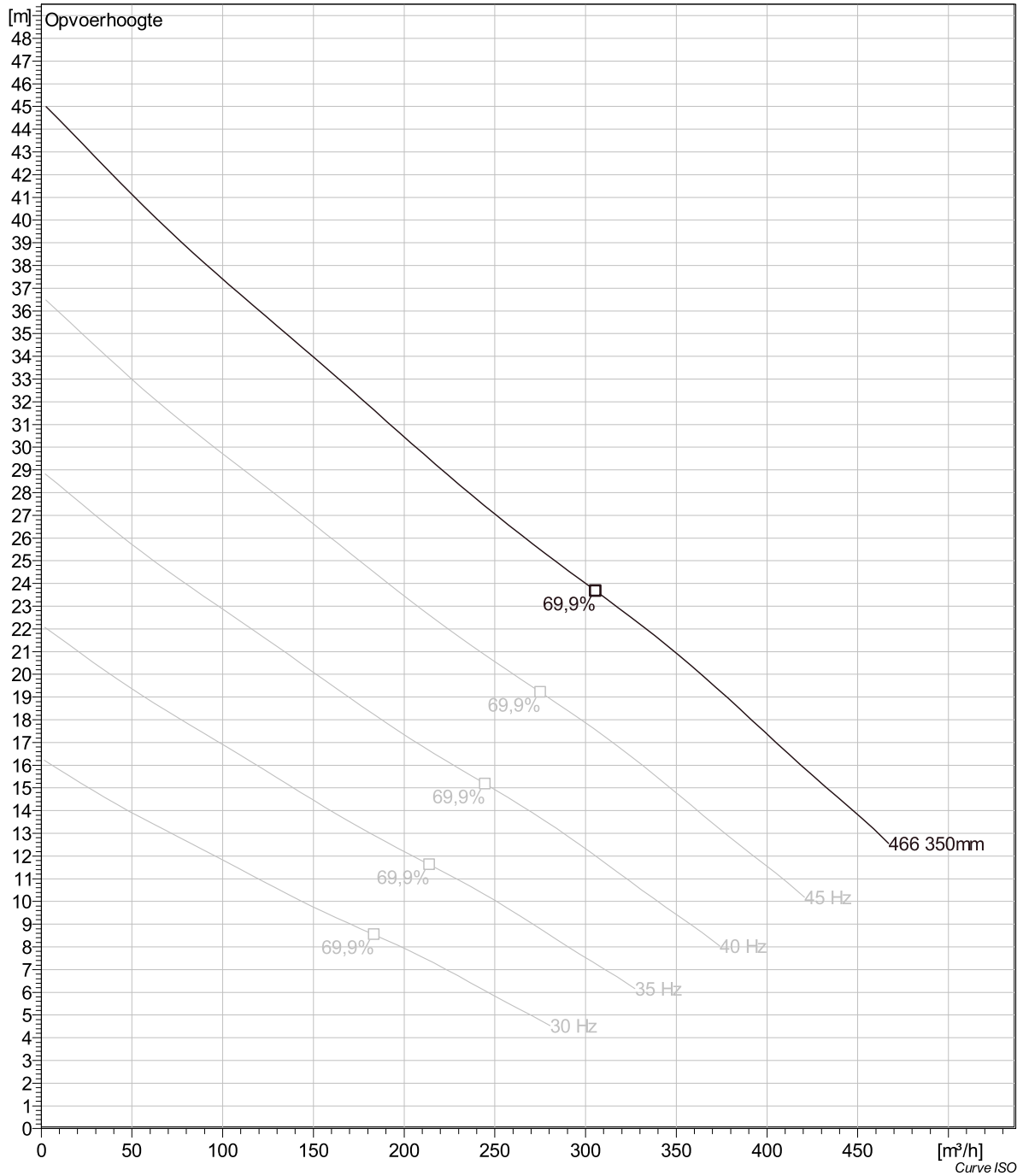
Motor #	N3301.660 35-25-4AA-W 55KW
Stator variant	1
Frequentie	50 Hz
Nominale spanning	380 V
Aantal polen	4
Fasen	3~
Nominaal vermogen	55 kW
Toegekende stroom	102 A
Aanloopstroom	490 A
Nominaal toerental	1475 rpm

Vermogensfactor	
1/1 Load	0,89
3/4 Load	0,88
1/2 Load	0,82
Motor efficiency	
1/1 Load	91,7 %
3/4 Load	93,0 %
1/2 Load	93,6 %



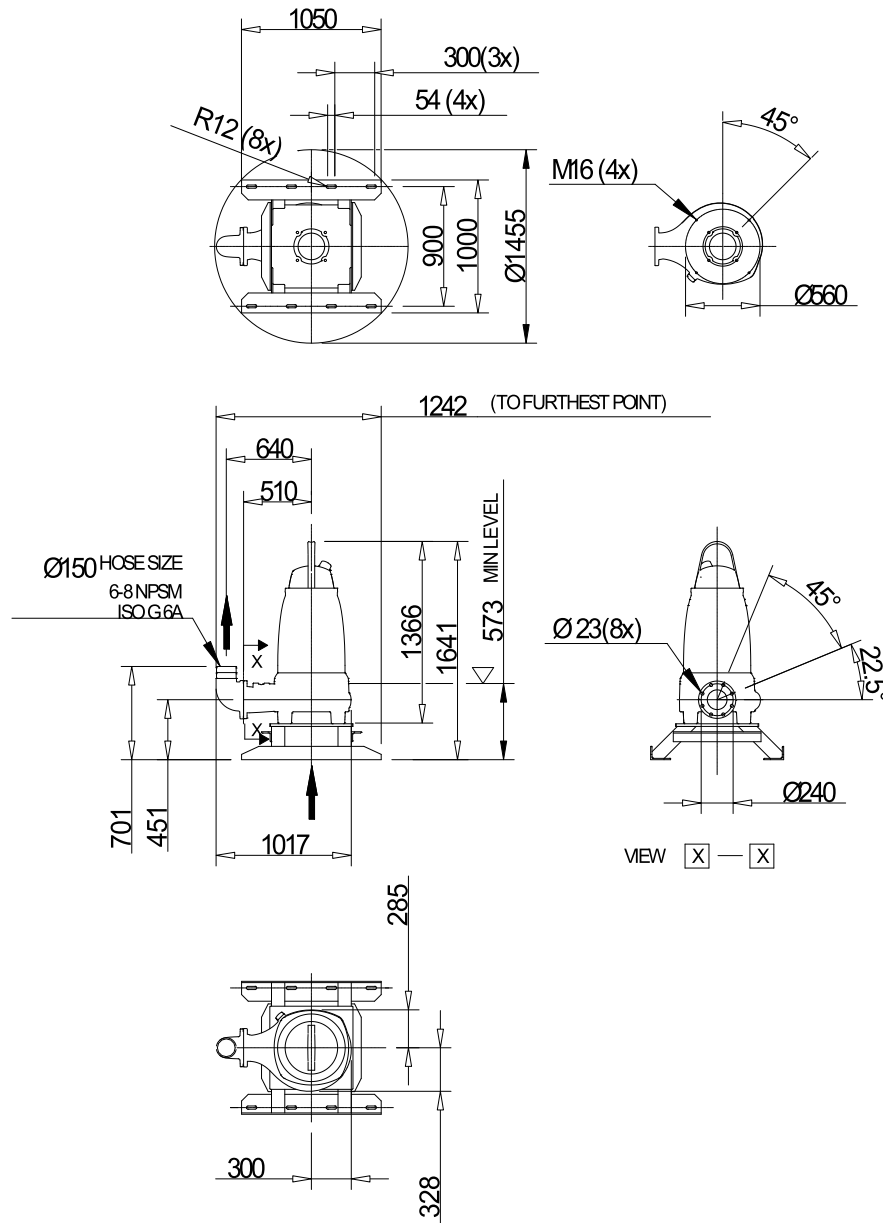
Project	Project ID	Created by	Created on 10/5/2018	Last update
---------	------------	------------	-------------------------	-------------

NS 3301 HT 3~ 466 VFD Analysis



Project	Project ID	Created by	Created on	Last update
			10/5/2018	

NS 3301 HT 3~ 466 Dimensional drawing



NS 3301.090, 095, 180, 185, 660,
670 HT

Dimensional dwg
NS3301.090,095,180,185,660,670 HT

Project	Project ID	Created by	Created on	Last update
			10/5/2018	