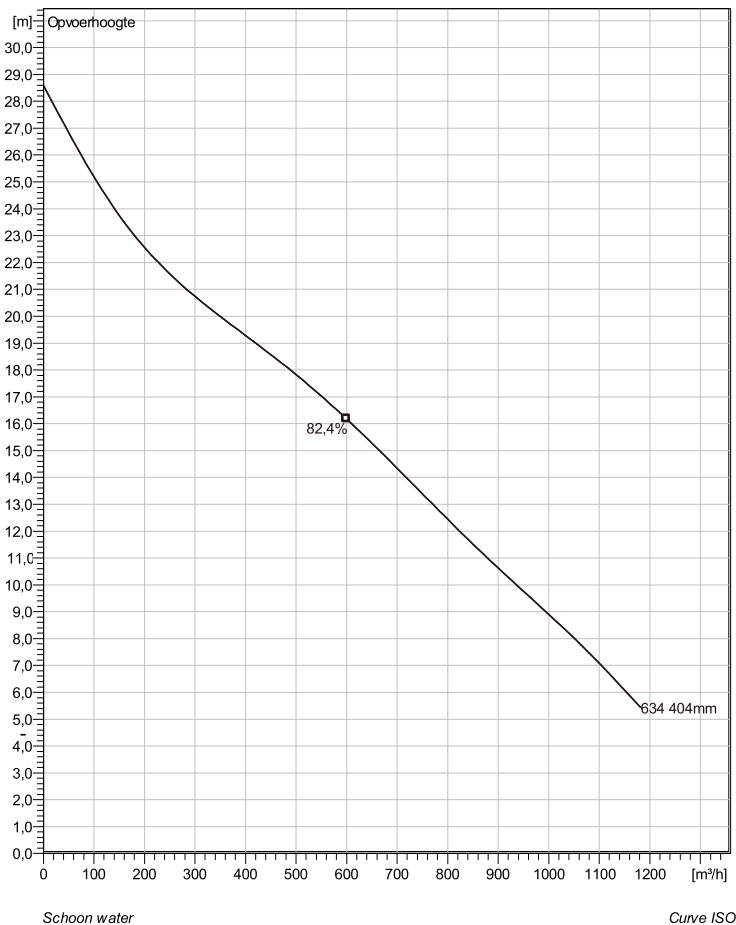


## NS 3301 MT 3~ 634 Technische specificaties



Note: Picture might not correspond to the current configuration.

### General

Dompelbare pompen voorzien van een verstopingsongevoeilige N-waaiër. Geschikt voor afvalwater met grotere delen zoals rioolwater, regenwater en industriële afvalwater. Materiaal gietijzer.

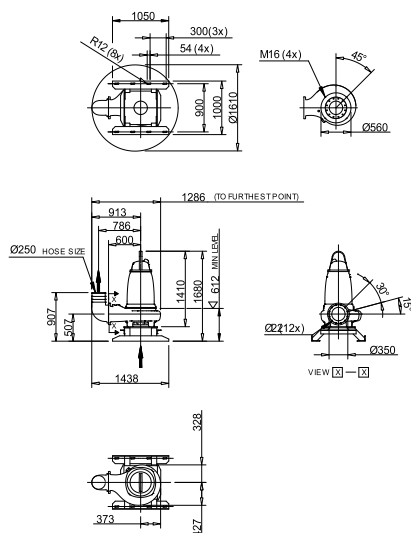
### Impeller

Impeller material	Grey cast iron
Persaansluiting	250 mm
Diameter aanzuigzijde	250 mm
Impeller diameter	404 mm
Aantal bladen	2

### Motor

Motor #	N3301.180 35-25-6AA-W 45KW standaard
Stator variant	1
Frequentie	50 Hz
Nominale spanning	380 V
Aantal polen	6
Fasen	3~
Nominaal vermogen	45 kW
Toegekende stroom	93 A
Aanloopstroom	510 A
Nominaal toerental	985 rpm
Vermogensfactor	
1/1 Load	0,81
3/4 Load	0,77
1/2 Load	0,67
Motor efficiency	
1/1 Load	90,0 %
3/4 Load	91,0 %
1/2 Load	91,5 %

### Soort installatie: Semi permanent, Nat



NS 3301.090.055.180.185.660.670MT

Dimensional drawing  
NS 3301.090.095.180.185.660.670 MT

Project	Project ID	Created by	Created on 10/5/2018	Last update
---------	------------	------------	-------------------------	-------------

## NS 3301 MT 3~ 634

### Karakteristiek

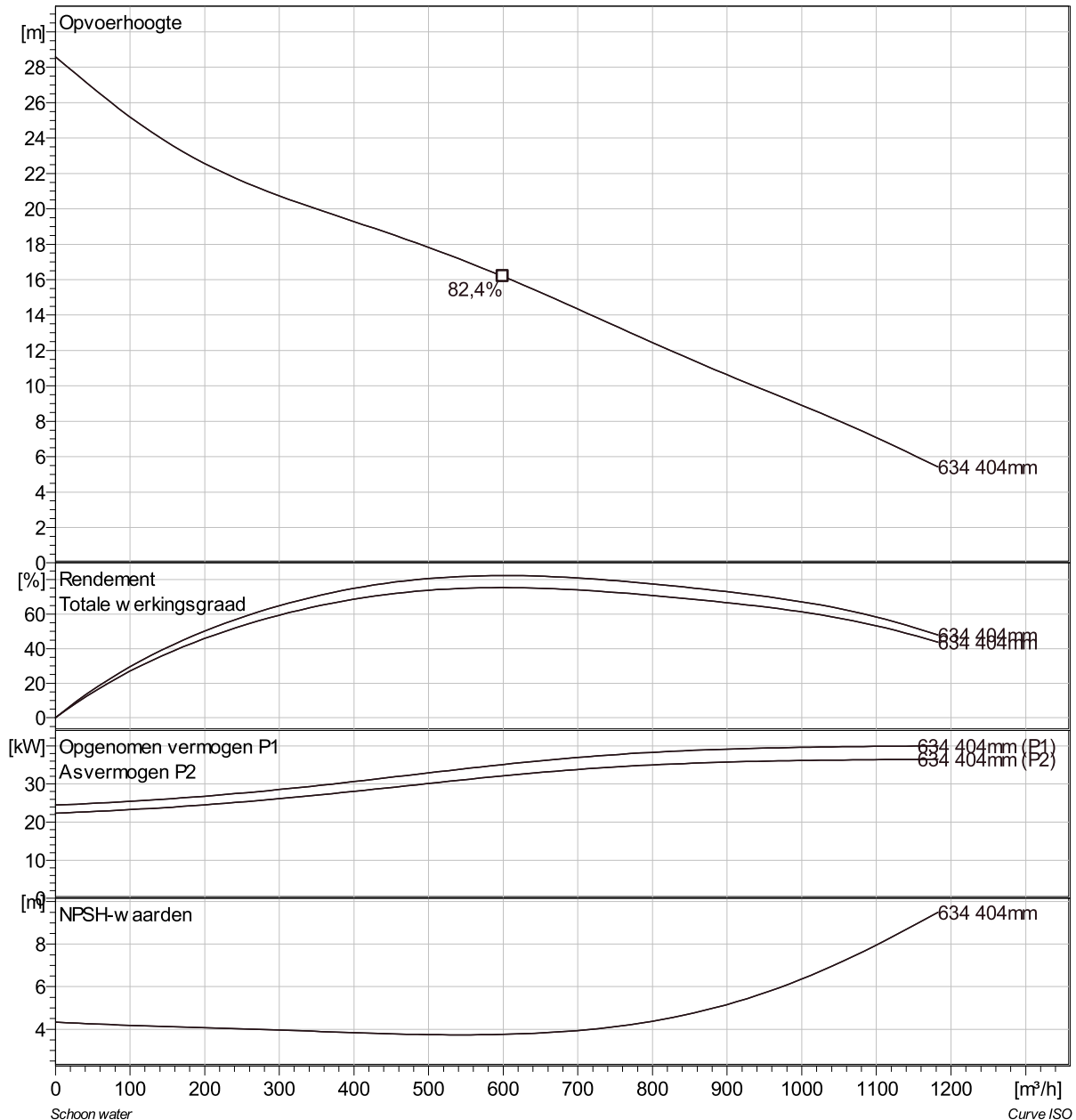
#### Pomp

Persaansluiting	250 mm
Diameter aanzuigzijde	250 mm
Impeller diameter	404 mm
Aantal bladen	2

#### Motor

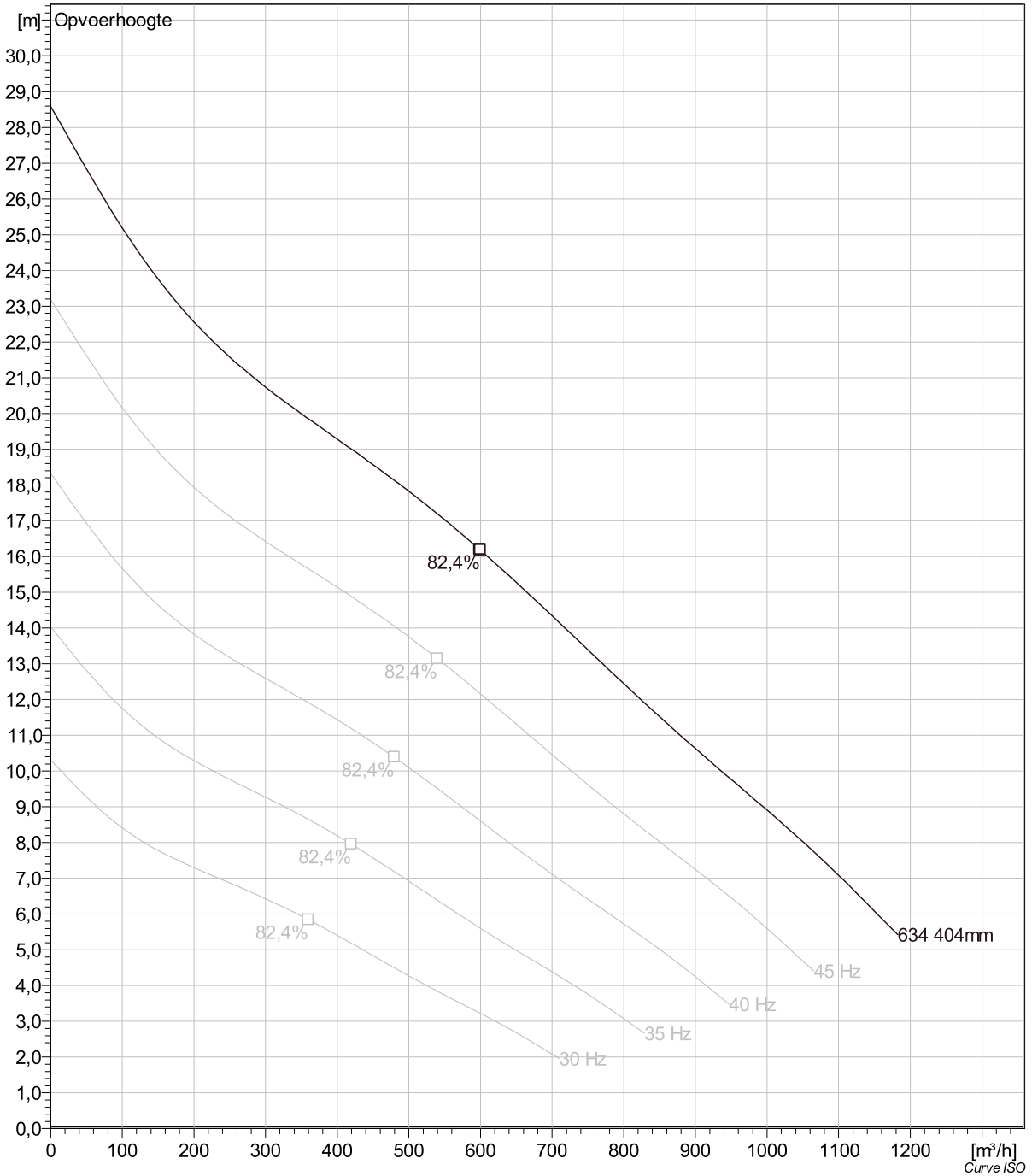
Motor #	N3301.180 35-25-6AA-W 45KW
Stator variant	1
Frequentie	50 Hz
Nominale spanning	380 V
Aantal polen	6
Fasen	3~
Nominaal vermogen	45 kW
Toegekende stroom	93 A
Aanloopstroom	510 A
Nominaal toerental	985 rpm

Vermogensfactor	
1/1 Load	0,81
3/4 Load	0,77
1/2 Load	0,67
Motor efficiency	
1/1 Load	90,0 %
3/4 Load	91,0 %
1/2 Load	91,5 %



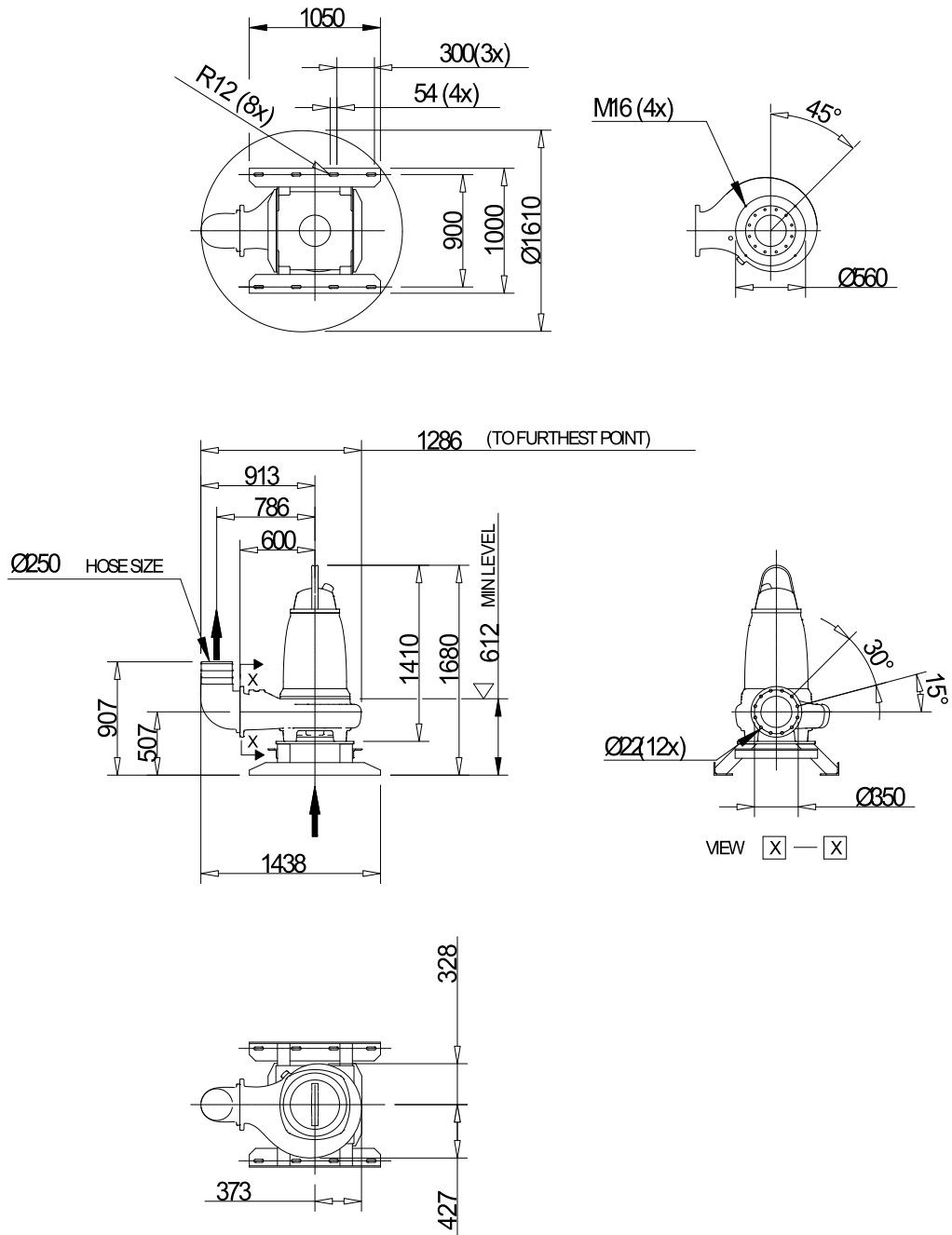
Project	Project ID	Created by	Created on 10/5/2018	Last update
---------	------------	------------	-------------------------	-------------

## NS 3301 MT 3~ 634 VFD Analysis



Project	Project ID	Created by	Created on	Last update
			10/5/2018	

## NS 3301 MT 3~ 634 Dimensional drawing



NS 3301.090, 095, 180, 185, 660, 670 MT



Dimensional dwg

NS3301.090,095,180,185,660,670 MT

Project	Project ID	Created by	Created on	Last update
			10/5/2018	