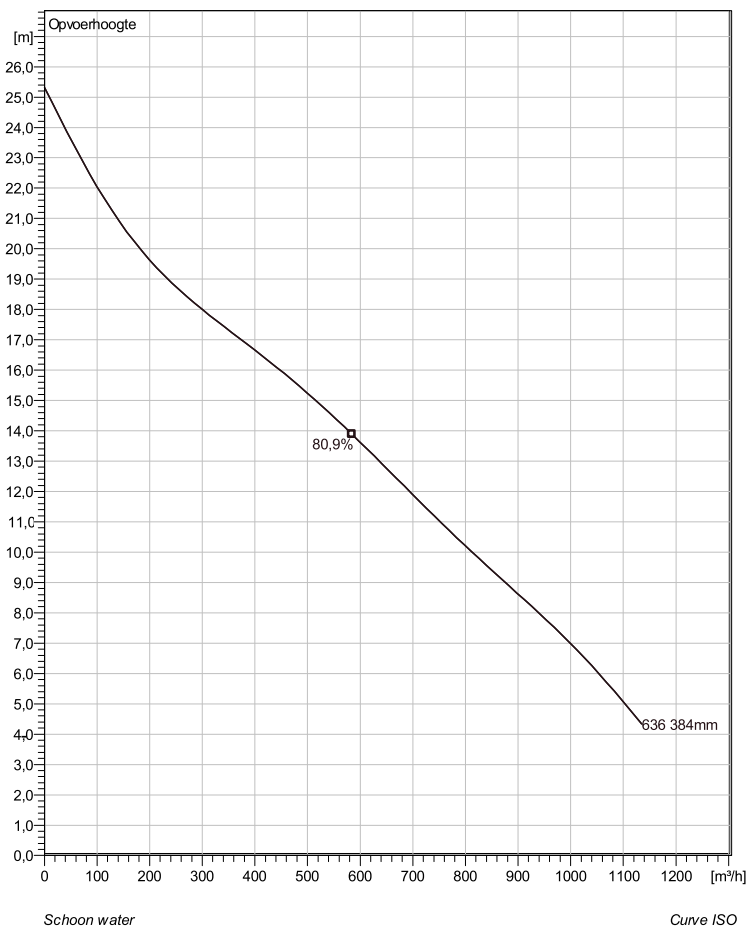


NS 3301 MT 3~ 636 Technische specificaties



Note: Picture might not correspond to the current configuration.

General

Dompelbare pompen voorzien van een verstoppingsongevrije N-waaiër. Geschikt voor afvalwater met grotere delen zoals rioolwater, regenwater en industriële afvalwater. Materiaal gietijzer.

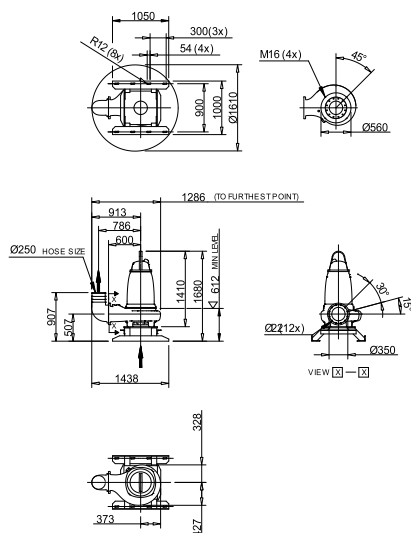
Impeller

Impeller materiaal	Grey cast iron
Persaansluiting	250 mm
Diameter aanzuigzijde	250 mm
Impeller diameter	384 mm
Aantal bladen	2

Motor

Motor #	N3301.180 35-25-6AA-W 45KW standaard
Stator variant	1
Frequentie	50 Hz
Nominale spanning	380 V
Aantal polen	6
Fasen	3~
Nominaal vermogen	45 kW
Toegekende stroom	93 A
Aanloopstroom	510 A
Nominaal toerental	985 rpm
Vermogensfactor	
1/1 Load	0,81
3/4 Load	0,77
1/2 Load	0,67
Motor efficiency	
1/1 Load	90,0 %
3/4 Load	91,0 %
1/2 Load	91,5 %

Soort installatie: Semi permanent, Nat



NS 3301.090.055.180.185.660.670MT

Dimensional drawing
NS 3301.090.055.180.185.660.670 MT

Project	Project ID	Created by	Created on 10/5/2018	Last update
---------	------------	------------	-------------------------	-------------

NS 3301 MT 3~ 636

Karakteristiek

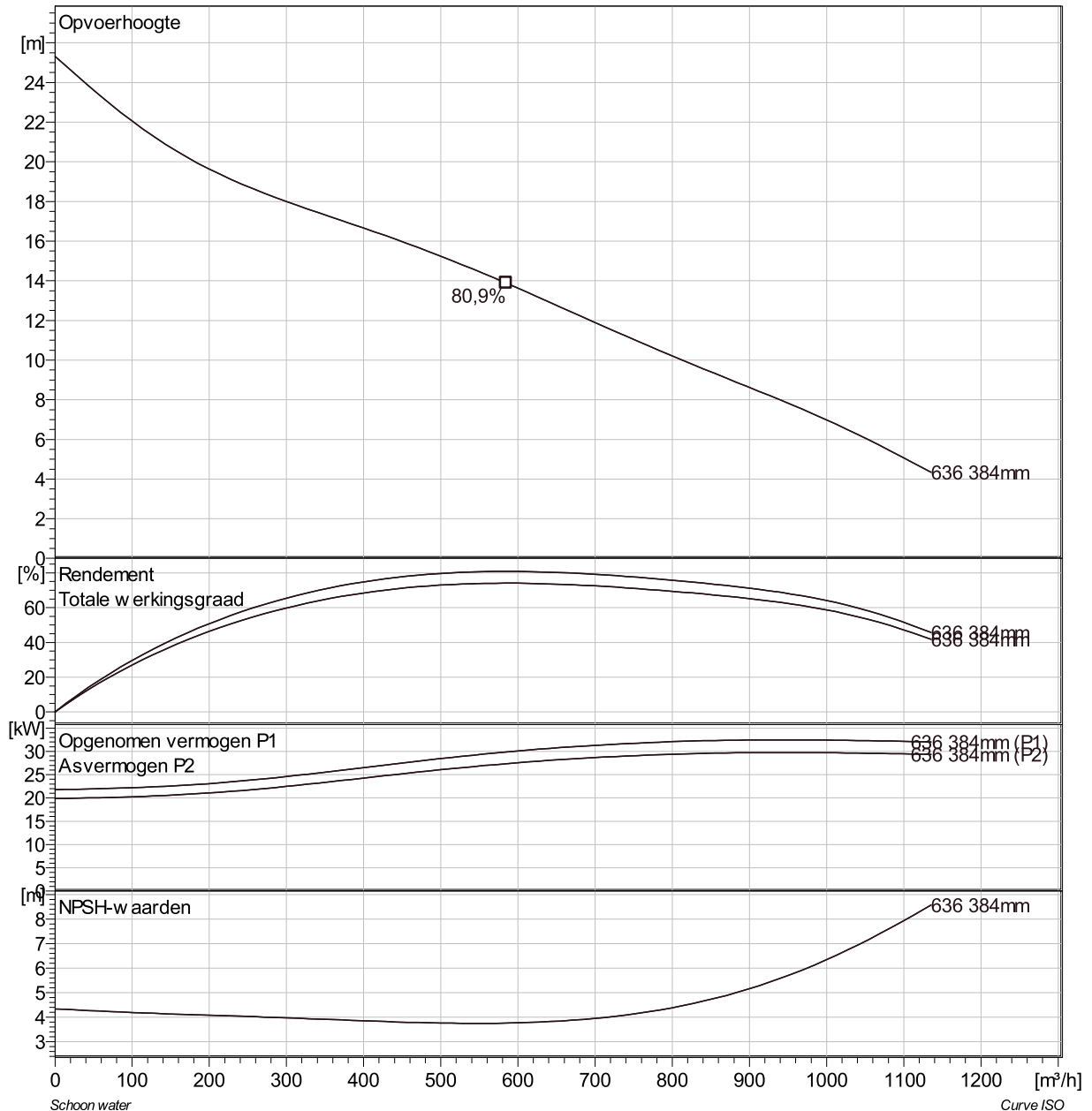
Pomp

Persaansluiting	250 mm
Diameter aanzuigzijde	250 mm
Impeller diameter	384 mm
Aantal bladen	2

Motor

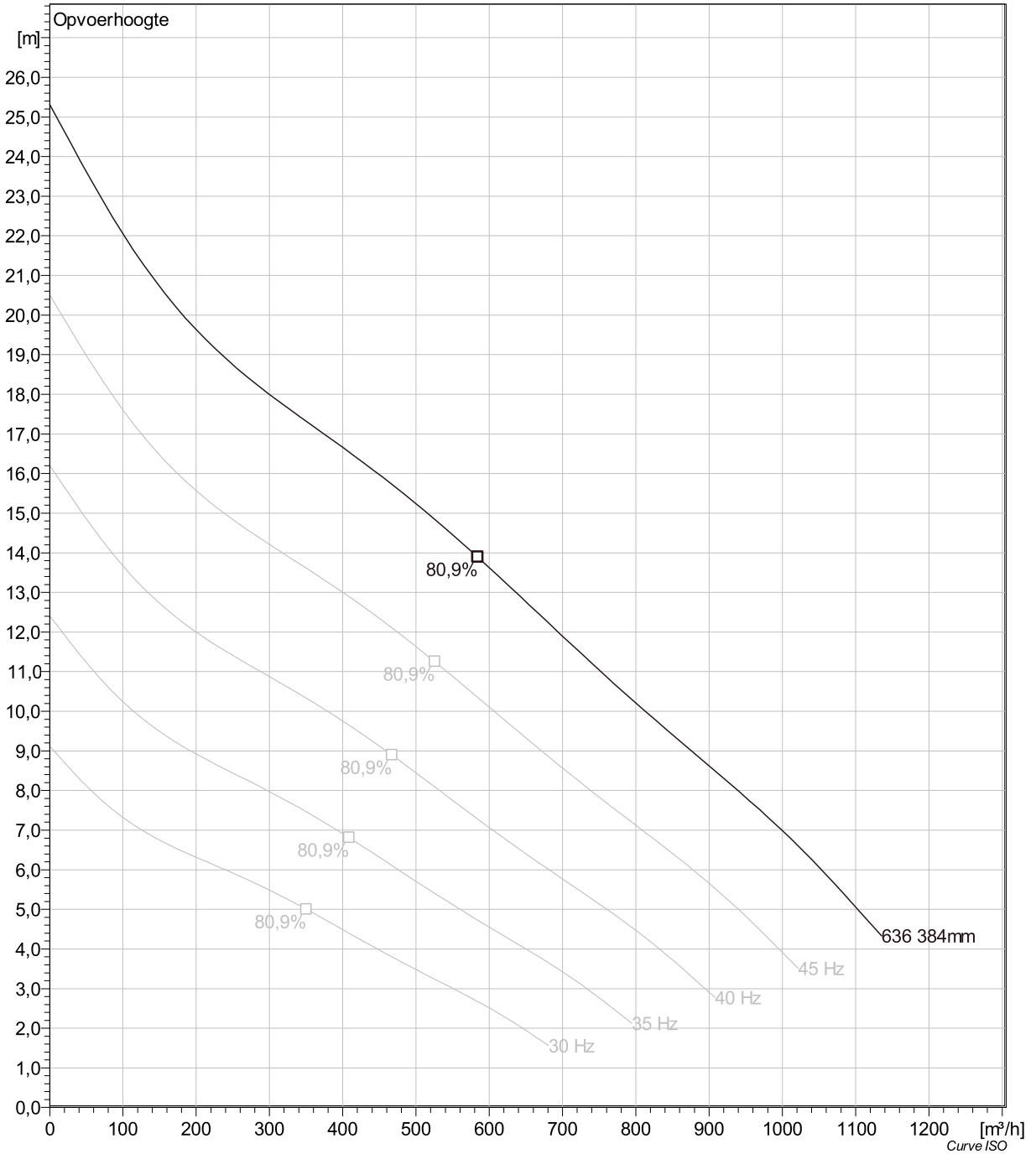
Motor #	N3301.180 35-25-6AA-W 45KW
Stator variant	1
Frequentie	50 Hz
Nominale spanning	380 V
Aantal polen	6
Fasen	3~
Nominaal vermogen	45 kW
Toegekende stroom	93 A
Aanloopstroom	510 A
Nominaal toerental	985 rpm

Vermogensfactor	
1/1 Load	0,81
3/4 Load	0,77
1/2 Load	0,67
Motor efficiency	
1/1 Load	90,0 %
3/4 Load	91,0 %
1/2 Load	91,5 %



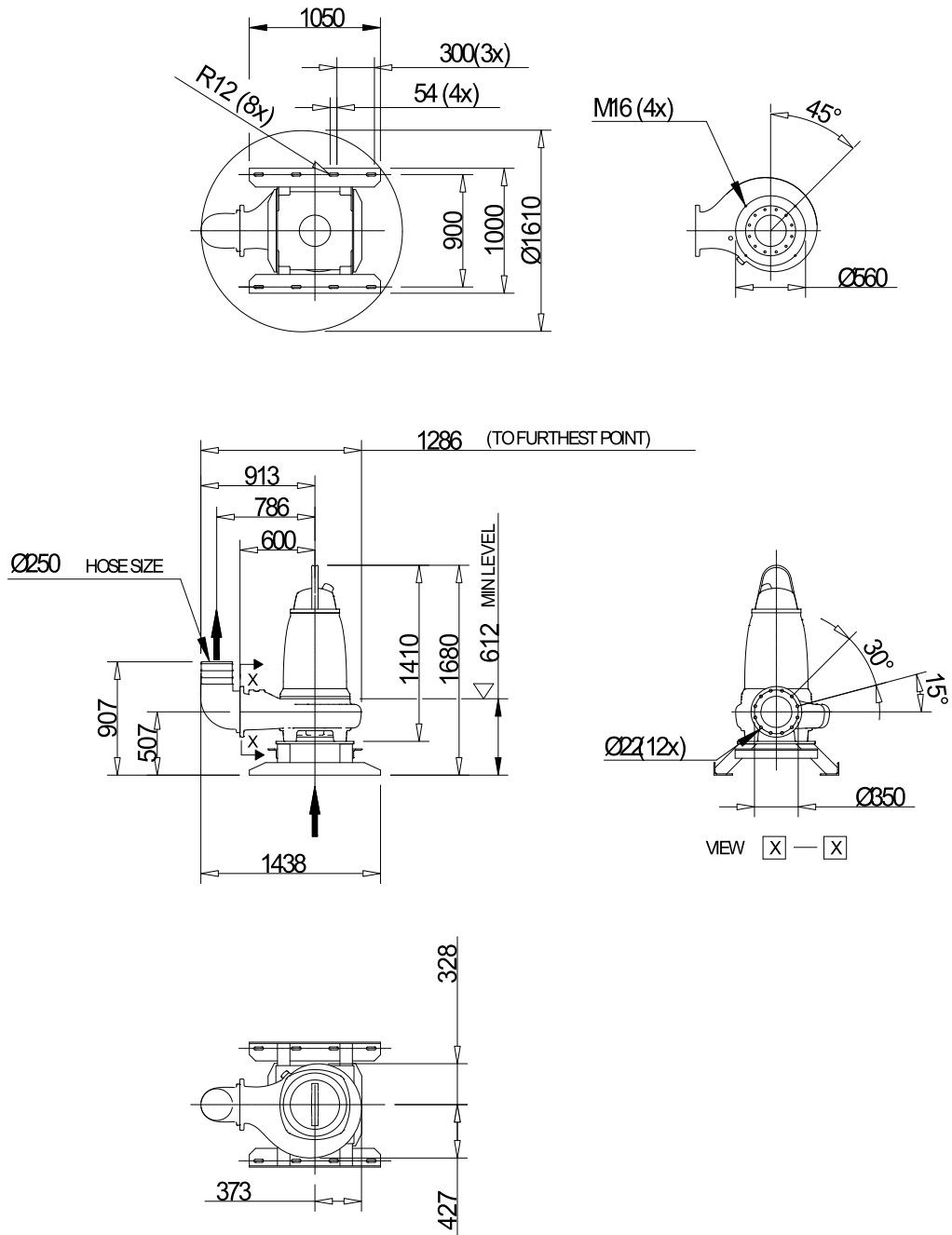
Project	Project ID	Created by	Created on 10/5/2018	Last update
---------	------------	------------	-------------------------	-------------

NS 3301 MT 3~ 636 VFD Analysis



Project	Project ID	Created by	Created on	Last update
			10/5/2018	

NS 3301 MT 3~ 636 Dimensional drawing



NS 3301.090, 095, 180, 185, 660, 670 MT



Dimensional dwg

NS3301.090,095,180,185,660,670 MT

Project	Project ID	Created by	Created on	Last update
			10/5/2018	