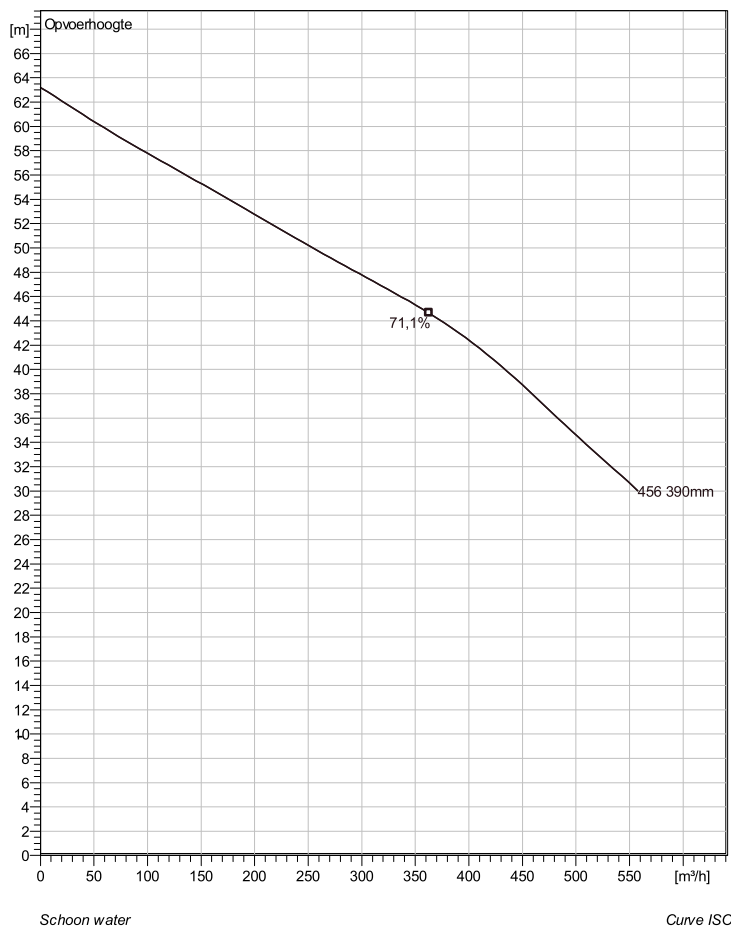


NP 3315 HT 3~ 456

Technische specificaties



Note: Picture might not correspond to the current configuration.

General

Dompelbare pompen voorzien van een verstopingsongevoeilige N-waaijer. Geschikt voor afvalwater met grotere delen zoals rioolwater, regenwater en industriële afvalwater. Materiaal gietijzer.

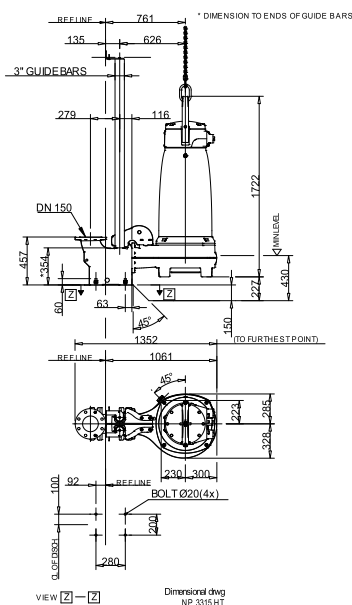
Impeller

| | |
|-----------------------|----------------|
| Impeller material | Grey cast iron |
| Persaansluiting | 150 mm |
| Diameter aanzuigzijde | 150 mm |
| Impeller diameter | 390 mm |
| Aantal bladen | 3 |

Motor

| | |
|--------------------|--------------------------------------|
| Motor # | N3315.180 35-35-4AA-W 85KW standaard |
| Stator variant | 1 |
| Frequentie | 50 Hz |
| Nominale spanning | 400 V |
| Aantal polen | 4 |
| Fasen | 3~ |
| Nominaal vermogen | 85 kW |
| Toegekende stroom | 159 A |
| Aanloopstroom | 690 A |
| Nominaal toerental | 1475 rpm |
| Vermogensfactor | |
| 1/1 Load | 0,83 |
| 3/4 Load | 0,80 |
| 1/2 Load | 0,70 |
| Motor efficiency | |
| 1/1 Load | 92,9 % |
| 3/4 Load | 93,9 % |
| 1/2 Load | 94,3 % |

Soort installatie: Semi Permanent, Nat



| | | | | |
|----------------------|---------------|------------------|----------------------------|-------------------|
| Project omschrijving | Projectnummer | Aangemaakt door: | Aangemaakt op 9/27/2018 | Laatste wijziging |
|----------------------|---------------|------------------|----------------------------|-------------------|

NP 3315 HT 3~ 456

Karakteristiek

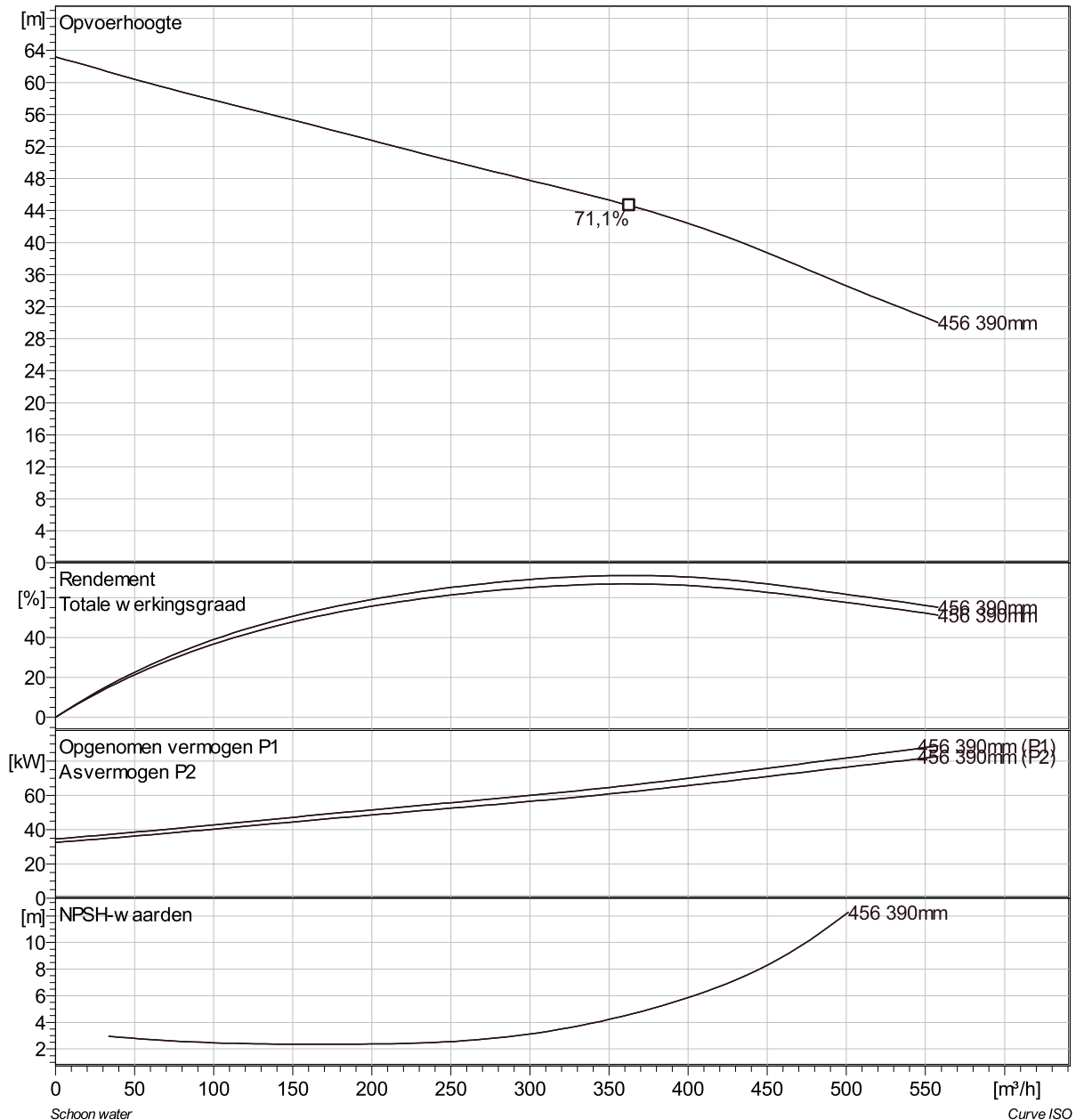
Pomp

| | |
|-----------------------|--------|
| Persaansluiting | 150 mm |
| Diameter aanzuigzijde | 150 mm |
| Impeller diameter | 390 mm |
| Aantal bladen | 3 |

Motor

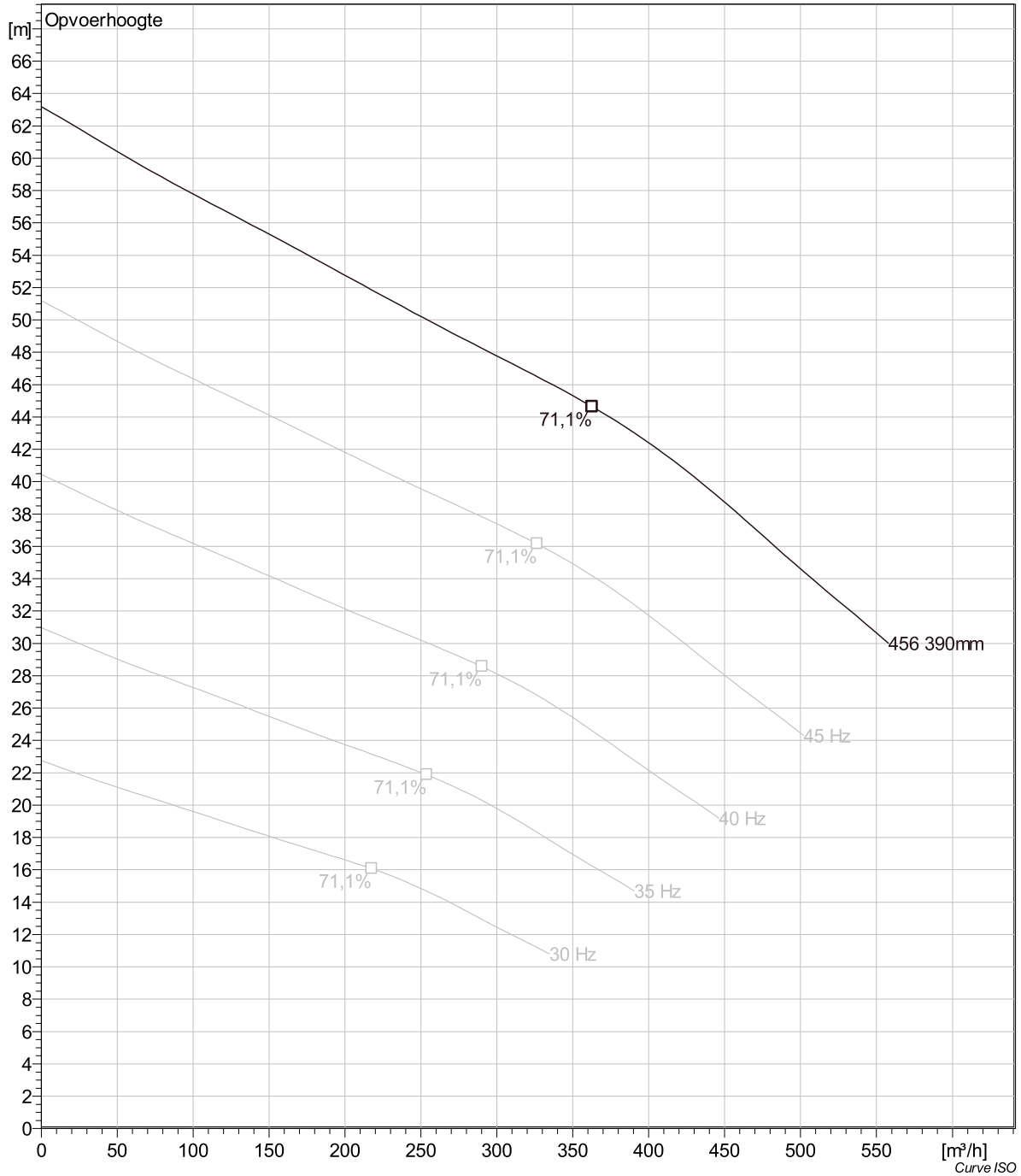
| | |
|--------------------|----------------------------|
| Motor # | N3315.180 35-35-4AA-W 85KW |
| Stator variant | 1 |
| Frequentie | 50 Hz |
| Nominale spanning | 400 V |
| Aantal polen | 4 |
| Fasen | 3~ |
| Nominaal vermogen | 85 kW |
| Toegekende stroom | 159 A |
| Aanloopstroom | 690 A |
| Nominaal toerental | 1475 rpm |

| | |
|------------------|--------|
| Vermogensfactor | |
| 1/1 Load | 0,83 |
| 3/4 Load | 0,80 |
| 1/2 Load | 0,70 |
| Motor efficiency | |
| 1/1 Load | 92,9 % |
| 3/4 Load | 93,9 % |
| 1/2 Load | 94,3 % |



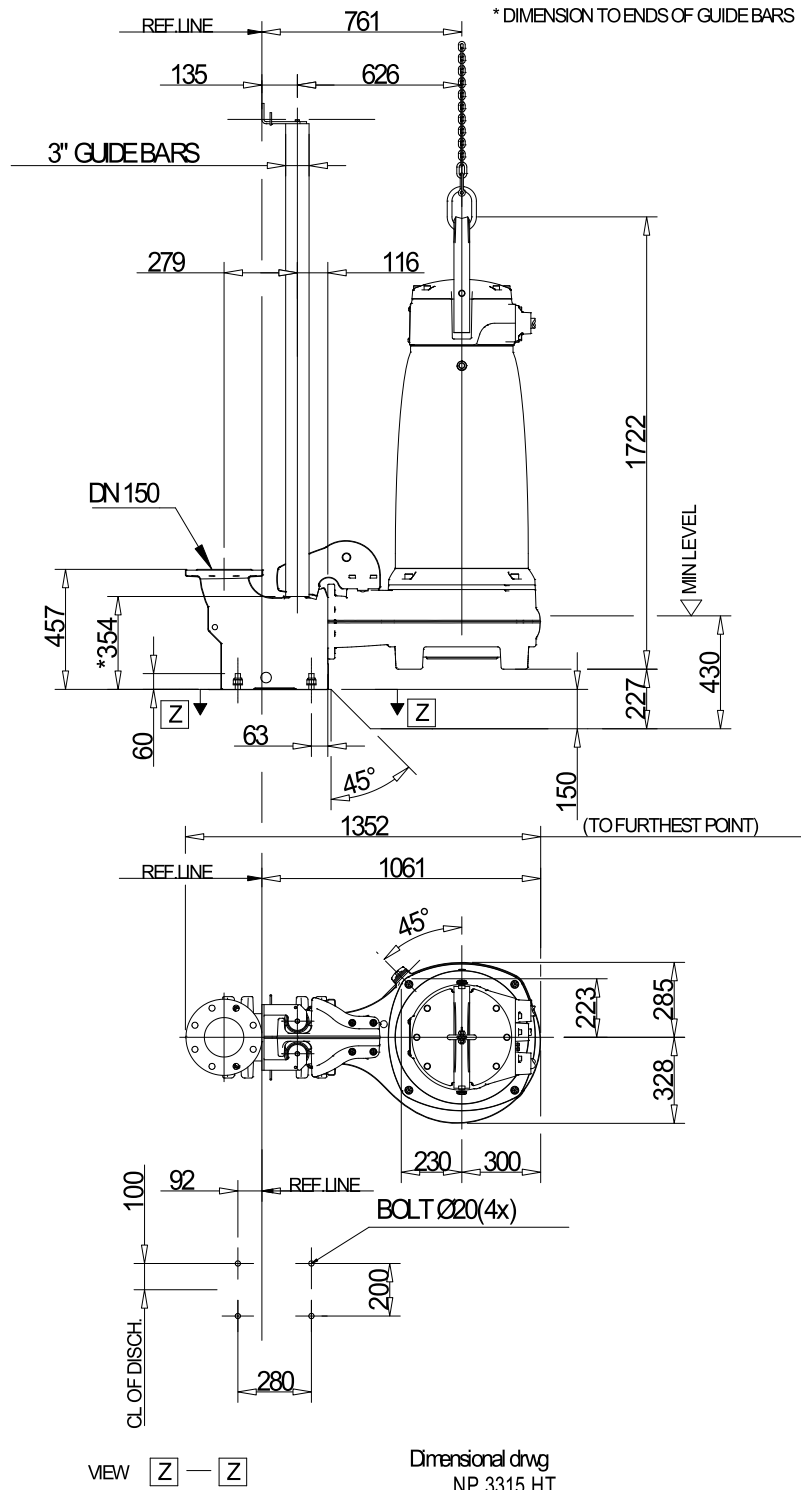
| | | | | |
|----------------------|---------------|------------------|----------------------------|-------------------|
| Project omschrijving | Projectnummer | Aangemaakt door: | Aangemaakt op 9/27/2018 | Laatste wijziging |
|----------------------|---------------|------------------|----------------------------|-------------------|

NP 3315 HT 3~ 456 VFD Analysis



| | | | | |
|----------------------|---------------|------------------|----------------------------|-------------------|
| Project omschrijving | Projectnummer | Aangemaakt door: | Aangemaakt op 9/27/2018 | Laatste wijziging |
|----------------------|---------------|------------------|----------------------------|-------------------|

NP 3315 HT 3~ 456 Dimensional drawing



| | | | | |
|----------------------|---------------|------------------|----------------------------|-------------------|
| Project omschrijving | Projectnummer | Aangemaakt door: | Aangemaakt op 9/27/2018 | Laatste wijziging |
|----------------------|---------------|------------------|----------------------------|-------------------|