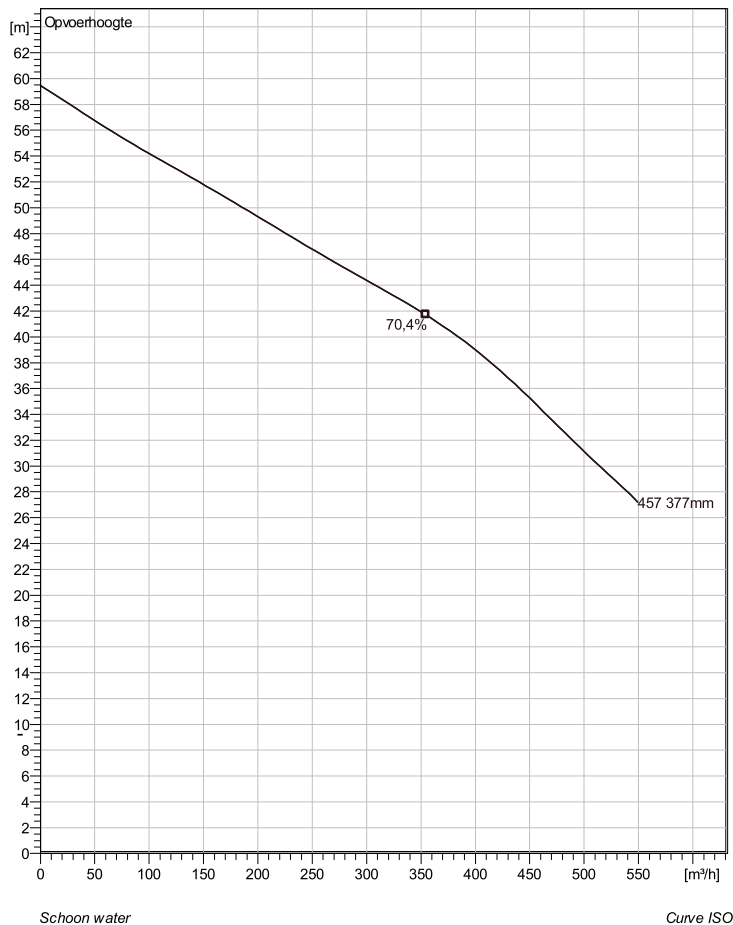


NP 3315 HT 3~ 457 Technische specificaties



Note: Picture might not correspond to the current configuration.

General

Dompelpompen voorzien van verstopponsongevoeilige N-waaiers. Geschikt voor afvalwater met grotere delen zoals rioolwater, regenwater en industriële afvalwater. Materiaal gietijzer.

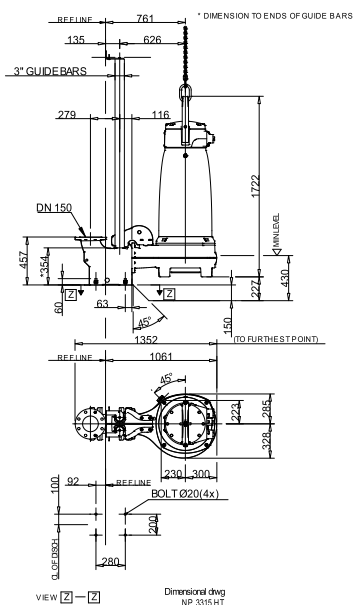
Impeller

Impeller materiaal	Grey cast iron
Persaansluiting	150 mm
Diameter aanzuigzijde	150 mm
Impeller diameter	377 mm
Aantal bladen	3

Motor

Motor #	N3315.180 35-35-4AA-W 85KW standaard
Stator variant	1
Frequentie	50 Hz
Nominale spanning	400 V
Aantal polen	4
Fasen	3~
Nominaal vermogen	85 kW
Toegekende stroom	159 A
Aanloopstroom	690 A
Nominaal toerental	1475 rpm
Vermogensfactor	
1/1 Load	0,83
3/4 Load	0,80
1/2 Load	0,70
Motor efficiency	
1/1 Load	92,9 %
3/4 Load	93,9 %
1/2 Load	94,3 %

Soort installatie: Semi Permanent, Nat



Project omschrijving	Projectnummer	Aangemaakt door:	Aangemaakt op 9/27/2018	Laatste wijziging
----------------------	---------------	------------------	----------------------------	-------------------

NP 3315 HT 3~ 457

Karakteristiek

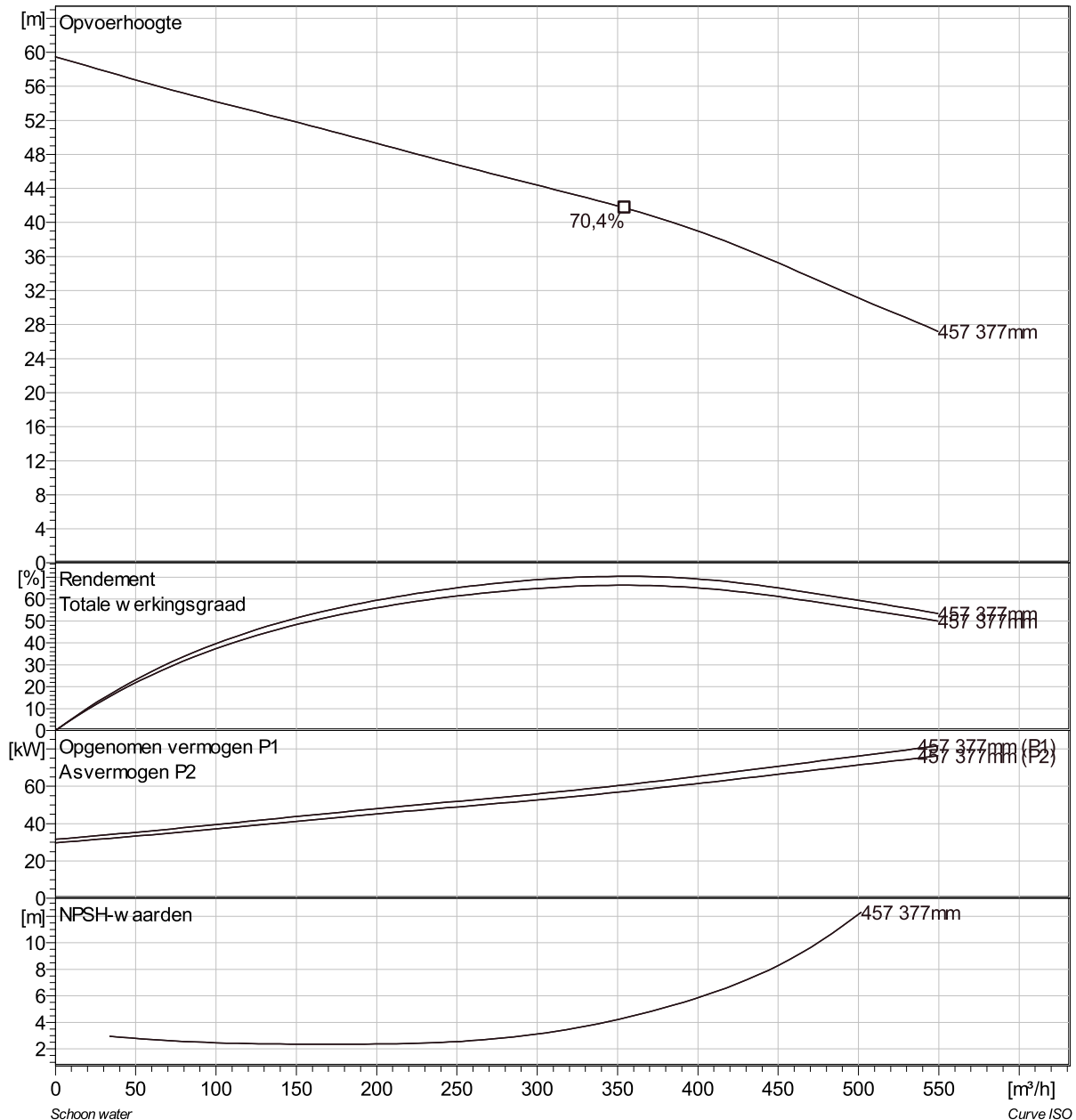
Pomp

Persaansluiting	150 mm
Diameter aanzuigzijde	150 mm
Impeller diameter	377 mm
Aantal bladen	3

Motor

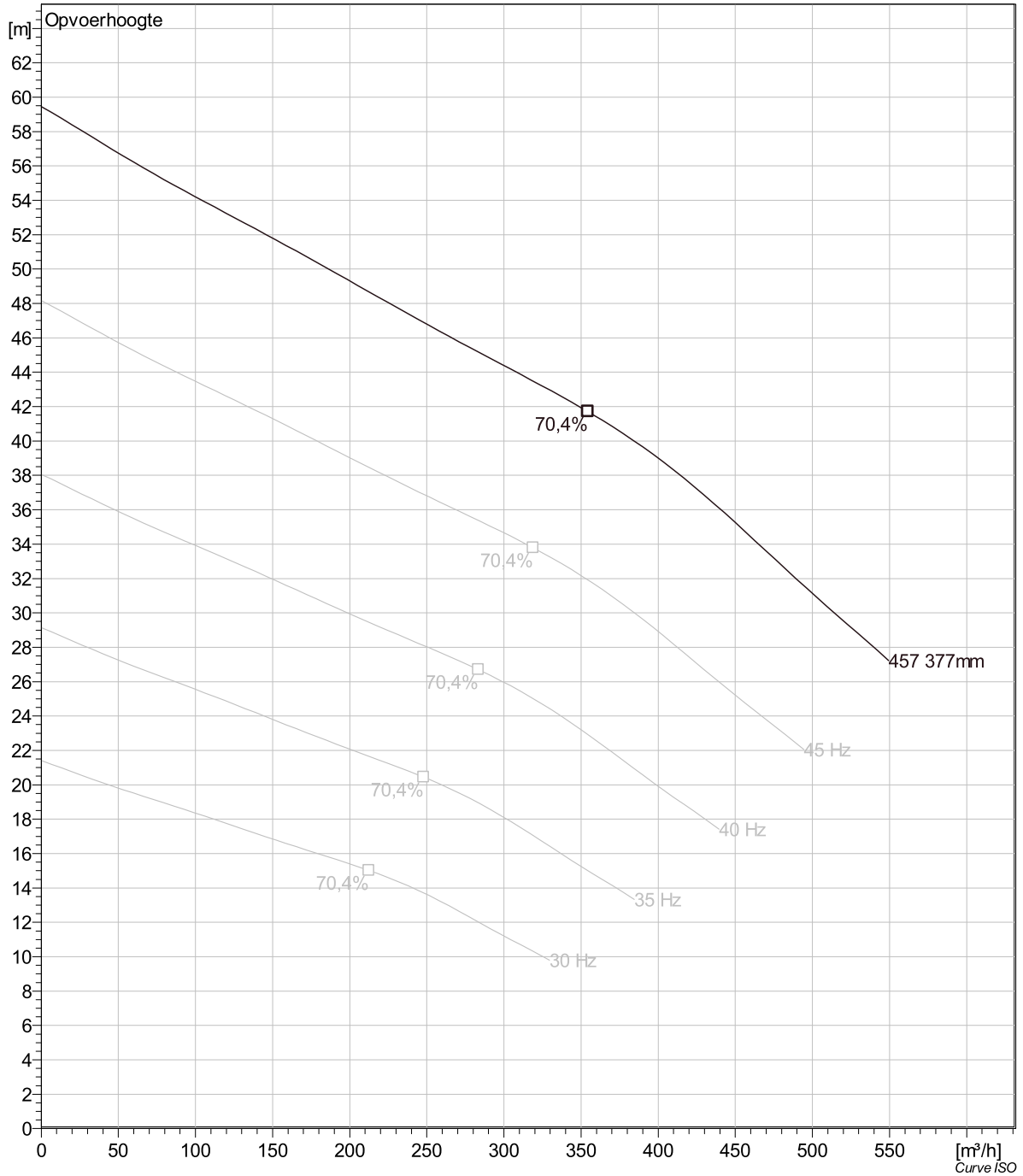
Motor #	N3315.180 35-35-4AA-W 85KW
Stator variant	1
Frequentie	50 Hz
Nominale spanning	400 V
Aantal polen	4
Fasen	3~
Nominaal vermogen	85 kW
Toegekende stroom	159 A
Aanloopstroom	690 A
Nominaal toerental	1475 rpm

Vermogensfactor	
1/1 Load	0,83
3/4 Load	0,80
1/2 Load	0,70
Motor efficiency	
1/1 Load	92,9 %
3/4 Load	93,9 %
1/2 Load	94,3 %



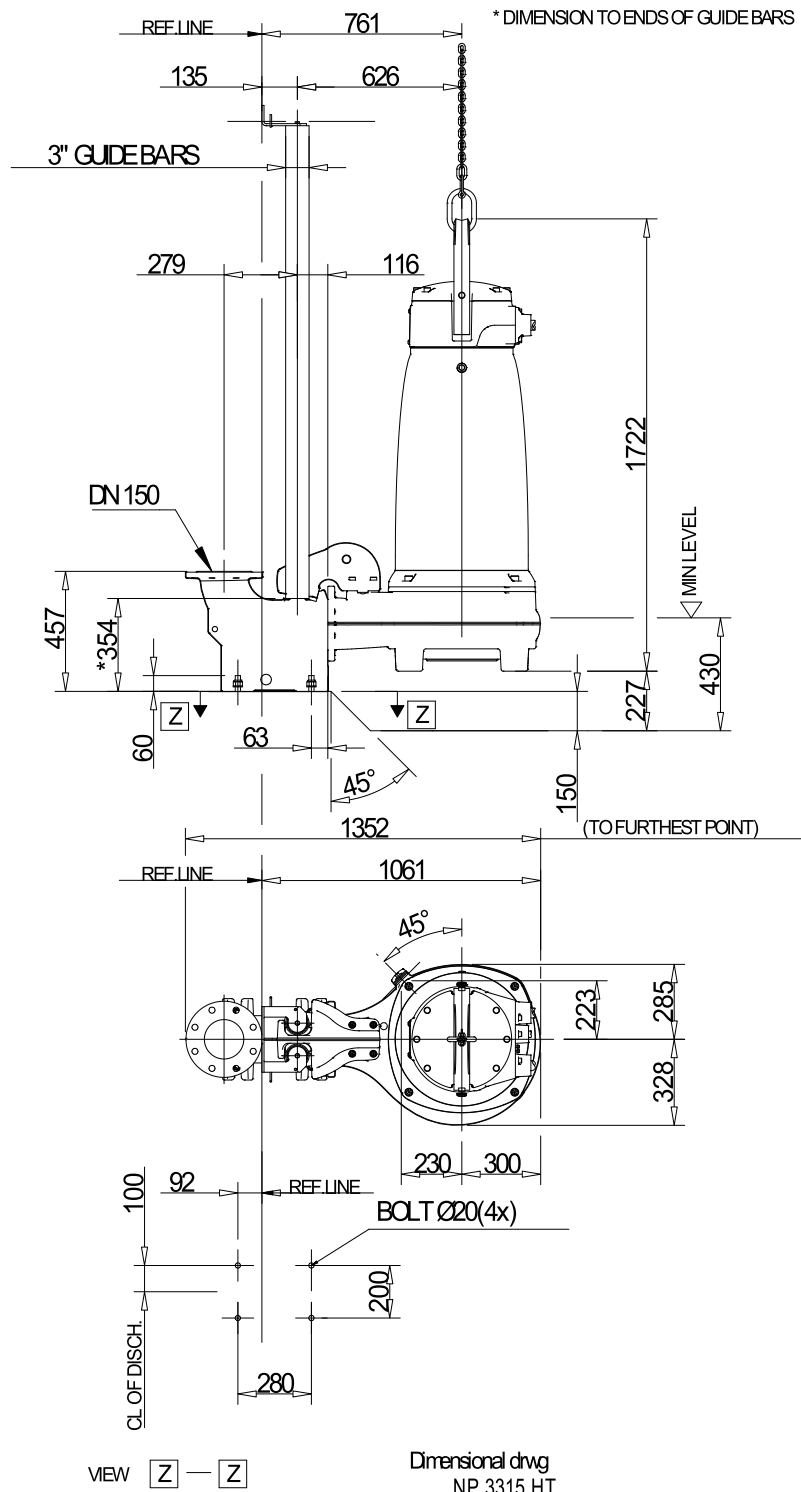
Project omschrijving	Projectnummer	Aangemaakt door:	Aangemaakt op 9/27/2018	Laatste wijziging
----------------------	---------------	------------------	----------------------------	-------------------

NP 3315 HT 3~ 457 VFD Analysis



Project omschrijving	Projectnummer	Aangemaakt door:	Aangemaakt op 9/27/2018	Laatste wijziging
----------------------	---------------	------------------	----------------------------	-------------------

NP 3315 HT 3~ 457 Dimensional drawing



Project omschrijving

Projectnummer

Aangemaakt door:

Aangemaakt op
9/27/2018

Laatste wijziging