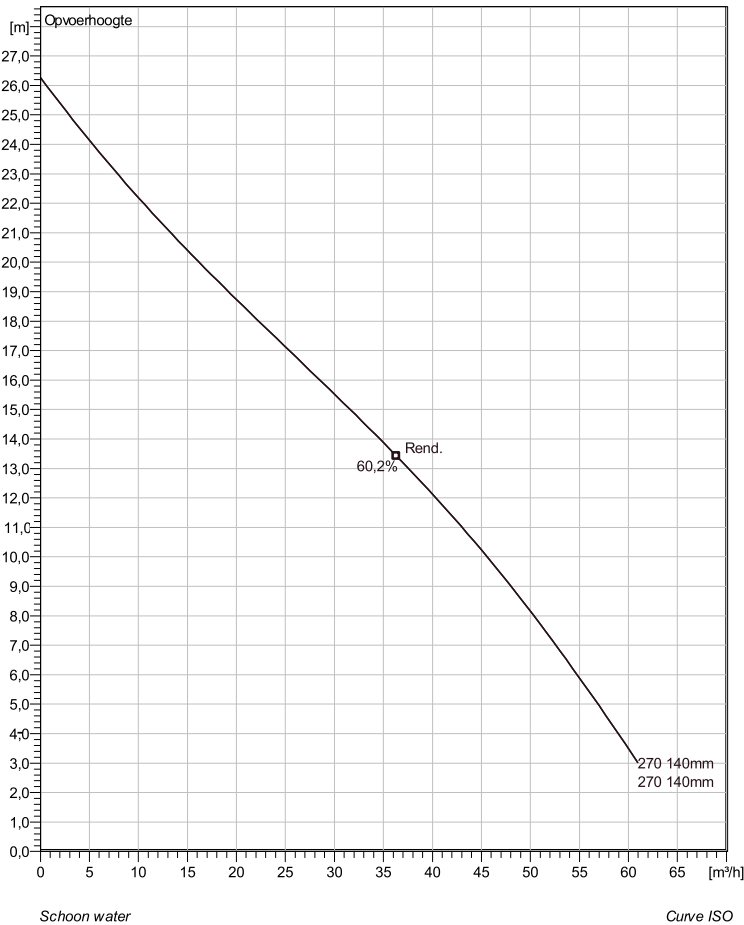


NP 3069 SH 3~ Adaptive 270

Technische specificaties



Note: Picture might not correspond to the current configuration.

General

Dompelbare pompen voorzien van verstopponsongev oelige N-waaiers. Geschikt voor afvalwater met grotere delen zoals rioolwater, regenwater en industriële afvalwater. Materiaal gietijzer.

Impeller

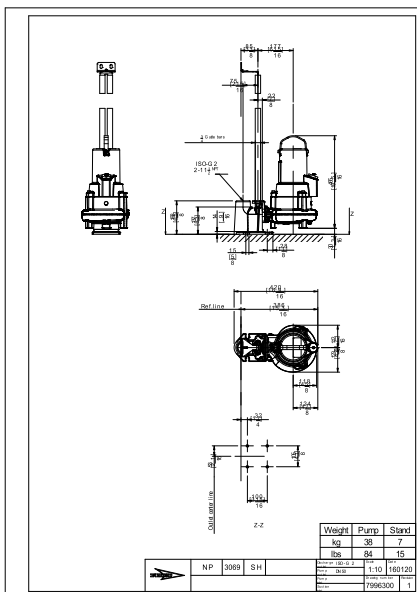
Impeller materiaal	Grey cast iron
Persaansluiting	50 mm
Diameter aanzuigzijde	100 mm
Impeller diameter	140 mm
Aantal bladen	2

Motor

Motor #	N3069.160 13-10-2BB-W 2.4KW standaard
Stator variant	1
Frequentie	50 Hz
Nominale spanning	400 V
Aantal polen	2
Fasen	3~
Nominaal vermogen	2,4 kW
Toegekende stroom	5,1 A
Aanloopstroom	27 A
Nominaal toerental	2780 rpm
Vermogensfactor	
1/1 Load	0,86
3/4 Load	0,80
1/2 Load	0,68
Motor efficiency	
1/1 Load	79,7 %
3/4 Load	82,6 %
1/2 Load	83,6 %

Configuration

Soort installatie: Semi Permanent, Nat



Project	Project ID	Created by	Created on	Last update
			4/10/2018	

NP 3069 SH 3~ Adaptive 270

Karakteristiek

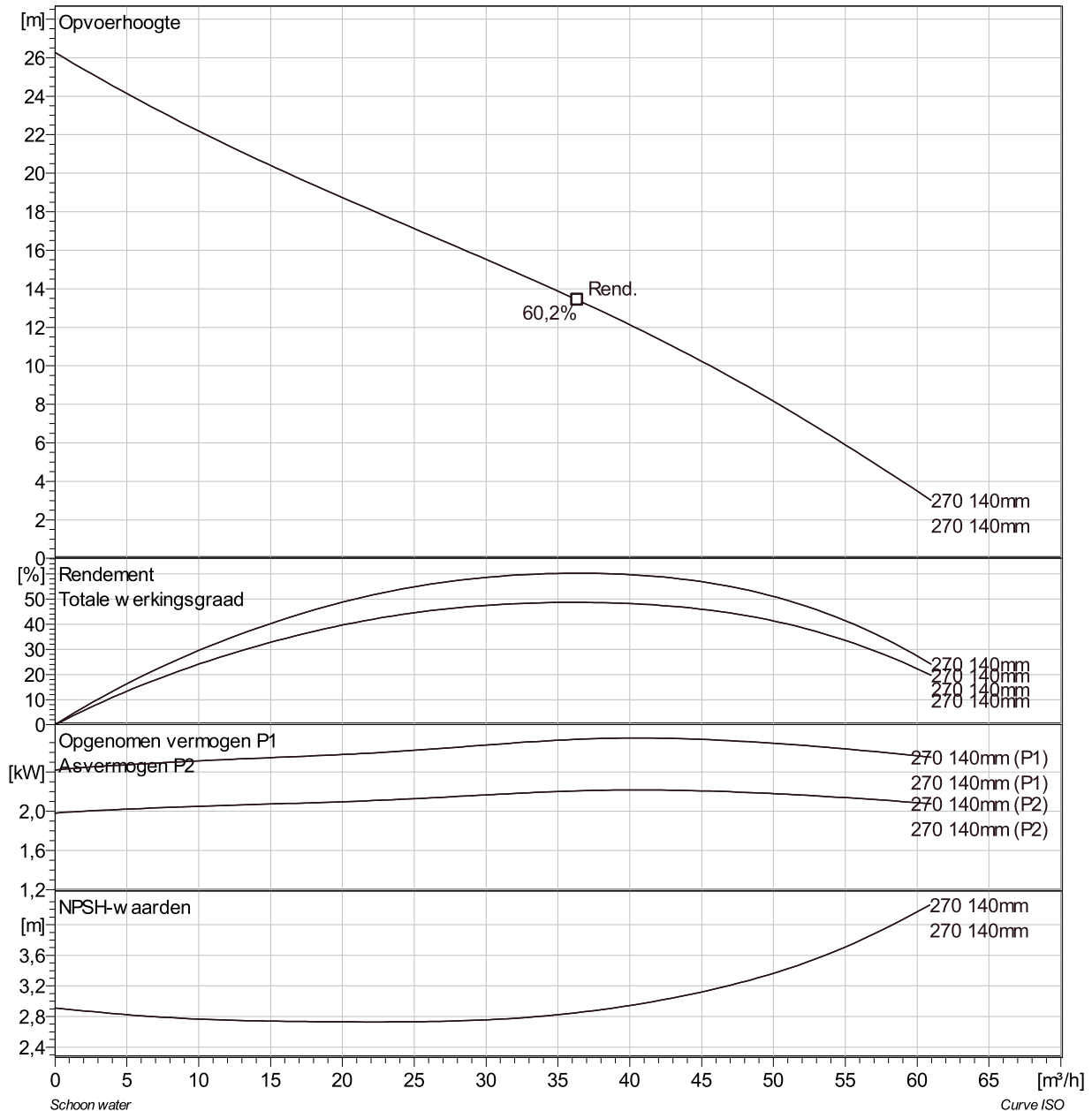
Pomp

Persaansluiting	50 mm
Diameter aanzuigzijde	100 mm
Impeller diameter	140 mm
Aantal bladen	2

Motor

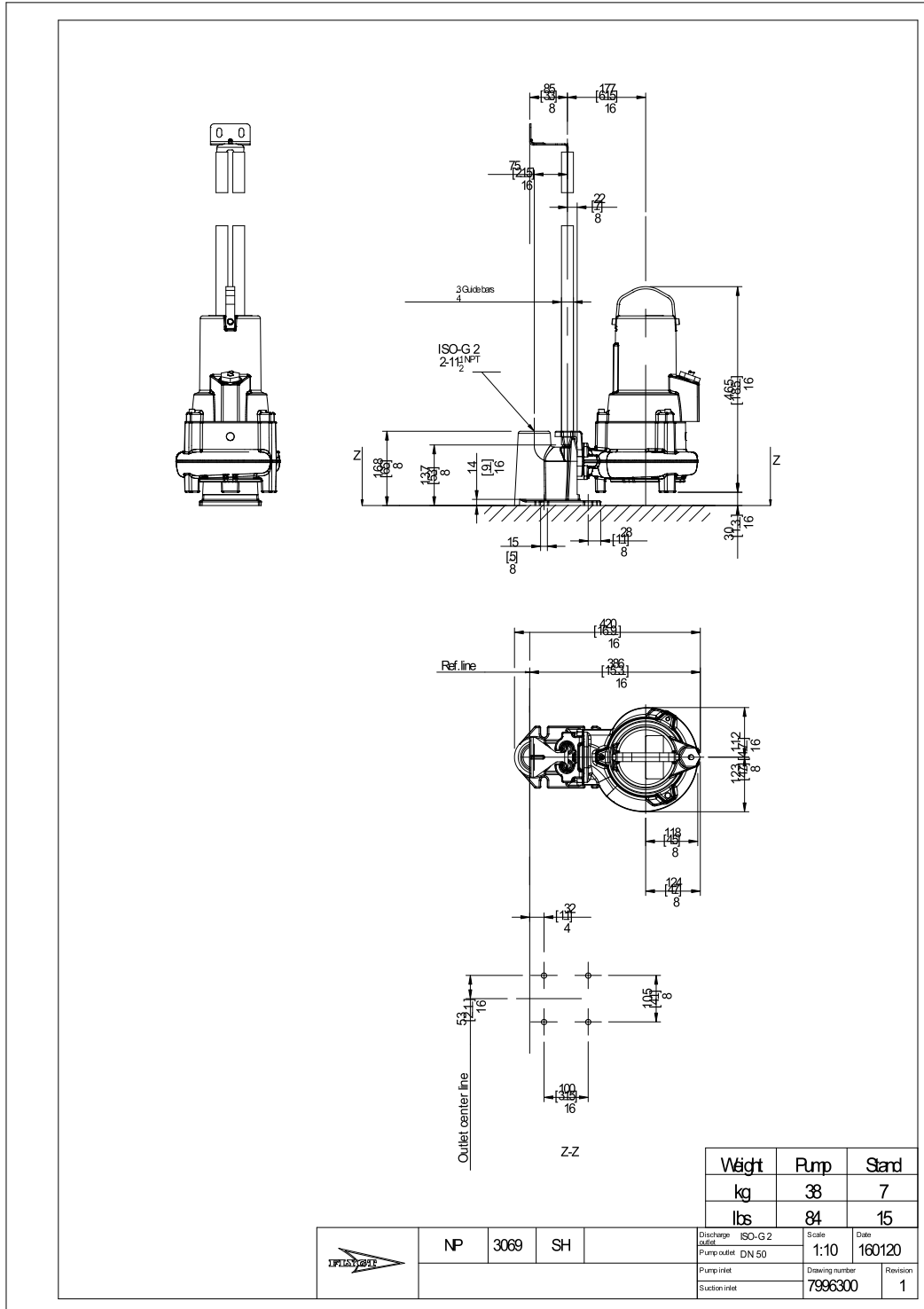
Motor #	N3069.160 13-10-2BB-W 2.4KW
Stator variant	1
Frequentie	50 Hz
Nominale spanning	400 V
Aantal polen	2
Fasen	3~
Nominaal vermogen	2,4 kW
Toegekende stroom	5,1 A
Aanloopstroom	27 A
Nominaal toerental	2780 rpm

Vermogensfactor	
1/1 Load	0,86
3/4 Load	0,80
1/2 Load	0,68
Motor efficiency	
1/1 Load	79,7 %
3/4 Load	82,6 %
1/2 Load	83,6 %



Project	Project ID	Created by	Created on 4/10/2018	Last update
---------	------------	------------	-------------------------	-------------

NP 3069 SH 3~ Adaptive 270 Dimensional drawing



Project	Project ID	Created by	Created on 4/10/2018	Last update
---------	------------	------------	-------------------------	-------------