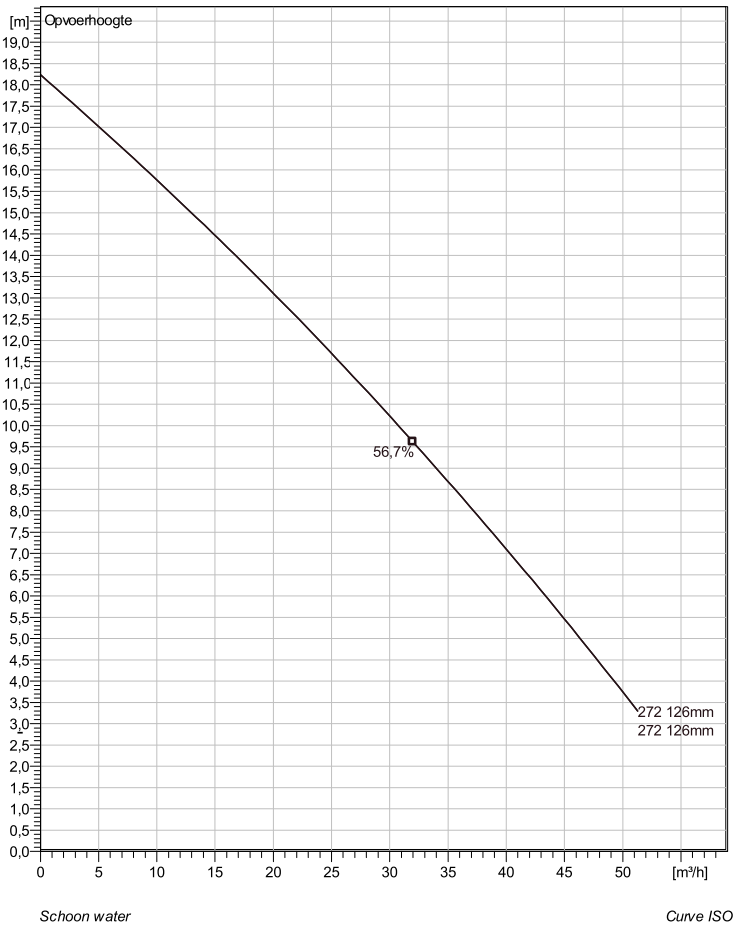


NP 3069 SH 3~ Adaptive 272

Technische specificaties



Note: Picture might not correspond to the current configuration.

General

Dompelbare pompen voorzien van verstopponsongev oelige N-waaiër. Geschikt voor af valwater met grotere delen zoals rioolwater, regenwater en industriële af valwater. Materiaal gietijzer.

Impeller

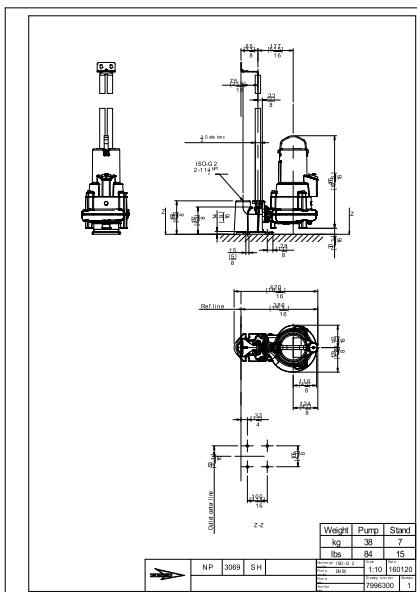
Impeller material	Grey cast iron
Persaansluiting	50 mm
Diameter aanzuigzijde	100 mm
Impeller diameter	126 mm
Aantal bladen	2

Motor

Motor #	N3069.160 13-08-2BB-W 1.7KW standaard
Stator variant	1
Frequentie	50 Hz
Nominale spanning	400 V
Aantal polen	2
Fasen	3~
Nominaal vermogen	1,7 kW
Toegekende stroom	3,8 A
Aanloopstroom	17 A
Nominaal toerental	2700 rpm
Vermogensfactor	
1/1 Load	0,87
3/4 Load	0,81
1/2 Load	0,70
Motor efficiency	
1/1 Load	75,2 %
3/4 Load	78,8 %
1/2 Load	79,6 %

Configuration

Soort installatie: Semi Permanent, Nat



Project	Project ID	Created by	Created on	Last update
			4/10/2018	

NP 3069 SH 3~ Adaptive 272

Karakteristiek

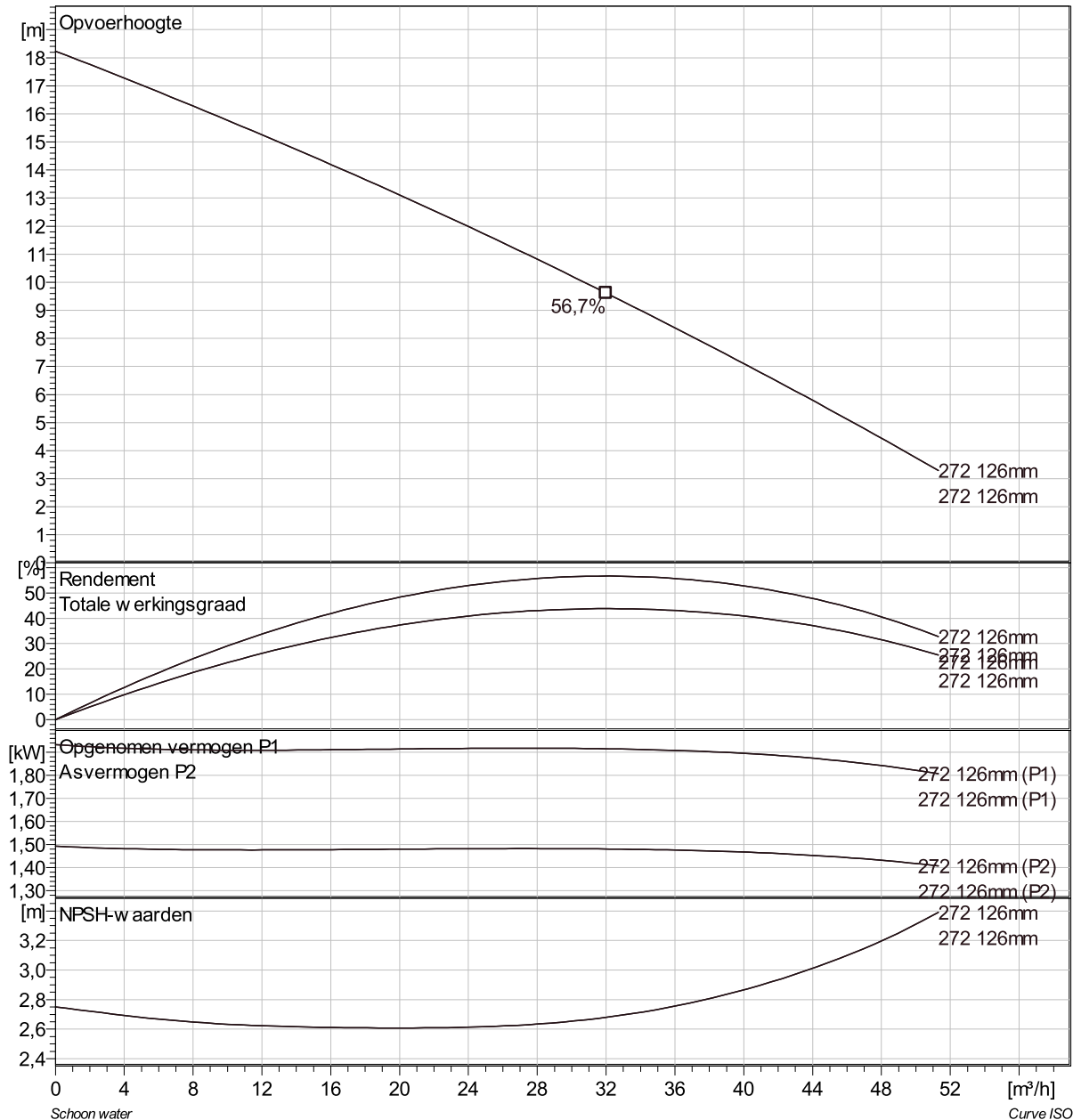
Pomp

Persaansluiting 50 mm
 Diameter aanzuigzijde 100 mm
 Impeller diameter 126 mm
 Aantal bladen 2

Motor

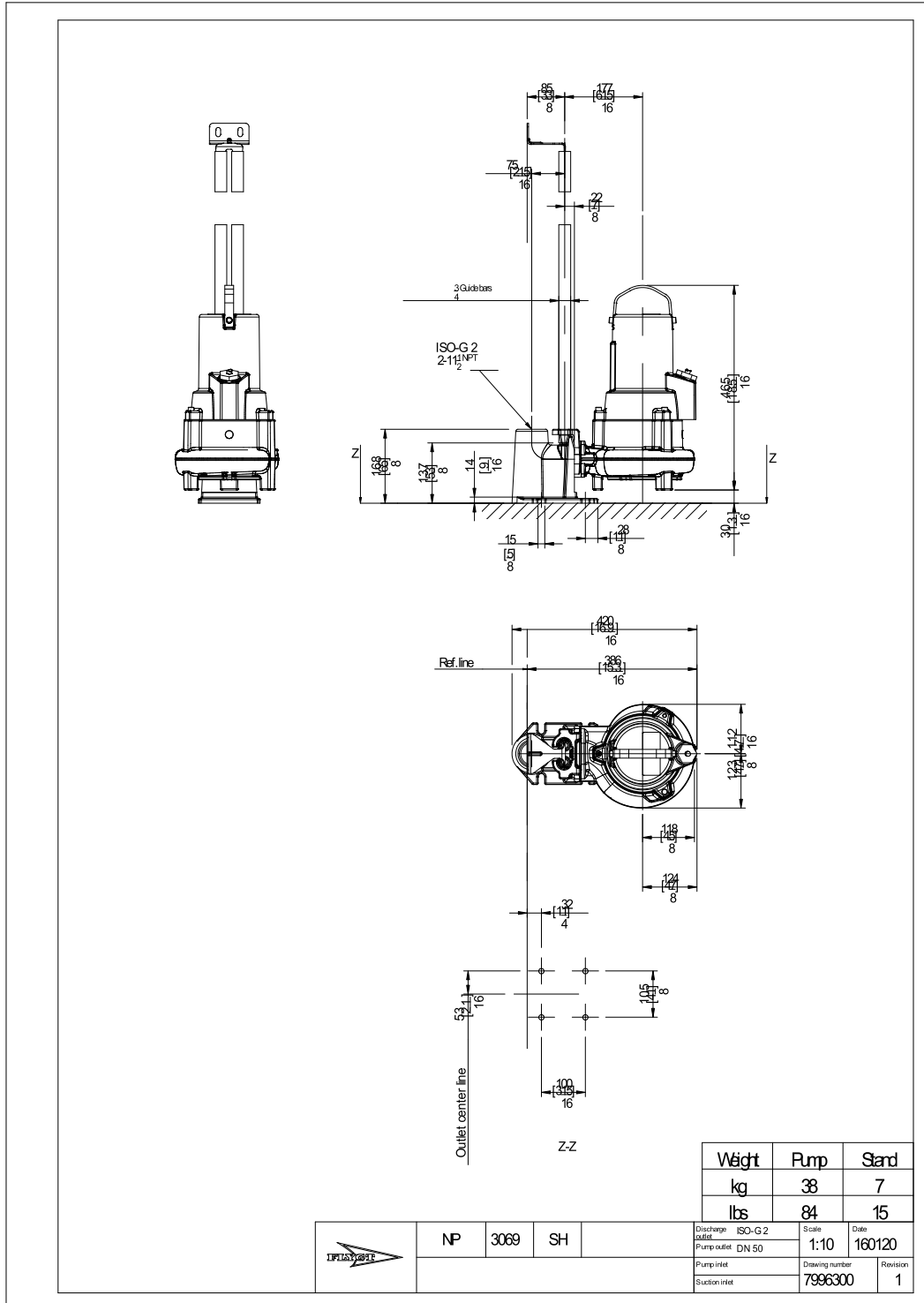
Motor # N3069.160 13-08-2BB-W 1.7KW
 Stator variant 1
 Frequentie 50 Hz
 Nominale spanning 400 V
 Aantal polen 2
 Fasen 3~
 Nominaal vermogen 1,7 kW
 Toegekende stroom 3,8 A
 Aanloopstroom 17 A
 Nominaal toerental 2700 rpm

Vermogensfactor
 1/1 Load 0,87
 3/4 Load 0,81
 1/2 Load 0,70
 Motor efficiency
 1/1 Load 75,2 %
 3/4 Load 78,8 %
 1/2 Load 79,6 %



Project	Project ID	Created by	Created on 4/10/2018	Last update
---------	------------	------------	-------------------------	-------------

NP 3069 SH 3~ Adaptive 272 Dimensional drawing



Project	Project ID	Created by	Created on 4/10/2018	Last update
---------	------------	------------	-------------------------	-------------