
Handleiding voor installatie, bediening en onderhoud

8116.390 Major Inox



Inhoudsopgave

1 Inleiding en veiligheid.....	3
1.1 Inleiding.....	3
1.2 Veiligheidstermen en -symbolen.....	3
1.3 Veiligheid van de gebruiker.....	4
1.4 Speciale gevaren.....	4
1.5 Beschermen van het milieu.....	5
1.6 Reserveonderdelen.....	6
1.7 Garantie.....	6
2 Transport en opslag.....	7
2.1 Levering controleren.....	7
2.1.1 Het pakket controleren.....	7
2.1.2 Het apparaat inspecteren.....	7
2.2 Richtlijnen voor transport.....	7
2.2.1 Ophijzen.....	7
2.3 Temperatuurbereik voor transport, hantering en opslag.....	8
2.4 Richtlijnen voor opslag.....	9
3 Productomschrijving.....	10
3.1 Inbegrepen producten.....	10
3.2 Pompontwerp.....	10
3.3 Controleapparatuur.....	10
3.4 Het typeplaatje.....	11
4 Installatie.....	12
4.1 De pomp installeren.....	12
4.1.1 Installeren.....	13
4.2 Elektrische aansluitingen aanleggen.....	14
4.2.1 Productspecifieke voorzorgsmaatregelen.....	16
4.2.2 Voorbereiding van de SUBCAB®-kabels.....	17
4.2.3 Sluit de motorkabel aan op de pomp.....	18
4.2.4 Kabelschema's.....	19
4.3 Controleer de fasereeks: pompen met ingebouwde motorbeveiliging.....	21
5 Bediening.....	24
5.1 Voorzorgsmaatregelen.....	24
5.2 De pomp starten.....	24
5.3 De pomp reinigen.....	25
6 Onderhoud.....	26
6.1 Aanhaalmomenten.....	27
6.2 Onderhoud.....	27
6.2.1 Inspectie.....	28
6.2.2 Revisie.....	30
6.3 Olie verversen.....	30
6.4 De waaier vervangen.....	31
6.4.1 De waaier verwijderen.....	31
6.4.2 De waaier monteren.....	31

7 Storingen verhelpen.....	33
7.1 De pomp draait maar levert nauwelijks of geen water.....	33
7.2 De pomp start niet bij pompen met SMART™	34
7.3 De pomp loopt maar de motorbeveiliging wordt geactiveerd.....	35
7.4 De pompen stoppen opeens.....	35
8 Technische verwijzingen.....	37
8.1 Toepassingslimieten.....	37
8.2 Motorgegevens.....	37
8.3 Specifieke motorgegevens.....	37
8.4 Afmetingen en gewichten.....	39
8.5 Prestatiecurven.....	39

1 Inleiding en veiligheid

1.1 Inleiding

Doel van de handleiding

Het doel van deze handleiding is om noodzakelijke informatie te verstrekken over het gebruik van dit apparaat. Lees deze handleiding aandachtig door voordat u met de werkzaamheden begint.

Lees en bewaar de handleiding

Bewaar deze handleiding voor toekomstige referentie gereed voor gebruik op de locatie van het apparaat.

Beoogd gebruik



WAARSCHUWING:

Het installeren, bedienen of onderhouden van het apparaat op een manier die niet beschreven staat in deze handleiding kan leiden tot de dood, ernstig persoonlijk letsel of schade aan apparatuur en de omgeving. Dit geldt ook voor aanpassingen aan de apparatuur of het gebruik van onderdelen die niet door Grindex zijn geleverd. Neem voor vragen over het beoogde gebruik van de apparatuur contact op met een vertegenwoordiger van Grindex voordat u verdergaat.

Overige handleidingen

Zie tevens de veiligheidseisen en informatie in de oorspronkelijke handleidingen van de fabrikant voor andere apparatuur die afzonderlijk geleverd worden voor gebruik met dit systeem.



1.2 Veiligheidstermen en -symbolen


Informatie over veiligheidsberichten

U moet de veiligheidsberichten en -voorschriften zorgvuldig lezen, begrijpen en in acht nemen voordat u met het product gaat werken. Deze zijn gepubliceerd om de volgende gevaren te voorkomen:

- Persoonlijke ongevallen en gezondheidsproblemen
- Schade aan het product en de omgeving
- Productdefecten

Gevaarniveaus

Gevaarniveau	Indicatie
 GEVAAR:	Een gevaarlijke situatie die, indien deze niet wordt vermeden, zal leiden tot de dood of ernstig lichamelijk letsel.
 WAARSCHUWING:	Een gevaarlijke situatie die, indien deze niet wordt vermeden, kan leiden tot de dood of ernstig lichamelijk letsel.

Gevaarniveau	Indicatie
 VOORZICHTIG:	Een gevaarlijke situatie die, indien deze niet wordt vermeden, kan leiden tot licht of matig lichamelijk letsel.
Opmerking:	Kennisgevingen worden gebruikt wanneer de kans bestaat op schade aan apparatuur of slechtere prestaties, maar niet bij persoonlijk letsel.

Speciale symbolen

Sommige gevarencategorieën hebben specifieke symbolen, zoals afgebeeld in de volgende tabel.

Elektrisch gevaar	Gevaar door magnetische velden
 ELEKTRISCH GEVAAR:	 VOORZICHTIG:

1.3 Veiligheid van de gebruiker

U dient zich aan alle regelegving, codes en richtlijnen voor gezondheid en veiligheid te houden.

De locatie

- Voer lock-out/tag/outprocedures uit voordat u met het product aan het werk gaat, zoals transport, installatie, onderhoud of service.
- Houd rekening met de risico's van gassen en dampen in het werkgebied.
- Let altijd op de ruimte rondom het apparaat en alle gevaren die kunnen ontstaan door de locatie of apparatuur in de buurt.

Gekwalificeerde medewerkers

Dit product mag uitsluitend door gekwalificeerde medewerkers worden geïnstalleerd, bediend en onderhouden.

Beschermende uitrusting en veiligheidsmaatregelen

- Draag zo nodig persoonlijke bescherming. Voorbeelden van persoonlijke bescherming zijn, maar zijn niet beperkt tot helmen, veiligheidsbrillen, beschermende handschoenen en schoenen, en ademhalingsapparatuur.
- Zorg dat alle veiligheidsfuncties op het product te allen tijde functioneren en in gebruik zijn wanneer het apparaat gebruikt wordt.

1.4 Speciale gevaren

Werken in tijdelijke installaties

Bepaalde industrietakken, zoals mijnbouw of woningbouw, worden gekenmerkt door een dynamische aanpak en vereisen soms een tijdelijke installatie van apparatuur. Als gevolg van de zware omstandigheden van deze toepassingen, leidt normaal gebruik van elektrische apparatuur al tot slijtage die isolatiebreuken, kortsluitingen en blootliggende kabels tot gevolg kan hebben. Om de veiligheid te garanderen wanneer de unit in dergelijke toepassingen wordt ingezet, is het essentieel dat aan de volgende voorwaarden wordt voldaan:

- Als elektrische kabels alleen zo kunnen worden gelegd dat de kans bestaat dat er met zwaar materiaal overheen wordt gereden, moeten de kabels mechanisch worden afgeschermd om beschadiging te voorkomen.
- Voer een visuele controle van elektrische apparatuur uit voordat u deze in gebruik neemt. Gebruik geen apparatuur met blootliggende kabels of zichtbare beschadiging.
- Gebruik voor alle contactdozen stroomonderbrekers met aardlekbeveiliging of zorg ervoor dat alle apparatuur op een goede manier is geaard.

Biologische gevaren

Het product is ontworpen voor gebruik in vloeistoffen die gevaar voor de gezondheid kunnen opleveren. Neem de volgende regels in acht wanneer u met het product werkt:

- Zorg ervoor dat iedereen die een mogelijk biologische gevaar loopt, is ingeënt tegen ziektes waaraan ze worden blootgesteld.
- Zorg voor goede, persoonlijke hygiëne.



WAARSCHUWING: Biologisch gevaar

Infectiegevaar Spoel het apparaat grondig af onder schoon water voordat u ermee aan het werk gaat.

De huid en ogen reinigen

Volg deze procedures voor chemicaliën of gevaarlijke vloeistoffen die met uw ogen of huid in aanraking zijn gekomen:

Situatie	Handeling
Chemicaliën of gevaarlijke vloeistoffen in de ogen	<ol style="list-style-type: none"> 1. Houd uw oogleden met uw vingers goed open. 2. Spoel de ogen ten minste 15 minuten lang met een oogdouche of met stromend water. 3. Raadpleeg een arts.
Chemicaliën of gevaarlijke vloeistoffen op de huid	<ol style="list-style-type: none"> 1. Verwijder verontreinigde kledingstukken. 2. Was de huid minstens 1 minuut met water en zeep. 3. Raadpleeg zo nodig een arts.

1.5 Beschermen van het milieu

Uitstoot en weggooien van afval

Houd u zich aan de plaatselijke regelgeving en procedures met betrekking tot:

- het rapporteren van uitstoot aan de betreffende autoriteiten
- sorteren, recyclen en weggooien van vast of vloeibaar afval
- Reinigen van gemorste vloeistoffen

Exceptionele locaties



VOORZICHTIG: Stralingsgevaar

Verstuur het product NIET naar Grindex als het is blootgesteld aan nucleaire straling, tenzij Grindex daarover geïnformeerd is en daar gepaste maatregelen voor heeft kunnen afspreken.

1.6 Reserveonderdelen

**VOORZICHTIG:**

Gebruik alleen originele reserveonderdelen van de fabrikant om versleten of defecte onderdelen te vervangen. Het gebruik van niet geschikte reserveonderdelen kan leiden tot storingen, schade en letsel, en kan ertoe leiden dat de garantie komt te vervallen.

1.7 Garantie

Zie de verkoopovereenkomst voor informatie over de garantie.

2 Transport en opslag

2.1 Levering controleren

2.1.1 Het pakket controleren

1. Inspecteer het pakket direct op beschadigde of ontbrekende items.
2. Noteer eventuele beschadigde of ontbrekende items op het ontvangstbewijs en de vrachtbrief.
3. Dien een claim bij het transportbedrijf in als iets niet in orde is.
Als het product door een distributeur is opgehaald, kunt u de claim rechtstreeks bij de distributeur indienen.

2.1.2 Het apparaat inspecteren

1. Verwijder het verpakkingsmateriaal van het product.
Voer al het verpakkingsmateriaal af volgens de plaatselijke richtlijnen.
2. Inspecteer het product om na te gaan of er bepaalde onderdelen beschadigd zijn of ontbreken.
3. Indien van toepassing, maakt u het product los door schroeven, bouten of banden te verwijderen.
Wees voor uw eigen veiligheid voorzichtig met spijkers en banden.
4. Neem bij problemen contact op met een verkoopvertegenwoordiger.

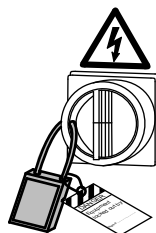
2.2 Richtlijnen voor transport

Voorzorgsmaatregelen



GEVAAR: Verpletteringsgevaar

Bewegende onderdelen kunnen verstrikken of verpletteren. Schakel altijd de netvoeding uit voordat u onderhoudswerk verricht om onvoorziën opstarten te voorkomen. Wanneer u dat niet doet, kan dit leiden tot de dood of ernstig lichamelijk letsel.



Plaatsing en bevestiging

Het apparaat kan horizontaal of verticaal worden getransporteerd. Zorg ervoor dat het apparaat niet kan rollen of omvallen.

2.2.1 Ophijsen

Inspecteer altijd de hijsapparatuur en de takel voordat u met werkzaamheden begint.



WAARSCHUWING: Verpletteringsgevaar

1) Hijs het apparaat altijd omhoog aan de daarvoor aangewezen hijspunten. 2) Gebruik geschikt hijsapparatuur en zorg ervoor dat het product voldoende beschermd is. 3) Draag persoonlijke beschermingsuitrusting. 4) Blijf uit de buurt van kabels of opgehesen ladingen.

Opmerking:

Til het apparaat nooit omhoog aan de kabels of de slang.

2.3 Temperatuurbereik voor transport, hantering en opslag

Hantering bij vorst

Bij temperaturen onder het vriespunt moet er zeer voorzichtig worden omgegaan met het product en alle installatieapparatuur, inclusief de hijsuitrusting.

Zorg dat het product is opgewarmd tot een temperatuur boven het vriespunt voordat er wordt opgestart. Vermijd het handmatig draaien van rotorblad/propeller bij temperaturen onder het vriespunt. De aanbevolen methode voor het opwarmen van het apparaat is onderdompeling in de vloeistof die zal worden gepompt of gemixt.

Opmerking:

Gebruik nooit open vuur om het apparaat te ontdooien.

Apparaat in geleverde toestand

Als de unit zich nog steeds in dezelfde toestand bevindt zoals deze uit de fabriek is gekomen en alle verpakkingsmaterialen onaangetaast zijn, is het acceptabele temperatuurbereik tijdens transport, hantering en opslag: -50°C (-58°F) tot $+60^{\circ}\text{C}$ ($+140^{\circ}\text{F}$).

Als het apparaat is blootgesteld aan vorst, laat u het eerst de omgevingstemperatuur bereiken van de put voordat u het apparaat in werking stelt.

Het apparaat uit vloeistof hijsen

Het apparaat is normaliter vorstbestendig tijdens werking of ondergedompeld in vloeistof, maar het rotorblad en de asafdichting kunnen bevriezen als het apparaat in een omgevingstemperatuur onder het vriespunt uit de vloeistof wordt getild.

Volg deze richtlijnen om vorstschade te voorkomen:

1. Verwijder zo nodig alle gepompte vloeistof.
2. Controleer alle vloeistoffen die gebruikt worden voor smering of koeling, zowel olie als water-glycolmengsels, op de aanwezigheid van onacceptabele hoeveelheden water. Vervang indien nodig.

Water-glycolmengsels: Units die zijn uitgerust met een intern gesloten luskoelsysteem worden gevuld met een mengsel van water en 30% glycol. Dit mengsel blijft vloeibaar bij temperaturen tot -13°C . Onder -13°C neemt de viscositeit dusdanig toe dat het glycolmengsel zijn stroomeigenschappen verliest. Het glycol-watmengsel zal echter niet volledig stollen en is daardoor niet schadelijk voor het product.

2.4 Richtlijnen voor opslag

Opslaglocatie

U moet het product opslaan op een afgedekte en droge locatie, vrij van hitte, vuil en trillingen.

Opmerking:

Bescherm het product tegen vocht, warmtebronnen en mechanische schade.

Opmerking:

Plaats geen zware gewichten op het verpakte product.

Opslag voor lange duur

Het volgende is van toepassing als het apparaat langer dan zes maanden wordt opgeslagen:

- Voordat het apparaat na een periode van opslag in gebruik wordt genomen, moet het worden geïnspecteerd met speciale aandacht voor de afdichtingen en de kabelinvoer.
- Het rotorblad/de propeller moeten om de andere maand worden gedraaid om te voorkomen dat de afdichtingen aan elkaar gaan plakken.

3 Productomschrijving

3.1 Inbegrepen producten

Pompmodel	Standaard	EX	MSHA	Afwaterin g	Slib
Major INOX 8116.390	X			X	

3.2 Pompontwerp

De pomp is onderdompelbaar en wordt aangedreven door een elektromotor.

Beoogd gebruik

Het product is bedoeld voor het verplaatsen van afvalwater, slib, en ongezuiverd en schoon water. Volg altijd de richtlijnen uit [Toepassingslimieten](#). Ingeval er vragen zijn over het beoogde gebruik van het apparaat, neem dan contact op met een verkoop- of geautoriseerde servicevertegenwoordiger, alvorens verder te gaan.



GEVAAR: Explosie-/Brandgevaar

Voor installaties in explosieve of brandbare atmosferen gelden speciale regels. Installeer het product of hulpapparatuur niet in een explosieve zone, tenzij deze explosiebestendig of echt veilig zijn. Als het product EN/ATEX-, MSHA- of FM-goedgekeurd is, lees dan de extra EX-informatie in het hoofdstuk Veiligheid voordat u verdere acties onderneemt.

Opmerking:

Gebruik het apparaat NIET in zeer corrosieve vloeistoffen.

Zie [Toepassingslimieten](#) voor meer informatie over pH.

Grootte deeltjes

De pomp is geschikt voor vloeistof met daarin vaste bestanddelen met een diameter die overeenkomt met die van het inlaatrooster.

Aantal gaatjes	Afmetingen gat
520	Diameter 8,5 mm (0,33 in)

Drukklasse

N	Gemiddelde opvoerhoogte
H	Hoge opvoerhoogte

Type rotorblad

Slijtagebestendig

3.3 Controleapparatuur

De controleapparatuur van de pomp heeft de volgende kenmerken:

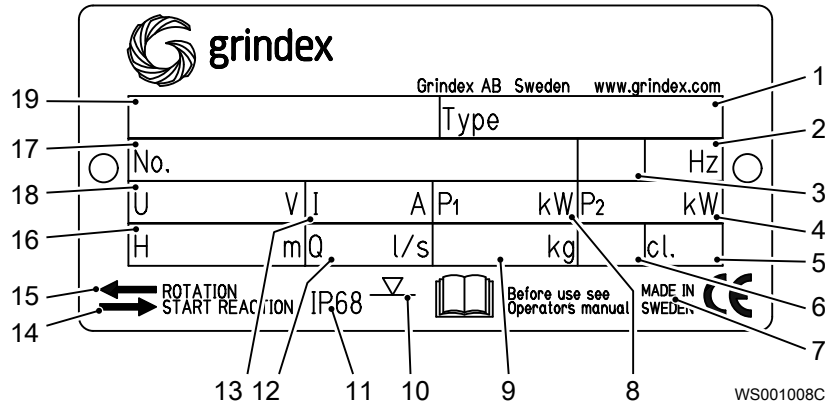
- De stator is voorzien van in serie geschakelde thermische contactpunten die bij een te hoge temperatuur een alarm activeren.
- De thermische contactpunten openen bij 130°C (266°F) en sluiten bij 100°C (212°F).

3.4 Het typeplaatje

Inleiding

Het gegevensplaatje is een metalen plaatje dat op het huis van de pomp is gemonteerd. Het gegevensplaatje bevat belangrijke productinformatie.

Het typeplaatje



1. Pomptypenummer
 2. Frequentie
 3. Aantal fasen; stroomsoort
 4. Nominale asvermogen
 5. Thermische klasse
 6. Lettercode geblokkeerde rotor
 7. Land van herkomst
 8. Maximale vermogensopname
 9. Productgewicht
 10. Maximale onderdompelingsdiepte
 11. Beschermingsklasse
 12. Maximale capaciteit
 13. Nominale stroom
 14. Richting van de aanloopreactie
 15. Draairichting van de waaier
 16. Maximum doorvoerhoogte
 17. Serienummer
- De eerste twee tekens staan voor het productiejaar.
18. Nominale spanning
 19. Pompmode

4 Installatie

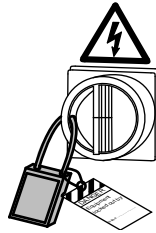
4.1 De pomp installeren

Zorg dat u voor aanvang van de werkzaamheden de veiligheidsinstructies in het hoofdstuk *Inleiding en veiligheid* op pagina 3 heeft gelezen en begrepen.



GEVAAR: Elektrisch gevaar

Voordat u begint met werkzaamheden aan de unit, dient u ervoor te zorgen dat de unit en het bedieningspaneel gescheiden zijn van de elektrische voeding en niet kunnen worden ingeschakeld. Dit is ook van toepassing op het regelcircuit.



GEVAAR: Inademingsgevaar

Zorg voor het betreden van het werkgebied dat de atmosfeer voldoende zuurstof bevat en vrij is van giftige gassen.

Gevaarlijke atmosferen



GEVAAR: Explosie-/Brandgevaar

Voor installaties in explosieve of brandbare atmosferen gelden speciale regels. Installeer het product of hulpapparatuur niet in een explosieve zone, tenzij deze explosiebestendig of echt veilig zijn. Als het product EN/ATEX-, MSHA- of FM-goedgekeurd is, lees dan de extra EX-informatie in het hoofdstuk Veiligheid voordat u verdere acties onderneemt.



WAARSCHUWING: Explosie-/Brandgevaar

Installeer geen CSA-goedgekeurde producten in locaties die als gevaarlijk geclassificeerd zijn in de National Electric Code(TM), ANSI/NFPA 70-2005.

Plaatselijke regelingen

Ventileer de tank van een rioolwaterinstallatie volgens de plaatselijke peilingvoorschriften.

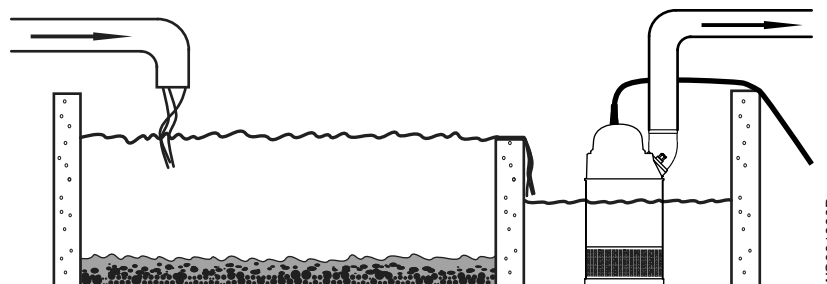
Voorkoming van bezinking

Om bezinking te voorkomen als de verpompte vloeistof vaste deeltjes bevat, moet de snelheid van de vloeistof in de afvoerleiding boven een bepaalde waarde liggen. Kies met behulp van de tabel de van toepassing zijnde minimumsnelheid en kies in overeenstemming hiermee de juiste afmeting van de afvoerleiding .

Mengsel	Minimumsnelheid, meter per seconde (ft/s)
Water + grof grind	4 (13)
Water + grind	3,5 (11)

Mengsel	Minimumsnelheid, meter per seconde (ft/s)
Water + zand, deeltjesgrootte < 0,6 mm (0,024 in)	2,5 (8.2)
Water + zand, deeltjesgrootte < 0,1 mm (0,004 in)	1,5 (4.9)

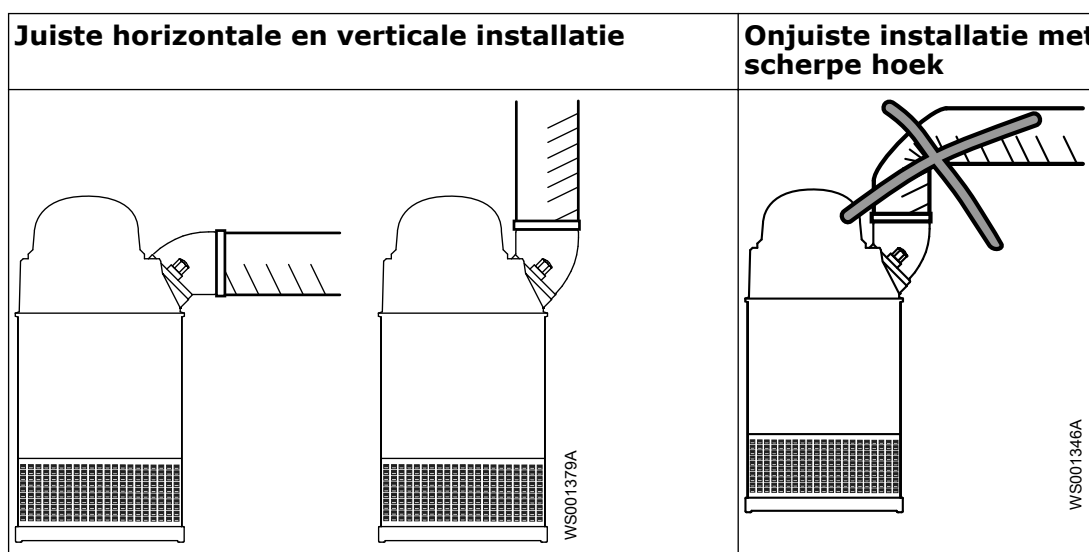
Voor meer permanente installatie met zwaar verontreinigde verpompte vloeistof, wordt een vaste pomput aanbevolen.



Afbeelding 1: Vaste pomput

Vereisten afvoerleiding

De afvoerleiding kan verticaal of horizontaal lopen, maar er mogen geen scherpe hoeken in zitten.



Bevestigingsmiddelen

- Gebruik alleen bevestigingsmiddelen met de juiste afmetingen en van het juiste materiaal.
- Vervang alle verroeste en beschadigde bevestigingsmiddelen.
- Zorg ervoor dat alle bevestigingsmiddelen goed zijn vastgezet en dat er geen ontbreken.

4.1.1 Installeren

De pomp is mobiel en wordt volledig of gedeeltelijk in de te verpompen vloeistof ondergedompeld. De pomp is uitgerust met een aansluiting voor een slang of een leiding.

Deze vereisten en instructies zijn alleen van toepassing als de installatie is verricht in overeenstemming met de afmetingstekening.

1. Leid de kabel zodanig, dat er geen scherpe bochten zijn of afknellingen en hij niet in de pompinlaat kan worden gezogen.
2. Sluit de afvoerleiding aan.
De afvoerleiding kan verticaal of horizontaal lopen, maar er mogen geen scherpe hoeken in zitten.
3. Laat de pomp in de put zakken.
De kabel moet niet voor dit doel worden gebruikt. U moet een touw of vergelijkbaar vastmaken aan de hendel van de oogbouten voor het omhoog hijsen en laten zakken van de pomp.
Zwaardere pompen moeten worden getild en omlaag gebracht per kraan. Hang de pomp op aan de hijshendel of de oogbouten met kettingen of kabels.
4. Plaats de pomp op de steun en zorg dat deze niet kan omvallen of zinken.
De steun moet worden gevormd door een plank een bedding van grove kiezels of een uitgesneden en geperforeerd olievat.
Het is ook mogelijk om de pomp aan een hijsketting op te hangen, net boven de bodem van de put. Zorg ervoor dat de pomp niet kan draaien bij het opstarten of tijdens bedrijf.
5. Sluit de motorkabel en de starter en de bewakingsapparatuur aan overeenkomstig de afzonderlijke instructies.
Zorg dat de fasesequentie correct is. Zie [Controleer de fasereeks: pompen met ingebouwde motorbeveiliging](#) op pagina 21 voor meer informatie.

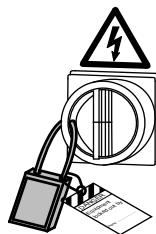
4.2 Elektrische aansluitingen aanleggen

Algemene voorzorgsmaatregelen



GEVAAR: Elektrisch gevaar

Voordat u begint met werkzaamheden aan de unit, dient u ervoor te zorgen dat de unit en het bedieningspaneel gescheiden zijn van de elektrische voeding en niet kunnen worden ingeschakeld. Dit is ook van toepassing op het regelcircuit.



WAARSCHUWING: Elektrisch gevaar

Risico van elektrische schok of brandwonden. Al het elektriciteitswerk moet door een erkende elektricien worden gecontroleerd. Voldoe aan alle lokale codes en voorschriften.



WAARSCHUWING: Elektrisch gevaar

Er bestaat een kans op een elektrische schok of een explosie als de elektrische aansluitingen niet goed zijn uitgevoerd, of als het product defect of beschadigd is. Controleer de apparatuur op zichtbaar beschadigde kabels, gebarsten behuizingen of andere tekenen van schade. Zorg dat de elektra goed is aangesloten.

**WAARSCHUWING: Verpletteringsgevaar**

Risico van automatisch opnieuw starten.

**VOORZICHTIG: Elektrisch gevaar**

Voorkom dat kabels scherp verbogen of beschadigd worden.

Opmerking:

Lekkage in de elektrische onderdelen kan tot beschadiging van de apparatuur of een gesprongen zekering leiden. Houd de uiteinden van de kabel altijd droog.

Vereisten

Deze algemene vereisten zijn van toepassing op de elektrische installatie:

- Stel het elektriciteitsbedrijf in kennis voor installatie van de pomp, als deze op het elektriciteitsnet wordt aangesloten. Het aansluiten van de pomp op het elektriciteitsnet kan leiden tot flikkerende gloeilampen bij het starten van de pomp.
- Het voltage en de frequentie van het net moeten overeenkomen met de specificaties op het gegevensplaatje. Als de pomp op verschillende voltagessterkte kan worden aangesloten, wordt de aangesloten voltage aangegeven door een gele sticker in de buurt van de kabelinvoer.
- De zekeringen en beveiligingsschakelaars moeten de juiste stroomsterkte hebben en de pompoverbelastingsbescherming (motorbeveiligingsschakelaar) moet worden aangesloten op de nominale voeding volgens het gegevensplaatje en de kabeltekening indien van toepassing. De beginstroom in direct-on-line start kan tot zes keer hoger zijn dan de nominale stroom.
- Het vermogen van zekeringen en kabels moet volgens de plaatselijke voorschriften en bepalingen worden gekozen.
- Als onderbroken werking van de pomp wordt voorgeschreven, moet de pomp worden uitgerust met monitorapparatuur die dergelijke werking ondersteunt.
- De thermische contactpunten/thermistors moeten in gebruik zijn.

Kabels

Volg de onderstaande vereisten op bij het installeren van kabels:

- De kabels moeten in goede staat verkeren en niet geknikt of bekneld zijn.
- De kabels mogen niet beschadigd zijn en mogen niet gekenmerkt zijn of vermeldingen bevatten (met markeringen, enz.). bij de kabelinvoer.
- De afdichtingsmof en -ringen van de kabelinvoer moeten overeenkomen met de buitendiameter van de kabel.
- De minimale buigstraal mag niet onder de toegestane waarde zijn.
- Wanneer een kabel wordt hergebruikt, moet u ervoor zorgen dat de kabel altijd eerst iets wordt ingekort zodat de kabelinvoermof niet op hetzelfde punt de kabel vastklemt. Als de buitenhuls van de kabel beschadigd is, vervang dan de kabel.
Neem contact op met een bevoegde verkoop- of servicevertegenwoordiger.
- Houd rekening met verlies van voltage in lange kabels. De nominale spanning van de aandrijfeenheid is de spanning die wordt gemeten bij het kabelverbindingpunt in de pomp.
- In het geval van SUBCAB®-kabels moet de dubbeldraads koperfolie worden bijgesneden.
- All geleiders die niet worden gebruikt, moeten worden geïsoleerd.

Aardgeleiding (massa)

Aardegeleiding (massa) moet worden gedaan conform alle lokale codes en voorschriften.



GEVAAR: Elektrisch gevaar

Alle elektrische apparatuur moet geaard worden (van massa worden voorzien). Test de aarde om er zeker van te zijn dat deze correct is aangesloten en dat het pad naar de aarde ononderbroken is.



WAARSCHUWING: Elektrisch gevaar

Als de stroomkabels is losgetrokken, dan moet de aardgeleider (massa) als laatste geleider van de aansluiting worden losgemaakt. Zorg dat de aardgeleider (massa) aan beide uiteinden van de kabel langer is dan de fasegeleiders.



WAARSCHUWING: Elektrisch gevaar

Risico van elektrische schok of brandwonden. U moet een extra aardlekbeveiliging op de geaarde aansluitklemmen aansluiten als personen waarschijnlijk in contact komen met vloeistoffen die ook in contact met de pomp of de gepompte vloeistof komen.

Lengte aardegeleider

De grond- (aarde-) geleider moet 150 mm (6.0 in) langer zijn dan de fasegeleiders aansluitdoos van de eenheid.

4.2.1 Productspecifieke voorzorgsmaatregelen

Kortsluitingsbeveiliging

De kortsluitingsbeveiliging moet overeenkomstig de op het gegevensplaatje weergegeven specificaties zijn. Gebruik zekeringen met een tijdvertraging van 1,5 x de nominale stroom voor de feitelijke pomp.

Pompen zonder ingebouwde motorbeveiliging

De volgende vereisten zijn van toepassing:

- De thermische overbelastingsbeveiligingsschakelaar/relais moet in overeenstemming zijn met de nominale stroom en de motorstroominvoer van de feitelijke pomp. De overbelastingsrelais moet als volgt worden ingesteld:

Startoptie	Instelling overbelastingsrelais
DOL starten	1,1 x nominale stroom (lijnstroom)
Y/D starten	0,58 x nominale stroom (fase-stroom)

- De pomp moet zijn uitgerust met een externe motorstarter met een beveiligingssysteem. Gebruik een van de volgende alternatieven:
 - Aan/uit-schakelaar, magnetische beveiligingsschakelaar/relais voor thermische overbelasting en een geïntegreerd thermisch bewakingssysteem (voor verbinding van het thermische contactcircuit van de motor T1/T2)
 - Aan/uitschakelaar en beveiligingsschakelaar/relais voor thermische overbelasting

Verbinding van de pomp met een lokale stroombron

De volgende aanbevelingen zijn van toepassing:

- Zorg ervoor dat de lokale stroombron de feitelijke pomp kan starten en laten draaien. De volgende maximale kVA-waarden zijn aanbevolen voor de generator:

Tabel 1: DOL starten

Aantal pompen door dezelfde generator aangedreven	Aanbevolen maximale KvA-waarden voor de generator, als een meervoud x het maximale stroomverbruik voor één pomp
1	3
2	4,5

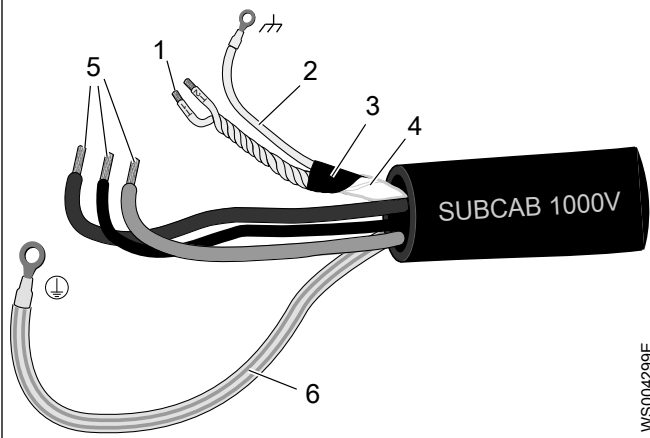
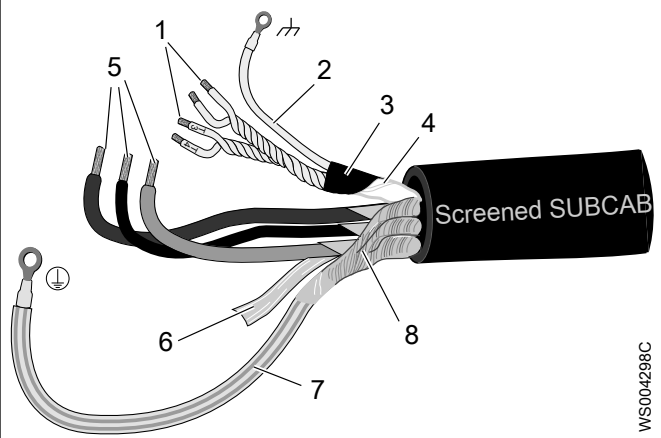
Tabel 2: Y/D starten

Aantal pompen door dezelfde generator aangedreven	Aanbevolen maximale KvA-waarden voor de generator, als een meervoud x het maximale stroomverbruik voor één pomp
1	2,3
2	3,4

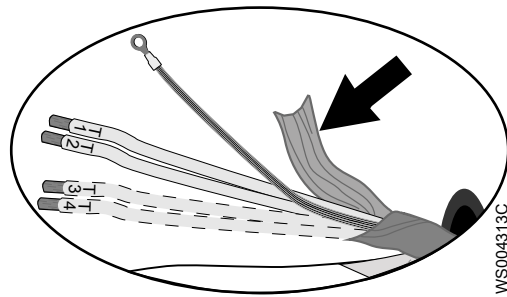
- Raadpleeg de generatorfabrikant voor de capaciteit van de motor.
- Gebruik niet de automatische stilstandsfunctie van de generator.

4.2.2 Voorbereiding van de SUBCAB®-kabels

Dit gedeelte is van toepassing op SUBCAB®-kabels met dubbeldraadse besturingskernen.

De voorbereide SUBCAB®-kabel	De voorbereide, afgeschermd SUBCAB®-kabel
 <p>1. Dubbeldraads T1+T2 in besturingselement 2. Afvoerdraad in besturingselement (ongeisoleerde koperdraad) 3. Afgeschermd koper-pt-folie 4. Isolatiemof (huls) of PT-folie voor controle-element 5. Stroomkernen 6. Aardingskern (massa)</p>	 <p>1. Dubbeldraads T1+T2 en T3+T4 in besturingselement 2. Afvoerdraad in besturingselement (ongeisoleerde koperdraad) 3. Afgeschermd koper-pt-folie 4. Isolatiemof (huls) voor controle-element 5. Stroomkernen 6. Aluminiumfolie 7. Aardingskern (massa) met groen-gele krimpdraad 8. Blank scherm/omvlochten draad</p>

1. Verwijder de buitenste mantel aan het uiteinde van de kabel.
2. Maak het besturingselement klaar:
 - a) Verwijder de mantel (indien aanwezig) en de koperfolie.
De koperfolie is een scherm en is geleidend. Maak niet meer los dan noodzakelijk en verwijder de folie.



Afbeelding 2: Koperfolie op besturingselement

- b) Plaats een witte krimpdraad over de afvoerdraad en de kabelklem.
 - c) Bevestig een kabelschoentje aan de afvoerdraad.
 - d) Draai T1+T2 en T3+T4 om elkaar heen.
 - e) Doe een krimpdraad over het controle-element.
Zorg ervoor dat de geleidende koperfolie en de afvoerdraad afgedekt zijn.
3. Bereid de aardingskern (massa) voor voor SUBCAB™-kabel:
 - a) Verwijder de geel-groene isolatie van de aardingskern (massa).
 - b) Controleer of de aardingskern (massa) minimaal 10% langer is dan de fasekernen in de kast.
 - c) Wanneer van toepassing, plaatst u een kabelhandvat op de aardingskern.
 4. Bereid de aardingskern (massa) voor voor afgeschermd SUBCAB™-kabel:
 - a) Draai de schermen rond de stroomkernen uit elkaar.
 - b) Plaats een geel-groene krimpdraad over de aardingskern (massa).
Laat een klein stukje onbedekt.
 - c) Wanneer van toepassing, plaatst u een kabelhandvat op de afgeschermd aardingskern.
 - d) Draai de omhulsels van de stroomdraden om elkaar heen om een aardingskern (massa) te maken en plaats een kabelschoen aan het uiteinde.
 - e) Controleer of de aardingskern (massa) minimaal 10% langer is dan de fasekernen in de kast.
 5. Aansluiten op de aarde (massa):
 - Schroef: Bevestig kabelklemmen aan de aardingskern (massa) en de stroomkernen.
 - Klemmenbord: laat de kernuiteinden zoals ze zijn.
 6. Maak de stroomkabels klaar:
 - a) Verwijder de aluminiumfolie rond de stroomkernen.
 - b) Verwijder de isolatie van de stroomkernen.

4.2.3 Sluit de motorkabel aan op de pomp

Opmerking:

Lekkage in de elektrische onderdelen kan tot beschadiging van de apparatuur of een gesprongen zekering leiden. Houd het uiteinde van de motorkabel te allen tijde droog.

1. Controleer de gegevens op het gegevensplaatje om te zien welke aansluitingen voor de stroomvoorziening nodig zijn.
2. Sluit de geleiders van de motorkabel, inclusief de massadraad, aan op het klemmenbord of de starter.

3. Zorg dat de pomp goed geard wordt.
4. Bevestig de kabelinvoer stevig vast in de meest onderste positie.
De afdichtingsmof en de afsluitringen moeten overeenstemmen met de buitendiameter van de kabels.

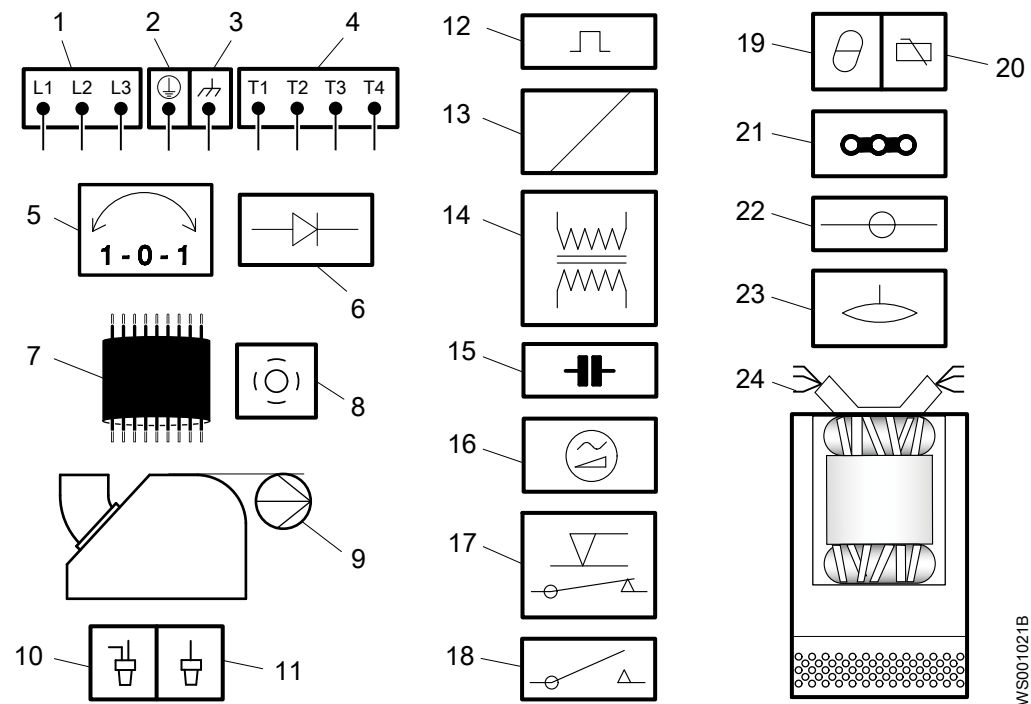


GEVAAR: Explosie-/Brandgevaar

Voor installaties in explosieve of brandbare atmosferen gelden speciale regels. Installeer het product of hulpapparatuur niet in een explosieve zone, tenzij deze explosiebestendig of echt veilig zijn. Als het product EN/ATEX-, MSHA- of FM-goedgekeurd is, lees dan de extra EX-informatie in het hoofdstuk Veiligheid voordat u verdere acties onderneemt.

4.2.4 Kabelschema's

Aansluitingslocaties



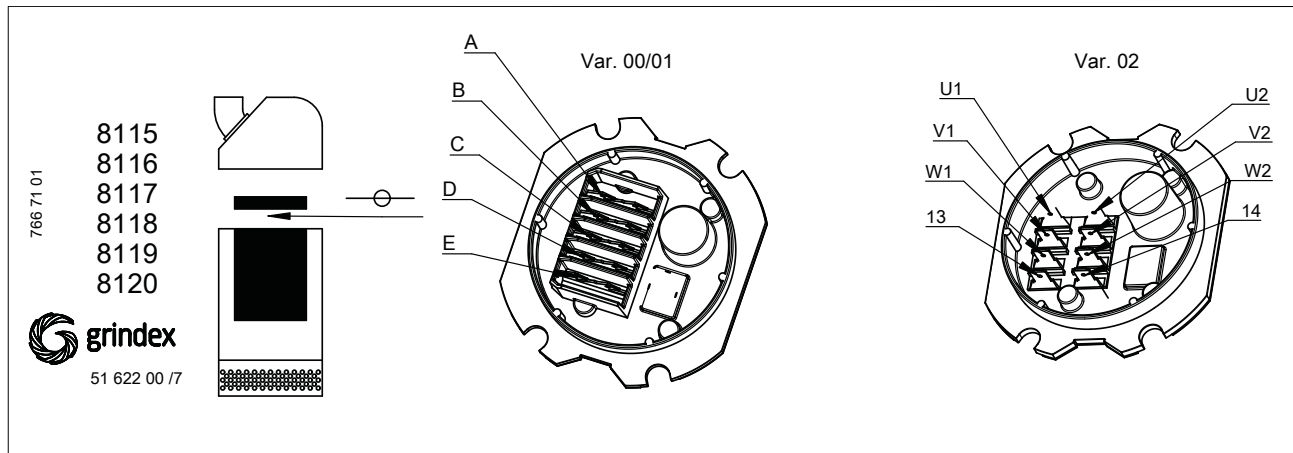
1	Startapparatuur en hoofdleidingen (L1, L2, L3)	13	Spoel
2	Aarde	14	Transformator
3	Functionele aarding	15	Condensator
4	Besturingsdraden (T1, T2, T3, T4)	16	Softstarter
5	Fasewisselaar	17	Niveauregelaar
6	Diode	18	Contactpunt, startrelais of thermisch relais
7	Motorkabel	19	Thermische detector in stator
8	Scherm	20	Thermische detector in hoofdlager
9	Pomp	21	Jumper
10	Krimpverbinding	22	Klembord, klemplaat

11	Krimpscheiding	23	Leksensor
12	Motorbeschermer	24	Statordraden (U1, U2, U5, U6, V1, V2, V5, V6, W1, W2, W5, W6, Z1, Z5, Z6)

Kleurcodestandaard

Code	Beschrijving
BN	Bruin
BK	Zwart
WH	Wit
OG	Oranje
GN	Groen
GNYE	Groen-Geel
RD	Rood
GY	Grijs
BU	Blauw
YE	Geel

4.2.4.1 Aansluiting van statordraden en thermische contactpunten op klemmenbord



STATOR LEADS AND THERMAL CONTACTS

Terminal plate	6 leads D	6 leads Y	9 leads Y serial	9 leads Y //
A	U1 W2	U1	U1	U1 U5
B	V1 U2	V1	V1	V1 V5
C	W1 V2	W1	W1	W1 W5
D	T1	T1	T1	T1
E	T2	T2	T2	T2

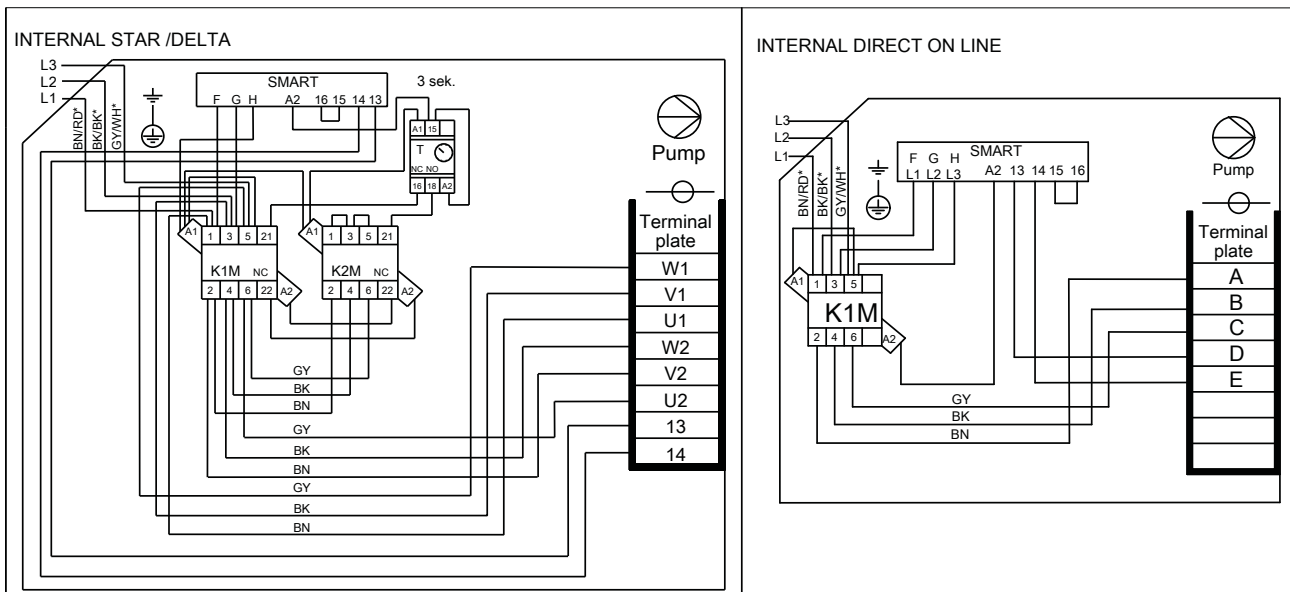
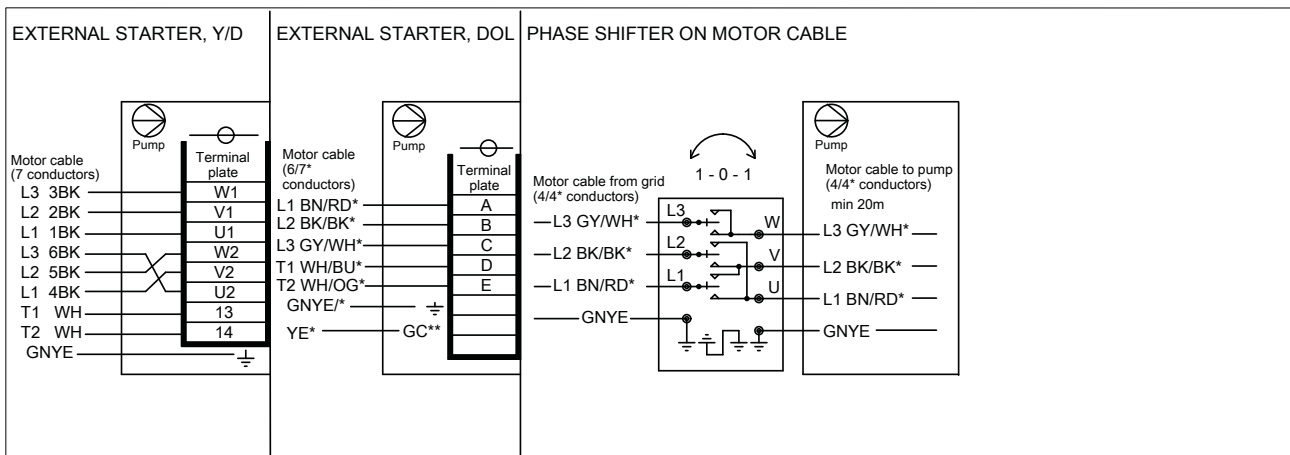
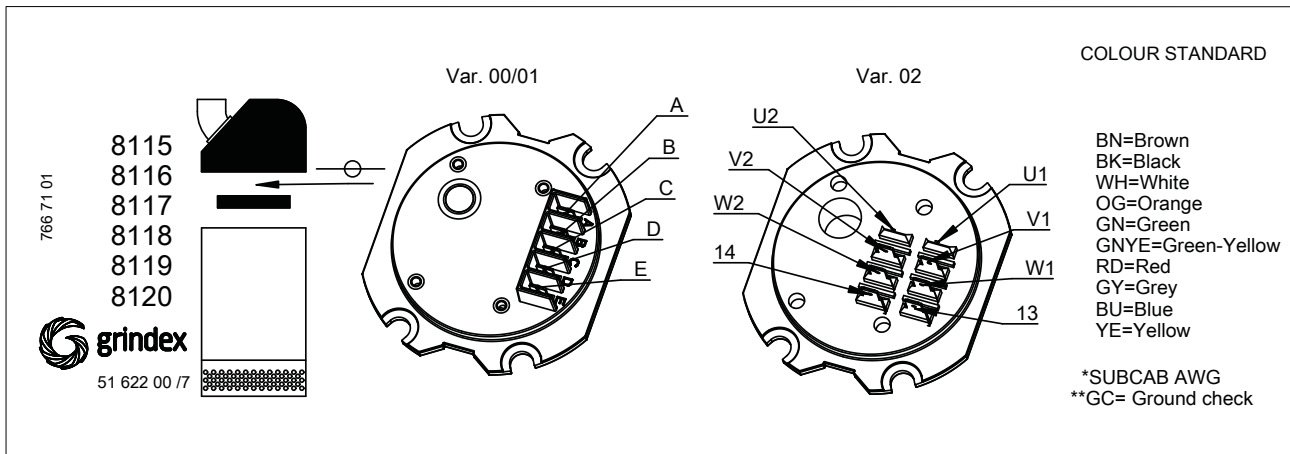
Terminal plate	6 leads Y/D
W1	W1
V1	V1
U1	U1
W2	W2
V2	V2
U2	U2
13	T1
14	T2

STATOR LEADS	
U1,U5	RD
U2,U6	GN
V1,V5	BN
V2,V6	BU
W1,W5	YE
W2,W6	BK
T1,T2	WH/YE

WS003574C

Aansluiting van motorkabel en startapparaat op klemmenbord

In oude versies van SMART ontbreken pinnen 15 & 16.



WS0003575D

4.3 Controleer de fasereeks: pompen met ingebouwde motorbeveiliging

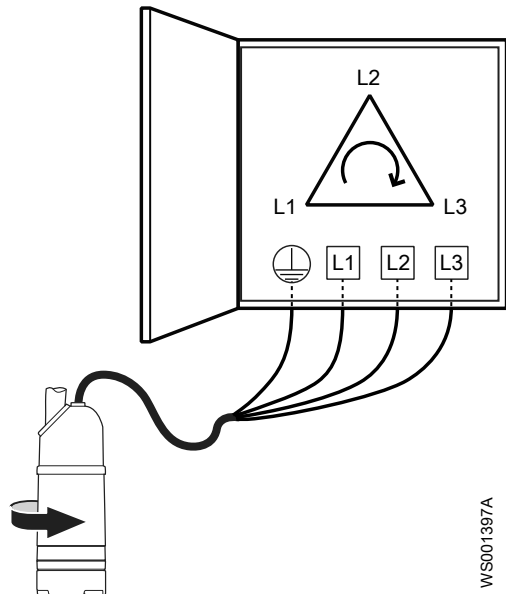
Volg deze procedure als uw product is uitgerust met de rotatiesturing SMART™.



VOORZICHTIG: Verpletteringsgevaar

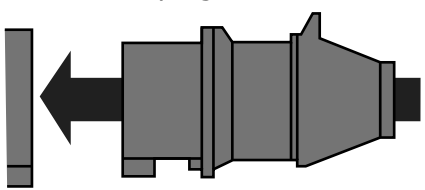
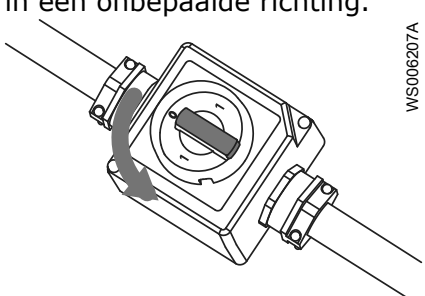
De startruk kan krachtig zijn. Zorg ervoor dat er tijdens het starten van het apparaat niemand in de buurt aanwezig is.

De juiste draairichting van de waaier is met de klok mee wanneer u van boven naar de pomp kijkt. Na het starten reageert de pomp in de tegenovergestelde richting van de waaierrotatie



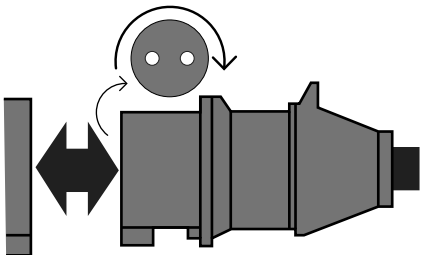
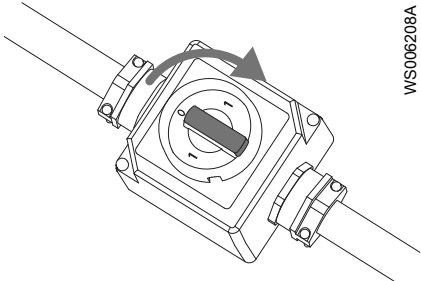
Afbeelding 3: Startreactie

1. Sluit de pomp als volgt aan op de voeding:

Situatie	Handeling
De pomp heeft een CEE-plug met interne faseverwisselaar.	Verbind de plug. 
De pomp heeft een faseverwisselaar en een aan/uitschakelaar.	Draai de knop op de faseverwisselaar in een onbepaalde richting. 
De pomp heeft geen CEE-plug met interne faseverwisselaar en ook geen faseverwisselaar met een aan/uitschakelaar.	1. Sluit de pomp aan op de voeding. 2. Schakel de stroom in.

De pomp moet nu starten. Zo niet, ga dan door naar de volgende stap.

2. Als de pomp niet start en de zekeringen in orde zijn, verwissel dan twee fasen:

Situatie	Handeling
<p>De pomp heeft een CEE-plug met interne faseverwisselaar.</p>	<ol style="list-style-type: none"> 1. Trek de plug naar buiten. 2. Verwissel twee fasen. 3. Wacht totdat de motor is gestopt. 4. Verbind de plug.  <p style="text-align: right; font-size: small;">WS006206A</p>
<p>De pomp heeft een faseverwisselaar en een aan/uitschakelaar.</p>	<ol style="list-style-type: none"> 1. Draai de knop op de faseverwisselaar naar de neutrale positie. 2. Wacht totdat de motor is gestopt. 3. Draai de knop nu naar de tegenovergestelde positie.  <p style="text-align: right; font-size: small;">WS006208A</p>
<p>De pomp heeft geen CEE-plug met interne faseverwisselaar en ook geen faseverwisselaar met een aan/uitschakelaar.</p>	<p>Verwissel twee faseadren op de outputterminal van de starter.</p>

Opmerking:

Keer de fasevolgorde niet om terwijl de pomp in bedrijf is. Er kan tijdelijk een onjuiste rotatie optreden, wat kan leiden tot schade aan de elektronische en draaiende onderdelen van de motor.

De pomp moet nu starten. Zo niet, neem dan contact op met een erkend elektricien om de elektriciteit en de overgangen te controleren.

5 Bediening

5.1 Voorzorgsmaatregelen

Controleer het volgende voordat u het apparaat in werking stelt:

- Alle aanbevolen veiligheidsmaatregelen zijn aangebracht;
- De kabel en de kabelinvoer zijn niet beschadigd;
- Alle vuil en afvalmaterialen zijn verwijderd.

Opmerking:

Stel de pomp nooit in werking met een afgesloten afvoerleiding of gesloten afvoerlemp.



WAARSCHUWING: Verpletteringsgevaar

Risico van automatisch opnieuw starten.

Afstand tot natte gebieden



WAARSCHUWING: Elektrisch gevaar

Risico van elektrische schok of brandwonden. U moet een extra aardlekbeveiliging op de geaarde aansluitklemmen aansluiten als personen waarschijnlijk in contact komen met vloeistoffen die ook in contact met de pomp of de gepompte vloeistof komen.



VOORZICHTIG: Elektrisch gevaar

Risico van elektrische schok of brandwonden. De fabrikant van de apparatuur heeft dit apparaat niet getest voor zwembaden. Voor gebruik met zwembaden gelden speciale veiligheidsvoorschriften.

Geluidsniveau

Opmerking:

Het geluidsdrukniveau van het product is minder dan 70 dB(A). Bij sommige installaties kan het geluidsdrukniveau meer zijn dan 70 dB(A) bij bepaalde operationele punten in de prestatiecurve. Zorg dat u voor de omgeving waar het product geïnstalleerd wordt de eisen ten aanzien van de geluidsniveaus kent. Wanneer u dat niet doet, kan dit leiden tot gehoorbeschadiging of schending van plaatselijke wetten.

5.2 De pomp starten



VOORZICHTIG: Verpletteringsgevaar

De startdruk kan krachtig zijn. Zorg ervoor dat er tijdens het starten van het apparaat niemand in de buurt aanwezig is.

Opmerking:

Zorg dat de waaier de juiste draairichting heeft. Zie 'Controleer de draairichting van de waaier' voor meer informatie.

1. Inspecteer de pomp. Controleer of de pomp en kabels niet uitwendig zijn beschadigd.
2. Controleer het oliepeil in het oliehuis.
3. Verwijder de zekeringen of open de beveiligingsschakelaar en controleer of u de waaier onbelemmerd met de hand kunt ronddraaien.



WAARSCHUWING: Verpletteringsgevaar

Plaats nooit uw hand in de pompbehuizing.

4. Controleer of de controleapparatuur (indien aanwezig) werkt.
5. Controleer of de draairichting van de waaier juist is.
6. Start de pomp.

5.3 De pomp reinigen

De pomp moet worden gereinigd als er zeer vuil water door is gegaan. Klei, cement of andere verontreinigingen die in de pomp achterblijven, kunnen verstopping van de waaier veroorzaken waardoor de werking van de pomp in gevaar gebracht wordt.

Laat de pomp een tijdje met schoon water draaien of spoel hem door via de afvoeraansluiting.

6 Onderhoud

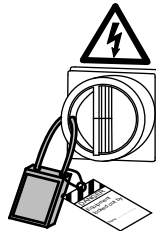
Vorzorgsmaatregelen

Zorg dat u voor aanvang van de werkzaamheden de veiligheidsinstructies in het hoofdstuk *Inleiding en veiligheid* op pagina 3 heeft gelezen en begrepen.



GEVAAR: Verpletteringsgevaar

Bewegende onderdelen kunnen verstrikken of verpletteren. Schakel altijd de netvoeding uit voordat u onderhoudswerk verricht om onvoorziën opstarten te voorkomen. Wanneer u dat niet doet, kan dit leiden tot de dood of ernstig lichamelijk letsel.



WAARSCHUWING: Biologisch gevaar

Infectiegevaar Spoel het apparaat grondig af onder schoon water voordat u ermee aan het werk gaat.



VOORZICHTIG: Verpletteringsgevaar

Zorg dat het unit niet kan weggrollen of omvallen, met mogelijk letsel of materiële schade als gevolg.

Zorg ervoor dat u deze eisen opvolgt:

- Controleer op het risico van explosies voordat u gaat lassen of elektrisch gereedschap gaat gebruiken.
- Laat alle systeem- en pomponderdelen afkoelen voordat u deze aanraakt.
- Zorg ervoor dat het product en de onderdelen ervan grondig zijn gereinigd.
- Zorg dat de werkruimte goed geventileerd wordt voordat u ventilatie- of afvoerkleppen opent, pluggen verwijdert, of het apparaat demonteert.
- Open geen ontluichtings- of drainagekleppen en verwijder geen pluggen zolang het systeem onder druk staat. Zorg dat de pomp is afgescheiden van het systeem en dat de druk is ontlast voordat u de pomp demonteert, pluggen verwijdert of leidingen ontkoppelt.

Controle van de aardegeleiding

Na servicewerkzaamheden moet de aardegeleiding (massa) altijd getest worden.

Onderhoudsrichtlijnen

Tijdens onderhoud en voor het opnieuw monteren dient u altijd het volgende in acht te nemen:

- Reinig alle onderdelen grondig, met name O-ringgroeven.
- Vervang alle O-ringen, pakkingen en afdichtingsringen.
- Smeer alle veren, schroeven en O-ringen met vet.

Zorg tijdens het opnieuw monteren altijd dat bestaande indexmarkeringen zijn uitgelijnd.

De opnieuw gemonteerde aandrijfeenheid moet altijd worden getest op isolatie en de opnieuw gemonteerde pomp moet proefdraaien voor de normale werking.

6.1 Aanhaalmomenten

Alle schroeven en moeren moeten worden gesmeerd om de correcte aanhaalmomenten te kunnen realiseren. Schroeven die in roestvrij staal worden geschroefd moeten schroefdraden hebben die gecoat zijn met een geschikte smering om vastlopen te voorkomen.

Vragen over de aanhaalmomenten kunt u stellen aan een bevoegde verkoop- of servicevertegenwoordiger.

Schroeven en moeren

Tabel 3: Roestvrij staal, A2 en A4, aanhaalmoment Nm (ft-lbs)

Eigenschapsklasse	M4	M5	M6	M8	M10	M12	M16	M20	M24	M30
50	1,0 (0,74)	2,0 (1,5)	3,0 (2,2)	8,0 (5,9)	15 (11)	27 (20)	65 (48)	127 (93,7)	220 (162)	434 (320)
70, 80	2,7 (2)	5,4 (4)	9,0 (6,6)	22 (16)	44 (32)	76 (56)	187 (138)	364 (268)	629 (464)	1.240 (915)
100	4,1 (3)	8,1 (6)	14 (10)	34 (25)	66 (49)	115 (84,8)	248 (183)	481 (355)	—	—

Tabel 4: Staal, aanhaalmoment Nm (ft-lbs)

Eigenschapsklasse	M4	M5	M6	M8	M10	M12	M16	M20	M24	M30
8,8	2,9 (2,1)	5,7 (4,2)	9,8 (7,2)	24 (18)	47 (35)	81 (60)	194 (143)	385 (285)	665 (490)	1310 (966,2)
10,9	4,0 (2,9)	8,1 (6)	14 (10)	33 (24)	65 (48)	114 (84)	277 (204)	541 (399)	935 (689)	1.840 (1.357)
12,9	4,9 (3,6)	9,7 (7,2)	17 (13)	40 (30)	79 (58)	136 (100)	333 (245)	649 (480)	1120 (825,1)	2210 (1630)

Zeskantige schroeven met platverzonken koppen

Voor zeskantige schroeven met platverzonken koppen is het maximale aanhaalmoment voor alle eigenschapsklassen 80% van de waarde voor klasse 8.8 en daarboven.

6.2 Onderhoud

Geregelde inspectie van en onderhoud aan de pomp levert een grotere bedrijfszekerheid op.

Soort onderhoud	Doel	Inspectie-interval
Inspectie	Om operationele onderbrekingen en machinestilstand te voorkomen. Maatregelen voor prestaties en pompefficiëntie te garanderen worden voor iedere afzonderlijke toepassing gedefinieerd en bepaald. Dit kan zaken bevatten als het bijsnijden van het rotorblad, inspectie en vervanging van aan slijtage onderhevige onderdelen, controle van zinkanodes en controle van de stator.	2000 uren of 1 jaar, afhankelijk van wat zich als eerste voordoet. Is van toepassing op normale toepassingen en werkcondities bij media(vloeistof)temperaturen van < 40°C (104°F).
Revisie	Om een lang operationele levensduur van het product te garanderen. Het omvat vervanging van kernonderdelen en de maatregelen die tijdens een inspectie worden genomen.	Ieder jaar onder normale werkomstandigheden

Opmerking:

Kortere termijnen zijn mogelijk nodig wanneer de bedrijfsomstandigheden extreem zijn, bijvoorbeeld met zeer schurende of corroderende toepassingen of wanneer de vloeistoftemperaturen hoger zijn dan 40 °C (104 °F).

6.2.1 Inspectie

Geregelde inspectie van en onderhoud aan de pomp levert een grotere bedrijfszekerheid op.

Service-item	Handeling
Zichtbare delen van pomp en installatie	<ol style="list-style-type: none"> 1. Controleer of alle schroeven, bouten en moeren adequaat vast zitten. 2. Controleer de toestand van de pompbehuizing, het rooster, de kap, de hijsgrepen, de oogbouten, de kabels, kettingen en draden. 3. Controleer op versleten of beschadigde delen. 4. Pas ze aan of vervang ze indien nodig.
Buizen, kleppen en overige randvoorzieningen	<ol style="list-style-type: none"> 1. Controleer op versleten of beschadigde delen. 2. Pas ze aan of vervang ze indien nodig.
Rotorblad	<ol style="list-style-type: none"> 1. Controleer op versleten of beschadigde delen. 2. Pas ze aan of vervang ze indien nodig. <p>Slijtage op het rotorblad of omringende delen maakt fijne aanpassingen van het rotorblad of vervanging van versleten delen noodzakelijk.</p>

Service-item	Handeling
Olie	<p>Controleer de olie:</p> <ol style="list-style-type: none"> 1. Neem een oliemonster. 2. Als de olie vervuild is, vervangt u de mechanische afdichting. Neem contact op met een officiële werkplaats. <p>Zorg ervoor dat de olie tot het juiste niveau is bijgevuld.</p> <p>Een kleinere hoeveelheid water is niet schadelijk voor de mechanische afdichting.</p>
Kabelinvoer	<ol style="list-style-type: none"> 1. Controleer of aan de volgende vereisten is voldaan: <ul style="list-style-type: none"> - De kabelklemmen moeten correct zijn vastgezet. - Standaard pompversie: De kabelinvoer moet stevig worden vastgemaakt in de meest onderste positie. - De afdichtingsmof en de afsluitringen moeten overeenstemmen met de buitendiameter van de kabels. 2. Snij een stuk van de kabel af zodat de afdichtingsmof op een nieuwe plaats om de kabel komt te zitten. 3. Vervang zo nodig de afdichtingsmof.
Inspectievolume ¹	<ol style="list-style-type: none"> 1. Controleer of de controleschroef adequaat is vastgezet. 2. Verwijder de inspectieschroef. 3. Tap alle vloeistof af, indien aanwezig. 4. Als er olie zit in de inspectievolume, tap de olie dan af en voer na een week nog een controle uit. Als er dan weer olie in de inspectievolume zit, vervangt u de mechanische afdichting. Neem contact op met een officiële werkplaats. 5. Als de inspectievolume water bevat, controleer dan of de O-ring van de inspectieschroef niet beschadigd is.
Kabel	<ol style="list-style-type: none"> 1. Als de buitenhuls beschadigd is, vervang dan de kabel. 2. Controleer of de kabels geen scherpe bochten hebben en niet kunnen knellen.
Koelsysteem	Spoel en reinig het systeem als de doorvoer deels geblokkeerd wordt.
Niveausensoren of ander sensormateriaal.	<ol style="list-style-type: none"> 1. Controleer de functionaliteit. 2. Repareer of vervang beschadigd materiaal. 3. Reinig het materiaal en pas het aan.
Startapparatuur	<ol style="list-style-type: none"> 1. Controleer of deze in goede staat verkeren en goed werken. 2. Neem zo nodig contact op met een elektricien.

¹ Ongeacht de afzonderlijke toepassingen moet de inspectievolume niet minder geïnspecteerd worden dan de intervallen voor normale toepassingen en bedrijfsomstandigheden op vloeistoftemperaturen van <40°C (104°F).

Service-item	Handeling
Isolatiweerstand in de stator	1. Controleer de isolatie tussen: <ul style="list-style-type: none"> - Fase-fase op de stator - Fase-aarde (massa) De isolatie moet > 1 megaohm zijn. Gebruik een 1000-VDC megger om de isolatie te testen. 2. Als de totaalwaarde < 1 megaohm is, neem dan contact op met een erkende installateur.

6.2.2 Revisie

De basisreparatieset omvat O-ringen, afdichtingen en lagers.

Voor een revisie kunt u het volgende uitvoeren naast de taken die onder Inspectie worden opgesomd.

Service-item	Handeling
Steun- en hoofdlagers	Vervang de lagers door nieuwe lagers.
Mechanische afdichting	Vervang de afdichtingen door nieuwe.

6.3 Olie verversen

Geadviseerd wordt een paraffineolie met een viscositeit van ca. ISO VG32 te gebruiken. De pomp wordt af-fabriek met deze oliesoort geleverd. Voorbeelden van geschikte typen olie zijn:

- Statoil MedicWay 32™
- BP Enerpar M 004™
- Shell Ondina 927™
- Shell Ondina X430™

Voor toepassingen waarbij de giftigheid minder belangrijk is, kan men mineraalolie gebruiken met een viscositeit tot ISO VG32.

Olie aftappen

1. De zeefonderdelen verwijderen:
 - a) Haal de moeren weg die de zeefbodem vasthouden en haal de beschermende rubberen mantels van de bouten.
 - b) Trek de buitenste behuizing los.
 - c) Verwijder de O-ring die tussen de afdekking en de buitenste behuizing zit.
2. Leg de pomp op zijn zijkant.
Vergrendel de pomp met steunen om te voorkomen dat hij omrolt.
3. Verwijder de olieschroef.



VOORZICHTIG: Gevaar voor persgas

De lucht in de kamer kan bestanddelen of vloeistof met kracht de lucht in slingeren. Wees voorzichtig bij het openen. Houd een stuk votten boven de plug om te voorkomen dat er vloeistof uit spuit.

4. Draai de pomp zodanig dat het oliegat naar beneden wijst en laat de olie uit de pomp in een container lopen.

Olie bijvullen

1. Vervang de olieschroef O-ring.
2. Plaats een van de olieschroeven terug en draai hem vast.
3. Draai de pomp zodat het oliegat omhoog wijst en vul bij met nieuwe olie.

- Hoeveelheid: 0,58 L (0,61 qt)
4. Plaats de olieschroef terug en draai hem vast.

6.4 De waaier vervangen

6.4.1 De waaier verwijderen



VOORZICHTIG: Gevaar voor snijwonden

Versleten onderdelen kunnen scherpe randen hebben. Draag beschermende kleding.

1. Schroef de moeren los die de diffusor bevestigen.
De schroef (A) van het zelf vergrendelende type en mag daarom niet opnieuw worden gebruikt.



2. Trek de diffusor los en verwijder de rubberen blokken.



6.4.2 De waaier monteren

1. Plaats een correct aantal stelringen op de as zodat een speling van 0,1 mm (0.004 in.) wordt verkregen tussen de waaier en de bodem van het oliehuus als de waaier is vastgezet.



WS001836A

2. Plaats de rubberen bussen op de bijbehorende bouten.
3. Plaats de onderste diffusor, de afstandsbuizen en de moeren.
4. Installeer de diffusor:
 - a) Draai de moeren in tegenovergestelde paren vast totdat de waaier net vrij van de diffusor beweegt.
Gebruik een voelmaat om vast te stellen dat er een speling van 0,1 mm (0.004 in.) is bereikt tussen de waaier en de diffusor.



WS001838A

- b) Bevestig de moeren tegen elkaar aan.
 - c) Controleer of de waaier vrij kan ronddraaien.
5. Smeer de buitenkant van de diffusor.
6. Plaats de O-ring die de afdichting vormt tussen de hoofdafdekking en de buitenste behuizing.
7. Plaats de buitenste behuizing en de zeefbodem.

7 Storingen verhelpen

Inleiding



GEVAAR: Elektrisch gevaar

Problemen oplossen met een geactiveerd bedieningspaneel stelt personeel bloot aan gevaarlijke voltages. Problemen met elektriciteit moeten worden opgelost door een gekwalificeerde elektricien.

Volg deze richtlijnen bij het oplossen van problemen:

- Schakel de netspanning uit en sluit deze af, behalve wanneer u controles uitvoert waar spanning voor vereist is.
- Zorg dat niemand zich in de buurt van de eenheid bevindt wanneer de spanning opnieuw wordt aangesloten.
- Gebruik bij probleemoplossing van elektrische apparatuur altijd het volgende gereedschap:
 - Universeel meetinstrument
 - Testlampje (doormeetapparaat)
 - Bedradingsschema

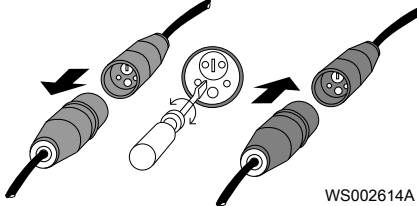
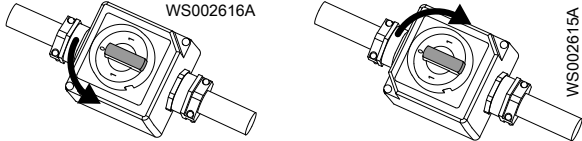
7.1 De pomp draait maar levert nauwelijks of geen water

Oorzaak	Oplossing
De afvoerslang is afgeknepen of geknikt.	Zorg ervoor dat de slang zo recht mogelijk is.
De slang is te lang of de slang is niet groot genoeg.	Probeer het volgende: <ol style="list-style-type: none"> 1. Zorg ervoor dat de juiste slangafmeting wordt gebruikt. Maak de slang zo mogelijk korter. 2. Probeer een grotere pomp. 3. Controleer of de hijskop van de pomp overeenkomt met de vermelde gegevens. De gemakkelijkste manier hiervoor is door een drukmeter te gebruiken.
De pomp heeft onvoldoende capaciteit.	Kies een pomp met een grotere kof en sluit meerdere pompen in serie aan.
De hydraulische onderdelen zijn versleten.	Breng de pomp weg voor reparatie en fijnafstemming.

Als het probleem aanhoudt, neem dan contact op met een bevoegde verkoop- of servicevertegenwoordiger.

Vermeld altijd het productnummer en serienummer van de pomp, zie [Productomschrijving](#) op pagina 10.



7.2 De pomp start niet bij pompen met SMART™

Oorzaak	Oplossing
De fasevolgorde kan onjuist zijn.	<p>1. Trek de plug naar buiten.</p> <p>2. Voer een van de volgende handelingen uit:</p> <ul style="list-style-type: none"> – Verander twee fases door twee contactpinnen te draaien met een schroevendraaier. <hr/> <p>Opmerking: Haal de plug niet uit elkaar.</p> <hr/>  <p>Afbeelding 4: CEE-plug</p> <ul style="list-style-type: none"> – Draai de knop naar de tegenovergestelde positie 1, met een vertraging van 8 seconden. <hr/> <p>Opmerking: Keer de fasevolgorde niet om terwijl de motor in bedrijf is. Als u dat doet, kan een verkeerde rotatie leiden tot schade aan de motorelektronica en de draaiende delen. Denk aan de 8 seconden vertraging.</p> <hr/>  <p>Afbeelding 5: Faseverschuiver aan/uitschakelaar.</p> <ul style="list-style-type: none"> – Als er geen handschoen of faseverschuiver wordt gebruikt, verander dan de twee fasedraden in de kast.

Als het probleem aanhoudt, neem dan contact op met een bevoegde verkoop- of servicevertegenwoordiger.

Vermeld altijd het productnummer en serienummer van de pomp, zie [Productomschrijving](#) op pagina 10.

7.3 De pomp loopt maar de motorbeveiliging wordt geactiveerd

Oorzaak	Oplossing
De SMART™ motorbescherming moet mogelijk worden gereset.	<p>Probeer een van de volgende opties:</p> <ul style="list-style-type: none"> • Reset de SMART™-motorbeveiliging door de stekker eruit te halen er weer opnieuw in te steken. • Of door de stroom te verbreken en opnieuw aan te sluiten. <div style="display: flex; align-items: center; justify-content: center;">  </div> <div style="display: flex; align-items: center; justify-content: center; margin-top: 10px;">  <div> <p>WAARSCHUWING: De pomp zal automatisch worden opgestart na een hersteld fase defect of een stroomonderbreking.</p> </div> </div>
De spanning is te laag.	Neem contact op met een gekwalificeerde elektricien.
De zeef of de luchtkleppen zijn verstopt.	Spoel de pomp schoon.
Het koelsysteem is verstopt.	Spoel en reinig het systeem.
De watertemperatuur is boven de 40°C/103°F.	De pomp mag voor een dergelijke toepassing niet worden gebruikt.
De dichtheid of viscositeit is te hoog.	Raadpleeg de distributeur van Grindex.

Als het probleem aanhoudt, neem dan contact op met een bevoegde verkoop- of servicevertegenwoordiger.

Vermeld altijd het productnummer en serienummer van de pomp, zie [Productomschrijving](#) op pagina 10.

7.4 De pompen stoppen opeens

Oorzaak	Oplossing
De kabel gebroken.	<p>Vervang de kabel. De pomp is uitgerust met een speciale kabel die moet worden vervangen door een kabel van hetzelfde type. Deze kan rechtstreeks worden verkregen van Grindex of een vertegenwoordiger.</p> <hr/> <p>Opmerking: De rubberen afdichting moet altijd worden vervangen als de kabel wordt vervangen. Zorg ervoor dat de afmeting goed is (zie lijst reserveonderdelen) voor de kabel. De kabel moet worden bevestigd door een officiële elektricien.</p>
De waaier zit vast.	Neem contact op met een officiële werkplaats.

Oorzaak	Oplossing
De motor is oververhit.	Laat de pomp enkele minuten afkoelen. Sluit de stroom af en weer aan alvorens de pomp opnieuw te starten.
De motor is kapot.	Ga met de pomp naar een bevoegde servicewerkplaats.

Als het probleem aanhoudt, neem dan contact op met een bevoegde verkoop- of servicevertegenwoordiger.

Vermeld altijd het productnummer en serienummer van de pomp, zie [Productomschrijving](#) op pagina 10.

8 Technische verwijzingen

8.1 Toepassingslimieten

Gegevens	Beschrijving
Temperatuur van medium (vloeistof)	Maximaal 40 °C (104 °F)
pH van het gepompte medium (vloeistof)	2 - 10
Dichtheid van medium (vloeistof)	1100 kg/m ³ (9,2 lb per US gal) maximaal
Dompeldiepte	Maximaal 20 m (65 ft)
Overig	Zie het typeplaatje van de pomp voor informatie over het gewicht, de nominale stroomsterkte, spanning en snelheid van de pomp. Neem voor andere toepassingen en informatie contact op met een bevoegde verkoop- of servicevertegenwoordiger.

8.2 Motorgegevens

Kenmerk	Beschrijving
Motortype	Kooianker-inductiemotor
Frequentie	50 Hz of 60 Hz
Voeding	3-fase
Startmethode	Directe aanloop Sterdriehoek
Max. aantal starts per uur	30, gelijkmatig verdeeld over het uur
Naleving van normen	IEC 60034-1
Variatie in spanning zonder oververhitting	±10 %, indien niet constant op volle belasting ingeschakeld
Onbalanstolerantie in spanning	2 %
Maximale frequentievariatie (voor pompen met SMART™)	±3 Hz
Statorisolatieklasse	F (155°C [311°F])

Motorinkapseling

Motorinkapseling geschiedt conform IP68.

8.3 Specifieke motorgegevens

3-fase, 50 Hz

Motortype:

- 2820 tpm
- Nominaal vermogen 6,3 kW (8,4 pk)

Spanning (V)	Nominale stroom (A)	Aanloopstroom (A)
380 Y	12	72
400 Y	12	77
415 Y	12	80
500 D	9,4	51
550 D	8,7	57

3-fase, 60 Hz

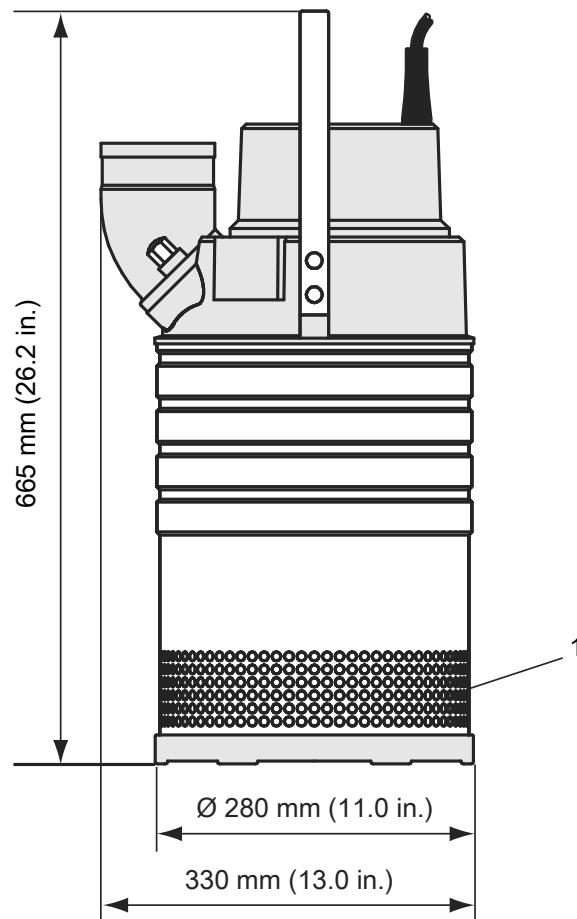
Motortype:

- 3440 tpm
- Nominaal vermogen 6,7 kW (9,0 pk)

Spanning (V)	Nominale stroom (A)	Aanloopstroom (A)
220 Y-parallel	22	153
230 Y-parallel	21	161
440 Y-serieel	11	77
460 Y-serieel	11	81
575 D	8,6	67
600 D	8,5	70

8.4 Afmetingen en gewichten

Major INOX



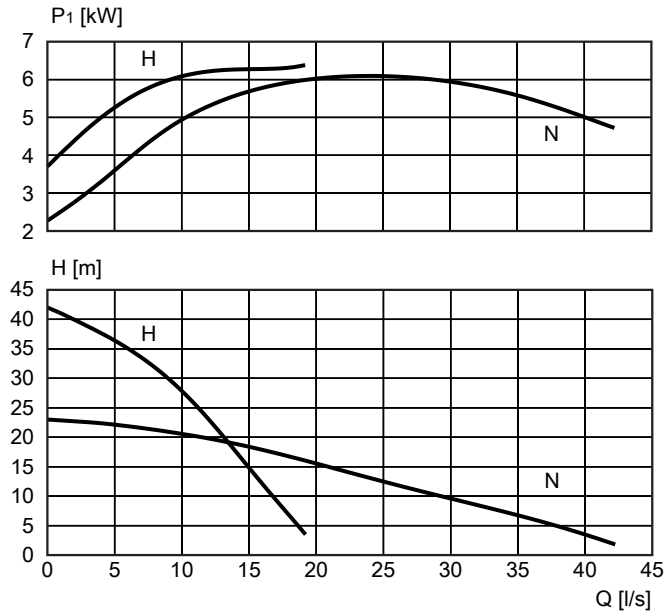
1. Diameter zeefgat 8,5 mm (0.33 in.)
Gewicht: 65 kg (143 lbs)

8.5 Prestatiecurven

Teststandaard

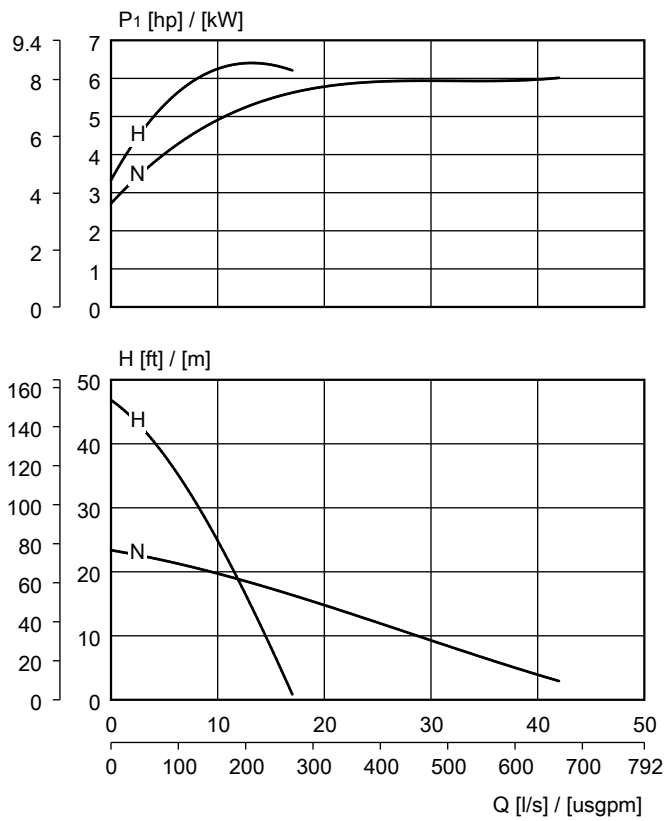
Pompen worden getest in overeenstemming met ISO 9906:2012, HI 11.6:2012.

Major INOX



WS006396A

Afbeelding 6: 50 Hz



WS006397A

Afbeelding 7: 60 Hz