

# Handleiding voor installatie, bediening en onderhoud

8102.083/.172 Minette



# Inhoudsopgave

<b>Inleiding en veiligheid.....</b>	<b>3</b>
Inleiding.....	3
Veiligheidstermen en -symbolen.....	3
Productgarantie.....	4
Veiligheid.....	5
Veiligheid van de gebruiker.....	5
Milieuveiligheid.....	7
<b>Transport en opslag.....</b>	<b>9</b>
Levering controleren.....	9
Het pakket controleren.....	9
Het apparaat inspecteren.....	9
Richtlijnen voor transport.....	9
Ophijsen.....	9
Temperatuurbereik voor transport, hantering en opslag.....	10
Richtlijnen voor opslag.....	10
<b>Productomschrijving.....</b>	<b>12</b>
Pompontwerp.....	12
Controleapparatuur.....	12
Niveauregelaars.....	13
Separate beveiliging tegen overbelasting.....	13
Het gegevensplaatje.....	14
Goedkeuringen.....	14
<b>Installatie.....</b>	<b>16</b>
De pomp installeren.....	16
Installeren.....	17
Elektrische aansluitingen aanleggen.....	18
Productspecifieke voorzorgsmaatregelen.....	20
Sluit de motorkabel aan op de pomp.....	20
Kabelschema's.....	21
Kabelschema's, MSHA-uitvoering.....	24
Draaiing van de waaier controleren: Pompen met ingebouwde motorbeveiliging.....	24
Controleer de fasereeks: pompen met ingebouwde motorbeveiliging.....	25
<b>Bediening.....</b>	<b>28</b>
De pomp starten.....	28
De pomp reinigen.....	29
<b>Onderhoud.....</b>	<b>30</b>
Aanhaalmomenten.....	31
Onderhoud.....	32
Inspectie.....	32
Groot onderhoud.....	34
Olie verversen.....	34
De waaier vervangen.....	36
Verwijderen van het rotorblad N, H.....	36
Installeren van het rotorblad N, H.....	38

<b>Storingen verhelpen.....</b>	<b>42</b>
De pomp start niet.....	42
De pomp start niet bij pompen met SMART™ .....	44
De pomp stopt niet wanneer een niveausensor wordt gebruikt.....	44
De pomp start, stopt en start snel achter elkaar.....	45
De pomp loopt maar de motorbeveiliging wordt geactiveerd.....	45
De pomp draait maar levert nauwelijks of geen water.....	47
<b>Technische verwijzingen.....</b>	<b>48</b>
Toepassingslimieten.....	48
Specifieke motorgegevens, standaarduitvoering.....	48
Specifieke motorgegevens, MSHA-uitvoering.....	50
Afmetingen en gewichten.....	51
Prestatiecurven.....	52

# Inleiding en veiligheid

## Inleiding

### Doel van deze handleiding

Het doel van deze handleiding is het bieden van alle benodigde informatie voor:

- Installatie
- Bediening
- Onderhoud



### VOORZICHTIG:

Lees deze handleiding zorgvuldig voordat u het product gaat installeren en gebruiken. Door verkeerd gebruik van het product kan persoonlijk letsel en materiële schade optreden, en kan de garantie vervallen.

### Opmerking:

Bewaar deze handleiding voor toekomstige referentie en gereed voor gebruik op de locatie van de machine.




## Veiligheidstermen en -symbolen

### Informatie over veiligheidsberichten

U moet de veiligheidsberichten en -voorschriften zorgvuldig lezen, begrijpen en in acht nemen voordat u met het product gaat werken. Deze zijn gepubliceerd om de volgende gevaren te voorkomen:

- Persoonlijke ongevallen en gezondheidsproblemen
- Schade aan het product
- Productdefecten

### Gevaarniveaus

Gevaarniveau	Indicatie
 <b>GEVAAR:</b>	Een gevaarlijke situatie die, indien deze niet wordt vermeden, zal leiden tot de dood of ernstig lichamelijk letsel.
 <b>WAARSCHUWING:</b>	Een gevaarlijke situatie die, indien deze niet wordt vermeden, kan leiden tot de dood of ernstig lichamelijk letsel.
 <b>VOORZICHTIG:</b>	Een gevaarlijke situatie die, indien deze niet wordt vermeden, kan leiden tot licht of matig lichamelijk letsel.
<b>Opmerking:</b>	<ul style="list-style-type: none"> <li>• Een potentiële situatie die, indien deze niet wordt vermeden, kan leiden tot ongewenste omstandigheden.</li> <li>• Een handeling die geen lichamelijk letsel tot gevolg heeft.</li> </ul>

## Gevaarcategorieën

Gevaarcategorieën kunnen vallen onder gevaarniveaus - of specifieke symbolen vervangen de gewone gevaarsymbolen.

Stroomgevaar wordt aangegeven met het volgende specifieke symbool:



---

### ELEKTRISCH GEVAAR:

---

Dit zijn voorbeelden van andere categorieën die kunnen voorkomen. Ze vallen onder de gewone gevaarniveaus en er kunnen aanvullende symbolen bij worden gebruikt:

- Gevaar voor beknelling
- Gevaar voor snijden
- Lasergevaar

## Productgarantie

### Dekking

Grindex neemt het herstel van de volgende defecten op zich bij door Grindex verkochte producten onder de volgende voorwaarden:

- Het defect is te wijten aan gebreken in ontwerp, materiaal of uitvoering.
- De defecten worden aan een vertegenwoordiger van Grindex gemeld binnen de garantieperiode.
- Het product wordt alleen gebruikt onder de omstandigheden die in deze handleiding worden beschreven.
- De besturings- en beveiligingsvoorzieningen die in het product zijn ondergebracht, zijn juist aangesloten en worden juist gebruikt.
- Alle onderhouds- en reparatiewerk wordt uitgevoerd door personeel dat bevoegd is door Grindex.
- Er worden oorspronkelijke Grindex-onderdelen gebruikt.

### Beperkingen

De garantie dekt geen defecten die worden veroorzaakt door:

- gebrekkig onderhoud
- onjuiste installatie
- Aanpassingen of wijzigingen aan het product en installatie die is uitgevoerd zonder overleg met Grindex
- onjuist uitgevoerd reparatiewerk
- normale slijtage

Grindex aanvaardt geen aansprakelijkheid voor het volgende:

- Persoonlijk letsel
- Materiële schade
- Economische schade

### Garantieclaim

Grindex-producten zijn hoogwaardige kwaliteitsproducten met een betrouwbare werking en lange levensduur. Als u echter toch aanspraak wilt maken op de garantie, kunt u contact opnemen met uw Grindex-vertegenwoordiger.

### Reserveonderdelen

Grindex garandeert de beschikbaarheid van reserveonderdelen voor een periode van 10 jaar vanaf de datum waarop fabricage van dit product wordt stopgezet.

## Veiligheid



---

**WAARSCHUWING:**

- De bediener moet bekend zijn met de veiligheidsvoorzorgsmaatregelen om lichamelijk letsel te voorkomen.
- Het bedienen, installeren of onderhouden van de machine op een andere manier dan is beschreven in deze handleiding, kan leiden tot de dood, ernstig lichamelijk letsel of schade aan de apparatuur. Dit geldt ook voor aanpassingen aan de apparatuur of het gebruik van onderdelen die niet door Grindex zijn geleverd. Neem voor vragen over het beoogde gebruik van de apparatuur contact op met een vertegenwoordiger van Grindex voordat u verder gaat.
- In deze handleiding worden de aanvaarde methodes voor het demonteren van eenheden duidelijk aangegeven. Deze methoden moeten worden opgevolgd. Ingesloten vloeistof kan snel uitzetten en een krachtige explosie veroorzaken, met letsel als gevolg. Het voor demontage verwarmen van rotorbladen, propellers of de borgringen ervan is ten strengste verboden.
- Wijzig de servicetoepassing niet zonder de goedkeuring van een bevoegde Grindex-vertegenwoordiger.



---

**VOORZICHTIG:**

Houd u aan de instructies in deze handleiding. Wanneer u dat niet doet, kan dit leiden tot lichamelijk letsel, schade of vertraging.

---

## Veiligheid van de gebruiker

### Algemene veiligheidsvoorschriften

De volgende veiligheidsvoorschriften zijn van toepassing:

- Houd het werkgebied altijd schoon.
- Houd rekening met de risico's van gassen en dampen in het werkgebied.
- Vermijd alle elektrische gevaren. Houd rekening met de risico's van een elektrische schok of een vlamboog.
- Houd altijd rekening met het gevaar van verdrinking, elektrische ongelukken en brandwonden.

### Veiligheidsapparatuur

Gebruik veiligheidsapparatuur volgens de richtlijnen van uw bedrijf. Gebruik de volgende veiligheidsapparatuur in het werkgebied.

- Veiligheidshelm
- Een veiligheidsbril, bij voorkeur met zijkappen
- Beschermende schoenen
- Beschermende handschoenen
- Een gasmasker
- Gehoorbescherming
- EHBO-doos
- Veiligheidshulpmiddelen

---

**Opmerking:**

Stel een apparaat nooit in werking wanneer er geen veiligheidsapparatuur is gemonteerd. Raadpleeg ook specifieke informatie over veiligheidshulpmiddelen in andere hoofdstukken van deze handleiding.

---

## Elektrische aansluitingen

Elektrische aansluitingen moeten door gecertificeerde elektriciens worden gemaakt conform alle internationale, nationale en plaatselijke regels. Raadpleeg voor meer informatie over vereisten de secties die specifiek betrekking hebben op elektrische aansluitingen.

## Gevaarlijke vloeistoffen

Het product is ontworpen voor gebruik in vloeistoffen die gevaar voor de gezondheid kunnen opleveren. Neem de volgende regels in acht wanneer u met het product werkt:

- Zorg ervoor dat medewerkers die met biologisch gevaarlijke vloeistoffen werken, zijn ingeënt tegen ziekten waaraan zij kunnen blootstaan.
- Zorg voor een goede persoonlijke hygiëne.

## De huid en ogen reinigen

Volg deze procedures voor chemicaliën of gevaarlijke vloeistoffen die met uw ogen of huid in aanraking zijn gekomen:

Situatie	Handeling
Chemicaliën of gevaarlijke vloeistoffen in de ogen	<ol style="list-style-type: none"> <li>1. Houd uw oogleden met uw vingers goed open.</li> <li>2. Spoel de ogen ten minste 15 minuten lang met een oogdouche of met stromend water.</li> <li>3. Raadpleeg een arts.</li> </ol>
Chemicaliën of gevaarlijke vloeistoffen op de huid	<ol style="list-style-type: none"> <li>1. Verwijder verontreinigde kledingstukken.</li> <li>2. Was de huid minstens 1 minuut met water en zeep.</li> <li>3. Raadpleeg zo nodig een arts.</li> </ol>

## MSHA-vereisten

Krachtens de de Code van Federale regelgeving van de Verenigde Staten van Amerika moet aan de volgende voorwaarden worden voldaan zodat de instantie Mine Safety and Health Administration (MSHA) toestemming voor deze apparatuur blijft verlenen:

Onderwerpgebied	Vereisten
Algemene veiligheid	<ul style="list-style-type: none"> <li>• Regelmatig moeten inspecties worden uitgevoerd.</li> <li>• Alle elektrische onderdelen, draagbare kabel en alle bedradingen moeten in veilige conditie worden gehouden.</li> <li>• Er mogen geen openingen zijn in de behuizingen van de elektrische onderdelen.</li> <li>• Het frame van de machine moet goed geaard zijn.</li> <li>• Voor aardegeleiding mag geen gebruik worden gemaakt van stroomdraden.</li> <li>• De werkspanning moet overeenkomen met de nominale spanning van de motor.</li> </ul>

Onderwerpgebied	Vereisten
Service en reparatie	<ul style="list-style-type: none"> <li>• Inspecties, service en reparaties zijn alleen toegestaan als de draagbare kabel is afgesloten van de stroomvoorziening.</li> <li>• Het werk moet worden verricht door getraind personeel (bij voorkeur de fabrikant of tussenpersoon) om te garanderen dat de pomp in zijn oorspronkelijke veiligheidsstaat wordt teruggebracht met betrekking tot alle tegen brandgevaar beveiligde paden.</li> <li>• Vervangende onderdelen moeten exact gelijk zijn aan die door de fabrikant zijn geleverd.</li> <li>• Als een kabelinvoer wordt gehinderd bij de pomp of besturing, moet deze opnieuw worden geïnstalleerd op de juiste, goedgekeurde manier.</li> </ul> <div style="display: flex; align-items: center;">  <div> <p><b>VOORZICHTIG: Explosie-/Brandgevaar</b></p> <p>Als de oorspronkelijke veiligheidstoestand van de goedgekeurde apparatuur niet wordt hersteld, vervalt de MSHA-goedkeuring. Als een veiligheidsrisico wordt gecreëerd, kan de eigenaar/exploitant van een mijn volgens de wet worden gedagvaard en bestraft.</p> </div> </div>
Bevestigingsonderdelen	Alle bouten, moeren, schroeven en afschermingen met schroefdraad moeten adequaat worden aangedraaid en vastgezet.
Kabels	Er moet een vlambestendige draagbare kabel worden gebruikt. Deze moet voorzien zijn van een MSHA-identificatienummer en moet afdoende beschermd zijn door een automatisch stroomonderbrekingsapparaat. De kabel moet met zorg worden gehanteerd om mechanische schade en slijtage te voorkomen.
BEDIENING	Polyurethaan-producten moeten niet droog worden bediend in gevaarlijke gebieden.

## Milieuveiligheid

### Het werkgebied

Houd het station altijd schoon om emissies te voorkomen en/of te ontdekken.

### Regelgeving voor afval en uitstoot

Neem deze veiligheidsvoorschriften met betrekking tot afval en uitstoot in acht:

- Voer al het afval op de juiste wijze af.
- Verwerk en voer verwerkte vloeistof af conform toepasselijke milieuvoorschriften.
- Ruim gemorste materialen of substanties op conform geldende veiligheids- en milieuprocedures.
- Meld alle uitstoot in het milieu aan de toepasselijke instanties.



### VOORZICHTIG: Stralingsgevaar

Verstuur het product NIET naar Xylem als het nucleaire straling is blootgesteld, tenzij Xylem daarvan vooraf over geïnformeerd is en daarover goede afspraken zijn gemaakt.

### Elektrische installatie

Raadpleeg het plaatselijke elektriciteitsbedrijf voor de vereisten voor recycling bij elektrische installaties.



**Richtlijnen voor recycling**

Recycle altijd volgens de onderstaande richtlijnen:

1. Houd u aan plaatselijke wetten en voorschriften op het gebied van recycling als de unit of onderdelen worden ingenomen door een daartoe geautoriseerd recyclingbedrijf.
2. Als de eerste richtlijn niet van toepassing is, kunt u de unit of onderdelen ervan aan de dichtstbijzijnde Grindex-vertegenwoordiger retourneren.

# Transport en opslag

## Levering controleren

### Het pakket controleren

1. Inspecteer het pakket direct op beschadigde of ontbrekende items.
2. Noteer eventuele beschadigde of ontbrekende items op het ontvangstbewijs en de vrachtbrief.
3. Dien een claim bij het transportbedrijf in als iets niet in orde is.  
Als het product door een distributeur is opgehaald, kunt u de claim rechtstreeks bij de distributeur indienen.

### Het apparaat inspecteren

1. Verwijder het verpakkingsmateriaal van het product.  
Voer al het verpakkingsmateriaal af volgens de plaatselijke richtlijnen.
2. Inspecteer het product om na te gaan of er bepaalde onderdelen beschadigd zijn of ontbreken.
3. Indien van toepassing, maakt u het product los door schroeven, bouten of banden te verwijderen.  
Wees voor uw eigen veiligheid voorzichtig met spijkers en banden.
4. Neem bij problemen contact op met de verkoopvertegenwoordiger.

## Richtlijnen voor transport

### Vorzorgsmaatregelen



---

**GEVAAR: Verplettingsgevaar**

Bewegende onderdelen kunnen verstrikken of verpletteren. Schakel altijd de netvoeding uit voordat u onderhoudswerk verricht om onvoorziene opstarten te voorkomen. Wanneer u dat niet doet, kan dit leiden tot de dood of ernstig lichamelijk letsel.

---

### Plaatsing en bevestiging

Het apparaat kan horizontaal of verticaal worden vervoerd. Zorg dat het apparaat stevig vastzit tijdens transport en niet kan omrollen of omvallen.

### Ophijsen

Inspecteer altijd de hijsapparatuur en de takel voordat u met werkzaamheden begint.



---

**WAARSCHUWING: Verplettingsgevaar**

1) Hijs het apparaat altijd omhoog aan de daarvoor aangewezen hijspunten. 2) Gebruik geschikte hijsapparatuur en zorg ervoor dat het product voldoende beschermd is. 3) Draag persoonlijke beschermingsuitrusting. 4) Blijf uit de buurt van kabels of opgehesen ladingen.

---

**Opmerking:**

Til het apparaat nooit omhoog aan de kabels of de slang.

---

## Temperatuurbereik voor transport, hantering en opslag

### Hantering bij vorst

Bij temperaturen onder het vriespunt moet er zeer voorzichtig worden omgegaan met het product en alle installatieapparatuur, inclusief de hijsuitrusting.

Zorg dat het product is opgewarmd tot een temperatuur boven het vriespunt voordat er wordt opgestart. Vermijd het handmatig draaien van rotorblad/propeller bij temperaturen onder het vriespunt. De aanbevolen methode voor het opwarmen van het apparaat is onderdompeling in de vloeistof die zal worden gepompt of gemixt.

---

**Opmerking:**

Gebruik nooit open vuur om de machine te ontdoeien.

---

### Apparaat in geleverde toestand

Als de unit zich nog steeds in dezelfde toestand bevindt zoals deze uit de fabriek is gekomen en alle verpakkingsmaterialen onaangetast zijn, is het acceptabele temperatuursbereik tijdens transport, hantering en opslag:  $-50^{\circ}\text{C}$  ( $-58^{\circ}\text{F}$ ) tot  $+60^{\circ}\text{C}$  ( $+140^{\circ}\text{F}$ ).

Als het apparaat is blootgesteld aan vorst, laat u het eerst de omgevingstemperatuur bereiken van de put voordat u het apparaat in werking stelt.

### Het apparaat uit vloeistof hijsen

Het apparaat is normaliter vorstbestendig tijdens werking of ondergedompeld in vloeistof, maar het rotorblad en de asafdichting kunnen bevriezen als het apparaat in een omgevingstemperatuur onder het vriespunt uit de vloeistof wordt getild.

Apparaten die zijn uitgerust met een intern koelsysteem worden gevuld met een mengsel van water en 30% glycol. Dit mengsel blijft vloeibaar bij temperaturen tot  $-13^{\circ}\text{C}$ . Onder  $-13^{\circ}\text{C}$  neemt de viscositeit dusdanig toe dat het glycolmengsel zijn stroomeigenschappen verliest. Het glycol-watermengsel zal echter niet volledig stollen en is daardoor niet schadelijk voor het product.

Volg deze richtlijnen om vorstschade te voorkomen:

1. Verwijder zo nodig alle gepompte vloeistof.
2. Controleer alle vloeistoffen die gebruikt worden voor smering of koeling, zowel olie als water-glycolmengsels, op de aanwezigheid van onacceptabele hoeveelheden water. Vervang indien nodig.

## Richtlijnen voor opslag

### Opslaglocatie

U moet het product opslaan op een afgedekte en droge locatie, vrij van hitte, vuil en trillingen.

---

**Opmerking:**

- Bescherm het product tegen vocht, warmtebronnen en mechanische schade.
  - Plaats geen zware gewichten op het verpakte product.
- 

### Opslag voor lange duur

Het volgende is van toepassing als het apparaat langer dan zes maanden wordt opgeslagen:

- Voordat het apparaat na een periode van opslag in gebruik wordt genomen, moet het worden geïnspecteerd met speciale aandacht voor de afdichtingen en de kabelinvoer.
- Het rotorblad/de propeller moeten om de andere maand worden gedraaid om te voorkomen dat de afdichtingen aan elkaar gaan plakken.

# Productomschrijving

## Inbegrepen producten

Pompmodel	Standaard	EX	MSHA	Afwaterin g	Slib
Minette 8102.083			(Bezig)	X	
Minette 8102.172	X			X	

## Pompontwerp

De pomp is onderdompelbaar en wordt aangedreven door een elektromotor.

## Beoogd gebruik

Het product is bedoeld voor het verplaatsen van afvalwater, slib, en ongezuiverd en schoon water. Volg altijd de richtlijnen uit [Toepassingslimieten](#) (pagina 48). Neem voor vragen over het beoogde gebruik van de apparatuur contact op met een vertegenwoordiger van Grindex voordat u verder gaat.



### GEVAAR: Explosie-/Brandgevaar

Voor installaties in explosieve of brandbare atmosferen gelden speciale regels. Installeer het product of hulpapparatuur niet in een explosieve zone, tenzij deze explosiebestendig of echt veilig zijn. Als het product EN/ATEX-, MSHA- of FM-goedgekeurd is, lees dan de extra EX-informatie in het hoofdstuk Veiligheid voordat u verdere acties onderneemt.

### Opmerking:

De pomp NIET gebruiken met zeer corrosieve vloeistoffen.

Zie [Toepassingslimieten](#) (pagina 48) voor meer informatie over pH.

## Grootte deeltjes

De pomp is geschikt voor vloeistof met daarin vaste bestanddelen met een diameter die overeenkomt met die van het inlaatrooster.

Aantal gaatjes	Afmetingen gat
280	Diameter 9,0 mm (0,35 in)

Ga voor meer informatie over de zeef naar [Afmetingen en gewichten](#) (pagina 51).

## Drukklasse

N

Gemiddelde opvoerhoogte

## Type rotorblad

Slijtagebestendig

## Controleapparatuur

De controleapparatuur van de pomp heeft de volgende kenmerken:

- De stator is voorzien van in serie geschakelde thermische contactpunten die bij een te hoge temperatuur een alarm activeren.
- De thermische contactpunten openen bij 125°C (257°F) en sluiten bij 95°C (203°F).
- De pomp kan ook worden uitgerust met niveauregelaars.

## Niveauregelaars

### Over niveauregelaars

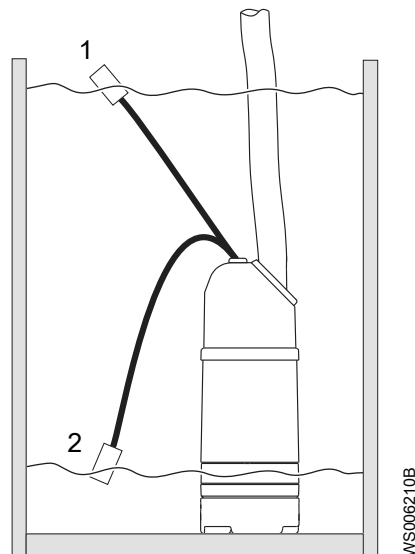
De pomp starten en stoppen bij verschillende waterniveaus kan handmatig of automatisch worden geregeld. Als automatisch starten en stoppen is vereist, kan een niveauregelaar worden besteld (als optie) De optie is alleen beschikbaar voor standaardpompen.

### Functies

Enkele functies van de niveauregelaars:

- De niveauregelaar kan op verschillende werkniveaus worden ingesteld door de lengte van de kabel aan te passen.
- Een klembeugel bij de hijsbeugel houdt de kabel van de niveauregelaar op zijn plaats.
- Als doorlopend pompen is vereist, kan de niveauregelaar in een speciale rubberen beugel worden aan de afvoeraansluiting worden geplaatst om de functie van de niveauregelaar uit te schakelen.

### Afbeelding



1. Aan
2. Uit

Afbeelding 1: De functie van de niveauregelaar

## Separate beveiliging tegen overbelasting

Pompen zonder ingebouwde motorbeveiliging moet voorzien worden van separate beveiliging tegen overbelasting. Pompen zonder ingebouwde motorbeveiliging hebben het volgende label:



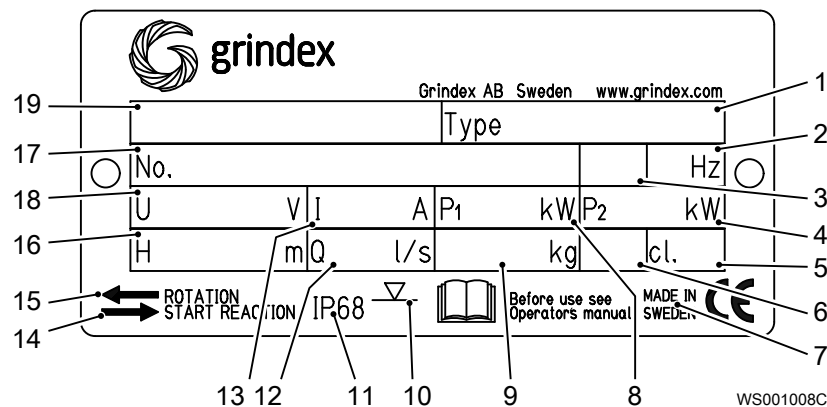
Deze pomp moet worden gebruikt met een afzonderlijke overbelastingsbeveiliging in overeenstemming met de technische gegevens.

## Het gegevensplaatje

### Inleiding

Het gegevensplaatje is een metalen plaatje dat op het huis van de pomp is gemonteerd. Het gegevensplaatje bevat belangrijke productinformatie.

### Het gegevensplaatje



1. Pomptypenummer
2. Frequentie
3. Aantal fasen; stroomsoort
4. Nominaal asvermogen
5. Isolatieklasse
6. Lettercode geblokkeerde rotor
7. Land van herkomst
8. Maximale vermogensopname
9. Productgewicht
10. Maximale onderdompelingsdiepte
11. Beschermingsklasse
12. Maximale capaciteit
13. Nominale stroom
14. Richting van de aanloopreactie
15. Draairichting van de waaier
16. Maximum doorvoerhoogte
17. Serienummer
18. Nominale spanning
19. Pompmodel

## Goedkeuringen

### Productgoedkeuringen voor gevaarlijke locaties

Pompmodel	Goedkeuringen
Minette 8102.083	(Bezig)

**Plaat met MSHA-goedkeuring**

APPROVED BY MSHA  
UNDER 30 CFR 7, SUBPART J  
ELECTRIC MOTOR ASSEMBLIES

APPROVAL NO.

627 79 00  
WS006212A



# Installatie

## De pomp installeren

Zorg dat u voor aanvang van de werkzaamheden de veiligheidsinstructies in het hoofdstuk *Inleiding en veiligheid* (pagina 3) heeft gelezen en begrepen.



**GEVAAR: Elektrisch gevaar**

Voordat u begint met werkzaamheden aan de unit, dient u ervoor te zorgen dat de unit en het bedieningspaneel gescheiden zijn van de elektrische voeding en niet kunnen worden ingeschakeld. Dit is ook van toepassing op het regelcircuit.



**GEVAAR: Inademingsgevaar**

Zorg voor het betreden van het werkgebied dat de atmosfeer voldoende zuurstof bevat en vrij is van giftige gassen.

### Gevaarlijke atmosferen



**GEVAAR: Explosie-/Brandgevaar**

Voor installaties in explosieve of brandbare atmosferen gelden speciale regels. Installeer het product of hulpapparatuur niet in een explosieve zone, tenzij deze explosiebestendig of echt veilig zijn. Als het product EN/ATEX-, MSHA- of FM-goedgekeurd is, lees dan de extra EX-informatie in het hoofdstuk Veiligheid voordat u verdere acties onderneemt.



**WAARSCHUWING: Explosie-/Brandgevaar**

Installeer geen CSA-goedgekeurde producten in locaties die als gevaarlijk geclassificeerd zijn in de National Electric Code(TM), ANSI/NFPA 70-2005.

### Plaatselijke regelingen

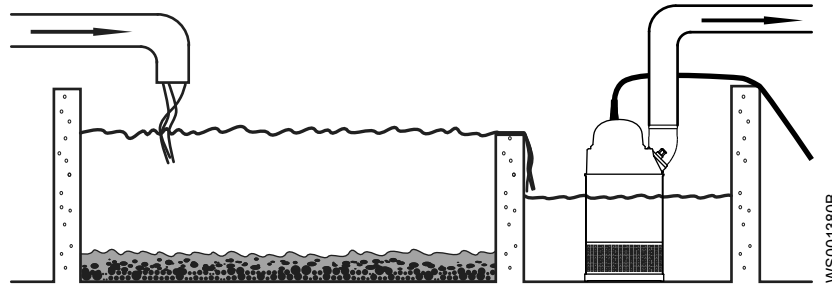
Ventileer de tank van een rioolwaterinstallatie volgens de plaatselijke peilingvoorschriften.

### Voorkoming van bezinking

Om bezinking te voorkomen als de verpompte vloeistof vaste deeltjes bevat, moet de snelheid van de vloeistof in de afvoerleiding boven een bepaalde waarde liggen. Kies met behulp van de tabel de van toepassing zijnde minimumsnelheid en kies in overeenstemming hiermee de juiste afmeting van de afvoerleiding .

Mengsel	Minimumsnelheid, meter per seconde (ft/s)
Water + grof grind	4 (13)
Water + grind	3,5 (11)
Water + zand, deeltjesgrootte < 0,6 mm (0,024 in)	2,5 (8.2)
Water + zand, deeltjesgrootte < 0,1 mm (0,004 in)	1,5 (4.9)

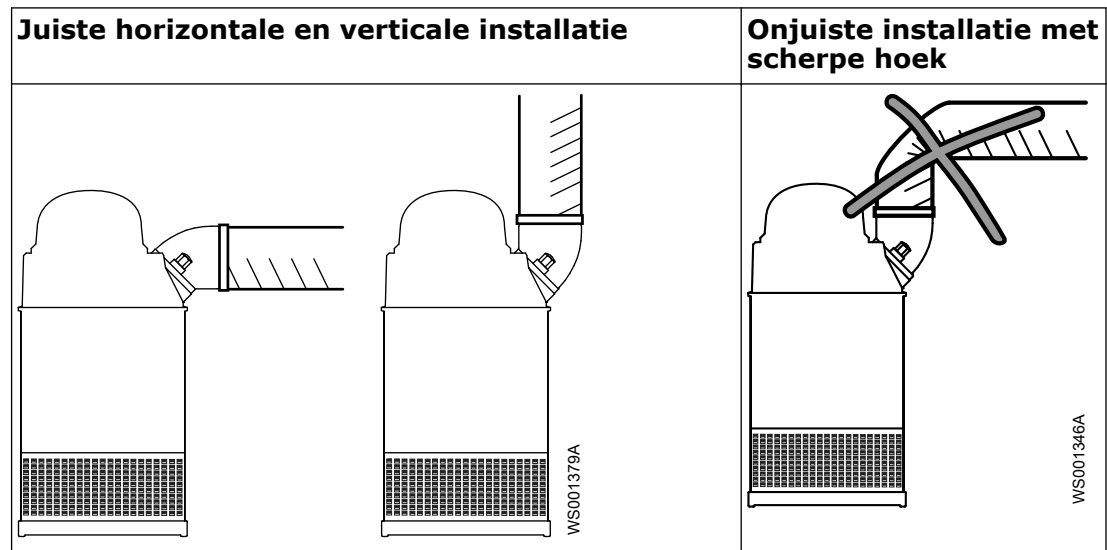
Voor meer permanente installatie met zwaar verontreinigde verpompte vloeistof, wordt een vaste pompput aanbevolen.



Afbeelding 2: Vaste pompput

### Vereisten afvoerleiding

De afvoerleiding kan verticaal of horizontaal lopen, maar er mogen geen scherpe hoeken in zitten.



### Bevestigingsmiddelen

- Gebruik alleen bevestigingsmiddelen met de juiste afmetingen en van het juiste materiaal.
- Vervang alle verroeste bevestigingsmiddelen.
- Zorg dat alle bevestigingsmiddelen goed zijn vastgedraaid en dat er geen ontbreken.

### Installeren

De pomp is mobiel en wordt volledig of gedeeltelijk in de te verpompen vloeistof ondergedompeld. De pomp is uitgerust met een aansluiting voor een slang of een leiding.

Deze vereisten en instructies zijn alleen van toepassing als de installatie is verricht in overeenstemming met de afmetingstekening.

1. Leid de kabel zodanig, dat er geen scherpe bochten zijn of afknellingen en hij niet in de pompinlaat kan worden gezogen.
2. Sluit de afvoerleiding aan.

De afvoerleiding kan verticaal of horizontaal lopen, maar er mogen geen scherpe hoeken in zitten.

3. Laat de pomp in de put zakken.

De kabel moet niet voor dit doel worden gebruikt. U moet een touw of vergelijkbaar vastmaken aan de hendel van de oogbouten voor het omhoog hijsen en laten zakken van de pomp.

Zwaardere pompen moeten worden getild en omlaag gebracht per kraan. Hang de pomp op aan de hijshendel of de oogbouten met kettingen of kabels.

4. Plaats de pomp op de steun en zorg dat deze niet kan omvallen of zinken. De steun moet worden gevormd door een plank een bedding van grove kiezels of een uitgesneden en geperforeerd olievat.

Het is ook mogelijk om de pomp aan een hijsketting op te hangen, net boven de bodem van de put. Zorg ervoor dat de pomp niet kan draaien bij het opstarten of tijdens bedrijf.

5. Sluit de motorkabel en de starter en de bewakingsapparatuur aan overeenkomstig de afzonderlijke instructies.

Minette MSHA: Zorg ervoor dat de waaierdraaiing correct is. Zie [Draaiing van de waaier controleren: Pompen met ingebouwde motorbeveiliging](#) (pagina 24) voor meer informatie.

Minette: Zorg ervoor dat de fasereeks correct is. Zie [Controleer de fasereeks: pompen met ingebouwde motorbeveiliging](#) (pagina 25) voor meer informatie.

## Elektrische aansluitingen aanleggen

### Algemene voorzorgsmaatregelen



#### **GEVAAR: Elektrisch gevaar**

Voordat u begint met werkzaamheden aan de unit, dient u ervoor te zorgen dat de unit en het bedieningspaneel gescheiden zijn van de elektrische voeding en niet kunnen worden ingeschakeld. Dit is ook van toepassing op het regelcircuit.



#### **WAARSCHUWING: Elektrisch gevaar**

Risico van elektrische schok of brandwonden. Al het elektriciteitswerk moet door een erkende elektricien worden gecontroleerd. Voldoe aan alle lokale codes en voorschriften.



#### **WAARSCHUWING: Elektrisch gevaar**

Er bestaat een kans op een elektrische schok of een explosie als de elektrische aansluitingen niet goed zijn uitgevoerd, of als het product defect of beschadigd is. Controleer de apparatuur op zichtbaar beschadigde kabels, gebarsten behuizingen of andere tekenen van schade. Zorg ervoor dat de elektrische aansluitingen goed zijn uitgevoerd.



#### **WAARSCHUWING: Verpletteringsgevaar**

Risico van automatisch opnieuw starten.



#### **VOORZICHTIG: Elektrisch gevaar**

Voorkom dat kabels scherp verbogen of beschadigd worden.

#### **Opmerking:**

Lekkage in de elektrische onderdelen kan tot beschadiging van de apparatuur of een gesprongen zekering leiden. Houd de uiteinden van de kabel altijd droog.

### Vereisten

Deze algemene vereisten zijn van toepassing op de elektrische installatie:

- Stel het elektriciteitsbedrijf in kennis voor installatie van de pomp, als deze op het elektriciteitsnet wordt aangesloten. Het aansluiten van de pomp op het elektriciteitsnet kan leiden tot flikkerende gloeilampen bij het starten van de pomp.
- Het voltage en de frequentie van het net moeten overeenkomen met de specificaties op het gegevensplaatje. Als de pomp op verschillende voltagesterkte kan worden aangesloten, wordt de aangesloten voltage aangegeven door een gele sticker in de buurt van de kabelinvoer.
- De zekeringen en beveiligingsschakelaars moeten de juiste stroomsterkte hebben en de pompoverbelastingsbescherming (motorbeveiligingsschakelaar) moet worden aangesloten op de nominale voeding volgens het gegevensplaatje en de kabeltekening indien van toepassing. De beginstroom in direct-on-line start kan tot zes keer hoger zijn dan de nominale stroom.
- Het vermogen van zekeringen en kabels moet volgens de plaatselijke voorschriften en bepalingen worden gekozen.
- Als onderbroken werking van de pomp wordt voorgeschreven, moet de pomp worden uitgerust met monitorapparatuur die dergelijke werking ondersteunt.
- De thermische contactpunten/thermistors moeten in gebruik zijn.

## Kabels

Volg de onderstaande vereisten op bij het installeren van kabels:

- De kabels moeten in goede staat verkeren en niet geknikt of bekneld zijn.
- De kabelmantel mag niet beschadigd zijn en mag geen deuken of markeringen in reliëf hebben bij de kabelinvoer.
- De afdichtingsmof en -ringen van de kabelinvoer moeten overeenkomen met de buitendiameter van de kabel.
- De minimale buigstraal mag niet onder de toegestane waarde zijn.
- Wanneer een kabel wordt hergebruikt, moet u ervoor zorgen dat de kabel altijd eerst iets wordt ingekort zodat de kabelinvoermof niet op hetzelfde punt de kabel vastklemt. Als de buitenhuls van de kabel beschadigd is, vervang dan de kabel. Raadpleeg een Grindex-werkplaats.
- Houd rekening met verlies van voltage in lange kabels. De nominale spanning van de aandrijfeenheid is de spanning die wordt gemeten bij het kabelverbindingspunt in de pomp.
- In het geval van SUBCAB™-kabels moet de dubbeldraads koperfolie worden bijgesneden.

## Aardgeleiding (massa)

Aardegeleiding (massa) moet worden gedaan conform alle lokale codes en voorschriften.



---

### GEVAAR: Elektrisch gevaar

Alle elektrische apparatuur moet geaard worden (van massa worden voorzien). Test de aardegeleider om te controleren of deze goed is aangesloten. Controleer regelmatig de elektrische systemen om er zeker van te zijn dat de koppeling naar de massa gegarandeerd is.

---



---

### WAARSCHUWING: Elektrisch gevaar

Als de stroomkabels is losgetrokken, dan moet de aardegeleider (massa) als laatste geleider van de aansluiting worden losgemaakt. Zorg dat de aardegeleider (massa) aan beide uiteinden van de kabel langer is dan de fasegeleiders.

---

**WAARSCHUWING: Elektrisch gevaar**

Risico van elektrische schok of brandwonden. U moet een extra aardlekbeveiliging op de geaarde aansluitklemmen aansluiten als personen waarschijnlijk in contact komen met vloeistoffen die ook in contact met de pomp of de gepompte vloeistof komen.

**Lengte aardegeleider**

De aardegeleider moet 270mm (10.6 in) langer dan de fasegeleiders in de verdeeldoos van het apparaat zijn.

**Productspecifieke voorzorgsmaatregelen**

Deze informatie is alleen geldig voor producten van de standaardversie:

Voor een pomp met een peilregelaar en een kabel met aardecontrole (massa): Zorg dat de controleaansluiting voor de massa wordt aangebracht op het GC-aansluitpunt met een kabelaansluiting en één schroef. Sluit de aardekabel aan vanaf de niveauschakelaar tot de andere schroef bij het GC-aansluitpunt.

**Sluit de motorkabel aan op de pomp****Opmerking:**

Lekkage in de elektrische onderdelen kan tot beschadiging van de apparatuur of een gesprongen zekering leiden. Houd het uiteinde van de motorkabel te allen tijde droog.

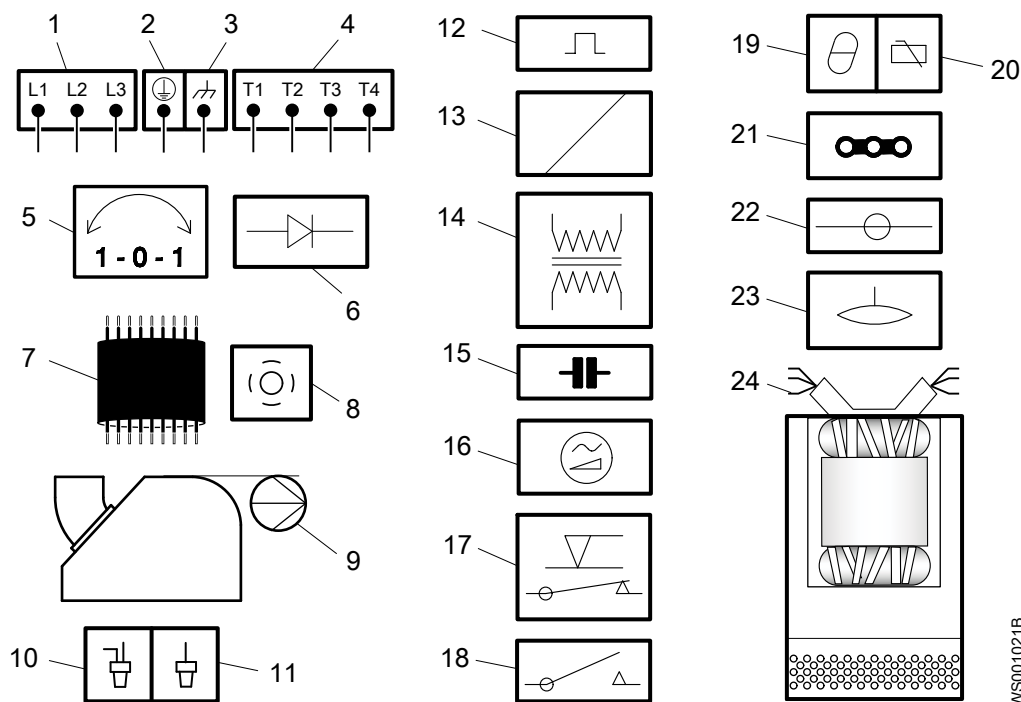
1. Controleer de gegevens op het gegevensplaatje om te zien welke aansluitingen voor de stroomvoorziening nodig zijn.
2. Sluit de geleiders van de motorkabel, inclusief de massadraad, aan op het klemmenbord of de starter.
3. Zorg dat de pomp goed geaard wordt.
4. Bevestig de kabelinvoer stevig vast in de meest onderste positie.  
De afdichtingsmof en de afsluitringen moeten overeenstemmen met de buitendiameter van de kabels.

**GEVAAR: Explosie-/Brandgevaar**

Voor installaties in explosieve of brandbare atmosferen gelden speciale regels. Installeer het product of hulpapparatuur niet in een explosieve zone, tenzij deze explosiebestendig of echt veilig zijn. Als het product EN/ATEX-, MSHA- of FM-goedgekeurd is, lees dan de extra EX-informatie in het hoofdstuk Veiligheid voordat u verdere acties onderneemt.

## Kabelschema's

### Aansluitingslocaties



1	Startapparatuur en hoofdleidingen (L1, L2, L3)	13	Spoel
2	Aarde	14	Transformator
3	Functionele aarding	15	Condensator
4	Besturingsdraden (T1, T2, T3, T4)	16	Softstarter
5	Fasewisselaar	17	Niveauregelaar
6	Diode	18	Contactpunt, startrelais of thermisch relais
7	Motorkabel	19	Thermische detector in stator
8	Scherm	20	Thermische detector in hoofdlager
9	Pomp	21	Jumper
10	Krimpverbinding	22	Klembord, klemplaat
11	Krimpscheiding	23	Leksensor
12	Motorbeschermer	24	Statordraden (U1, U2, U5, U6, V1, V2, V5, V6, W1, W2, W5, W6, Z1, Z5, Z6)

WS001021B

### Kleurcodestandaard

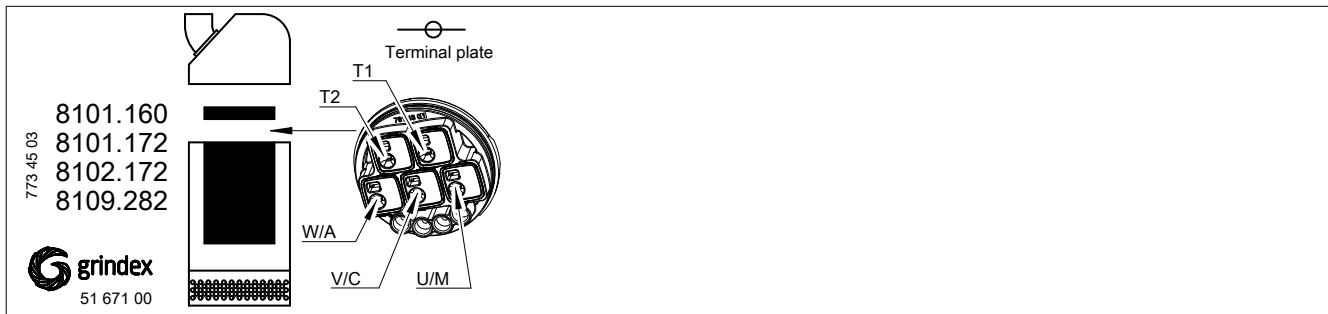
Code	Beschrijving
BN	Bruin
BK	Zwart
WH	Wit

Code	Beschrijving
OG	Oranje
GN	Groen
GNYE	Groen-Geel
RD	Rood
GY	Grijs
BU	Blauw
YE	Geel

**Klemplaatmarkeringen, 1-fase**

Markeren	Beschrijving
A	Hulpwikkeling
C	Gemeenschappelijk
M	Hoofdwikkeling

**Statordraden en thermische contactaansluitingen naar de klemplaat**



Terminal plate	serial			//		
	4 leads	8 leads	8 leads	8 leads	8 leads	8 leads
W / A	Z2	Z6	Z2 Z6			
V / C	Z1 U2	Z1 U6	U2 U6 Z1 Z5			
U / M	U1	U1	U1 U5			
T1	T1	T1	T1			
T2	T2	T2	T2			
		Z2↔Z5				
		U2↔U5				

**Terminal plate markings 1-phase:**  
 A=Auxiliary winding  
 C=Common  
 M=Main winding

**STATOR LEADS AND THERMAL CONTACTS 1-PHASE**

**STATOR LEADS 1-ph**

U1,Z5	RD
U6	GN
U2, Z6	BN
U5	YE
Z1 4 leads	YE
Z1 8 leads	BU
Z2	BK
T1,T2	WH/YE

Terminal plate	3 leads		6 leads		6 leads		9 leads		9 leads		12 leads		12leads		12 leads	
	Y	D	Y	D	Y	Y serial	Y //	Y //	Y //	Y //	Y //	D serial	D //	D //	D //	D //
W / A	W	W1 V2	W1	W1	W1	W1	W1 W5	W1 W5	W1 W5	W1 W5	W1 V6	W1 W5 V2 V6				
V / C	V	V1 U2	V1	V1	V1	V1	V1 V5	V1 V5	V1 V5	V1 V5	V1 U6	V1 V5 U2 U6				
U / M	U	U1 W2	U1	U1	U1	U1	U1 U5	U1 U5	U1 U5	U1 U5	U1 W6	U1 U5 W2 W6				
T1	T1	T1	T1	T1	T1	T1	T1	T1	T1	T1	T1	T1	T1	T1	T1	T1
T2	T2	T2	T2	T2	T2	T2	T2	T2	T2	T2	T2	T2	T2	T2	T2	T2


**STATOR LEADS 3-ph**

U1,U5	RD
U2,U6	GN
V1,V5	BN
V2,V6	BU
W1,W5	YE
W2,W6	BK
T1,T2	WH/YE

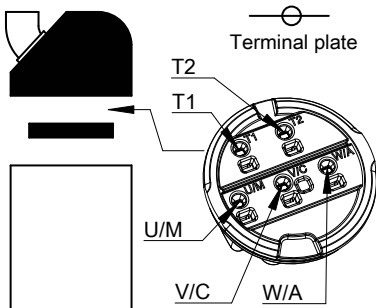
WS004777C

Motorkabel en starteraansluiting naar de klemplaat

773 45 03  
8101.160  
8101.172  
8102.172  
8109.282



51 671 00



Terminal plate

T2

T1

U/M

V/C

W/A

**SYMBOLS AND DENOMINATIONS**

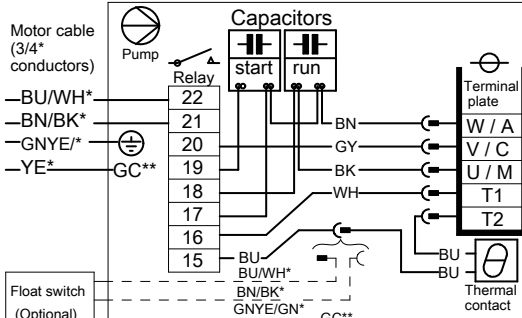
BN=Brown  
BK=Black  
WH=White  
OG=Orange  
GN=Green  
GNYE=Green-Yellow  
RD=Red  
GY=Grey  
BU=Blue  
YE=Yellow

⊖ = Terminal plate  
⊖ = Screen  
⊖ = Ground  
⊖ = Functional ground  
⊖ = Crimp isolation for cable, if not in use  
⊖ = Socket - Plug  
⊖ = Inside pump

\*SUBCAB AWG/CSA  
\*\*GC= Ground check

1-PHASE (1~)

**START RELAY, 1-PHASE**



Motor cable (3/4\* conductors)

—BU/WH\*  
—BN/BK\*  
—GNYE/\*  
—YE\*

Relay

Capacitors

Terminal plate

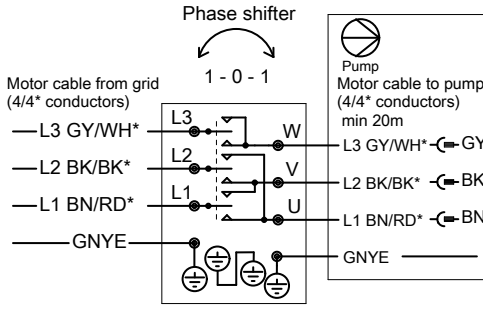
W / A  
V / C  
U / M  
T1  
T2

Float switch (Optional)

Thermal contact

3-PHASE (3~)

**PHASE SHIFTER ON MOTOR CABLE**



Phase shifter

1 - 0 - 1

Motor cable from grid (4/4\* conductors)

—L3 GY/WH\*  
—L2 BK/BK\*  
—L1 BN/RD\*  
—GNYE

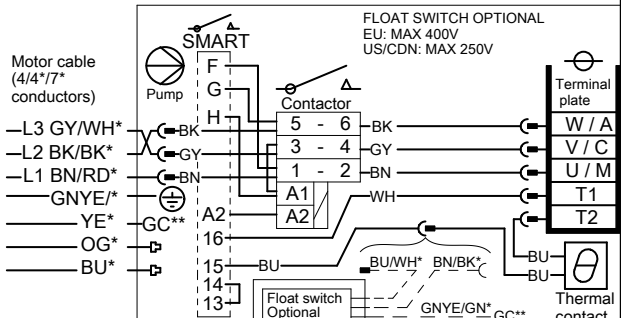
Motor cable to pump (4/4\* conductors) min 20m

L3 GY/WH\* — GY  
L2 BK/BK\* — BK  
L1 BN/RD\* — BN  
GNYE

Terminal plate

W / A  
V / C  
U / M  
T1  
T2

**CONTACTOR UNIT, 3-PHASE**



SMART

Motor cable (4/4\*7\* conductors)

—L3 GY/WH\*  
—L2 BK/BK\*  
—L1 BN/RD\*  
—GNYE/\*  
—YE\*  
—OG\*  
—BU\*

Terminal plate

W / A  
V / C  
U / M  
T1  
T2

Float switch Optional

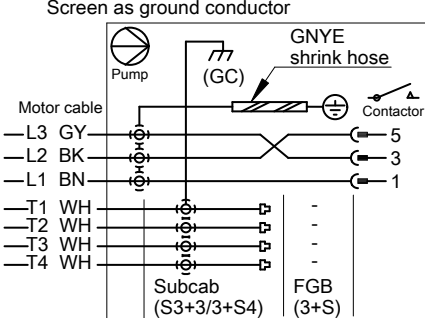
Thermal contact

FLOAT SWITCH OPTIONAL  
EU: MAX 400V  
US/CDN: MAX 250V

3-PHASE (3~)

**SCREENED MOTOR CABLE**

Screen as ground conductor



Screen as ground conductor

GNYE shrink hose (GC)

Motor cable (4/4\*7\* conductors)

—L3 GY  
—L2 BK  
—L1 BN

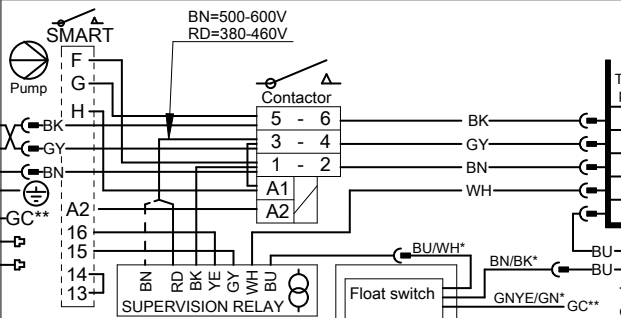
Subcab (S3+3/S4)

FGB (3+S)

Terminal plate

W / A  
V / C  
U / M  
T1  
T2

**CONTACTOR UNIT, 3-PHASE, FLOAT SWITCH. EU OVER 400V, US/CDN OVER 250V**



SMART

Motor cable (4/4\*7\* conductors)

—L3 GY/WH\*  
—L2 BK/BK\*  
—L1 BN/RD\*  
—GNYE/\*  
—YE\*  
—OG\*  
—BU\*

Terminal plate

W / A  
V / C  
U / M  
T1  
T2

Float switch

Thermal contact

BN=500-600V  
RD=380-460V

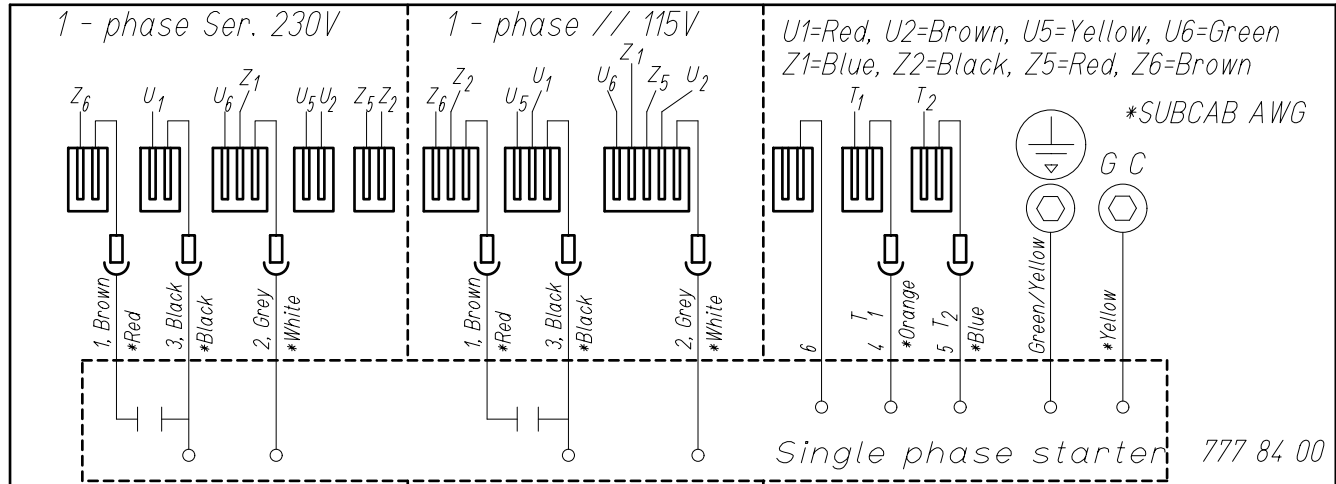
SUPERVISION RELAY

WS004778C



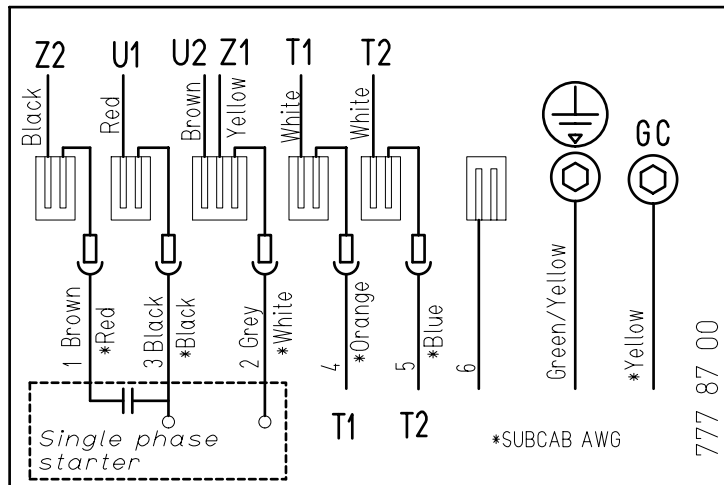
## Kabelschema's, MSHA-uitvoering

### Motor 60 Hz, 1-fase, 115V parallel en 230V serieel



WS004860A

### Motor 60 Hz, 1-fase, 115V of 220-240V



WS004861A

## Draaiing van de waaier controleren: Pompen met ingebouwde motorbeveiliging

Volg deze procedure als uw product niet is uitgerust met de rotatiesturing SMART™.



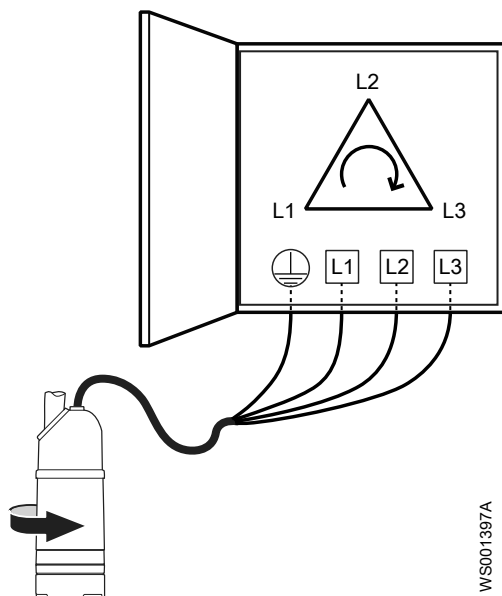
### VOORZICHTIG: Verplettingsgevaar

De startruk kan krachtig zijn. Zorg ervoor dat er tijdens het starten van het apparaat niemand in de buurt aanwezig is.

Controleer de draairichting elke keer als de kabel opnieuw is aangesloten en na een fase defect of een totale uitval.

1. Start de motor.
2. Stop de motor.
3. Controleer of de waaier in de juiste richting draait.

De juiste draairichting van de waaier is met de klok mee wanneer u van boven naar de pomp kijkt. Na het starten reageert de pomp in de tegenovergestelde richting van de waaierrotatie



**Afbeelding 3: Startreactie**

4. Als de waaier in de verkeerde richting beweegt, handel dan als volgt:
  - Als de motor een 1-faseaansluiting heeft, neemt u contact op met de plaatselijke verkoop- en servicevertegenwoordiger.
  - Als de motor een 3-fase aansluiting heeft, verwisselt u twee faseconductors en u herhaalt de procedure vanaf stap 1.

Voor 3-fasepompen met externe starters of zonder een ingebouwde motorbescherming moeten de fasen worden verzet naar de uitgangsaansluitklem van de starter.

## Controleer de fasereeks: pompen met ingebouwde motorbeveiliging

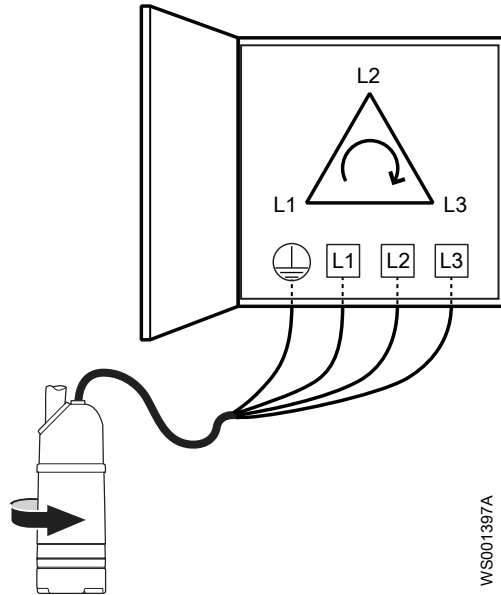
Volg deze procedure als uw product is uitgerust met de rotatiesturing SMART™.



### **VOORZICHTIG: Verpletteringsgevaar**

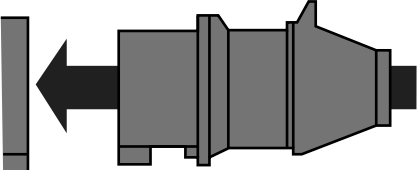
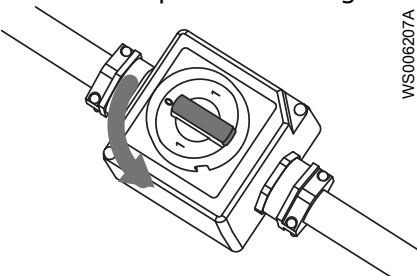
De startruk kan krachtig zijn. Zorg ervoor dat er tijdens het starten van het apparaat niemand in de buurt aanwezig is.

De juiste draairichting van de waaier is met de klok mee wanneer u van boven naar de pomp kijkt. Na het starten reageert de pomp in de tegenovergestelde richting van de waaierrotatie



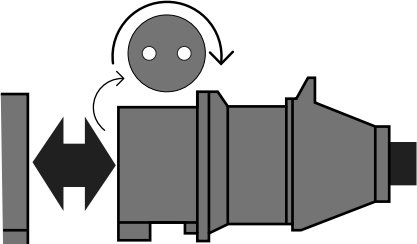
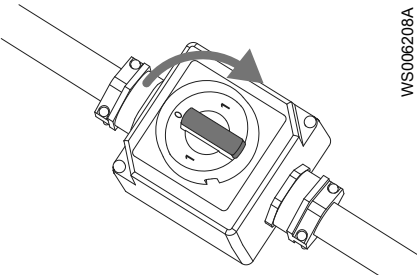
Afbeelding 4: Startreactie

1. Sluit de pomp als volgt aan op de voeding:

Situatie	Handeling
De pomp heeft een CEE-plug met interne faseverwisselaar.	Verbind de plug. 
De pomp heeft een faseverwisselaar en een aan/uitschakelaar.	Draai de knop op de faseverwisselaar in een onbepaalde richting. 
De pomp heeft geen CEE-plug met interne faseverwisselaar en ook geen faseverwisselaar met een aan/uitschakelaar.	1. Sluit de pomp aan op de voeding. 2. Schakel de stroom in.

De pomp moet nu starten. Zo niet, ga dan door naar de volgende stap.

2. Als de pomp niet start en de zekeringen in orde zij, verwissel dan twee fasen:

Situatie	Handeling
<p>De pomp heeft een CEE-plug met interne faseverwisselaar.</p>	<ol style="list-style-type: none"> <li>1. Trek de plug naar buiten.</li> <li>2. Verwissel twee fasen.</li> <li>3. Wacht totdat de motor is gestopt.</li> <li>4. Verbind de plug.</li> </ol>  <p style="text-align: right; font-size: small;">WS006206A</p>
<p>De pomp heeft een faseverwisselaar en een aan/uitschakelaar.</p>	<ol style="list-style-type: none"> <li>1. Draai de knop op de faseverwisselaar naar de neutrale positie.</li> <li>2. Wacht totdat de motor is gestopt.</li> <li>3. Draai de knop nu naar de tegenovergestelde positie.</li> </ol>  <p style="text-align: right; font-size: small;">WS006208A</p>
<p>De pomp heeft geen CEE-plug met interne faseverwisselaar en ook geen faseverwisselaar met een aan/uitschakelaar.</p>	<p>Verwissel twee fasedraden op de outputterminal van de starter.</p>

**Opmerking:**

Keer de fasevolgorde niet om terwijl de pomp in bedrijf is. Er kan tijdelijk een onjuiste rotatie optreden, wat kan leiden tot schade aan de elektronische en draaiende onderdelen van de motor.

De pomp moet nu starten. Zo niet, neem dan contact op met een erkend elektricien om de elektriciteit en de overgangen te controleren.

# Bediening

## Vorzorgsmaatregelen

Controleer het volgende voordat u het apparaat in werking stelt:

- Alle aanbevolen veiligheidsmaatregelen zijn aangebracht;
- De kabel en de kabelinvoer zijn niet beschadigd;
- Alle vuil en afvalmaterialen zijn verwijderd.

---

### Opmerking:

Stel de pomp nooit in werking met een afgesloten afvoerleiding of gesloten afvoerklep.

---




---

### WAARSCHUWING: Verpletteringsgevaar

Risico van automatisch opnieuw starten.

---

## Afstand tot natte gebieden




---

### WAARSCHUWING: Elektrisch gevaar

Risico van elektrische schok of brandwonden. U moet een extra aardlekbeveiliging op de gearde aansluitklemmen aansluiten als personen waarschijnlijk in contact komen met vloeistoffen die ook in contact met de pomp of de gepompte vloeistof komen.

---




---

### VOORZICHTIG: Elektrisch gevaar

Risico van elektrische schok of brandwonden. De fabrikant van de apparatuur heeft dit apparaat niet getest voor zwembaden. Voor gebruik met zwembaden gelden speciale veiligheidsvoorschriften.

---

## Geluidsniveau

---

### Opmerking:

Het geluidsniveau van het product is minder dan 70 dB. Het geluidsniveau van 70 dB kan echter worden overschreden bij sommige installaties en op bepaalde punten van de prestatiecurve tijdens bedrijf. Zorg dat u voor de omgeving waar het product geïnstalleerd wordt de eisen ten aanzien van de geluidsniveaus kent. Wanneer u dat niet doet, kan dit leiden tot gehoorbeschadiging of schending van plaatselijke wetten.

---

## De pomp starten




---

### VOORZICHTIG: Verpletteringsgevaar

De startruk kan krachtig zijn. Zorg ervoor dat er tijdens het starten van het apparaat niemand in de buurt aanwezig is.

---



---

### Opmerking:

Zorg dat het rotorblad correct draait. Zie 'Controleer de draairichting van het rotorblad' voor meer informatie.

---

1. Inspecteer de pomp. Controleer of de pomp en kabels niet uitwendig zijn beschadigd.
2. Controleer het oliepeil in het oliehuis.
3. Verwijder de zekeringen of open de beveiligingsschakelaar en controleer of u het rotorblad onbelemmerd met de hand kunt ronddraaien.



---

**WAARSCHUWING: Verplettingsgevaar**

Plaats nooit uw hand in de pompbehuizing.

---

4. Controleer of de controleapparatuur (indien aanwezig) werkt.
5. Controleer of de draairichting van de waaier juist is.
6. Start de pomp.

## De pomp reinigen

De pomp moet worden gereinigd als er zeer vuil water door is gegaan. Klei, cement of andere verontreinigingen die in de pomp achterblijven, kunnen verstopping van de waaier veroorzaken waardoor de werking van de pomp in gevaar gebracht wordt.

Laat de pomp een tijdje met schoon water draaien of spoel hem door via de afvoeraansluiting.

# Onderhoud

## Vorzorgsmaatregelen

Zorg dat u voor aanvang van de werkzaamheden de veiligheidsinstructies in het hoofdstuk *Inleiding en veiligheid* (pagina 3) heeft gelezen en begrepen.



### **GEVAAR: Verpletteringsgevaar**

Bewegende onderdelen kunnen verstrikken of verpletteren. Schakel altijd de netvoeding uit voordat u onderhoudswerk verricht om onvoorziën opstarten te voorkomen. Wanneer u dat niet doet, kan dit leiden tot de dood of ernstig lichamelijk letsel.



### **WAARSCHUWING: Biologisch gevaar**

Infectiegevaar Spoel het apparaat grondig af onder schoon water voordat u ermee aan het werk gaat.



### **VOORZICHTIG: Verpletteringsgevaar**

Zorg dat het unit niet kan weggrollen of omvallen, met mogelijk letsel of materiële schade als gevolg.

Zorg ervoor dat u deze eisen opvolgt:

- Controleer op het risico van explosies voordat u gaat lassen of elektrisch gereedschap gaat gebruiken.
- Laat alle systeem- en pomponderdelen afkoelen voordat u deze aanraakt.
- Zorg ervoor dat het product en de onderdelen ervan grondig zijn gereinigd.
- Open geen ontluichtings- of drainagekleppen en verwijder geen pluggen zolang het systeem onder druk staat. Zorg dat de pomp is afgescheiden van het systeem en dat de druk is ontlast voordat u de pomp demonteert, pluggen verwijdert of leidingen ontkoppelt.

## Controle van de aardegeleiding

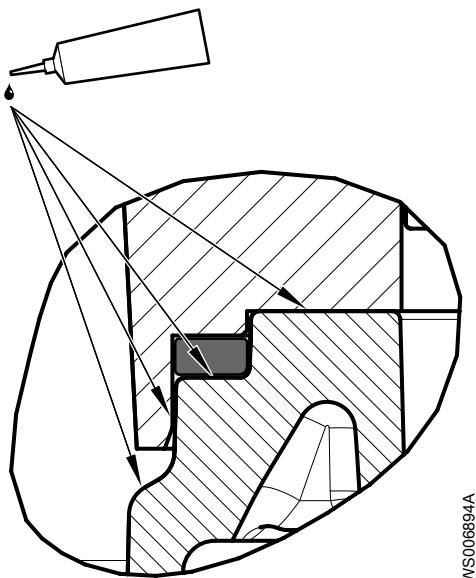
Na servicewerkzaamheden moet de aardegeleiding (massa) altijd getest worden.

## Onderhoudsrichtlijnen

Tijdens onderhoud en voor het opnieuw monteren dient u altijd het volgende in acht te nemen:

- Reinig alle onderdelen grondig, met name O-ringgroeven.
- Vervang alle O-ringen, pakkingen en afdichtingsringen.
- Smeer alle veren, schroeven en O-ringen met vet.

Voor een optimale roestbescherming moeten alle O-ringen en aangrenzende oppervlakken worden behandeld met Exxon Mobil Unirex N3 of gelijkwaardig.



**Afbeelding 5: Voorbeeld van aangrenzende oppervlakken van O-ring**

Zorg tijdens het opnieuw monteren altijd dat bestaande indexmarkeringen zijn uitgelijnd.

De opnieuw gemonteerde aandrijfeenheid moet altijd worden getest op isolatie en de opnieuw gemonteerde pomp moet proefdraaien voor de normale werking.

## Aanhaalmomenten

Alle schroeven en moeren moeten worden gesmeerd om de correcte aanhaalmomenten te kunnen realiseren. Schroeven die in roestvrij staal worden geschroefd moeten schroefdraden hebben die gecoat zijn met een geschikte smering om vastlopen te voorkomen.

Neem voor eventuele vragen over de aanhaalmomenten contact op met de plaatselijke verkoop- en servicevertegenwoordiger van Xylem voordat u verdergaat.

### Schroeven en moeren

**Tabel 1: Roestvrij staal, A2 en A4, aanhaalmoment Nm (ft-lbs)**

Eigens chapsk lasse	M4	M5	M6	M8	M10	M12	M16	M20	M24	M30
50	1,0 (0,74)	2,0 (1,5)	3,0 (2,2)	8,0 (5,9)	15 (11)	27 (20)	65 (48)	127 (93.7)	220 (162)	434 (320)
70, 80	2,7 (2)	5,4 (4)	9,0 (6,6)	22 (16)	44 (32)	76 (56)	187 (138)	364 (268)	629 (464)	1.240 (915)
100	4,1 (3)	8,1 (6)	14 (10)	34 (25)	66 (49)	115 (84.8)	248 (183)	481 (355)	—	—

**Tabel 2: Staal, aanhaalmoment Nm (ft-lbs)**

Eigens chapsk lasse	M4	M5	M6	M8	M10	M12	M16	M20	M24	M30
8,8	2,9 (2,1)	5,7 (4,2)	9,8 (7,2)	24 (18)	47 (35)	81 (60)	194 (143)	385 (285)	665 (490)	1310 (966,2)



Eigenschapsklasse	M4	M5	M6	M8	M10	M12	M16	M20	M24	M30
10,9	4,0 (2,9)	8,1 (6)	14 (10)	33 (24)	65 (48)	114 (84)	277 (204)	541 (399)	935 (689)	1.840 (1.357)
12,9	4,9 (3,6)	9,7 (7,2)	17 (13)	40 (30)	79 (58)	136 (100)	333 (245)	649 (480)	1120 (825,1)	2210 (1630)

### Zeskantige schroeven met platverzonken koppen

Voor zeskantige schroeven met platverzonken koppen is het maximale aanhaalmoment voor alle eigenschapsklassen 80% van de waarde voor klasse 8.8 en daarboven.

## Onderhoud

Geregelde inspectie van en onderhoud aan de pomp levert een grotere bedrijfszekerheid op.

Soort onderhoud	Doel	Inspectie-interval
Inspectie	Om operationele onderbrekingen en machinestilstand te voorkomen. Maatregelen voor prestaties en pompefficiëntie te garanderen worden voor iedere afzonderlijke toepassing gedefinieerd en bepaald. Dit kan zaken bevatten als het bijsnijden van het rotorblad, inspectie en vervanging van aan slijtage onderhevige onderdelen, controle van zinkanodes en controle van de stator.	Tweemaal per jaar of elke 2000 uur
Groot onderhoud	Om een lang operationele levensduur van het product te garanderen. Het omvat vervanging van kernonderdelen en de maatregelen die tijdens een inspectie worden genomen.	Ieder jaar onder normale werkomstandigheden

### Opmerking:

Kortere intervallen zijn mogelijk nodig wanneer de bedrijfsomstandigheden extreem zijn, bijvoorbeeld met zeer schurende of corroderende toepassingen of wanneer de vloeistoftemperaturen hoger zijn dan 40°C.

## Inspectie

Geregelde inspectie van en onderhoud aan de pomp levert een grotere bedrijfszekerheid op.

Service-item	Handeling
Zichtbare delen van pomp en installatie	<ol style="list-style-type: none"> <li>1. Controleer of alle schroeven, bouten en moeren adequaat vast zitten.</li> <li>2. Controleer de toestand van de pompbehuizing, het rooster, de kap, de hijsgrepen, de oogbouten, de kabels, kettingen en draden.</li> <li>3. Controleer op versleten of beschadigde delen.</li> <li>4. Pas ze aan of vervang ze indien nodig.</li> </ol>

Service-item	Handeling
Buizen, kleppen en overige randvoorzieningen	<ol style="list-style-type: none"> <li>1. Controleer op versleten of beschadigde delen.</li> <li>2. Pas ze aan of vervang ze indien nodig.</li> </ol>
Rotorblad	<ol style="list-style-type: none"> <li>1. Controleer op versleten of beschadigde delen.</li> <li>2. Pas ze aan of vervang ze indien nodig.</li> </ol> <p>Slijtage op het rotorblad of omringende delen maakt fijne aanpassingen van het rotorblad of vervanging van versleten delen noodzakelijk.</p>
Olie	<p>Controleer de olie:</p> <ol style="list-style-type: none"> <li>1. Neem een oliemonster.</li> <li>2. Als de olie vervuild is, vervangt u de mechanische afdichting. Neem contact op met een officiële werkplaats.</li> </ol> <p>Zorg ervoor dat de olie tot het juiste niveau is bijgevuld.</p> <p>Een kleinere hoeveelheid water is niet schadelijk voor de mechanische afdichting.</p>
Kabelinvoer	<ol style="list-style-type: none"> <li>1. Controleer of aan de volgende vereisten is voldaan: <ul style="list-style-type: none"> <li>• Standaard pompversie: De kabelinvoer moet stevig worden vastgemaakt in de meest onderste positie.</li> <li>• MSHA pompversie: De kabelingang moet worden vastgemaakt zodat de vrije ruimte tussen de stelschroef en de kap van de MSHA is &gt;3,175 mm (1/8 in). Gebruik een voelmaat om de speling te controleren.</li> <li>• MSHA-pompuitvoering: Gebruik een schroef en een sluitring om te voorkomen dat de drukstukschroef gaat draaien.</li> <li>• De afdichtingsmof en de afsluitringen moeten overeenstemmen met de buitendiameter van de kabels.</li> </ul> </li> <li>2. Snij een stuk van de kabel af zodat de afdichtingsmof op een nieuwe plaats om de kabel komt te zitten.</li> <li>3. Vervang zo nodig de afdichtingsmof.</li> </ol>
Inspectievolume <sup>1</sup>	<ol style="list-style-type: none"> <li>1. Controleer of de controleschroef adequaat is vastgezet.</li> <li>2. Verwijder de inspectieschroef.</li> <li>3. Tap alle vloeistof af, indien aanwezig.</li> <li>4. Als er olie zit in de inspectievolume, tap de olie dan af en voer na een week nog een controle uit. Als er dan weer olie in de inspectievolume zit, vervangt u de mechanische afdichting. Neem contact op met een officiële werkplaats.</li> <li>5. Als de inspectievolume water bevat, controleer dan of de O-ring van de inspectieschroef niet beschadigd is.</li> </ol>

<sup>1</sup> Ongeacht de afzonderlijke toepassingen moet de inspectievolume niet minder geïnspecteerd worden dan de intervallen voor normale toepassingen en bedrijfsomstandigheden op vloeistoftemperaturen van <40°C (104°F).

Service-item	Handeling
Kabel	<ol style="list-style-type: none"> <li>1. Vervang de kabel als de buitenkabel beschadigd is.</li> <li>2. Controleer of de kabels niet geknikt zijn en niet in de knel kunnen komen te zitten.</li> </ol>
Koelsysteem	Spoel en reinig het systeem als de doorvoer deels geblokkeerd wordt.
Niveausensoren of ander sensormateriaal.	<ol style="list-style-type: none"> <li>1. Controleer de functionaliteit.</li> <li>2. Repareer of vervang beschadigd materiaal.</li> <li>3. Reinig het materiaal en pas het aan.</li> </ol>
Startapparatuur	<ol style="list-style-type: none"> <li>1. Controleer of deze in goede staat verkeren en goed werken.</li> <li>2. Neem zo nodig contact op met een elektricien.</li> </ol>
Isolati weerstand in de stator	<ol style="list-style-type: none"> <li>1. Controleer de isolatie tussen: <ul style="list-style-type: none"> <li>• Fase-fase op de stator</li> <li>• Fase-aarde (massa)</li> </ul> De isolatie moet &gt; 1 megaohm zijn. Gebruik een 1000-VDC megger om de isolatie te testen. </li> <li>2. Als de totaalwaarde &lt; 1 megaohm is, neem dan contact op met een erkende installateur.</li> </ol>

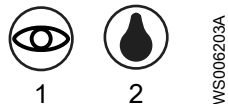
## Groot onderhoud

Doe voor een grote revisie het volgende naast de taken die vermeld staan onder Inspectie.

Service-item	Handeling
Steun- en hoofdagers	Vervang de lagers door nieuwe lagers.
Mechanische afdichting	Vervang de afdichtingen door nieuwe.

## Olie verversen

Geadviseerd wordt een paraffineolie met een viscositeit van ca. ISO VG32 te gebruiken. De pomp wordt af-fabriek met deze oliesoort geleverd. Voor toepassingen waarbij de giftigheid minder belangrijk is, kan men mineraalolie gebruiken met een viscositeit tot ISO VG32.



1. Inspectieschroef
2. Olieschroef

**Afbeelding 6: Symbolen**

## Olie aftappen

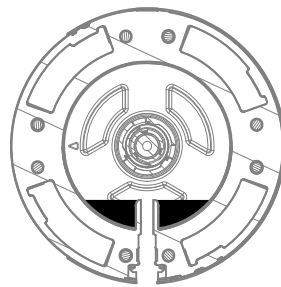
1. Leg de pomp op zijn zijkant.  
Vergrendel de pomp met steunen om te voorkomen dat hij omrolt.
2. Verwijder de olieschroef.

**VOORZICHTIG: Gevaar voor persgas**

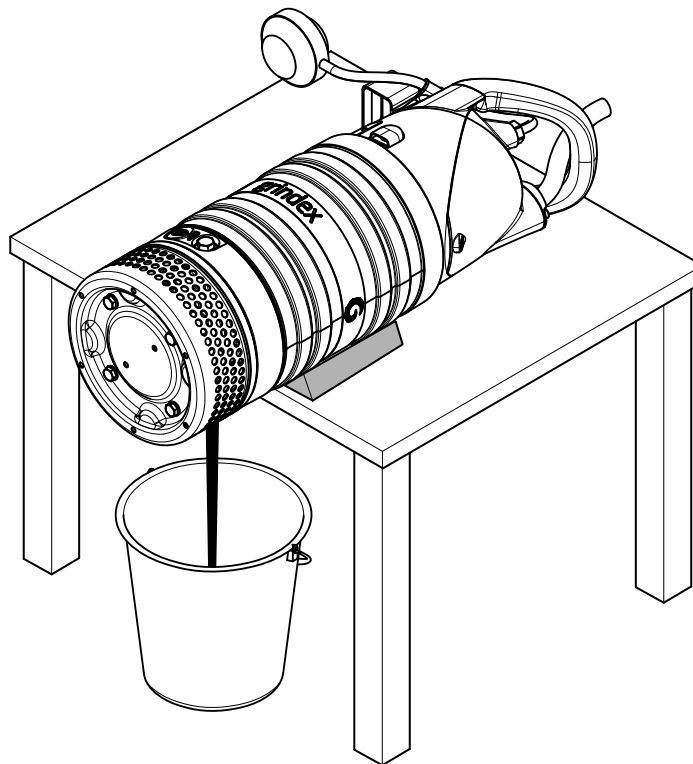
De lucht in de kamer kan bestanddelen of vloeistof met kracht de lucht in slingeren. Wees voorzichtig bij het openen. Houd een stuk votten boven de plug om te voorkomen dat er vloeistof uit spuit.

3. Draai de pomp zodanig dat het oliepat naar beneden wijst en laat de olie uit de pomp in een container lopen.

Er blijft wat olie achter in de behuizing van smeerbuis.



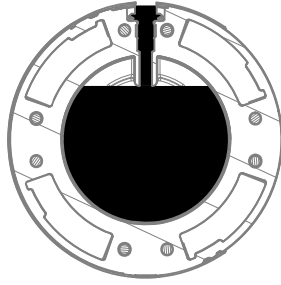
WS004762A



WS004761A

**Olie bijvullen**

1. Vervang de olieschroef O-ring.
2. Draai de pomp zodat het oliepat omhoog wijst en vul bij met nieuwe olie. Vullen tot het oliepeil de inlaatopening bereikt.



WS004763A

Hoeveelheid: 0,44 L (0,46 qt)

3. Plaats de olieschroef terug en draai hem vast.

## De waaier vervangen

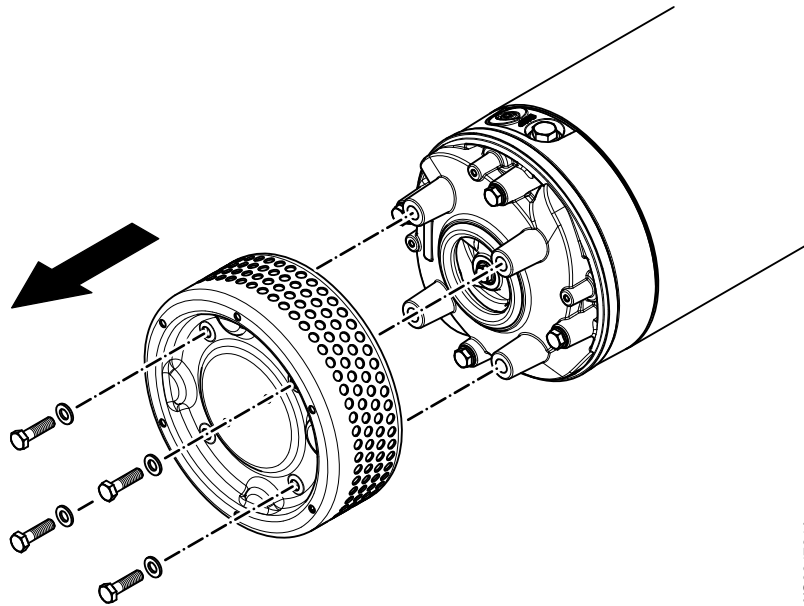
### Verwijderen van het rotorblad N, H



#### **VOORZICHTIG: Gevaar voor snijwonden**

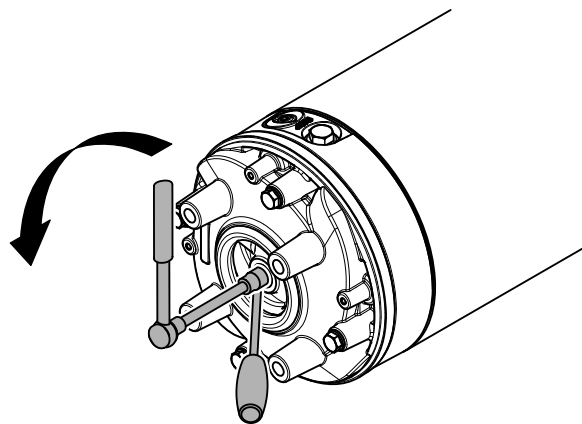
Versleten onderdelen kunnen scherpe randen hebben. Draag beschermende kleding.

1. Verwijder de zeef.



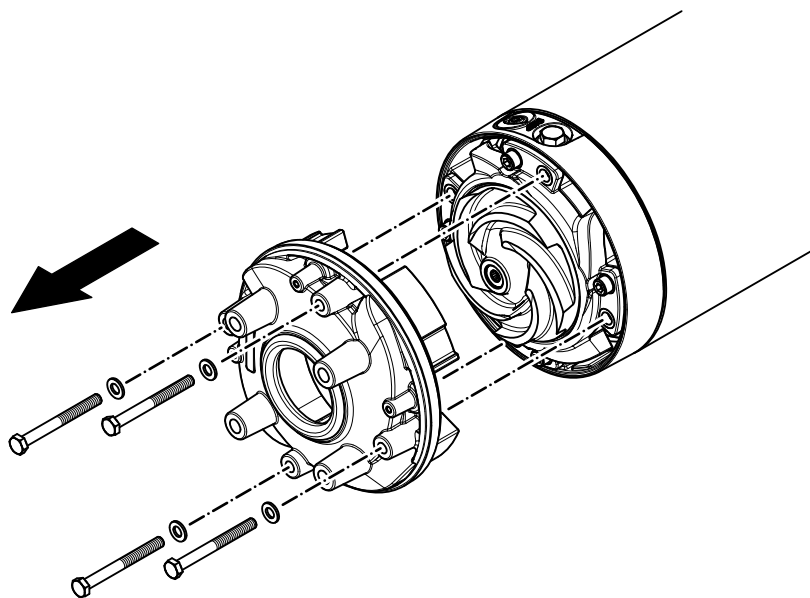
WS004764A

2. Maak het rotorblad los:
  - a) Vergrendel de waaier om draaien te voorkomen.  
Gebruik een tang, schroevendraaier of iets soortgelijks.
  - b) Verwijder de rotorbladenchroef en de sluitring.



WS004765A

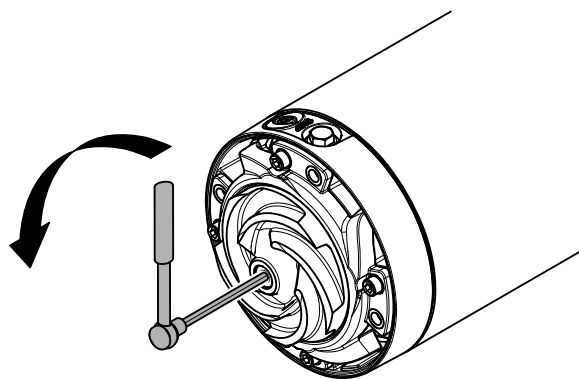
3. Verwijder de diffusor.



WS004766A

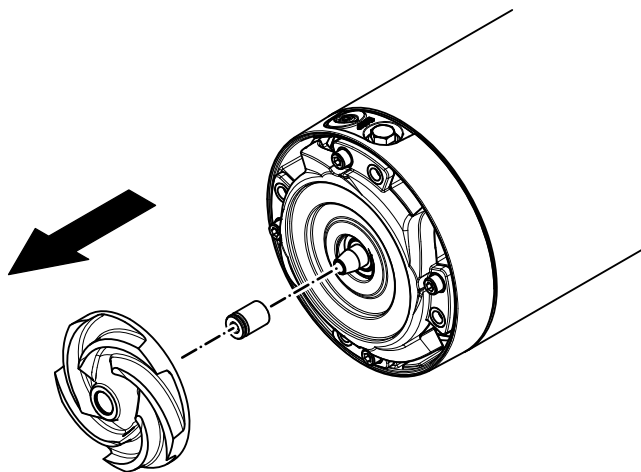
4. De waaier verwijderen:

- a) Vergrendel de waaier om draaien te voorkomen.  
Gebruik een tang, schroevendraaier of iets soortgelijks.
- b) Draai de stelschroef tegen de klok in tot het rotorblad los komt van de as.  
Gebruik een zeskantige inbussleutel van 8 mm.



WS004767A

c) Trek de waaier van de pomp.



WS004768A

## Installeren van het rotorblad N, H

1. Bereid de as voor:
  - a) Polijst eventuele oneffenheden weg met een fijne amarildoek. Het einde van de as moet schoon zijn en vrij van bramen.
  - b) Behandel de binnenste conische oppervlakken, de buitenste cilindrische oppervlakken en het schroefdraad van de conische bus met een dunne laag vet.

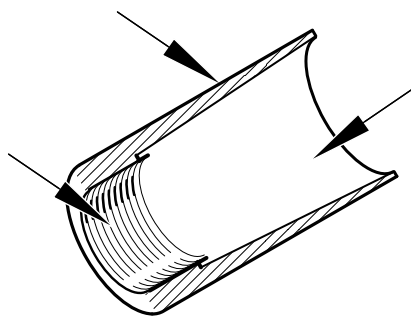
De juiste smering is met lagervet, bijvoorbeeld Exxon Mobil Unirex N3, Mobil Mobilith SHC 220 of soortgelijk.

---

### Opmerking:

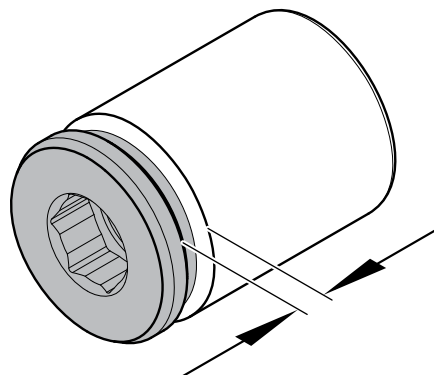
Overtollig vet kan er voor zorgen dat het rotorblad losraakt. Verwijder overtollig vet van de conische en/of cilindrische oppervlakken van assen en-of bussen.

---



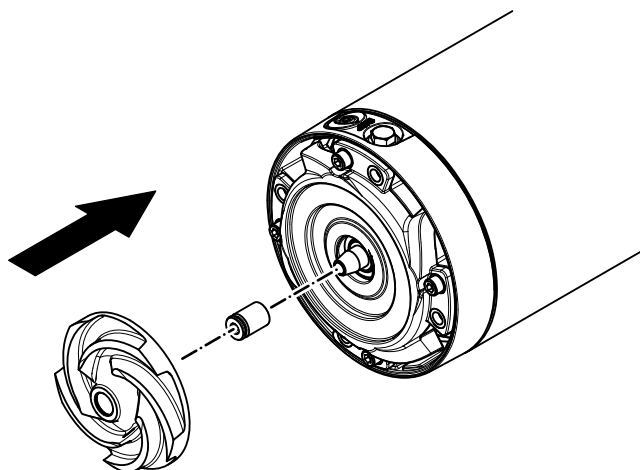
WS006895A

2. Monteer de stelschroef met de konische mof. Zorg dat er een ruimte van 0,5 mm (0,02 in.) blijft.



WS004769A

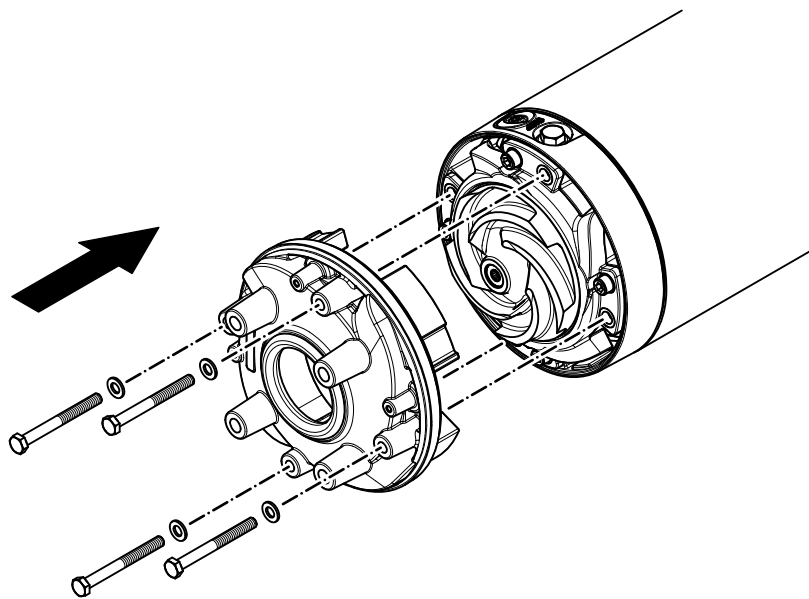
3. Smeer het schroefdraad van de waaierschroef en de borgring met vet in.  
De juiste smering voor de schroef en sluiting is smeervet voor montage van bouten enz. is met lagervet, bijvoorbeeld Kluber ALTEMP Q NB 50 of soortgelijk.
4. Controleer of de rotorbladenchroef schoon is en gemakkelijk in het aseinde kan worden geschroefd.  
Dit om te voorkomen dat de as met de rotorbladenchroef meedraait.
5. Monteer de conische mof in de waaier.  
Zorg dat de conische mof in de waaier zakt.



WS004770A

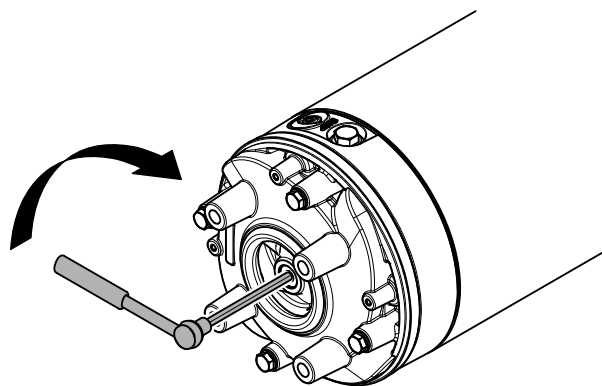
6. Monteer de waaier met de conische mof op de as.  
Zorg dat de conische mof in de waaier zakt.
7. Monteer de diffusor en zet deze vast. Controleer continu of de waaier ongehinderd soepel kan draaien.  
Vastdraaikoppel: 22 Nm (16,2 ft-lb)  
Als de waaier niet soepel kan draaien, kan de as verschoven zijn ten opzichte van de hoofdager. Zorg dat de ruimte tussen de stelschroef en de conische mof correct is.





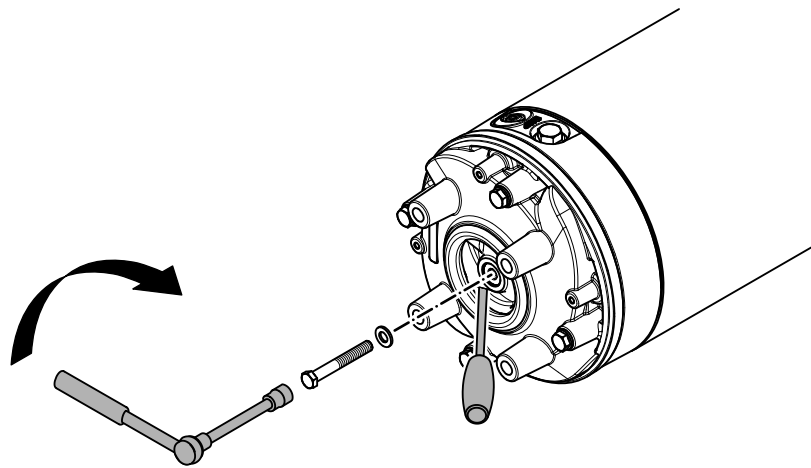
WS004771A

8. Draai de stelschroef rechtsom totdat het rotorblad contact maakt met de zuigdeksel.  
Dit garandeert de juiste speling tussen het rotorblad en de zuigdeksel in de volgende stap.  
Gebruik een zeskantige inbussleutel van 8 mm.



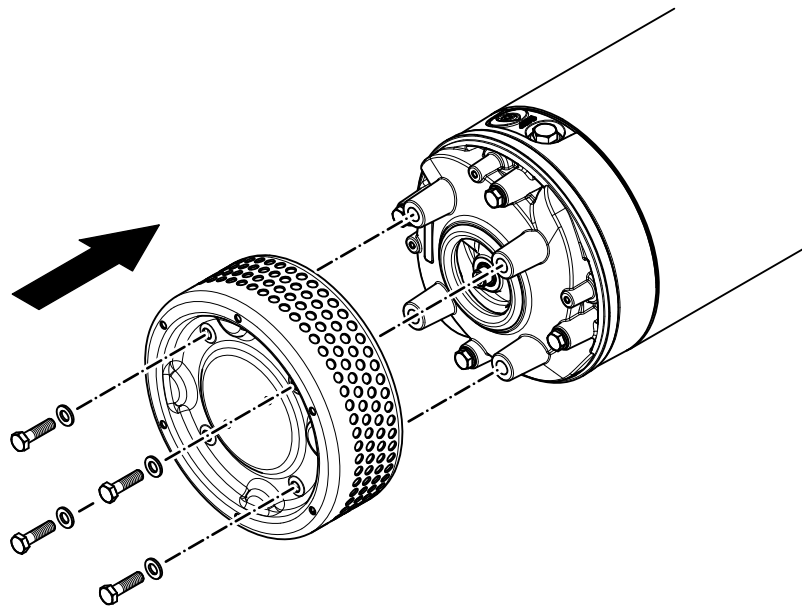
WS004772A

9. Zet het rotorblad vast:
- Plaats de sluitring op de waaierschroef.
  - Vergrendel de waaier om draaien te voorkomen.  
Gebruik een tang, schroevendraaier of iets soortgelijks.
  - Haal de waaierschroef aan.  
Vastdraaikoppel: 22 Nm (16,2 ft-lb)
  - Draai de schroef nog 1/8 slag (45°) vast.  
De schroef wordt geladen naar zijn krachtpunt en de belastingscapaciteit van de verbinding wordt groter.
  - Controleer of het rotorblad vrij kan ronddraaien.



WS004773A

10. Monteer de zeef en de moeren.  
Vastdraaikoppel: 22 Nm (16,2 ft-lb)



WS004774A

# Storingen verhelpen

## Inleiding



### GEVAAR: Elektrisch gevaar

Problemen oplossen met een geactiveerd bedieningspaneel stelt personeel bloot aan gevaarlijke voltages. Problemen met elektriciteit moeten worden opgelost door een gekwalificeerde elektricien.

Volg deze richtlijnen bij het oplossen van problemen:

- Schakel de netspanning uit en sluit deze af, behalve wanneer u controles uitvoert waar spanning voor vereist is.
- Zorg dat niemand zich in de buurt van de eenheid bevindt wanneer de spanning opnieuw wordt aangesloten.
- Gebruik bij probleemoplossing van elektrische apparatuur altijd het volgende gereedschap:
  - Universeel meetinstrument
  - Testlampje (doormeetapparaat)
  - Bedradingschema

## De pomp start niet



### GEVAAR: Verpletteringsgevaar

Bewegende onderdelen kunnen verstrikken of verpletteren. Schakel altijd de netvoeding uit voordat u onderhoudswerk verricht om onvoorziën opstarten te voorkomen. Wanneer u dat niet doet, kan dit leiden tot de dood of ernstig lichamelijk letsel.

### Opmerking:

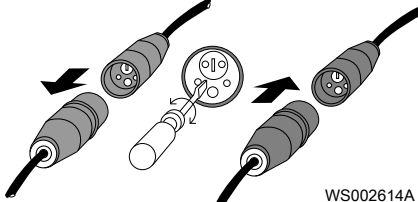
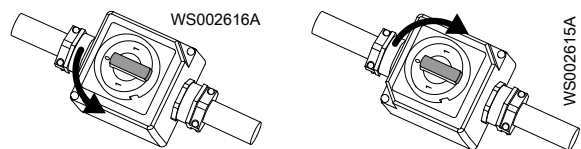
U moet de motorbeveiliging NIET herhaaldelijk resetten wanneer deze is geactiveerd. Dit kan leiden tot schade aan apparatuur.

Oorzaak	Oplossing
Het bedieningspaneel geeft een alarmsignaal.	Controleer of: <ul style="list-style-type: none"> <li>• het rotorblad vrij kan draaien.</li> <li>• de sensorindicators geen alarmsignaal afgeven.</li> <li>• de overbelastingsbeveiliging niet is geactiveerd.</li> </ul> Als het probleem aanhoudt: Neem contact op met de plaatselijke Grindex-werkplaats.
De pomp start niet automatisch, maar kan handmatig worden gestart.	Controleer of: <ul style="list-style-type: none"> <li>• de startniveauregelaar werkt. Reinig of vervang deze zo nodig.</li> <li>• alle aansluitingen intact zijn.</li> <li>• de relais- en schakelaarspoelen intact zijn.</li> <li>• de bedieningsschakelaar (Hand/Auto) in beide standen contact maakt.</li> </ul> Controleer het regelcircuit en de functies.

Oorzaak	Oplossing
De installatie ontvangt geen spanning.	Controleer of: <ul style="list-style-type: none"><li>• de stroomschakelaar is ingeschakeld.</li><li>• er besturingsspanning naar de startapparatuur gaat.</li><li>• de zekeringen intact zijn.</li><li>• er spanning is in alle fasen van de voedingskabel.</li><li>• alle zekeringen voeding hebben en of ze stevig aan de zekeringhouders zijn bevestigd.</li><li>• de overbelastingsbeveiliging niet is geactiveerd.</li><li>• de motorkabel niet beschadigd is.</li></ul>
het rotorblad vastzit.	Reinig: <ul style="list-style-type: none"><li>• het rotorblad</li><li>• de pompput om te voorkomen dat het rotorblad opnieuw verstopt raakt.</li></ul>

Als het probleem zich blijft voordoen, neemt u contact op met de plaatselijke Grindex-werkplaats. Vermeld altijd het productnummer en het serienummer van de pomp wanneer u contact opneemt met Grindex, zie [Productomschrijving](#) (pagina 12).

## De pomp start niet bij pompen met SMART™

Oorzaak	Oplossing
De fasevolgorde kan onjuist zijn.	<ol style="list-style-type: none"> <li>Trek de plug naar buiten.</li> <li>Voer een van de volgende handelingen uit: <ul style="list-style-type: none"> <li>Verander twee fases door twee contactpinnen te draaien met een schroevendraaier.</li> </ul> </li> </ol> <hr/> <p><b>Opmerking:</b> Haal de plug niet uit elkaar.</p> <hr/>  <p>WS002614A</p> <p><b>Afbeelding 7: CEE-plug</b></p> <ul style="list-style-type: none"> <li>Draai de knop naar de tegenovergestelde positie 1, met een vertraging van 8 seconden.</li> </ul> <hr/> <p><b>Opmerking:</b> Keer de fasevolgorde niet om terwijl de motor in bedrijf is. Als u dat doet, kan een verkeerde rotatie leiden tot schade aan de motorelektronica en de draaiende delen. Denk aan de 8 seconden vertraging.</p> <hr/>  <p>WS002616A</p> <p>WS002615A</p> <p><b>Afbeelding 8: Faseverschuiver aan/uitschakelaar.</b></p> <ul style="list-style-type: none"> <li>Als er geen handschoen of faseverschuiver wordt gebruikt, verander dan de twee faseadren in de kast.</li> </ul>

Als het probleem zich blijft voordoen, neemt u contact op met de plaatselijke Grindex-werkplaats. Vermeld altijd het productnummer en het serienummer van de pomp wanneer u contact opneemt met Grindex, zie [Productomschrijving](#) (pagina 12).

## De pomp stopt niet wanneer een niveausensor wordt gebruikt



### GEVAAR: Verpletteringsgevaar

Bewegende onderdelen kunnen verstrikken of verpletteren. Schakel altijd de netvoeding uit voordat u onderhoudswerk verricht om onvoorziene opstarten te voorkomen. Wanneer u dat niet doet, kan dit leiden tot de dood of ernstig lichamelijk letsel.

Oorzaak	Oplossing
De pomp kan de pompput niet tot het stopniveau legen.	Controleer of: <ul style="list-style-type: none"> <li>• de leiding- en/of afvoeraansluiting lekken.</li> <li>• het rotorblad verstopt is.</li> <li>• de terugslagklep(pen) goed werken.</li> <li>• de pomp voldoende capaciteit heeft. Voor informatie: Neem contact op met de plaatselijke Grindex-werkplaats.</li> </ul>
Er is een defect in de niveauschakelaars.	<ul style="list-style-type: none"> <li>• Maak de niveauregelaars schoon.</li> <li>• Controleer of de niveauregelaars goed werken.</li> <li>• Controleer de schakelaar en het besturingscircuit.</li> <li>• Vervang alle defecte onderdelen.</li> </ul>
Het stopniveau is te laag ingesteld.	Stel het stopniveau hoger in.

Als het probleem zich blijft voordoen, neemt u contact op met de plaatselijke Grindex-werkplaats. Vermeld altijd het productnummer en het serienummer van de pomp wanneer u contact opneemt met Grindex, zie [Productomschrijving](#) (pagina 12).

## De pomp start, stopt en start snel achter elkaar

Oorzaak	Oplossing
De pomp herstart omdat terugstroom de pompput opvult tot het startniveau.	Controleer of: <ul style="list-style-type: none"> <li>• het verschil tussen het start- en stopniveau niet te klein is.</li> <li>• de terugslagklep(pen) goed werken.</li> <li>• de lengte van de afvoerpijp tussen de pomp en de eerste terugslagklep is voldoende klein.</li> </ul>
De zelfslotfunctie van de schakelaar werkt niet.	Controleer: <ul style="list-style-type: none"> <li>• de schakelaaraansluitingen.</li> <li>• de spanning in het besturingscircuit in verhouding tot de nominale spanning op de spoel.</li> <li>• of de stopniveauregelaar goed werkt.</li> <li>• of de zelfslotfunctie van de schakelaar door de spanningsval in de kabel bij de startpiek verbroken wordt.</li> </ul>

Als het probleem zich blijft voordoen, neemt u contact op met de plaatselijke Grindex-werkplaats. Vermeld altijd het productnummer en het serienummer van de pomp wanneer u contact opneemt met Grindex, zie [Productomschrijving](#) (pagina 12).

## De pomp loopt maar de motorbeveiliging wordt geactiveerd

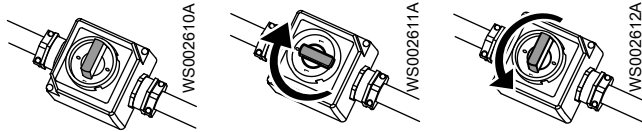



### GEVAAR: Verpletteringsgevaar

Bewegende onderdelen kunnen verstrikken of verpletteren. Schakel altijd de netvoeding uit voordat u onderhoudswerk verricht om onvoorziën opstarten te voorkomen. Wanneer u dat niet doet, kan dit leiden tot de dood of ernstig lichamelijk letsel.

**Opmerking:**

U moet de motorbeveiliging NIET herhaaldelijk resetten wanneer deze is geactiveerd. Dit kan leiden tot schade aan apparatuur.

Oorzaak	Oplossing
De motorbeveiliging is te laag ingesteld.	Stel de motorbeveiliging in conform het gegevensplaatje en indien van toepassing met de kabeltekening.
Het rotorblad is moeilijk met de hand rond te draaien.	<ul style="list-style-type: none"> <li>• Reinig het rotorblad.</li> <li>• Maak de pompput schoon.</li> <li>• Controleer of het rotorblad goed is afgesteld.</li> </ul>
De aandrijfeenheid staat niet in alle drie fasen onder spanning.	<ul style="list-style-type: none"> <li>• Controleer de zekeringen. Vervang zekeringen die hebben geschakeld.</li> <li>• Als de zekeringen intact zijn, raadpleeg dan een erkende elektricien.</li> </ul>
De fasestromen variëren of zijn te hoog.	Neem contact op met de plaatselijke Grindex-werkplaats.
De isolatie tussen de fasen en de aarde in de stator is defect.	<ol style="list-style-type: none"> <li>1. Gebruik een isolatiemeter. Controleer met een 1000 V-gelijkstroom-megaohmmeter dat de isolatie tussen de fasen en tussen alle fasen en aarde &gt; 5 megaohm is.</li> <li>2. Als de isolatie minder is, doe dan het volgende: Neem contact op met de plaatselijke Grindex-werkplaats.</li> </ol>
De dichtheid van de verpompte vloeistof is te groot.	<p>Zorg dat de maximale dichtheid 1100 kg/m<sup>3</sup> is (9,2 lb/US gal).</p> <ul style="list-style-type: none"> <li>• Verander naar een geschiktere pomp</li> <li>• Neem contact op met de plaatselijke Grindex-werkplaats.</li> </ul>
De omgevingstemperatuur overschrijdt de maximale omgevingstemperatuur.	De pomp mag voor een dergelijke toepassing niet worden gebruikt.
Er is een defect in de overbelastingsbeveiliging.	Vervang de overbelastingsbeveiliging.
de SMART™ motorbescherming moet mogelijk worden gereset.	<p>Probeer een van de volgende opties:</p> <ul style="list-style-type: none"> <li>• Stel de SMART™-motorbeveiliging terug door de stekker eruit te halen er weer opnieuw in te steken.</li> <li>• Of verbreek de stroom en sluit hem opnieuw aan.</li> </ul> <div style="text-align: center;">  </div> <div style="text-align: center;">  </div> <p><b>WAARSCHUWING:</b> <b>Verpletteringsgevaar</b> Risico van automatisch opnieuw starten.</p>

Als het probleem zich blijft voordoen, neemt u contact op met de plaatselijke Grindex-werkplaats. Vermeld altijd het productnummer en het serienummer van

de pomp wanneer u contact opneemt met Grindex, zie [Productomschrijving](#) (pagina 12).

## De pomp draait maar levert nauwelijks of geen water



### GEVAAR: Verpletteringsgevaar

Bewegende onderdelen kunnen verstrikken of verpletteren. Schakel altijd de netvoeding uit voordat u onderhoudswerk verricht om onvoorziene opstarten te voorkomen. Wanneer u dat niet doet, kan dit leiden tot de dood of ernstig lichamelijk letsel.

### Opmerking:

U moet de motorbeveiliging NIET herhaaldelijk resetten wanneer deze is geactiveerd. Dit kan leiden tot schade aan apparatuur.

Oorzaak	Oplossing
Het rotorblad draait in de verkeerde richting.	<ul style="list-style-type: none"> <li>Als de pomp een 3-fasepomp zonder SMART™ is, ga dan over op tweefasedraden.</li> <li>Als de pomp een 3-fasepomp met SMART™ is, corrigeer dan de bedrading aan de binnenkant.</li> <li>Als de pomp een 1-fasepomp is, doe dan het volgende: Neem contact op met de plaatselijke Grindex-werkplaats.</li> </ul>
Een of meer kleppen staan in de verkeerde stand.	<ul style="list-style-type: none"> <li>Reset de kleppen die in de verkeerde stand staan.</li> <li>Vervang zo nodig de kleppen.</li> <li>Controleer of alle kleppen zijn geïnstalleerd in overeenkomst met het vloeistofdebiet.</li> <li>Controleer of alle kleppen correct kunnen worden geopend.</li> </ul>
Het rotorblad is moeilijk met de hand rond te draaien.	<ul style="list-style-type: none"> <li>Reinig het rotorblad.</li> <li>Maak de pompput schoon.</li> <li>Controleer of het rotorblad goed is afgesteld.</li> </ul>
De leidingen zijn geblokkeerd.	Reinig de leidingen om te zorgen voor een vrije doorvoer.
De leidingen en verbindingen lekken.	Zoek de lekken en dicht deze af.
Het rotorblad, de pomp en de behuizing tonen tekenen van slijtage.	Vervang de versleten onderdelen.
Het vloeistofniveau is te laag.	<ul style="list-style-type: none"> <li>Controleer of niveausensor juist is ingesteld.</li> <li>Voeg afhankelijk van het type installatie middelen toe om de pomp vooraf te vullen, zoals een bodemklep.</li> </ul>

Als het probleem zich blijft voordoen, neemt u contact op met de plaatselijke Grindex-werkplaats. Vermeld altijd het productnummer en het serienummer van de pomp wanneer u contact opneemt met Grindex, zie [Productomschrijving](#) (pagina 12).



# Technische verwijzingen

## Toepassingslimieten

Gegevens	Beschrijving
Media-(vloeistof)temperatuur	Maximumtemperatuur 40°C (104°F)
pH-waarde van het materiaal (vloeistof)	5--8
Media-(vloeistof)dichtheid	Maximum dichtheid: 1100 kg/m <sup>3</sup> (9.2 lbper Amerikaanse gallon)
Dompeldiepte	20 m (65 ft)
Overig	Zie het gegevensplaatje van de pomp voor informatie over het gewicht, de nominale stroomsterkte, spanning en snelheid van de pomp. Voor startstroom zie <a href="#">Motorgegevens</a> (pagina 48) Neem voor andere toepassingen contact op met de dichtstbijzijnde Grindex-vertegenwoordiger voor informatie.

## Motorgegevens

Kenmerk	Beschrijving
Motortype	Kooianker-inductiemotor
Frequentie	Standaarduitvoering: 50 of 60 Hz MSHA-uitvoering: 60 Hz
Voeding	1-fase of 3-fase
Startmethode	Directe aanloop Sterdriehoek
Max. aantal starts per uur	30 gelijkmatig verdeelde starts per uur
Voldoet aan norm	IEC 60034-1
Variatie in spanning zonder oververhitting	±10%, zolang de motor niet constant maximaal belast wordt.
Maximale onbalanstolerantie	2%
Maximale frequentievariatie (voor pompen met SMART™)	±3 Hz
Statorislatieklasse	F (155°C [310°F])

## Specifieke motorgegevens, standaarduitvoering

### 1-fase, 50 Hz

Motortype:

- 2830 tpm
- Nominaal vermogen 1,5 kW (2,0 pk)
- Maximale vermogensopname 1,9 kW (2,5 pk)

Voltage, V	Nominale stroom, A	Startstroom, A	Vermogensfactor, cos $\phi$
220	8,7	31	0,99
230	8,4	32	0,98
240	8,3	34	0,96

### 3-fase, 50 Hz

Motortype:

- 2800 tpm
- Nominaal vermogen 2,2 kW (3,0 pk)
- Maximale vermogensopname 2,7 kW (3,6 pk)

Voltage, V	Nominale stroom, A	Startstroom, A	Vermogensfactor, cos $\phi$
220 D	8,1	44	0,88
230 D	8,1	47	0,85
240 D	8,1	48	0,81
380 Y	4,7	24	0,89
400 Y	4,5	25	0,88
415 Y	4,3	23	0,89
440 Y	4,2	25	0,85
500 Y	3,6	20	0,87
525 Y	3,7	22	0,82
550 Y	3,7	22	0,77

### 1-fase, 60 Hz

Motortype:

- 3405 tpm
- Nominaal vermogen 1,8 kW (2,4 pk)
- Maximale vermogensopname 2,2 kW (3,0 pk)

Voltage, V	Nominale stroom, A	Startstroom, A	Vermogensfactor, cos $\phi$
220	10,0	35	0,98
230	9,9	37	0,97
240	9,8	39	0,95

### 3-fase, 60 Hz

Motortype:

- 3410 tpm
- Nominaal vermogen 2,6 kW (3,5 pk)
- Maximale vermogensopname 3,1 kW (4,2 pk)

Voltage, V	Nominale stroom, A	Startstroom, A	Vermogensfactor, $\cos \varphi$
200 Y	11,0	61	0,88
208 Y	10,0	71	0,84
220 D	9,6	65	0,85
220 D parallel	9,4	59	0,9
220 Y parallel	9,4	59	0,88
230 D	10,0	67	0,79
230 D parallel	9,2	62	0,87
230 Y parallel	9,5	65	0,83
240 D	9,8	67	0,78
240 Y parallel	10,0	67	0,76
380 Y	5,6	37	0,86
380 Y parallel	5,4	34	0,9
400 Y	5,5	37	0,83
400 Y parallel	5,4	36	0,85
440 D serieel	4,7	29	0,9
440 Y	4,6	26	0,91
440 Y serieel	4,7	29	0,88
460 D serieel	4,6	31	0,87
460 Y	4,4	28	0,9
460 Y serieel	4,7	32	0,83
480 Y	4,4	29	0,86
480 Y serieel	4,9	34	0,78
575 Y	3,5	22	0,9
600 Y	3,5	23	0,88

## Specifieke motorgegevens, MSHA-uitvoering

### 1-fase, 60 Hz

Motortype:

- 3300 tpm
- 1,8 kW (2,4 pk)
- Maximale stroomverbruik 2,2 kW

Voltage, V	Nominale stroom, A	Startstroom, A	Vermogensfactor, $\cos \varphi$
220	10	35	0,98
230	9,9	37	0,97
240	9,8	39	0,95

### 3-fase, 60 Hz

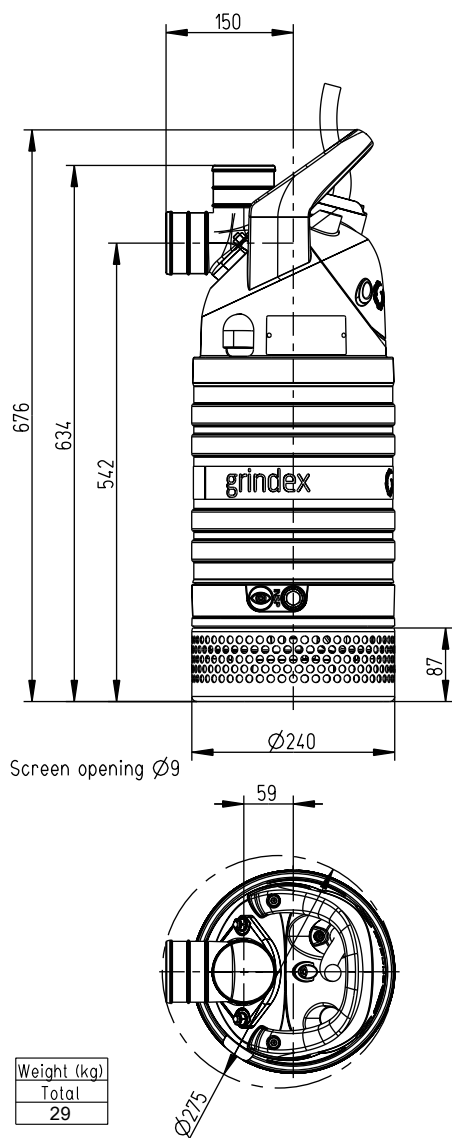
Motortype:

- 3300 tpm
- Nominaal vermogen 2,6 kW (3,5 pk)
- Maximale stroomverbruik 3,1 kW

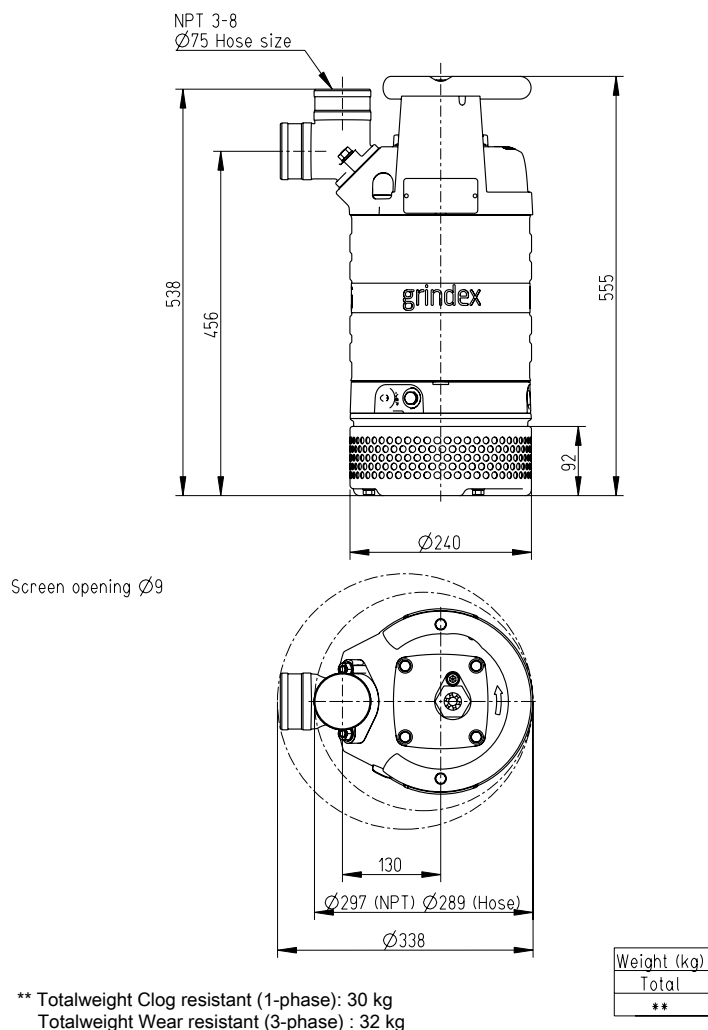
Voltage, V	Nominale stroom, A	Startstroom, A	Vermogensfactor, cos φ
460 Y	4,4	28	0,9
480 Y	4,4	29	0,86
575 Y	3,5	22	0,9
600 Y	3,5	23	0,88

## Afmetingen en gewichten

Alle maten in de illustratie zijn in millimeters tenzij anders aangegeven.



Afbeelding 9: Standaarduitvoering



Afbeelding 10: MSHA-uitvoering

## Prestatiecurven

### Teststandaard

Pompen worden getest in overeenstemming met ISO 9906:2012, HI 11.6:2012.