

AFMETINGEN EN GEWICHT FHE SERIE, 2 POLIG

FLENS

DN	D	M	G	BOUT GATEN		DIKTE MAX.
				N°	Ø	
32	140	100	78	4	18	18
40	150	110	88	4	18	18
50	165	125	102	4	18	20
65	185	145	122	4	18	20

FLENS

DN	D	M	G	BOUT GATEN		DIKTE MAX.
				N°	Ø	
80	200	160	138	8	18	22
100	220	180	158	8	18	22

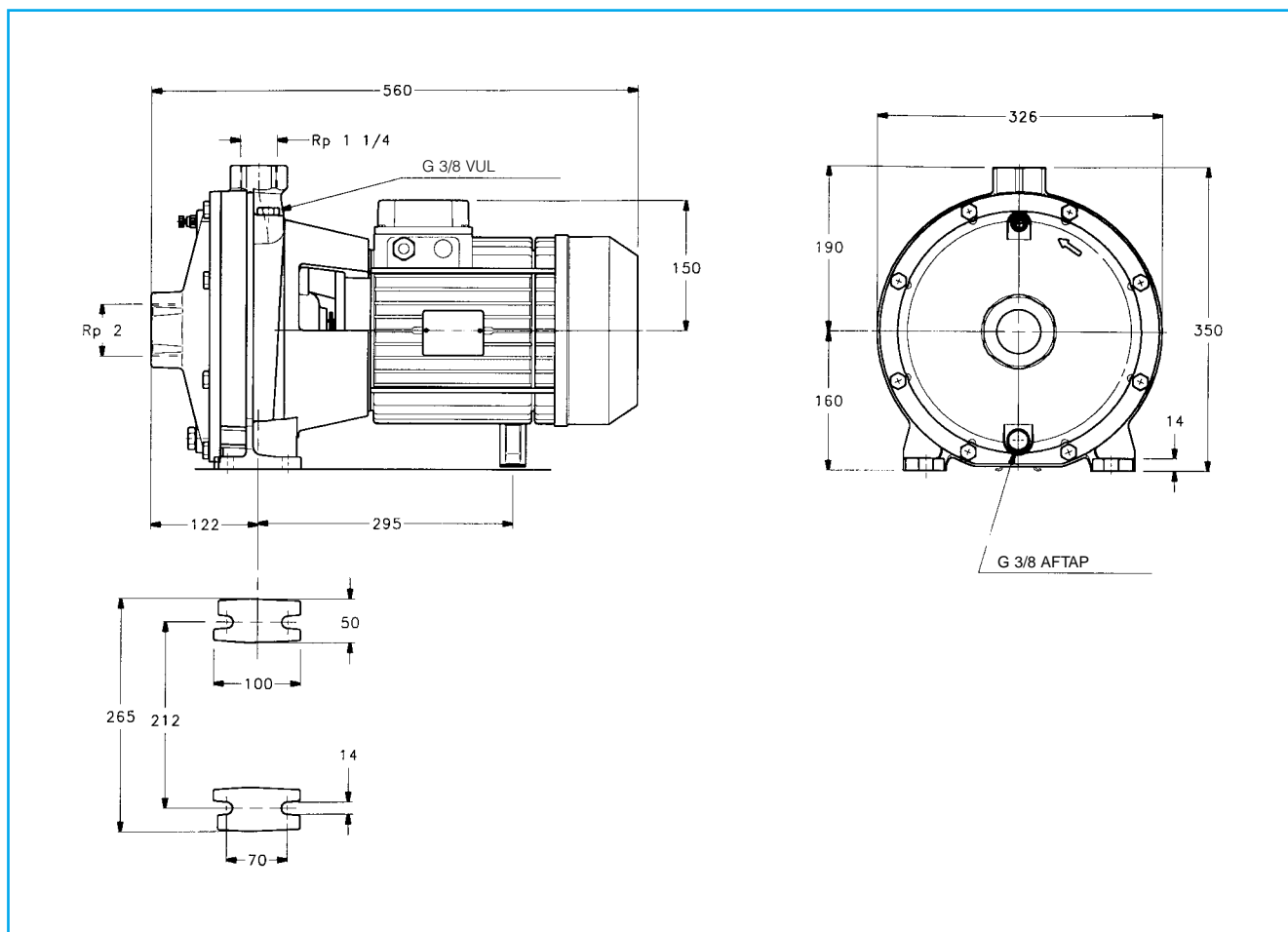
POMP TYPE	POMP						STEUN										B	H max.	L	k	GEWICHT kg																
	DNM	DNA	a	h2	w	x	b	c	c1	h1	m	m1	n	n1	s	s1																					
FHE 32-125/07	32	50	80	140	50	12	/	/	112	100	70	190	140	14	/	233	252	92	/	27																	
FHE 32-125/11				140					258			116	112			190	140			233	252	432	28														
FHE 32-160/15				160					283			121	132			240	190			235	292	31															
FHE 32-160/22				160								283	121							132	235	292	461	34													
FHE 32-200/30				180								283	121							160	285	340	461	43													
FHE 32-200/40				180								290	133							160	285	340	487	49													
FHE 40-125/11				40								65	80							258	50	12	/	/	112	100	70	210	160	14	/	233	252	94	/	29,8	
FHE 40-125/15																				140					258			116	112			210	160			432	31
FHE 40-125/22																				160					283			121	132			240	190			432	33
FHE 40-160/30																				160					283			121	132			240	190			250	292
FHE 40-160/40	160	290	133		132	240	190	250		292	487			42,3																							
FHE 40-200/55	180	311	151		160	265	212	285		340	553			59																							
FHE 40-200/75	180	311	151		160	265	212	285	340	553	64																										
FHE 40-250/92	225	278	191		65	14	320	250	405	604	91																										
FHE 40-250/110	225	278	191		65	14	180	125	95	320	250			405	604	113	99																				
FHE 40-250/150	208	232	50		22	20	260	210	318	254	13			23	335	412	679	123																			
FHE 50-125/22	50	65	100	285	50	12	/	/	132	100	70	240	190	14	/	255	292	98	/	37																	
FHE 50-125/30				160					285			121	132			240	190			483	39																
FHE 50-125/40				180					313			151	160			265	212			285	340	555	45														
FHE 50-160/55				180					313			151	160			265	212			285	340	555	68														
FHE 50-160/75				200					280			191	160			305	360			606	81																
FHE 50-200/92				200					280			191	160			305	360			606	86																
FHE 50-200/110				225					208			232	50			22	20			180	260	210	318	254	13	23	340	412	679	113	123						
FHE 50-250/150				304					254			318	254			13	23			340	412	723	135														
FHE 50-250/185				304					254			318	254			13	23			340	412	723	149														
FHE 50-250/220				260					210			318	254			13	23			340	412	723	149														
FHE 65-125/40	65	80	100	292	65	14	/	/	160	125	95	280	212	14	/	285	340	108	/	64																	
FHE 65-125/55				180					313			151	160			125	95			280	212	14	555	72													
FHE 65-125/75				180					313			151	160			125	95			280	212	14	555	76													
FHE 65-160/92				200					278			191	160			305	360			606	95																
FHE 65-160/110				200					278			191	160			305	360			606	103																
FHE 65-160/150				260					210			318	254			13	23			331	360	604	127														
FHE 65-200/150				260					210			318	254			13	23			331	392	679	127														
FHE 65-200/185				225					208			232	50			22	20			180	260	210	318	254	13	23	335	412	679	117	139						
FHE 65-200/220				304					254			318	254			13	23			335	412	723	153														
FHE 65-250/220				40					200			332	450			125	159																				
FHE 80-160/110	80	100	125	278	50	14	/	/	180	125	95	320	250	14	/	332	405	129	/	109																	
FHE 80-160/150				225					278			191	65			14	180			125	95	320	250	14	332	412	713	133									
FHE 80-160/185				208					232			50	22			20	180			304	254	318	254	13	23	332	430	757	145								
FHE 80-200/220				250					208			232	50			22	20			180	304	254	318	254	13	23	332	430	757	159							

Tel. 0294-457712 Fax 0294-4567713

Lowara

SFH

AFMETINGEN EN GEWICHT 2FHE SERIE, 2 POLIG



POMP TYPE	GEWICHT kg
2FHE 32-250/55	70,5
2FHE 32-250/75	75

AFMETINGEN EN GEWICHT FHE4 SERIE, 4 POLIG

FLENS

DN	D	M	G	BOUT GATEN		DIKTE MAX.
				N°	Ø	
32	140	100	78	4	18	18
40	150	110	88	4	18	18
50	165	125	102	4	18	20
65	185	145	122	4	18	20

FLENS

DN	D	M	G	BOUT GATEN		DIKTE MAX.
				N°	Ø	
80	200	160	138	8	18	22
100	220	180	158	8	18	22

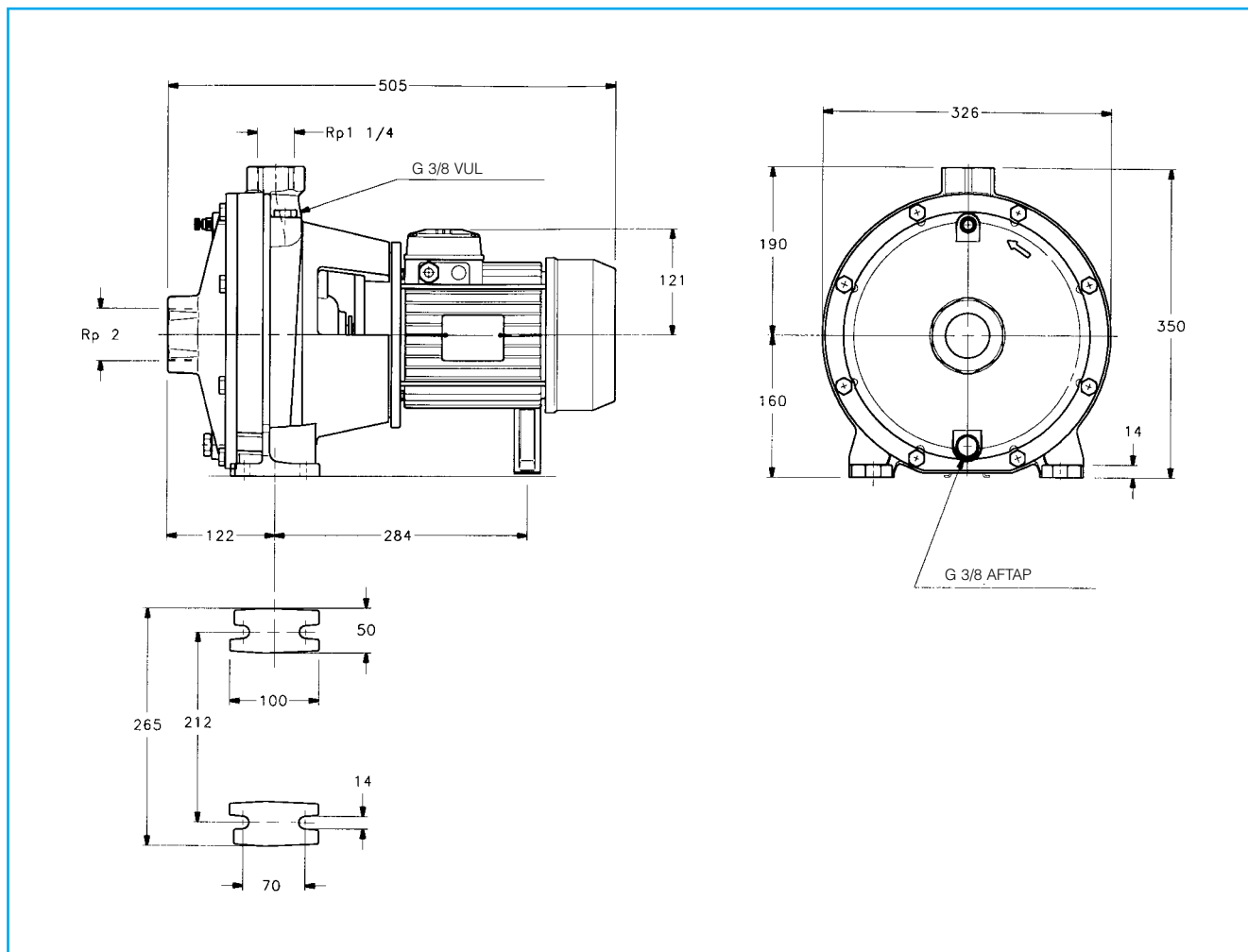
POMP TYPE	POMP						STEUN								B	H max.	L	k	GEWICHT kg															
	DNM	DNA	a	h2	w	x	b	c	h1	m	m1	n	n1	s																				
FHE4 32-125/02A	32	50	80	140	230	101	50	12	112	100	70	190	140	14	233	252	395	92	24,8															
FHE4 32-125/02				140					112			190	140		233	252			24,8															
FHE4 32-160/02				160					132			240	190		235	292			26,3															
FHE4 32-160/03				160					132			240	190		235	292			26,3															
FHE4 32-200/03				180					160			240	190		285	340			35															
FHE4 32-200/05				180					258			116	160		285	340			37,5															
FHE4 40-125/02A	40	65	80	140	230	101	50	12	112	100	70	210	160	14	233	252	395	94	25,3															
FHE4 40-125/02				140					112			190	140		233	252			25,3															
FHE4 40-125/03				160					132			240	190		250	292			25,3															
FHE4 40-160/03				160					132			240	190		250	292			26,8															
FHE4 40-160/05				160					258			116	132		240	190			29,3															
FHE4 40-200/07				180					265			116	160		212	285			38,5															
FHE4 40-200/11		180	265	121	160	212	285	42																										
FHE4 40-250/11		225	283	121	160	212	285	52																										
FHE4 40-250/15		225	290	133	65	14	180	125	95	320	250	335	405	481	52																			
FHE4 40-250/22		225	290	133	65	14	180	125	95	320	250	335	405	507	55																			
FHE4 50-125/03A		50	65	100	160	260	116	50	12	132	100	70	240	190	14	255	292	454	98	29														
FHE4 50-125/03					160					232			101	132		240	190			29														
FHE4 50-125/05	160				232					101			132	240		190	29																	
FHE4 50-160/07	180				260					116			160	212		285	340			454	32													
FHE4 50-160/11	180				260					116			160	212		285	340			454	41,5													
FHE4 50-200/11	200				285					121			160	212		285	340			454	45													
FHE4 50-200/15	200				285					121			160	212		305	360			483	44,5													
FHE4 50-200/15	200				285					121			160	212		305	360			483	47,5													
FHE4 50-250/22A	225				290					133			65	14		180	125			95	320	250	340	405	507	59,5								
FHE4 50-250/22	225				290					133			65	14		180	125			95	320	250	340	405	507	59,5								
FHE4 50-250/30	225				290					133			65	14		180	125			95	320	250	340	405	507	62,5								
FHE4 65-125/05	65				80					100			180	260		116	65			14	160	125	95	280	212	14	285	340	454	108	45,5			
FHE4 65-125/07													180	260		116															285	340	454	45,5
FHE4 65-125/11													180	265		116															285	340	483	49
FHE4 65-160/11													200	283		121															280	212	481	56
FHE4 65-160/15													200	283		121															280	212	481	59
FHE4 65-160/22													225	290		133															280	212	507	63,5
FHE4 65-200/15													225	283		121															280	212	481	59
FHE4 65-200/22		225	283	121		180	320	250	335		405	507	63,5																					
FHE4 65-200/30		225	290	133		180	320	250	335		405	507	65,5																					
FHE4 65-250/30		250	311	151		80	16	200	160		120	360	280	360	450	530		75																
FHE4 65-250/40		250	311	151		80	16	200	160		120	360	280	360	450	566		105																
FHE4 65-250/55		250	259	191		80	16	200	160		120	360	280	360	450	566		111																
FHE4 80-160/15		80	100	125		225	283	121	65		14	180	125	95	320	250		14	332												405	506	132	64
FHE4 80-160/22						225	290	133							320	250			332												405	532		69
FHE4 80-200/30						250	290	133							345	280			345												430	532		80
FHE4 80-200/40						250	311	151							345	280			345												430	555		103
FHE4 80-250/40						250	311	151							345	280			345												430	555		100
FHE4 80-250/55						280	259	191							80	16			200												160	120		400
FHE4 80-250/75	280				278	191	80	16		200					160	120	400		315	18	400	480	629	116										

Tel. 0294-457712 Fax 0294-4567713

Lowara

SFH

AFMETINGEN EN GEWICHT 2FHE4 SERIE, 4 POLIG



POMP TYPE	GEWICHT kg
2FHE4 32-250/07	47
2FHE4 32-250/11	49,4

AFMETINGEN EN GEWICHT FHS SERIE, 2 POLIG

FHS MET STEUNVOET OP DE POMP
MOTOREN TOT 7,5 kW

FHS MET STEUN ONDER DE MOTOR
MOTOREN VAN 11 tot 55 kW

FLENS

DN	D	M	G	BOUW GATEN		DIKTE MAX.
				N°	Ø	
32	140	100	78	4	18	18
40	150	110	88	4	18	18
50	165	125	102	4	18	20
65	185	145	122	4	18	20

FLENS

DN	D	M	G	BOUW GATEN		DIKTE MAX.
				N°	Ø	
80	200	160	138	8	18	22
100	220	180	158	8	18	22

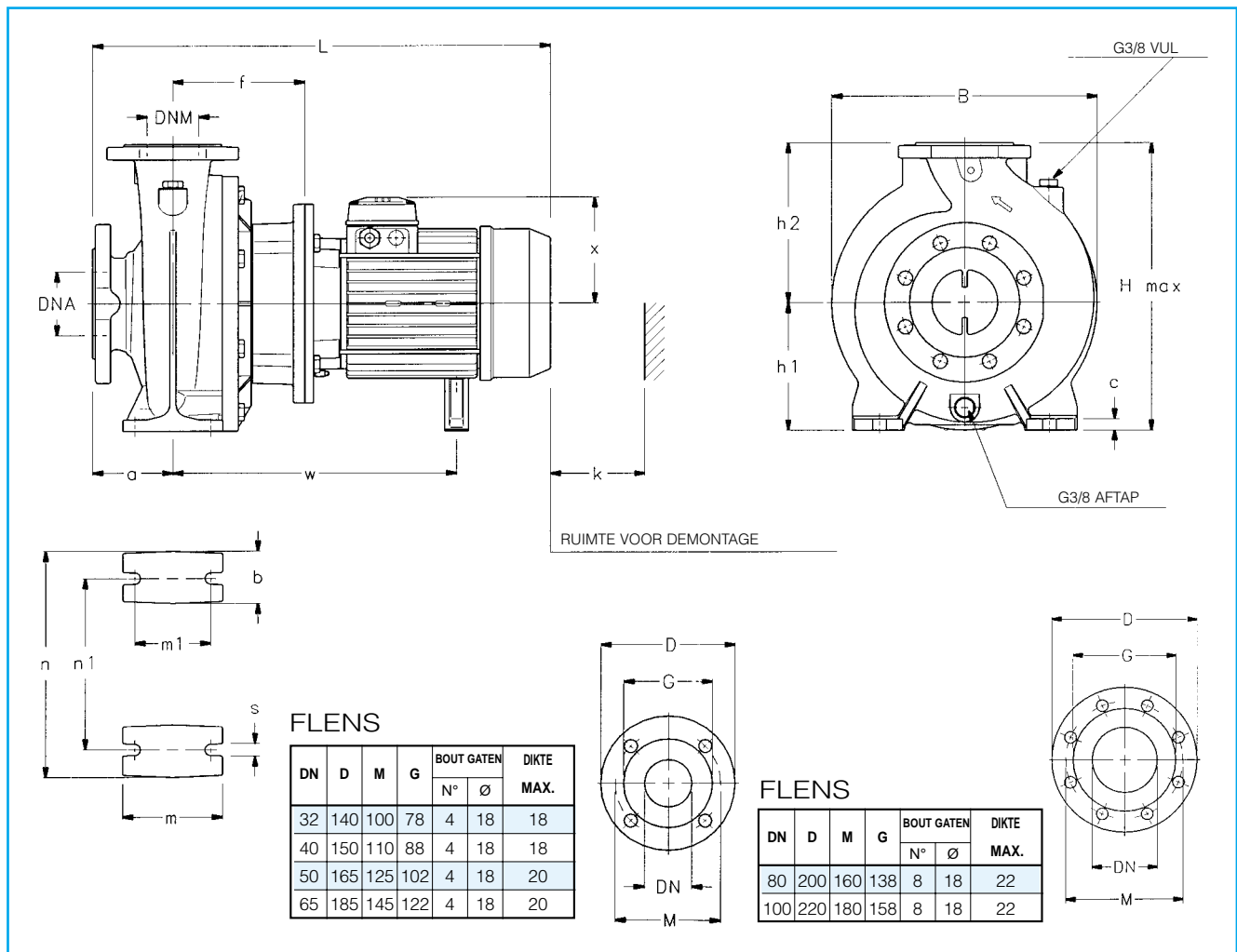
TYPE POMP	POMP							STEUN										B	H max.	L	k	GEWICHT kg												
	DNM	DNA	a	f	h2	w	x	b	c	c1	h1	m	m1	n	n1	s	s1																	
FHS 32-125/07	32	50	80	155	140	303	116	50	12	/	112	100	70	190	140	14	/	233	252	477	92	32												
FHS 32-125/11					140	303					112			190	140			233	252	477		34												
FHS 32-160/15					160	313					132			235	292			487	35															
FHS 32-160/22					160	338					132			235	292			516	37															
FHS 32-200/30					165	180					355			133	285			340	552	51														
FHS 32-200/40					165	180					355			133	285			340	552	62														
FHS 40-125/11	40	65	80	155	140	313	116	50	12	/	112	100	70	210	160	14	/	233	252	487	94	36												
FHS 40-125/15					338	121	250				292			552	44																			
FHS 40-125/22					338	121	250				292			552	44																			
FHS 40-160/30					165	160	355				133			300	340			666	73															
FHS 40-160/40					165	160	355				133			300	340			666	73															
FHS 40-200/55					192	180	424				151			300	340			666	77															
FHS 40-200/75		192	180	424	151	300	340	666	77																									
FHS 40-250/110A		100	65	100	222	225	330	232	50	22	20	180	260	210	318	254	13	23	350	412	801	113	119											
FHS 40-250/110																							119											
FHS 40-250/150																							133											
FHS 50-125/22																							157	160	357	133	255	292	538	43				
FHS 50-125/30																							167	160	357	133	255	292	574	48				
FHS 50-125/40	167																						160	357	133	300	340	668	56					
FHS 50-160/55	194	180	426	151	300	340	668	76																										
FHS 50-160/75	194	180	426	151	300	340	668	80																										
FHS 50-200/110A	224	200	332	232	50	22	/	160	260	210	318	254	13	23	350	412	845	113	392	803	111													
FHS 50-200/110	224	200	332																392	803	111													
FHS 50-250/150	222	225	330																232	50	22	20	180	304	254	318	254	13	23	350	412	845	113	133
FHS 50-250/185																																		133
FHS 50-250/220	133																																	
FHS 50-250/300	145																																	
FHS 50-250/370	159																																	
FHS 65-125/40	65	80	100	167	180	357	133	65	14	/	160	125	95	280	212	14	/	285	340	668	108	70												
FHS 65-125/55						300	340											668	80															
FHS 65-125/75						300	340											668	84															
FHS 65-160/110A						200	330											232	50	22		20	180	260	210	318	254	13	23	350	412	801	117	123
FHS 65-160/110																																		123
FHS 65-160/150																																		137
FHS 65-200/150		137																																
FHS 65-200/185		149																																
FHS 65-200/220		163																																
FHS 65-250/220		228	250	361	257	60	24	/	200	345	305	360	318	18	18	400	457	941	125	157														
FHS 65-250/300																				200														
FHS 65-250/370		200																																
FHS 80-160/110	80	100	125	222	225	330	232	50	22	20	180	260	210	318	254	13	23	350	412	801	132	124												
FHS 80-160/150																						124												
FHS 80-160/185																						138												
FHS 80-160/220																						156												
FHS 80-200/300																						163												
FHS 80-200/370																						199												
FHS 80-250/370		228	280	361	257	60	24	/	200	345	305	360	318	18	18	400	457	966	132	213														
FHS 80-250/450																				213														
FHS 80-250/550		258	280	426	280	76	20	20	250	360	311	405	356	22	22	450	505	1043	311															

Tel. 0294-457712 Fax 0294-4567713

Lowara

SFH

AFMETINGEN EN GEWICHT FHS4 SERIE, 4 POLIG



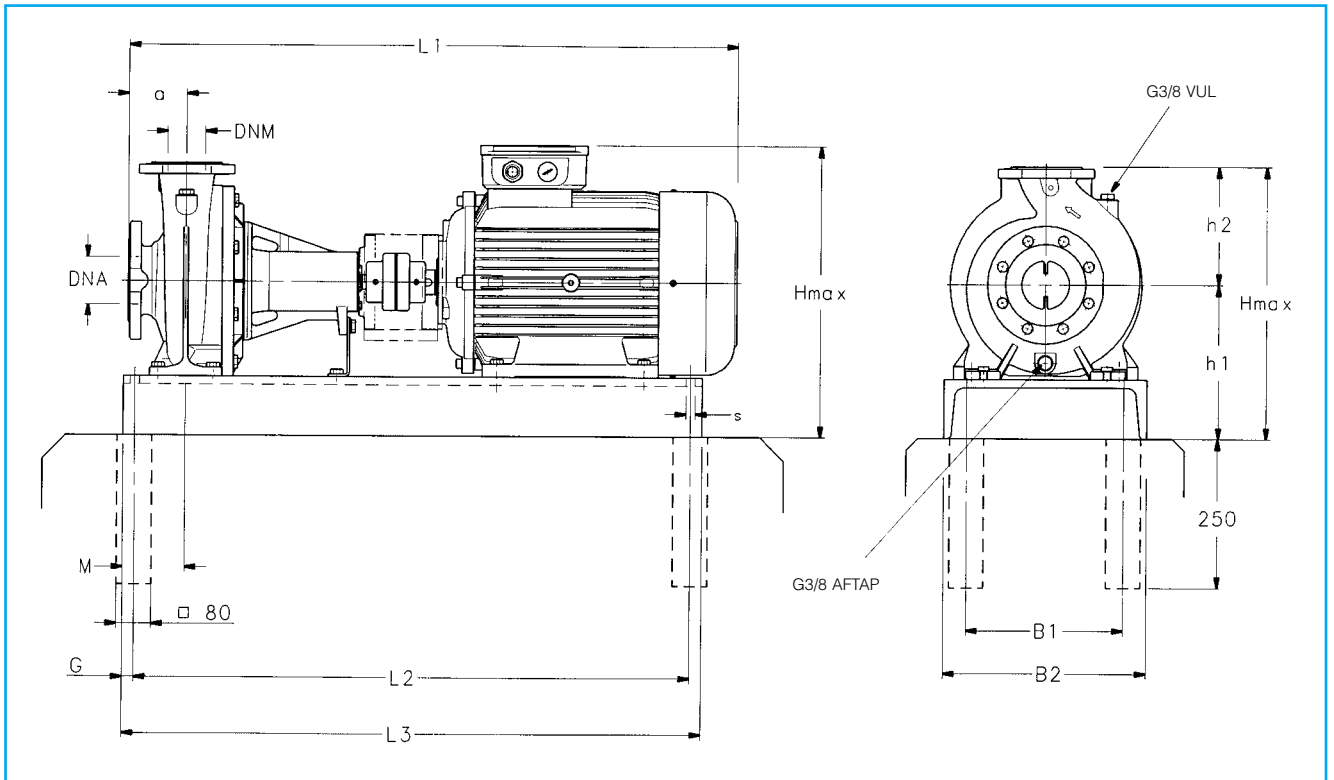
POMP TYPE	POMP				STEUN										B	H max.	L	k	GEWICHT kg						
	DNM	DNA	a	f	h2	w	x	b	c	h1	m	m1	n	n1						s					
FHS4 40-200/07	40	65	100	155	180	303	116	50	12	160	100	70	265	212	14	285	340	497	94	43,5					
FHS4 40-200/11					180	338	121	50	12	160	100	70	265	212		285	340	94	47						
FHS4 40-250/11				225	355	133	65	14	180	125	95	320	250	335		405	572	113	60						
FHS4 40-250/15				305																116	46,5				
FHS4 40-250/22				165	355	133	65	14	180	125	95	320	250	340		499	572	113	65,5						
FHS4 50-160/07				50	65	100	157	180	305	116	50	12	160	100		70	265	212	14	285	340	499	98	46,5	
FHS4 50-160/11								180	340	121										50	12	160		100	70
FHS4 50-200/11							200	340	121	50	12	160	100	70		265	212	305		360	538	98		49,5	
FHS4 50-200/15							200	305	116	65	14	180	125	95		320	250	305		360	572	113		52,5	
FHS4 50-250/22A							165	225	355	133	65	14	180	125		95	320	250		340	405	572		113	65,5
FHS4 50-250/22	225	355	133				65	14	180	125	95	320	250	340	405	572	113	68,5							
FHS4 50-250/30	192	305	116				65	14	180	125	95	320	250	305	360	538	98	52,5							
FHS4 65-125/05	65	80	100				157	180	305	116	65	14	160	125	95	280	212	14		285	340	499		108	50,5
FHS4 65-125/07								340	121	50										12	160	100			70
FHS4 65-125/11							338	121	65	14	160	125	95	320	250	338	405			538	117	54			
FHS4 65-160/11				155	338	121	65	14	160	125	95	320	250	338	405	536	117		61						
FHS4 65-160/15				155	338	121	65	14	160	125	95	320	250	338	405	536	117		64						
FHS4 65-160/22				165	345	153	65	14	180	125	95	320	250	345	430	597	117		69,5						
FHS4 65-200/15				155	338	121	65	14	180	125	95	320	250	338	405	536	117		64						
FHS4 65-200/22				225	355	133	65	14	180	125	95	320	250	335	405	572	117		69,5						
FHS4 65-200/30				165	355	133	65	14	180	125	95	320	250	355	430	597	117		72,5						
FHS4 65-250/30				192	376	151	80	16	200	160	120	360	280	18	360	450	595		125	78,5					
FHS4 65-250/40	192	351	191	80	16	200	160	120	360	280	18	360	450	658	125	101									
FHS4 65-250/55	192	351	191	80	16	200	160	120	360	280	18	360	450	658	125	104									
FHS4 80-160/15	80	100	125	155	225	338	121	65	14	180	125	95	320	250	14	332	405	561	132	71					
FHS4 80-160/22					225	355	133									65	14	180		125	95	320	250	332	405
FHS4 80-200/30				250	355	133	65	14	180	125	95	320	250	345		430	597	132		81,5					
FHS4 80-200/40				250	376	151	65	14	180	125	95	320	250	345		430	620	132		104					
FHS4 80-250/40				192	376	151	80	16	200	160	120	400	315	18		400	480	620		132	110				
FHS4 80-250/55				192	351	191	80	16	200	160	120	400	315	18		400	480	683		132	113				
FHS4 80-250/75				192	370	191	80	16	200	160	120	400	315	18		400	480	721		132	116				

Tel. 0294-457712 Fax 0294-4567713

Lowara



AFMETINGEN EN GEWICHT FHF SERIE, 2 POLIG



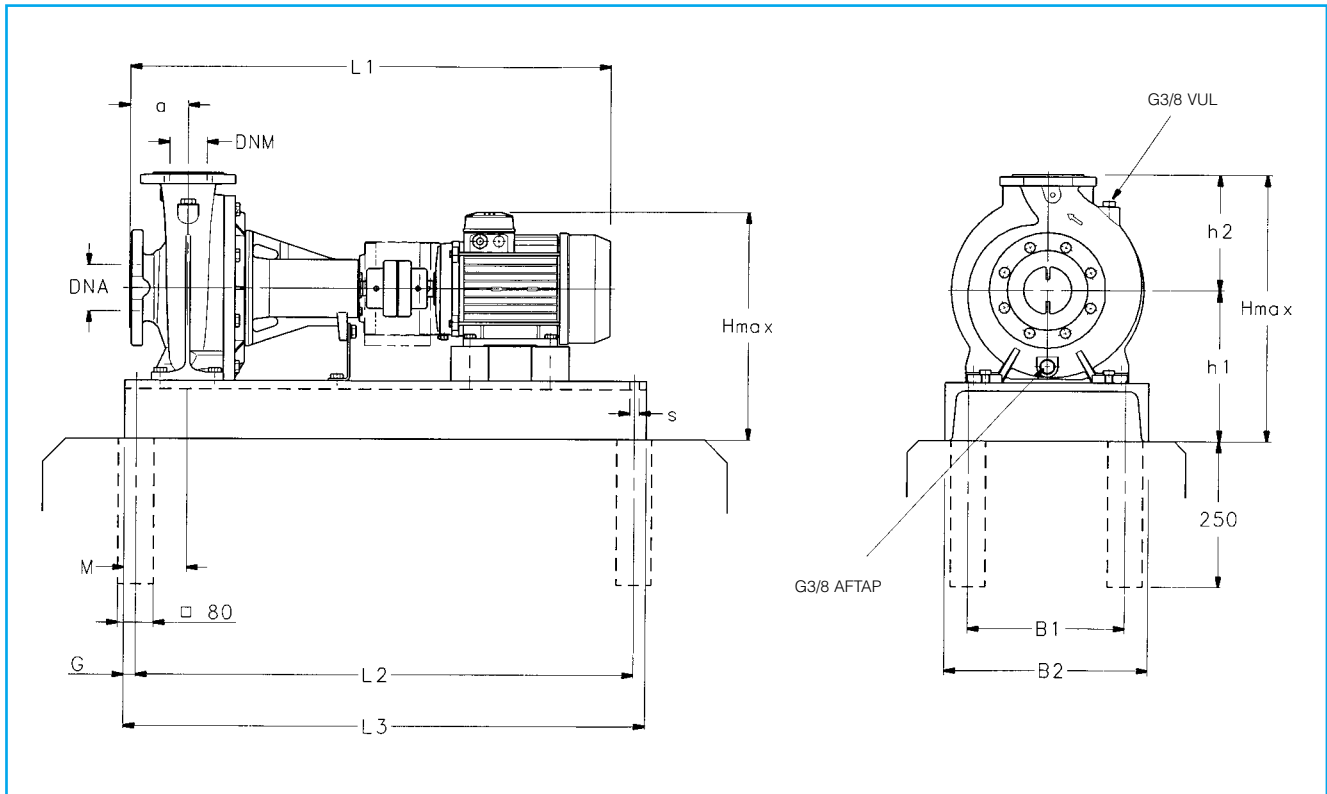
POMP TYPE	AFMETINGEN (mm)												s VOOR SCHROEVEN	GEWICHT kg																
	DNM	DNA	a	B1	B2	L1	L2	L3	G	M	h1	h2			H max.															
FHF 32-125/07	32	50	80	220	300	723	670	710	20	95	212	140	352	M16x250	67															
FHF 32-125/11						723	670	710			212	140	352		69															
FHF 32-160/15						773	760	800			232	160	392		71															
FHF 32-160/22						773	760	800			232	160	392		73															
FHF 32-200/30						809	860	900			260	180	440		92															
FHF 32-200/40						832	860	900			260	180	440		96															
FHF 40-125/11	40	65	80	220	300	723	760	800	20	95	212	140	352	M16x250	72															
FHF 40-125/15						773	760	800			212	140	352		74															
FHF 40-125/22						773	760	800			212	140	352		77															
FHF 40-160/30						809	860	900			232	160	392		91															
FHF 40-160/40						832	860	900			232	160	392		97															
FHF 40-200/55						909	860	900			260	180	451		112															
FHF 40-200/75			909	860	900	260	180	451	120																					
FHF 40-250/110A			100	270	350	1052	1080	1120	20	108	280	225	512	M16x250	178															
FHF 40-250/110															1096	860	900	200	492	178										
FHF 40-250/150															1111	860	900	200	492	188										
FHF 50-125/22															793	760	800	232	160	392	85									
FHF 50-125/30															829	860	900	232	160	392	92									
FHF 50-125/40	852	860													900	232	160	392	97											
FHF 50-160/55	50	65	100	220	300	900	20	95	260	180	451	M16x250	111																	
FHF 50-160/75													115	180	451	115														
FHF 50-200/110A													95	200	492	95														
FHF 50-200/110													95	200	492	95														
FHF 50-250/150													108	280	225	108														
FHF 50-250/185													108	280	225	108														
FHF 50-250/220	128	280	225	128																										
FHF 65-125/40	65	80	100	270	350	1052	960	1120	20	108	260	180	M16x250	440																
FHF 65-125/55														909	860	900	180	451	141											
FHF 65-125/75														909	860	900	180	451	147											
FHF 65-160/110A														270	350	1052	960	1120	20	108	260	200	492	512	164					
FHF 65-160/110																									1096	860	900	200	492	164
FHF 65-160/150																									1111	860	900	200	492	180
FHF 65-200/150			1052	1080	1120	280	225	512	187																					
FHF 65-200/185			1096	1080	1120	280	225	512	197																					
FHF 65-200/220			1111	1080	1120	280	225	512	215																					
FHF 65-250/220			320	400	1221	1310	1350	100	125	365	280	645	645	M16x250	223															
FHF 65-250/370															1296	1310	1350	560	567	300										
FHF 65-250/370															1296	1310	1350	560	567	315										
FHF 80-160/110	1076	1080													1120	280	225	512	202											
FHF 80-160/150	1076	1080													1120	280	225	512	212											
FHF 80-160/185	1121	1080													1120	280	225	512	233											
FHF 80-200/220	80	100	125	320	400	1246	1210	1250	20	128	290	250	540	245																
FHF 80-200/300														1321	1310	1350	128	310	250	285										
FHF 80-250/370														1321	1310	1350	140	310	645	305										
FHF 80-250/450														495	454	1398	1265	1465	100	125	365	280	645	365						
FHF 80-250/550														495	454	1428	1265	1465	100	125	390	280	670	400						

Tel. 0294-457712 Fax 0294-4567713

Lowara

SFH

AFMETINGEN EN GEWICHT FHF4 SERIE, 4 POLIG



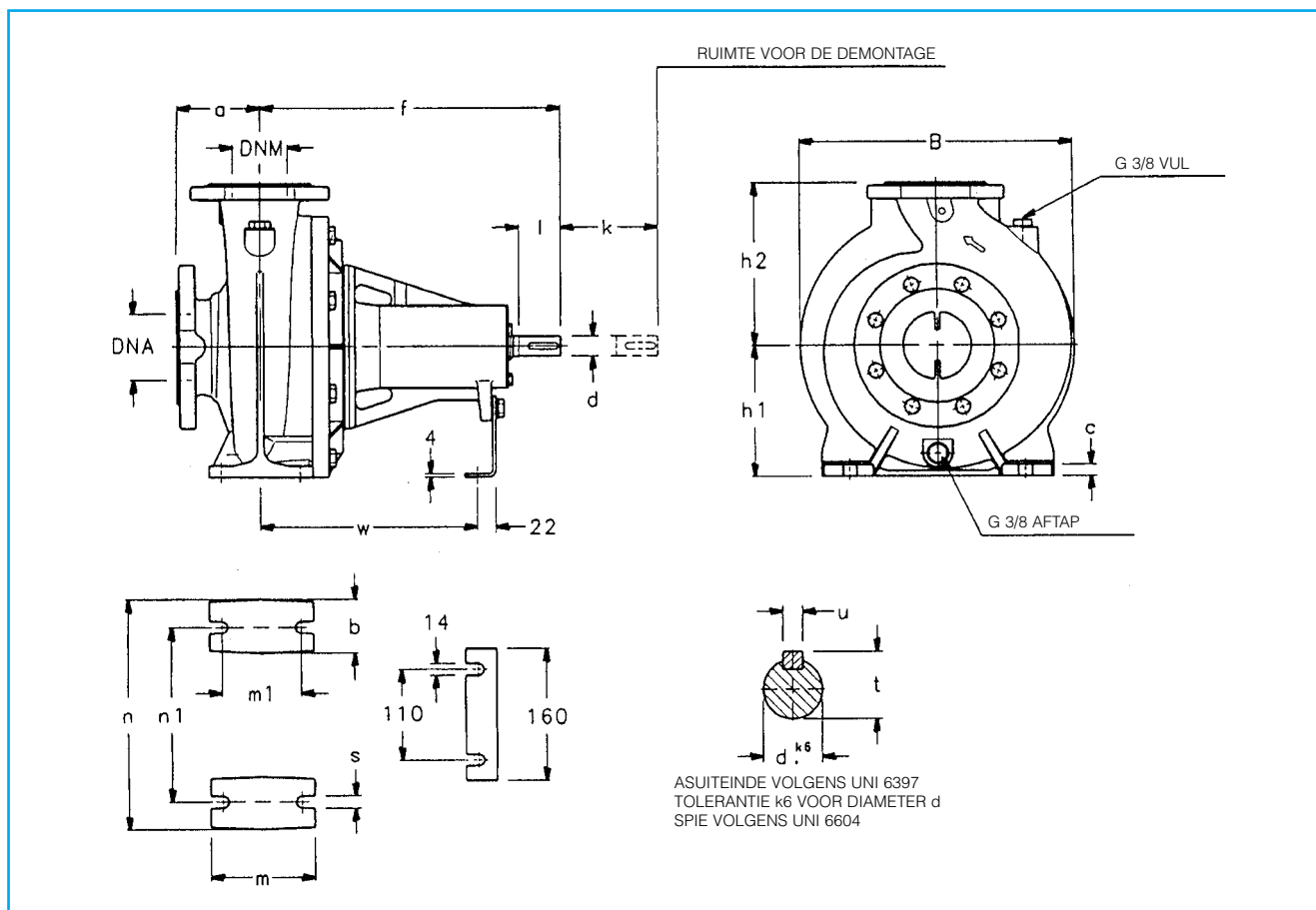
POMP TYPE	AFMETINGEN (mm)													s	GEWICHT kg										
	DNM	DNA	a	B1	B2	L1	L2	L3	G	M	h1	h2	H max.												
FHF4 32-125/02A	32	50	80	220	300	686	670	710	20	95	212	140	352	M16 x 250	74										
FHF4 32-125/02							670	710			212	140	352		74										
FHF4 32-160/02							232	160			392	76													
FHF4 32-160/03							232	160			392	78													
FHF4 32-200/03							260	180			440	80													
FHF4 32-200/05	260	180	440	82																					
FHF4 40-125/02A	40	65	80	220	300	686	760	800	20	95	212	140	352	M16x250	61										
FHF4 40-125/02											212	140	352		61										
FHF4 40-125/03											232	160	392		64										
FHF4 40-160/03											232	160	392		65										
FHF4 40-160/05											260	180	440		66										
FHF4 40-200/07			260	180	440	73																			
FHF4 40-200/11			260	180	440	76																			
FHF4 40-250/11			793	100	270	350	829	860		900	108	108	280		225	505	103								
FHF4 40-250/15			860										900		106										
FHF4 40-250/22			829										860		900	119									
FHF4 40-250/03A	706	760	800						706				760	800	20	95	232	160	392	64					
FHF4 50-125/03	706																232	160	392	64					
FHF4 50-125/05	743			260	180	440	66																		
FHF4 50-160/07	743			260	180	440	73																		
FHF4 50-160/11	793			180	440	76																			
FHF4 50-200/11	793	200	460	87																					
FHF4 50-200/15	793	200	460	90																					
FHF4 50-250/22A	829	270	350	829	860	900	108	108	108	280	225	505	121												
FHF4 50-250/22	829									860	900	121													
FHF4 50-250/30	939									960	1000	125													
FHF4 65-125/05	743									270	350	829	860	900	20	108	108	260	180	440	90				
FHF4 65-125/07	743																	180	440	91					
FHF4 65-125/11	793	200	460	95																					
FHF4 65-160/11	793	200	460	100																					
FHF4 65-160/15	829	280	225	505	110																				
FHF4 65-160/22	793	280	225	505	123																				
FHF4 65-200/15	829	280	225	505	939	960	1000	145	145									310	250	560	112				
FHF4 65-200/22	829																	310	250	560	119				
FHF4 65-200/30	829																	125	180	126					
FHF4 65-250/30	967																	1044	1100	150					
FHF4 65-250/40	967									1044	1100	162													
FHF4 65-250/55	1044	1060	1100	180																					
FHF4 80-160/15	80	100	125	270	350	818	860	900	20	113	280	225	505	M16x250	130										
FHF4 80-160/22				270	350	854	860	900			108	280	225		505	136									
FHF4 80-200/30				964	960	1000	113	290			250	530	155												
FHF4 80-200/40				987	960	1000	113	290			250	530	159												
FHF4 80-250/40				967	320	400	967	1044			1060	1100	145		145	310	280	590	165						
FHF4 80-250/55			1044	1060						1100						180									
FHF4 80-250/75			1082	1060						1100						180									
																									180

Tel. 0294-457712 Fax 0294-4567713

Lowara

SFH

AFMETINGEN EN GEWICHT FHF SERIE MET VRIJ ASEINDE



POMP TYPE	AFMETINGEN (mm)					B	k	GEWICHT kg		
	DNM	DNA	a	d	f				h1	h2
FHF 32-125	32	50	80	24	360	112	140	233	86	20
FHF 32-160						132	160	235		22
FHF 32-200						160	180	285		25
FHF 40-125	40	65	80	24	360	112	140	233	88	21
FHF 40-160						132	160	250		25
FHF 40-200			160			180	285	26		
FHF 40-250			180			225	335	100	43	
FHF 50-125	50	65	100	24	360	132	160	255	92	25
FHF 50-160						160	180	285		28
FHF 50-200						200	305	29		
FHF 50-250						180	225	340	100	43
FHF 65-125	65	80	100	24	360	160	180	285	100	33
FHF 65-160							200	331		100
FHF 65-200						180	225	335	112	37
FHF 65-250						32	470	200		250
FHF 80-160	80	100	125	24	360	180	225	332	129	38
FHF 80-200							32	470		250
FHF 80-250				470		200	280	400		47

Tel. 0294-457712 Fax 0294-4567713

Lowara