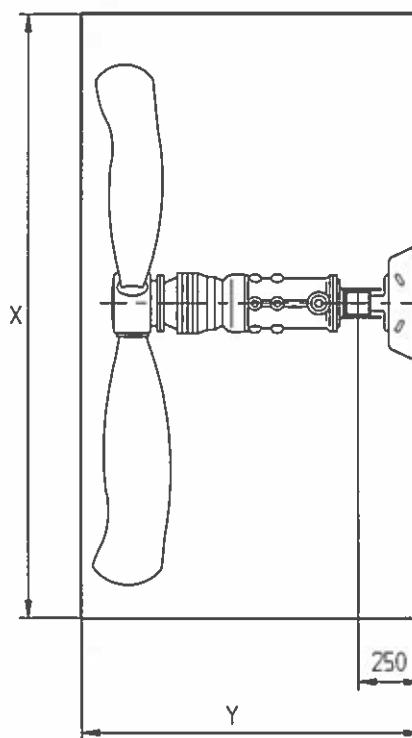
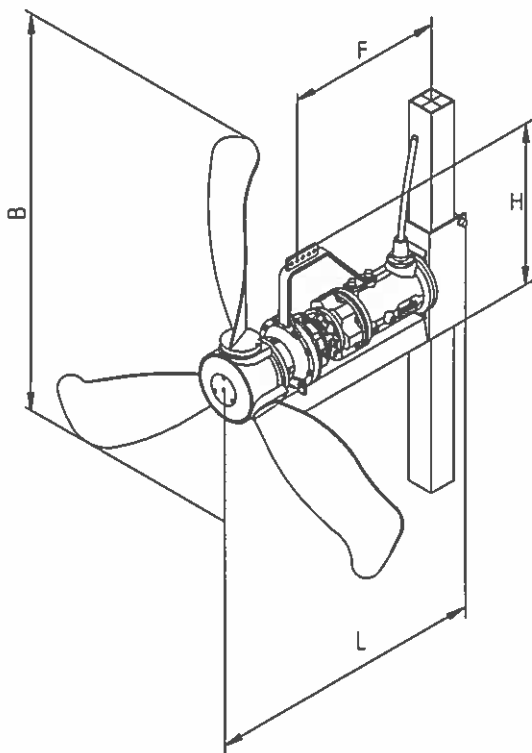


HOVEDMÅL OG MANDEHULSDIMENSIONER - PRINCIPAL MEASUREMENTS & MAN HOLE DIMENSIONS  
 HAUPTMAßE UND MANNLOCH-ABMESSUNGEN - ENCOMBREMENT ET DIMENSIONS TROU D'HOMME

Side 1/1

## Propelrøreværk / Mixer / Flügelrührwerk / Agitateur Type POPL-I



Varenr./ Article nr./ Artikel Nr./ Code no.		Effekt/ Power/ Leist./ Puiss.	Serie/ Series/ Baureihe/ Série	Prop.omdr./ Prop.rpm./ Prop.Drehzahl/ Hélice tours	Prop.nr./ Prop.no./ Prop.Nr./ Hélice no.	Prop.diam./ Prop.diam./ Prop.Durchm./ Diam. Hélice	H	B	L	F	Anbefalet mandehul Recommended man hole Empfohlenes Mannloch Trou d'homme recommandé
Propel/Hélice		[kW]	ms.	[1/min.]		[mm]	[mm]	[mm]	[mm]	[mm]	x * y [mm]
W1.4301	W1.0038										
1518301	1518401	1,5	100	16	981/980	ø2300	590	1800	1065	635	2300 * 1300
1518302	1518402	2,2	112	16	981/980	ø2300	595	1800	1095	635	2300 * 1300
1518503	1518603	3,0	112	23	981/980	ø2300	595	1800	1095	635	2300 * 1300
1514304	1514404	4,0	100	32	981/980	ø2300	590	1800	1065	635	2300 * 1300
1514505	1514605	5,5	112	32	981/980	ø2300	595	1800	1110	650	2300 * 1300
1618301	1618401	1,5	100	23	983/982	ø1700	590	1400	1065	635	1800 * 1300
1614302	1614402	2,2	90	32	983/982	ø1700	575	1400	975	540	1800 * 1300
1614303	1614403	3,0	100	32	983/982	ø1700	590	1400	1065	635	1800 * 1300
1614304	1614404	4,0	100	46	983/982	ø1700	590	1400	1065	635	1800 * 1300
1614305	1614405	5,5	112	46	983/982	ø1700	595	1400	1095	635	1800 * 1300

Ret til tekniske ændringer forbeholdes - We reserve the right to make technical alterations.

Technische und maßliche Änderungen vorbehalten - Sous réserve de modifications techniques.