

Pomp type:	Droog opgestelde slijtvaste pomp
Toepassing:	Slijtende mengsels
Diameter vrije doorlaat	65 mm
Diameter pers	80 mm
Diameter zuig	80 mm
Waaier type	Wervelrad
Waaierdiameters	155 mm
Aanbevolen min. capaciteit	3.5 l/sec (13 m <sup>3</sup> /h)
Gewicht (HX versie)	75 kg

## Materialen

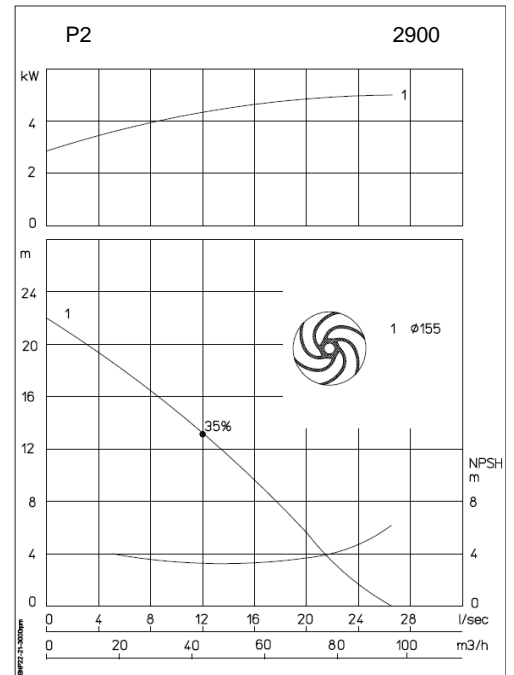
Pomphuis	Nihard 4 (G-X300CrNiSi 9 5)
Waaier	Nihard 4 (G-X300CrNiSi 9 5)
Pompas	AISI 431 (X20 CrNi 17 2)
	Alt: AISI 316 (X5 CrNiMo 17 12 2)
Pomp steunen	Fe 360
Bouten	AISI 316 (X5 CrNiMo 17 12 2)
Smearing dichtingen	Oil
Dichting pompzijde	Siliciumcarbide – siliciumcarbide
Dichting motorzijde	Radiaal dichting
Coating	Twee componenten polyurethaan

## Installatie mogelijkheden

Horizontaal kort gekoppeld	HS
Vertikaal kort gekoppeld	VS

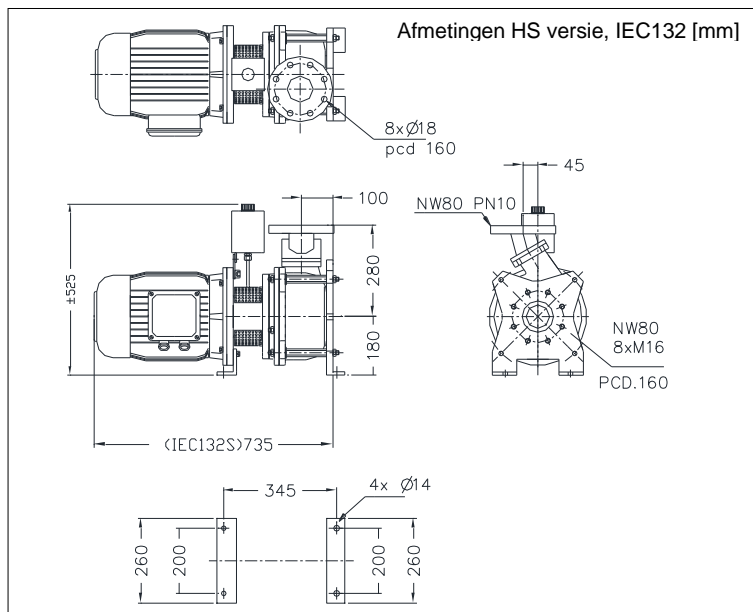
## Toepasbare motoren (IP55)

Klasse	kW	opm
IEC 132S	5.5	2900
	7.5	2900



## Optioneel

- uitvoering met dichting spoeling



Pomp type:	Droog opgestelde slijtvaste pomp
Toepassing:	Slijtende mengsels
Diameter vrije doorlaat	65 mm
Diameter pers	80 mm
Diameter zuig	80 mm
Waaier type	Wervelrad
Waaierdiameters	225 / 205 / 185 / 165 mm
Aanbevolen min. capaciteit	3.5 l/sec (13 m <sup>3</sup> /h)
Gewicht (HX versie)	75 kg

## Materialen

Pomphuis	Nihard 4 (G-X300CrNiSi 9 5)
Waaier	Nihard 4 (G-X300CrNiSi 9 5)
Pompas	AISI 431 (X20 CrNi 17 2)
Pomp steunen	Alt: AISI 316 (X5 CrNiMo 17 12 2)
Bouten	Fe 360
Smering dichtingen	AISI 316 (X5 CrNiMo 17 12 2)
Dichting pompzijde	Oil
Dichting motorzijde	Siliciumcarbide – siliciumcarbide
Coating	Radiaal dichting Twee componenten polyurethaan

## Installatie mogelijkheden

Horizontaal kort gekoppeld	HS
Vertikaal kort gekoppeld	VS

## Toepasbare motoren (IP55)

Klasse	kW	opm
IEC 100L	1.5	960
	2.2	1450
	3.0	1450
IEC 112M	2.2	960
	4.0	1450
IEC 132S	5.5	1450

## Optioneel

- uitvoering met dichting spoeling

