

Pomp type:	Droog opgestelde werfelrad pomp
Toepassing:	Afvalwater
Diameter vrije doorlaat	80 mm
Diameter pers	100 mm
Diameter zuig	100 mm
Waaier type	Werfelrad
Waaierdiameters	248 – 152 mm
Aanbevolen min. capaciteit	6 l/sec (21 m ³ /h)
Gewicht (HX versie)	110 kg

Materialen

Pomphuis	Grijs gietijzer GG 25 (EN-GJL-250)
Waaier	Grijs gietijzer GG 25 (EN-GJL-250)
Pompas	AISI 431 (X20 CrNi 17 2)
	Alt: AISI 316 (X5 CrNiMo 17 12 2)
Pomp steunen	Fe 360
Bouten	AISI 316 (X5 CrNiMo 17 12 2)
Smering dichtingen	Oil
Dichting pompzijde	Siliciumcarbide – siliciumcarbide
Dichting motorzijde	Radiaal afdichting
Coating	Twee componenten polyurethaan

Installatie mogelijkheden

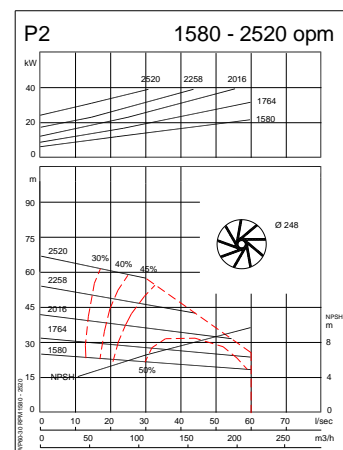
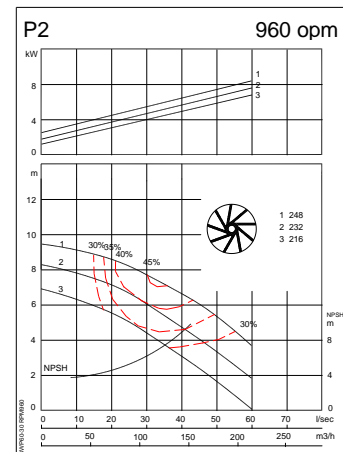
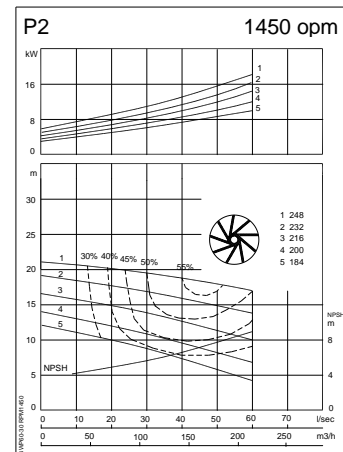
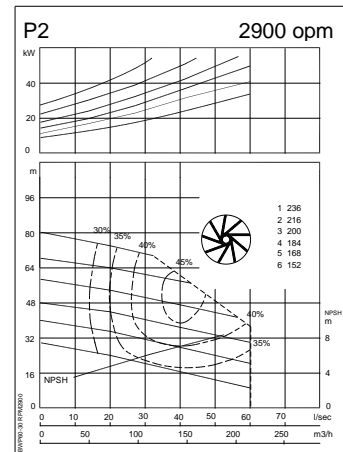
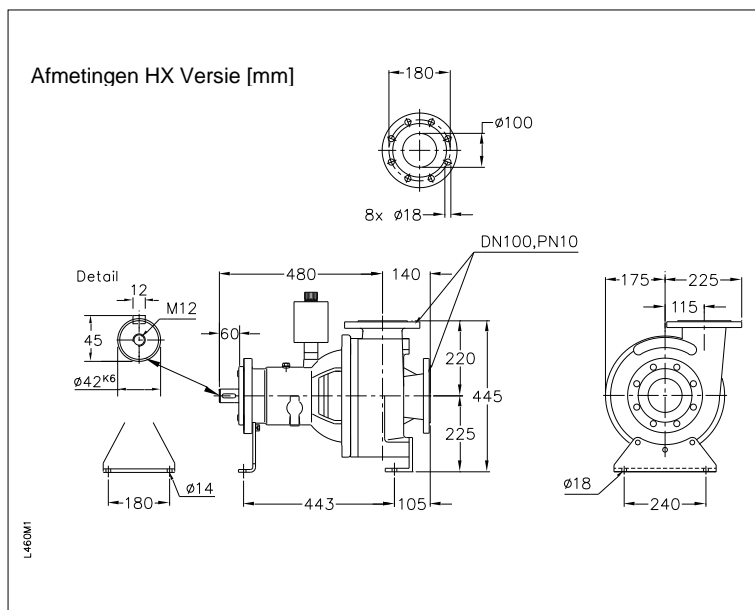
Horizontaal met vrij aseinde	HX	met motor en fundatie	HM
Verticaal met vrij aseinde	VX	met motor en voet	VM
V-snaar aandrijving	KM		

Toepasbare motoren (IP55)

Klasse	kW	opm	Klasse	kW	opm	
IEC 132M	4	960	IEC 180M	18.5	1450	
	5.5	960		22	1450	
	7.5	1450				
IEC 160M	7.5	960	IEC200L	30	2900	
	11	1450		37	2900	
	11	2900				
IEC 160L	11	960	IEC225M	45	2900	
	15	1450		IEC250M	55	2900
	18.5	2900				

Optioneel

- uitvoering met dichting spoeling



Pomp type:	Droog opgestelde wervelrad pomp
Toepassing:	Afvalwater
Diameter vrije doorlaat	125 mm
Diameter pers	150 mm
Diameter zuig	150 mm
Waaier type	Wervelrad
Waaierdiameters	253 – 202 mm
Aanbevolen min. capaciteit	13 l/sec (47 m ³ /h)
Gewicht (HX versie)	115 kg

Materialen

Pomphuis	Grijs gietijzer GG 25 (EN-GJL-250)
Waaier	Grijs gietijzer GG 25 (EN-GJL-250)
Pompas	AISI 431 (X20 CrNi 17 2) Alt: AISI 316 (X5 CrNiMo 17 12 2)
Pomp steunen	Fe 360
Bouten	AISI 316 (X5 CrNiMo 17 12 2)
Smering dichtingen	Oil
Dichting pompzijde	Siliciumcarbide – siliciumcarbide
Dichting motorzijde	Radiaal afdichting
Coating	Twee componenten polyurethaan

Installatie mogelijkheden

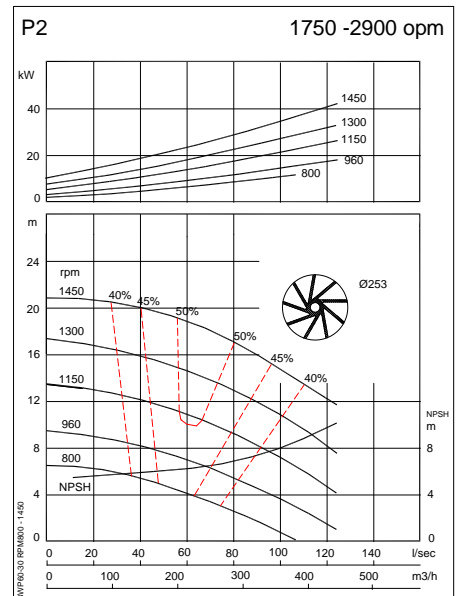
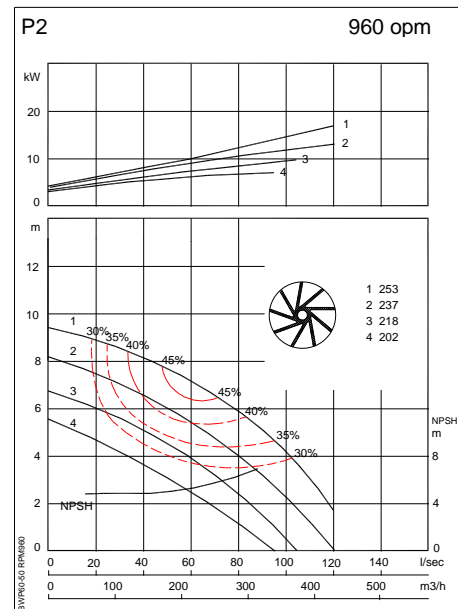
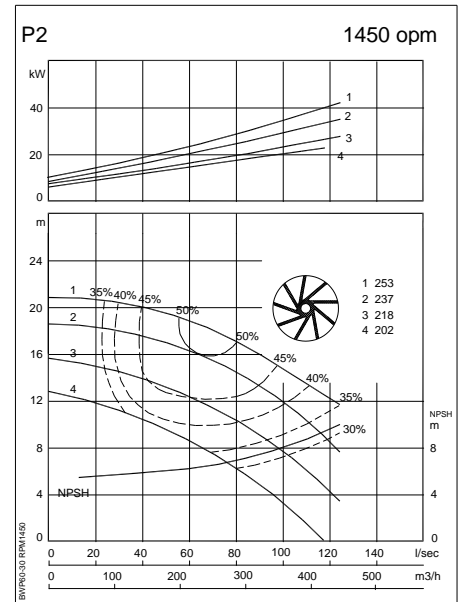
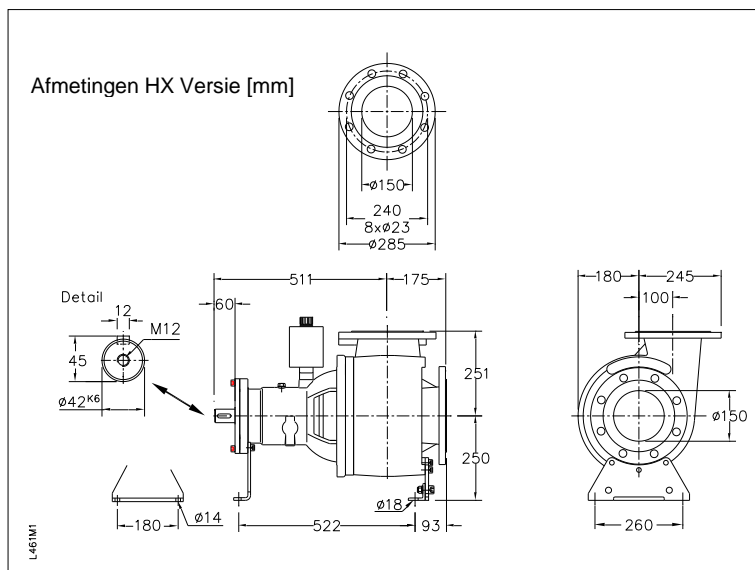
Horizontaal met vrij aseinde	HX	met motor en fundatie	HM
Vertikaal met vrij aseinde	VX	met motor en voet	VM
V-snaar aandrijving	KM		

Toepasbare motoren (IP55)

Klasse	kW	opm
IEC 160L	11	960
	15	1450
IEC 180M	18.5	1450
	22	1450
IEC 180L	15	960
	22	1450
IEC 200L	18.5	960
	22	960
	30	1450
IEC 225S	37	1450
	45	1450

Optioneel

- uitvoering met dichting spoeling



Pomp type:	Droog opgestelde wervelrad pomp
Toepassing:	Afvalwater
Diameter vrije doorlaat	150 mm
Diameter pers	200 mm
Diameter zuig	200 mm
Waaier type	Wervelrad
Waaierdiameters	305 – 230 mm
Aanbevolen min. capaciteit	23 l/sec (84 m ³ /h)
Gewicht (HX versie)	120 kg

Materialen

Pomphuis	Grijs gietijzer GG 25 (EN-GJL-250)
Waaier	Grijs gietijzer GG 25 (EN-GJL-250)
Pompas	AISI 431 (X20 CrNi 17 2)
	Alt: AISI 316 (X5 CrNiMo 17 12 2)
Pomp steunen	Fe 360
Bouten	AISI 316 (X5 CrNiMo 17 12 2)
Smering dichtingen	Oil
Dichting pompzijde	Siliciumcarbide – siliciumcarbide
Dichting motorzijde	Radiaal afdichting
Coating	Twee componenten polyurethaan

Installatie mogelijkheden

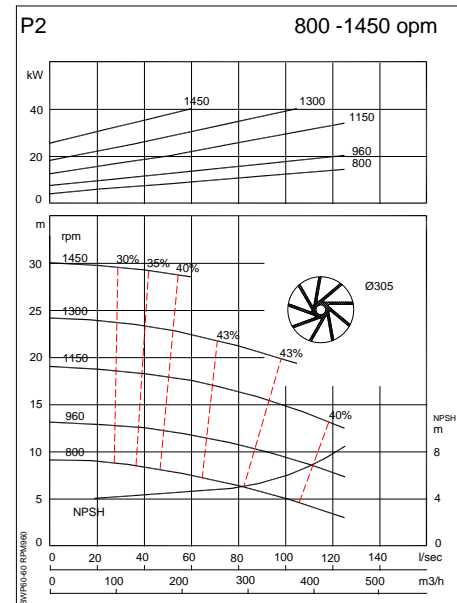
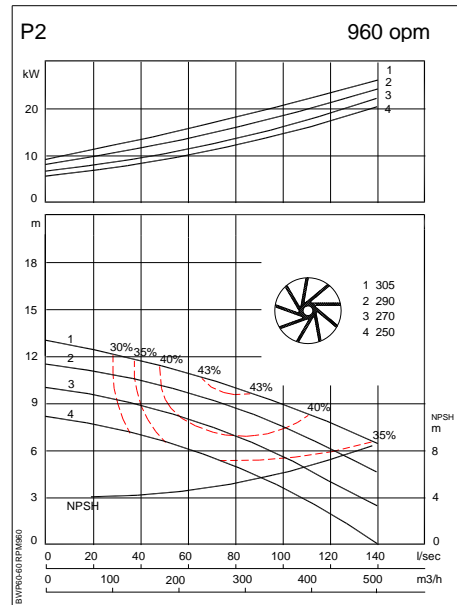
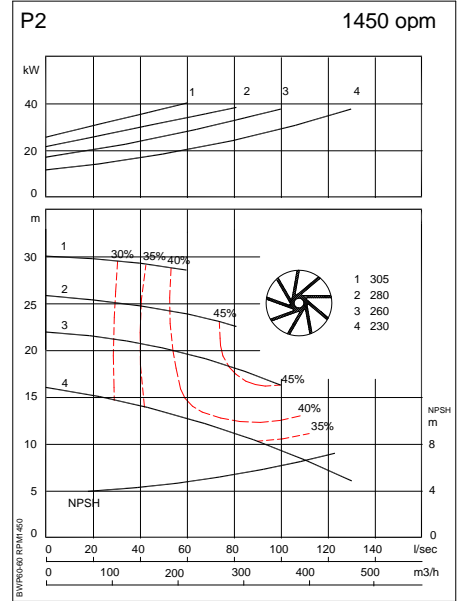
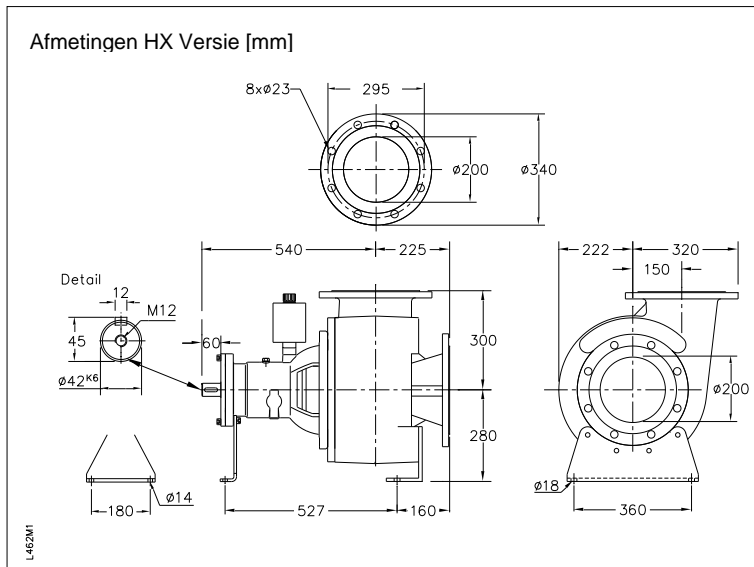
Horizontaal met vrij aseinde	HX	met motor en fundatie	HM
Vertikaal met vrij aseinde	VX	met motor en voet	VM
V-snaar aandrijving	KM		

Toepasbare motoren (IP55)

Klasse	kW	opm
IEC 160L	11	960
	15	1450
IEC 180M	18.5	1450
	22	1450
IEC 180L	15	960
	22	1450
	30	1450
IEC 200L	18.5	960
	22	960
	30	1450
IEC 225S	37	1450
	45	1450

Optioneel

- uitvoering met dichting spoeling



Pomp type:	Droog opgestelde wervelrad pomp
Toepassing:	Afvalwater
Diameter vrije doorlaat	80 mm
Diameter pers	100 mm
Diameter zuig	105 mm
Waaier type	Wervelrad
Waaierdiameters	250 – 160 mm
Aanbevolen min. capaciteit	6 l/sec (21 m ³ /h)
Gewicht (HX versie)	115 kg

Materialen

Pomphuis	Grijs gietijzer GG 25 (EN-GJL-250)
Waaier	Nod. gietijzer GGG40 (EN-GJS400-15)
Pompas	AISI 431 (X20 CrNi 17 2)
Pomp steunen	Alt: AISI 316 (X5 CrNiMo 17 12 2)
Bouten	Fe 360
Smering dichtingen	AISI 316 (X5 CrNiMo 17 12 2)
Dichting pompzijde	Oil
Dichting motorzijde	Siliciumcarbide – siliciumcarbide
Coating	Kool - keramiek
	Twee componenten polyurethaan

Installatie mogelijkheden

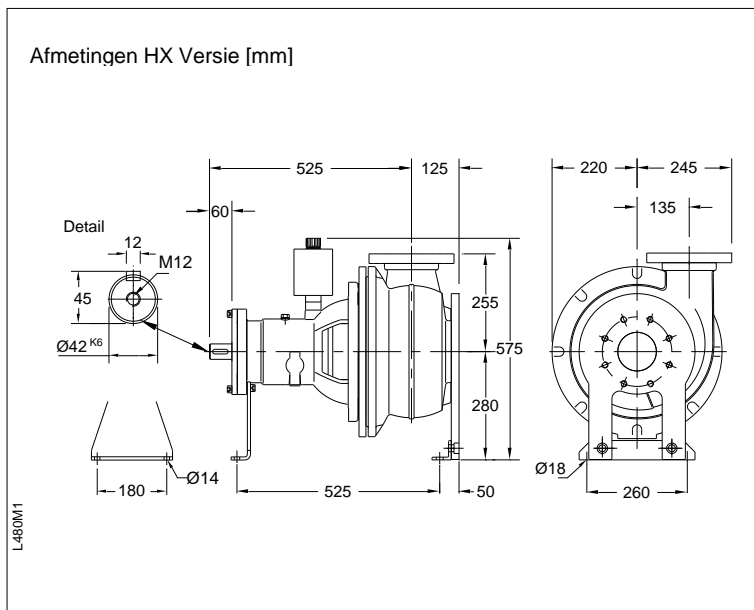
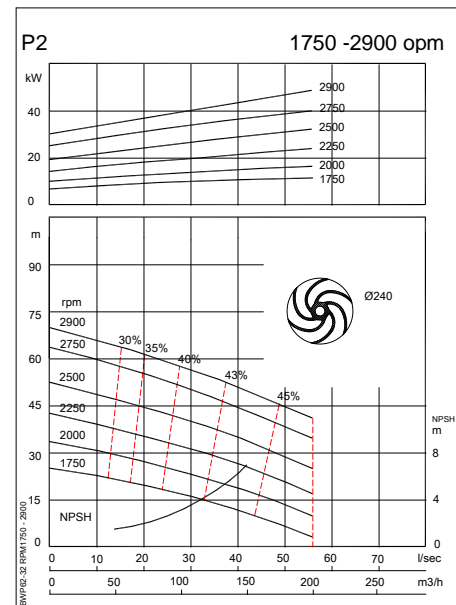
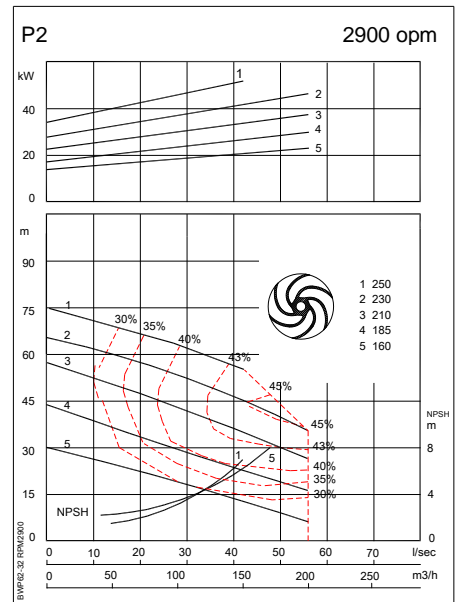
Horizontaal met vrij aseinde	HX	met motor en fundatie	HM
Verticaal met vrij aseinde	VX	met motor en voet	VM
V-snaar aandrijving	KM		

Toepasbare motoren (IP55)

Klasse	kW	opm
IEC 160M	11.0	2900
	15.0	2900
IEC 180M	22.0	2900
IEC 200L	30.0	2900
	37.0	2900
IEC 225M	45.0	2900
IEC 250M	55.0	2900

Optioneel

- uitvoering met dichting spoeling



Pomp type:	Droog opgestelde werfelrad pomp
Toepassing:	Afvalwater
Diameter vrije doorlaat	100 mm
Diameter pers	100 mm
Diameter zuig	125 mm
Waaier type	Werfelrad
Waaierdiameters	360 – 225 mm
Aanbevolen min. capaciteit	6 l/sec (21 m ³ /h)
Gewicht (HX versie)	120 kg

Materialen

Pomphuis	Grijs gietijzer GG 25 (EN-GJL-250)
Waaier	Nod. gietijzer GGG40 (EN-GJS400-15)
Pompas	AISI 431 (X20 CrNi 17 2)
	Alt: AISI 316 (X5 CrNiMo 17 12 2)
Pomp steunen	S235JR
Bouten	AISI 316 (X5 CrNiMo 17 12 2)
Smering dichtingen	Oil
Dichting pompzijde	Siliciumcarbide – siliciumcarbide
Dichting motorzijde	Kool - keramiek
Coating	Twee componenten polyurethaan

Installatie mogelijkheden

Horizontaal met vrij aseinde	HX	met motor en fundatie	HM
Verticaal met vrij aseinde	VX	met motor en voet	VM
V-snaar aandrijving	KM		

Toepasbare motoren (IP55)

Klasse	kW	opm
IEC 160L	11.0	960
	15.0	1450
IEC 180M	18.5	1450
IEC180L	15.0	960
	22.0	1450
IEC 200L	18.5	960
	22.0	960
	30.0	1450
IEC 225S	37.0	1450
IEC 225M	45.0	1450

Optioneel

- uitvoering met dichting spoeling

