

Pomptype: Slijtvaste Onderwaterpomp  
 Toepassing: Slijtende mengsels

## Pompgegevens

Diameter vrije doorlaat 100 mm  
 Diameter pers/ zuigopening 150 mm/ 145 mm  
 Waaier type: Wervelrad  
 Waaier diameter 242 mm  
 Aanbevolen min. capaciteit 13 l/s (47 m<sup>3</sup>/h)  
 Gewicht 340kg

## Motor

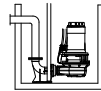
Netaansluiting: 50Hz – 3 fasen  
 As vermogen (P2) 22.0 kW  
 Elektrisch vermogen (P1) 26.2 kW  
 Nominaal toerental 1430 opm  
 Motorrendement 84 %  
 Vermogensfactor (cos phi) 0.82  
 Beschermklasse IP 68  
 Isolatieklasse F (155°C)  
 Max. watertemperatuur 40°C  
 Standaard kabellengte 10 m

## Materialen

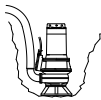
Pomphuis en slijtplaat Nihard 4 (G-X300CrNiSi 9 5)  
 Waaier Nihard 4 (G-X300CrNiSi 9 5)  
 Motorhuis delen Grijs gietijzer (GG 25 , EN-GJL-250)  
 Pompas RVS 431 (X20 CrNi 17 2)  
 Alt: RVS 316 (X5 CrNiMo 17 12 2)  
 Bouten RVS 316 (X5 CrNiMo 17 12 2)  
 Rubber onderdelen Nitriël (NBR) of neopreen (CR)  
 Alt: viton (FPM)  
 Elektrische kabel Neopreen (CR)  
 Smering dichtingen Olie  
 Dichting pompzijde Siliciumcarbide – siliciumcarbide  
 Dichting motorzijde Kool - keramiek  
 Coating Twee componenten polyurethaan

## Opstelling mogelijkheden

Onderwater koppeling OWK 150

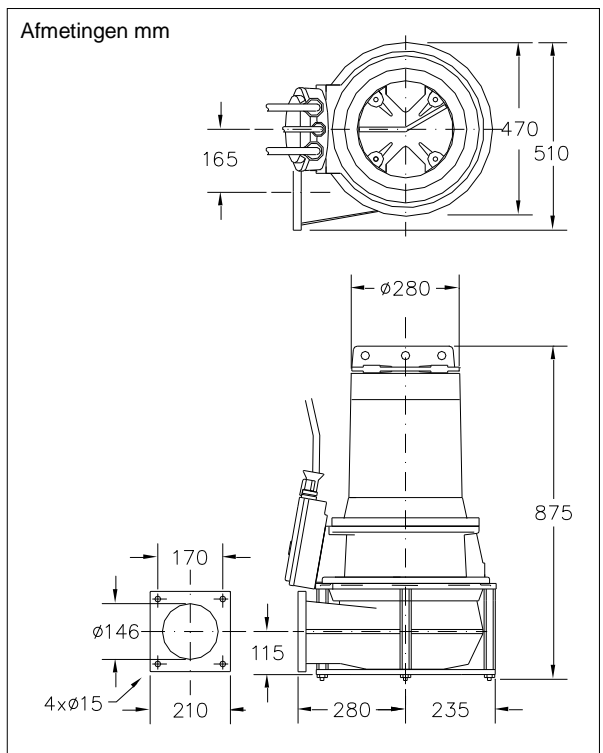
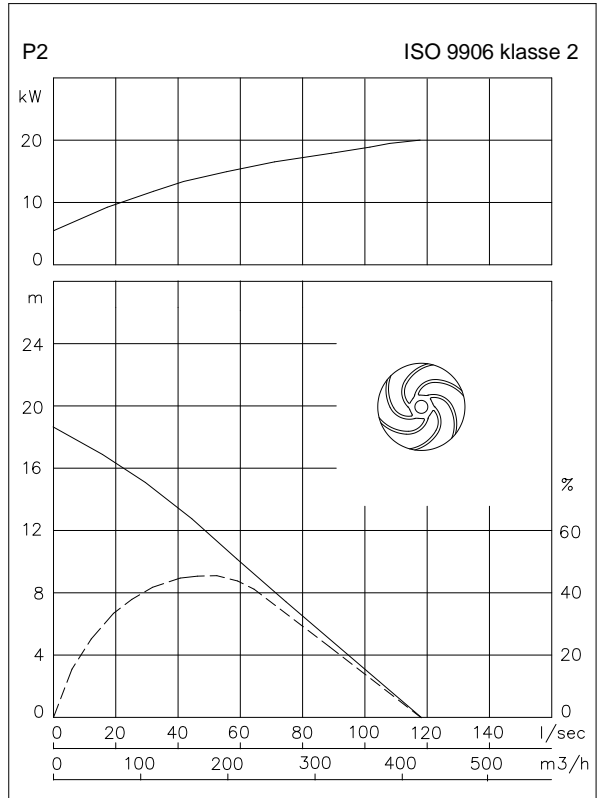


Vrijstaande opstelling met voetring (VRS) NW150 flensbocht



## Opties

- Uitvoering met woelkop, zie DNP62-41LF  
 Uitvoering met slim-line pomphuis en woelkop zie DNP62-42LF
- Explosie veilige uitvoering  
 Standaard volgens: II 2 G Ex b c d IIB T4 Gb  
 Met frequentie aansturing: II 2 G Ex b c d IIB T3 Gb
- Kabelbeschermingslang (RVS316)
- Watervoeler in motor en oliekamer  
 Bij explosieveilige uitvoering met een externe kabel



## Aansluitgegevens

		aantal kabels x aantal aders x aderdoorsnede [mm <sup>2</sup> ]			
spanning [V]*	stroom [A]	met motorbeveiliging en/of watervoeler		explosieveilige uitvoering	
		directe start	ster-driehoek start	directe start	ster-driehoek start
230	80.2	-	2x4G10 + 4G2.5	-	2x4G10 + 4G2.5
400	46.1	4G10 + 4G2.5	2x4G6 + 4G2.5	4G10 + 4G2.5	2x4G6 + 4G2.5
500	36.9	4G6 + 4G2.5	2x4G6 + 4G2.5	4G6 + 4G2.5	2x4G6 + 4G2.5
aanloopstroom directe start: 5.7 x I nominaal					
aanloopstroom ster-driehoek start: 1.9 x I nominaal					
					* andere spanningen op aanvraag

Pomptype: Slijtvaste Onderwaterpomp  
Toepassing: Slijtende mengsels

## Pompgegevens

Diameter vrije doorlaat 100 mm  
Diameter pers/ zuigopening 150 mm/ 145 mm  
Waaier type: Wervelrad  
Waaier diameter 295 mm  
Aanbevolen min. capaciteit 13 l/s (47 m<sup>3</sup>/h)  
Gewicht 360kg

## Motor

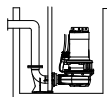
Netaansluiting: 50Hz – 3 fasen  
As vermogen (P2) 34.0 kW  
Elektrisch vermogen (P1) 39.5 kW  
Nominiaal toerental 1450 opm  
Motorrendement 86 %  
Vermogensfactor (cos phi) 0.86  
Beschermpklasse IP 68  
Isolatieklasse F (155°C)  
Max. watertemperatuur 40°C  
Standaard kabellengte 10 m

## Materialen

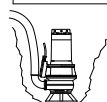
Pomphuis en slijtplaat Nihard 4 (G-X300CrNiSi 9 5)  
Waaier Nihard 4 (G-X300CrNiSi 9 5)  
Motorhuis delen Grijs gietijzer GG 25 (EN-GJL-250)  
Pompas RVS 431 (X20 CrNi 17 2)  
Alt: RVS 316 (X5 CrNiMo 17 12 2)  
Bouten RVS 316 (X5 CrNiMo 17 12 2)  
Rubber onderdelen Nitriël (NBR) of neopreen (CR)  
Alt: viton (FPM)  
Elektrische kabel Neopreen (CR)  
Smearing dichtingen Olie  
Dichting pompzijde Siliciumcarbide – siliciumcarbide  
Dichting motorzijde Kool - keramiek  
Coating Twee componenten polyurethaan

## Opstelling mogelijkheden

Onderwater koppeling OWK 150

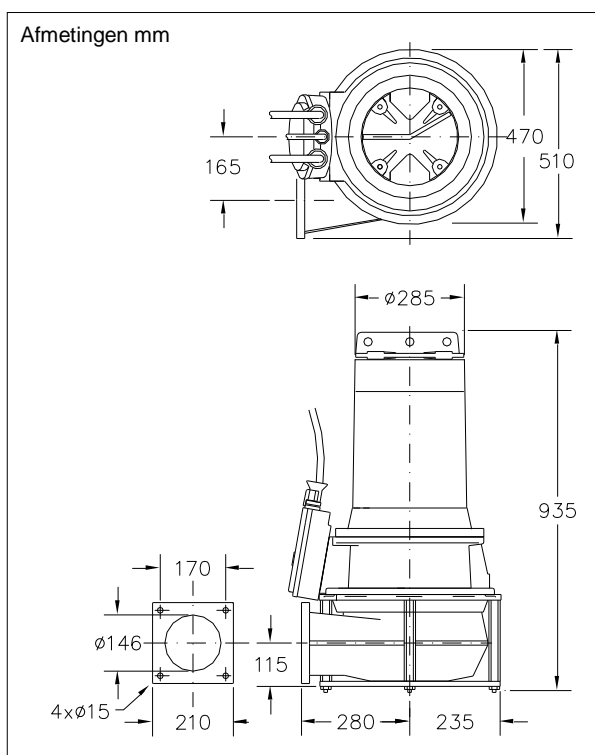
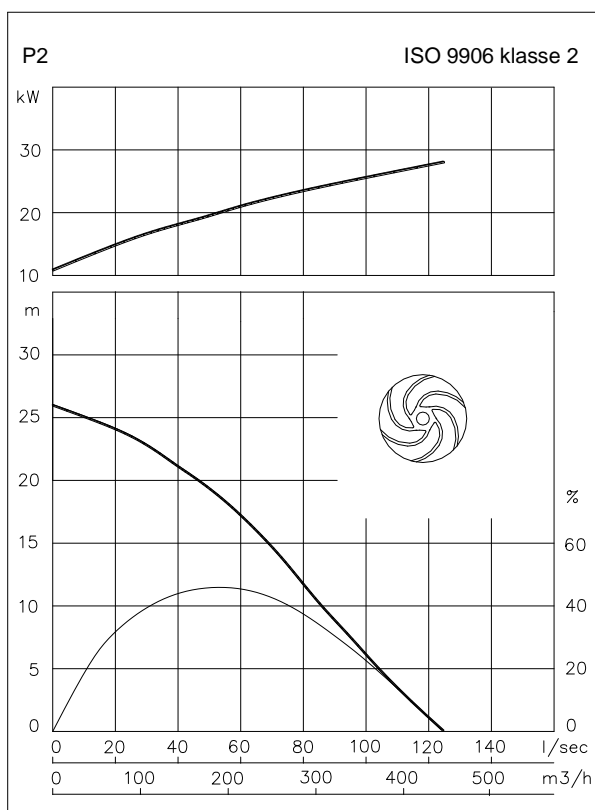


Vrijstaande opstelling met voertring (VRS) NW150 flensbocht



## Opties

- Uitvoering met woelkop, zie DNP62-41LI  
Uitvoering met slim-line pomphuis en woelkop zie DNP62-42LI
- Explosie veilige uitvoering  
Standaard volgens: II 2 G Ex b c d IIB T4 Gb  
Met frequentie aansturing: II 2 G Ex b c d IIB T3 Gb
- Kabelbeschermingslang (RVS316)
- Watervoeler in motor en oliekamer  
Bij explosieveilige uitvoering met een externe kabel



## Aansluitgegevens

		aantal kabels x aantal aders x aderdoorsnede [mm <sup>2</sup> ]			
spanning [V]*	stroom [A]	met motorbeveiliging en/of watervoeler		explosieveilige uitvoering	
		directe start	ster-driehoek start	directe start	ster-driehoek start
230	115.5	-	2x4G16 + 4G2.5	-	2x4G16 + 4G2.5
400	66.4	4G16 + 4G2.5	2x4G10 + 4G2.5	4G16 + 4G2.5	2x4G10 + 4G2.5
500	53.1	4G16 + 4G2.5	2x4G6 + 4G2.5	4G16 + 4G2.5	2x4G6 + 4G2.5
aanloopstroom directe start: 4.5 x I nominaal					
aanloopstroom ster-driehoek start: 1.5 x I nominaal					
* andere spanningen op aanvraag					

Pomptype: Slijtvaste Onderwaterpomp  
 Toepassing: Slijtende mengsels

## Pompgegevens

Diameter vrije doorlaat 100 mm  
 Diameter pers/ zuigopening 150 mm/ 145 mm  
 Waaier type: Wervelrad  
 Waaier diameter 330 mm  
 Aanbevolen min. capaciteit 13 l/s (47 m<sup>3</sup>/h)  
 Gewicht 380kg

## Motor

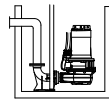
Netaansluiting: 50Hz – 3 fasen  
 As vermogen (P2) 48.0 kW  
 Elektrisch vermogen (P1) 54.5 kW  
 Nominaal toerental 1460 opm  
 Motorrendement 88 %  
 Vermogensfactor (cos phi) 0.86  
 Beschermklasse IP 68  
 Isolatieklasse F (155°C)  
 Max. watertemperatuur 40°C  
 Standaard kabellengte 10 m

## Materialen

Pomphuis en slijtplaat Nihard 4 (G-X300CrNiSi 9 5)  
 Waaier Nihard 4 (G-X300CrNiSi 9 5)  
 Motorhuis delen Grijs gietijzer GG 25 (EN-GJL-250)  
 Pompas RVS 431 (X20 CrNi 17 2)  
 Alt: RVS 316 (X5 CrNiMo 17 12 2)  
 Bouten RVS 316 (X5 CrNiMo 17 12 2)  
 Rubber onderdelen Nitriël (NBR) of neopreen (CR)  
 Alt: viton (FPM)  
 Elektrische kabel Neopreen (CR)  
 Smering dichtingen Olie  
 Dichting pompzijde Siliciumcarbide – siliciumcarbide  
 Dichting motorzijde Kool - keramiek  
 Coating Twee componenten polyurethaan

## Opstelling mogelijkheden

Onderwater koppeling OWK 150

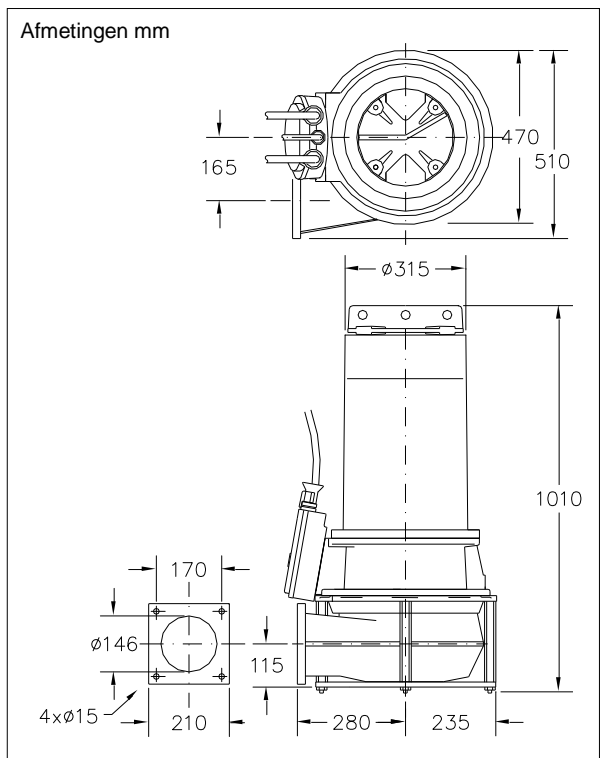
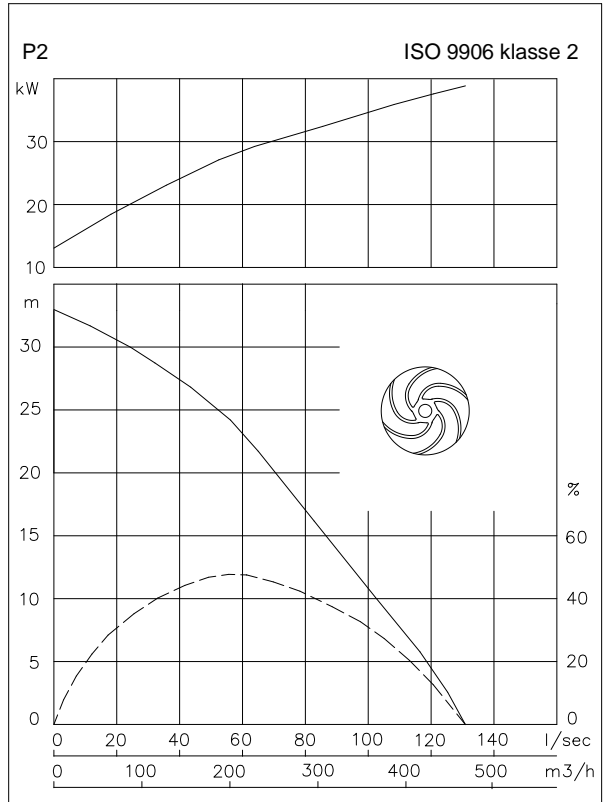


Vrijstaande opstelling met voetring (VRS) NW150 flensbocht



## Opties

- Uitvoering met woelkop, zie DNP62-41LL  
 Uitvoering met slim-line pomphuis en woelkop zie DNP62-42LL
- Explosie veilige uitvoering  
 Standaard volgens: II 2 G Ex b c d IIB T4 Gb  
 Met frequentie aansturing: II 2 G Ex b c d IIB T3 Gb
- Kabelbeschermingslang (RVS316)
- Watervoeler in motor en oliekamer  
 Bij explosieveilige uitvoering met een externe kabel



## Aansluitgegevens

		aantal kabels x aantal aders x aderdoorsnede [mm <sup>2</sup> ]			
spanning [V]*	stroom [A]	met motorbeveiliging en/of watervoeler		explosieveilige uitvoering	
		directe start	ster-driehoek start	directe start	ster-driehoek start
230	159.2	-	-	-	-
400	91.5	-	2x4G16 + 4G2.5	-	2x4G16 + 4G2.5
500	73.2	-	2x4G10 + 4G2.5	-	2x4G10 + 4G2.5
aanloopstroom directe start: 4.4 x I nominaal					
aanloopstroom ster-driehoek start: 1.5 x I nominaal					
* andere spanningen op aanvraag					

Pomptype: Slijtvaste Onderwaterpomp met woelkop

Toepassing: Slijtende mengsels

## Pompgegevens

Diameter vrije doorlaat: 50 mm  
 Diameter pers/ zuigopening: 150 mm/ 145 mm  
 Waaiertype: Wervelrad  
 Waaiër diameter: 242 mm  
 Aanbevolen min. capaciteit: 13 l/s (47 m<sup>3</sup>/h)  
 Gewicht: 340kg

## Motor

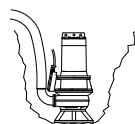
Netaansluiting: 50Hz – 3 fasen  
 As vermogen (P2): 22.0 kW  
 Elektrisch vermogen (P1): 26.2 kW  
 Nominaal toerental: 1430 opm  
 Motorrendement: 84 %  
 Vermogensfactor (cos phi): 0.82  
 Beschermklasse: IP 68  
 Isolatieklasse: F (155°C)  
 Max. watertemperatuur: 40°C  
 Standaard kabellengte: 10 m

## Materialen

Pomphuis en slijtplaat: Nihard 4 (G-X300CrNiSi 9 5)  
 Waaier en woelkop: Nihard 4 (G-X300CrNiSi 9 5)  
 Motorhuis delen: Grijs gietijzer GG 25 (EN-GJL-250)  
 Pompas: RVS 431 (X20 CrNi 17 2)  
 Alt: RVS 316 (X5 CrNiMo 17 12 2)  
 Bouten: RVS 316 (X5 CrNiMo 17 12 2)  
 Rubber onderdelen: Nitriël (NBR) of neopreen (CR)  
 Alt: viton (FPM)  
 Neopreen (CR)  
 Elektrische kabel: Neopreen (CR)  
 Smering dichtingen: Olie  
 Dichting pompzijde: Siliciumcarbide – siliciumcarbide  
 Dichting motorzijde: Kool - keramiek  
 Coating: Twee componenten polyurethaan

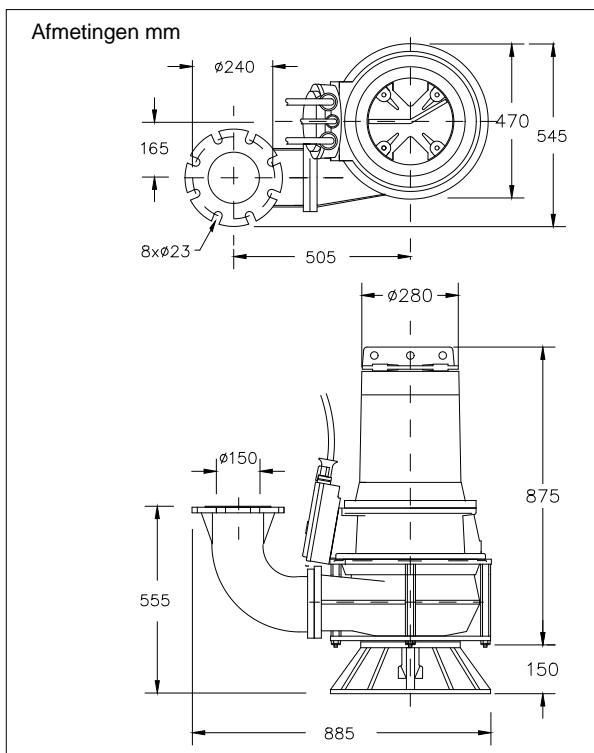
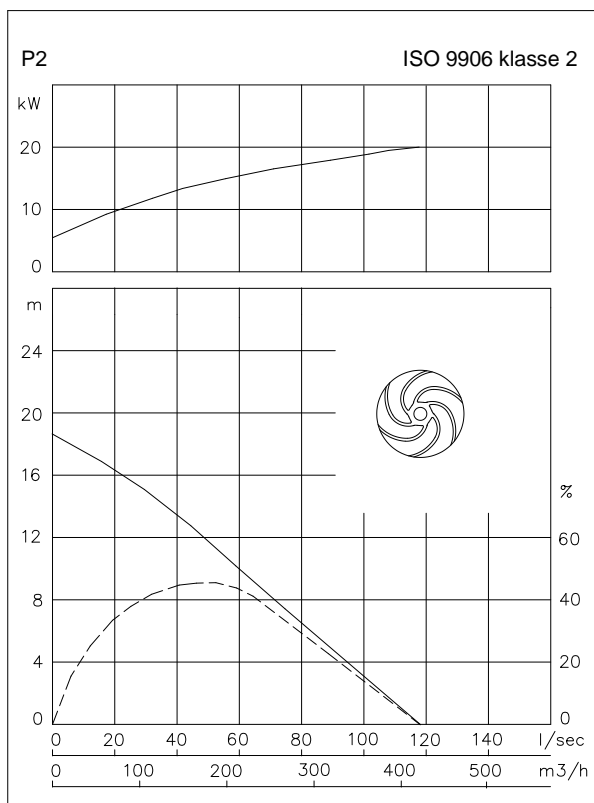
## Opstelling

Vrijstaande opstelling met voetring (VRS) NW150 flensbocht



## Opties

- Uitvoering zonder woelkop, zie DNP62-40LF  
 Uitvoering met slim-line pomphuis en woelkop zie DNP62-42LF
- Explosie veilige uitvoering  
 Standaard volgens: II 2 G Ex b c d IIB T4 Gb  
 Met frequentie aansturing: II 2 G Ex b c d IIB T3 Gb
- Kabelbeschermingslang (RVS316)
- Watervoeler in motor en oliekamer  
 Bij explosie veilige uitvoering met een externe kabel



## Aansluitgegevens

		aantal kabels x aantal aders x aderdoorsnede [mm <sup>2</sup> ]			
spanning [V]*	stroom [A]	met motorbeveiliging en/of watervoeler		explosie veilige uitvoering	
		directe start	ster-driehoek start	directe start	ster-driehoek start
230	80.2	-	2x4G10 + 4G2.5	-	2x4G10 + 4G2.5
400	46.1	4G10 + 4G2.5	2x4G6 + 4G2.5	4G10 + 4G2.5	2x4G6 + 4G2.5
500	36.9	4G6 + 4G2.5	2x4G6 + 4G2.5	4G6 + 4G2.5	2x4G6 + 4G2.5
aanloopstroom directe start: 5.7 x I nominaal					
aanloopstroom ster-driehoek start: 1.9 x I nominaal					
					* andere spanningen op aanvraag

Pomptype: Slijtvaste Onderwaterpomp met woelkop

Toepassing: Slijtende mengsels

### Pompgegevens

Diameter vrije doorlaat 50 mm  
 Diameter pers/ zuigopening 150 mm/ 145 mm  
 Waaiertype: Wervelrad  
 Waaiër diameter 295 mm  
 Aanbevolen min. capaciteit 13 l/s (47 m<sup>3</sup>/h)  
 Gewicht 360kg

### Motor

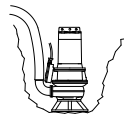
Netaansluiting: 50Hz – 3 fasen  
 As vermogen (P2) 34.0 kW  
 Elektrisch vermogen (P1) 39.5 kW  
 Nominaal toerental 1450 opm  
 Motorrendement 86 %  
 Vermogensfactor (cos phi) 0.86  
 Beschermklasse IP 68  
 Isolatieklasse F (155°C)  
 Max. watertemperatuur 40°C  
 Standaard kabellengte 10 m

### Materialen

Pomphuis en slijtplaat Nihard 4 (G-X300CrNiSi 9 5)  
 Waaier en woelkop Nihard 4 (G-X300CrNiSi 9 5)  
 Motorhuis delen Grijs gietijzer GG 25 (EN-GJL-250)  
 Pompas RVS 431 (X20 CrNi 17 2)  
 Alt: RVS 316 (X5 CrNiMo 17 12 2)  
 Bouten RVS 316 (X5 CrNiMo 17 12 2)  
 Rubber onderdelen Nitriël (NBR) of neopreen (CR)  
 Alt: viton (FPM)  
 Elektrische kabel Neopreen (CR)  
 Smering dichtingen Olie  
 Dichting pompzijde Siliciumcarbide – siliciumcarbide  
 Dichting motorzijde Kool - keramiek  
 Coating Twee componenten polyurethaan

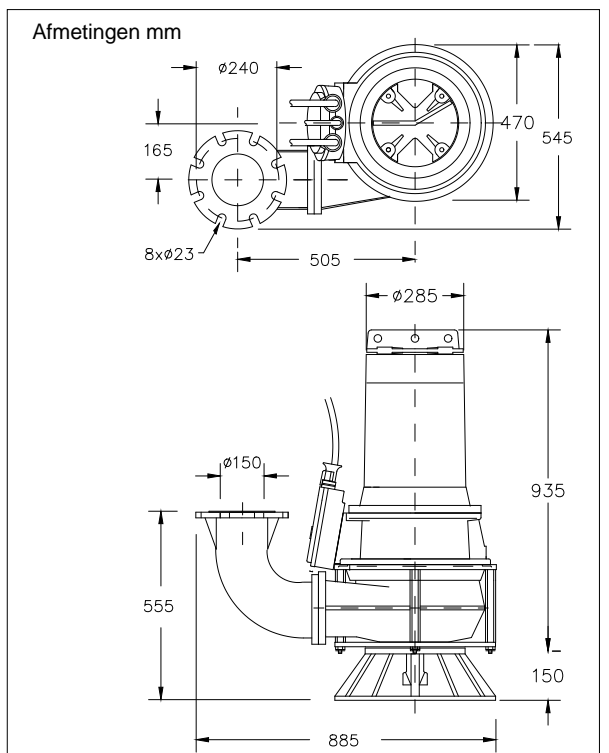
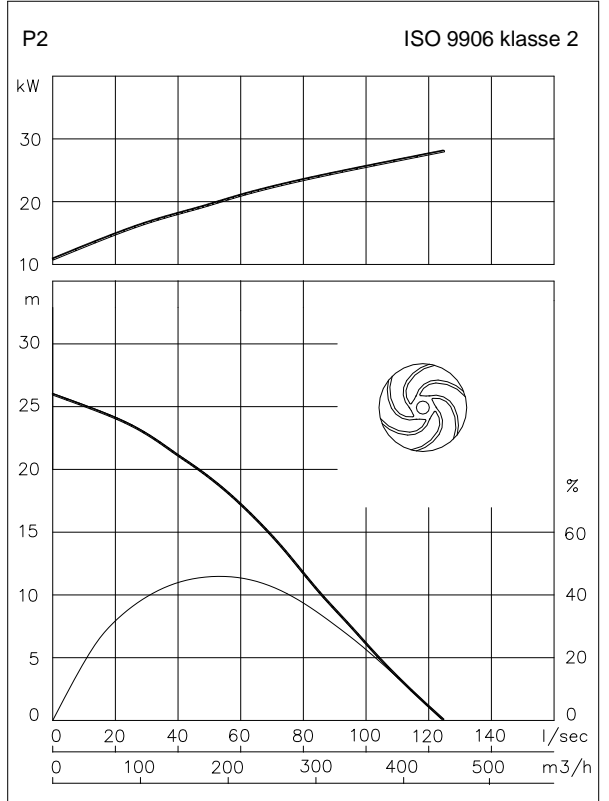
### Opstelling

Vrijstaande opstelling met voetring (VRS) NW150 flensbocht



### Opties

- Uitvoering zonder woelkop, zie DNP62-40LI  
 Uitvoering met slim-line pomphuis en woelkop zie DNP62-42LI
- Explosie veilige uitvoering  
 Standaard volgens: II 2 G Ex b c d IIB T4 Gb  
 Met frequentie aansturing: II 2 G Ex b c d IIB T3 Gb
- Kabelbeschermingslang (RVS316)
- Watervoeler in motor en oliekamer  
 Bij explosie veilige uitvoering met een externe kabel



### Aansluitgegevens

spanning [V]*	stroom [A]	aantal kabels x aantal aders x aderdoorsnede [mm <sup>2</sup> ]			
		met motorbeveiliging en/of watervoeler		explosie veilige uitvoering	
		directe start	ster-driehoek start	directe start	ster-driehoek start
230	115.5	-	2x4G16 + 4G2.5	-	2x4G16 + 4G2.5
400	66.4	4G16 + 4G2.5	2x4G10 + 4G2.5	4G16 + 4G2.5	2x4G10 + 4G2.5
500	53.1	4G16 + 4G2.5	2x4G6 + 4G2.5	4G16 + 4G2.5	2x4G6 + 4G2.5
aanloopstroom directe start: 4.5 x I nominaal					
aanloopstroom ster-driehoek start: 1.5 x I nominaal					
					* andere spanningen op aanvraag

Pomptype: Slijtvaste Onderwaterpomp met woelkop

Toepassing: Slijtende mengsels

### Pompgegevens

Diameter vrije doorlaat: 50 mm  
 Diameter pers/ zuigopening: 150 mm/ 145 mm  
 Waaiertype: Wervelrad  
 Waaiër diameter: 330 mm  
 Aanbevolen min. capaciteit: 13 l/s (47 m<sup>3</sup>/h)  
 Gewicht: 380 kg

### Motor

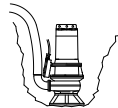
Netaansluiting: 50Hz – 3 fasen  
 As vermogen (P2): 48.0 kW  
 Elektrisch vermogen (P1): 54.5 kW  
 Nominaal toerental: 1460 opm  
 Motorrendement: 88 %  
 Vermogensfactor (cos phi): 0.86  
 Beschermklasse: IP 68  
 Isolatieklasse: F (155°C)  
 Max. watertemperatuur: 40°C  
 Standaard kabellengte: 10 m

### Materialen

Pomphuis en slijtplaat: Nihard 4 (G-X300CrNiSi 9 5)  
 Waaier en woelkop: Nihard 4 (G-X300CrNiSi 9 5)  
 Motorhuis delen: Grijs gietijzer (GG 25 , EN-GJL-250)  
 Pompas: RVS 431 (X20 CrNi 17 2)  
 Alt: RVS 316 (X5 CrNiMo 17 12 2)  
 Bouten: RVS 316 (X5 CrNiMo 17 12 2)  
 Rubber onderdelen: Nitriël (NBR) of neopreen (CR)  
 Alt: viton (FPM)  
 Neopreen (CR)  
 Elektrische kabel: Neopreen (CR)  
 Smearing dichtingen: Olie  
 Dichting pompzijde: Siliciumcarbide – siliciumcarbide  
 Dichting motorzijde: Kool - keramiek  
 Coating: Twee componenten polyurethaan

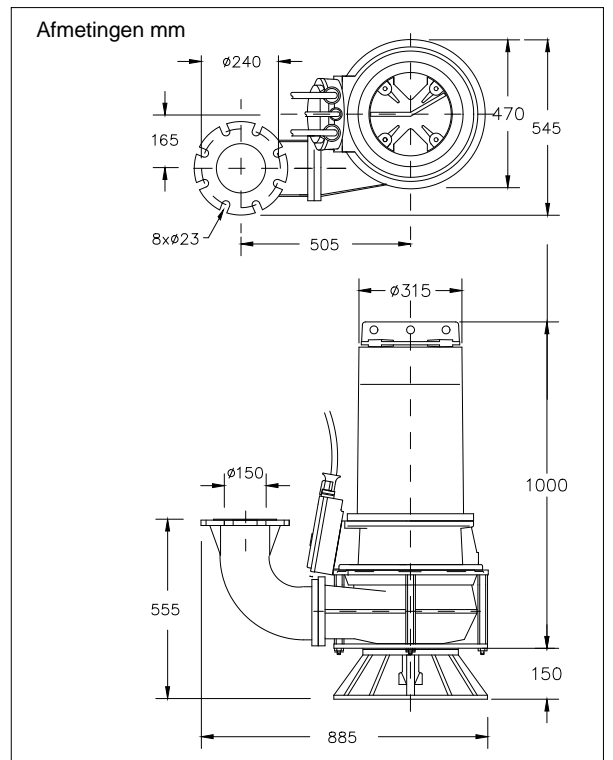
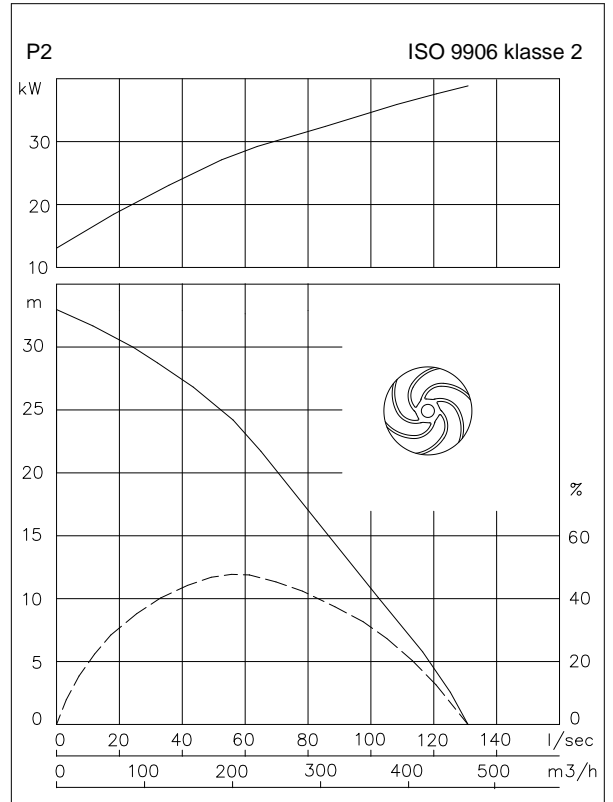
### Opstelling

Vrijstaande opstelling met voetring (VRS) NW150 flensbocht



### Opties

- Uitvoering zonder woelkop, zie DNP62-40LL  
 Uitvoering met slim-line pomphuis en woelkop zie DNP62-42LL
- Explosie veilige uitvoering  
 Standaard volgens: II 2 G Ex b c d IIB T4 Gb  
 Met frequentie aansturing: II 2 G Ex b c d IIB T3 Gb
- Kabelbeschermingslang (RVS316)
- Watervoeler in motor en oliekamer  
 Bij explosieveilige uitvoering met een externe kabel



### Aansluitgegevens

		aantal kabels x aantal aders x aderdoorsnede [mm <sup>2</sup> ]			
spanning [V]*	stroom [A]	met motorbeveiliging en/of watervoeler		explosieveilige uitvoering	
		directe start	ster-driehoek start	directe start	ster-driehoek start
230	159.2	-	-	-	-
400	91.5	-	2x4G16 + 4G2.5	-	2x4G16 + 4G2.5
500	73.2	-	2x4G10 + 4G2.5	-	2x4G10 + 4G2.5
aanloopstroom directe start: 4.4 x I nominaal					
aanloopstroom ster-driehoek start: 1.5 x I nominaal					
		* andere spanningen op aanvraag			

Pomptype: Slijtvaste Onderwaterpomp  
Slim-line met woelkop

Toepassing: Slijtende mengsels

### Pompgegevens

Diameter vrije doorlaat: 50 mm  
 Diameter pers/ zuigopening: 150 mm/ 145 mm  
 Waaiertype: Wervelrad  
 Waaiër diameter: 242 mm  
 Aanbevolen min. capaciteit: 13 l/s (47 m<sup>3</sup>/h)  
 Gewicht: 340kg

### Motor

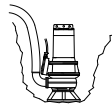
Netaansluiting: 50Hz – 3 fasen  
 As vermogen (P2): 22.0 kW  
 Elektrisch vermogen (P1): 26.2 kW  
 Nominaal toerental: 1430 opm  
 Motorrendement: 84 %  
 Vermogensfactor (cos phi): 0.82  
 Beschermklasse: IP 68  
 Isolatieklasse: F (155°C)  
 Max. watertemperatuur: 40°C  
 Standaard kabel lengte: 10 m

### Materialen

Pomphuis en slijtplaat: Nihard 4 (G-X300CrNiSi 9 5)  
 Waaier en woelkop: Nihard 4 (G-X300CrNiSi 9 5)  
 Motorhuis delen: Grijs gietijzer GG 25 ( EN-GJL-250)  
 Pompas: RVS 431 (X20 CrNi 17 2)  
 Alt: RVS 316 (X5 CrNiMo 17 12 2)  
 Bouten: RVS 316 (X5 CrNiMo 17 12 2)  
 Rubber onderdelen: Nitriël (NBR) of neopreen (CR)  
 Alt: viton (FPM)  
 Neopreen (CR)  
 Elektrische kabel: Neopreen (CR)  
 Smering dichtingen: Olie  
 Dichting pompzijde: Siliciumcarbide – siliciumcarbide  
 Dichting motorzijde: Kool - keramiek  
 Coating: Twee componenten polyurethaan

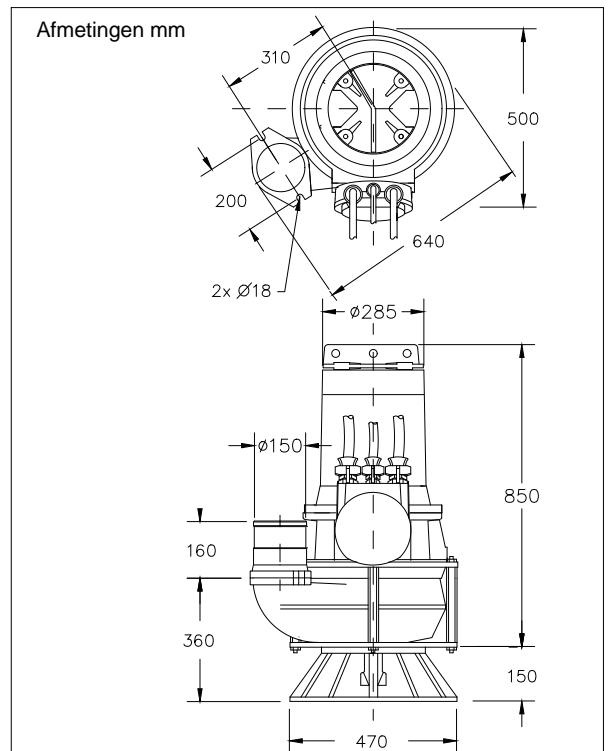
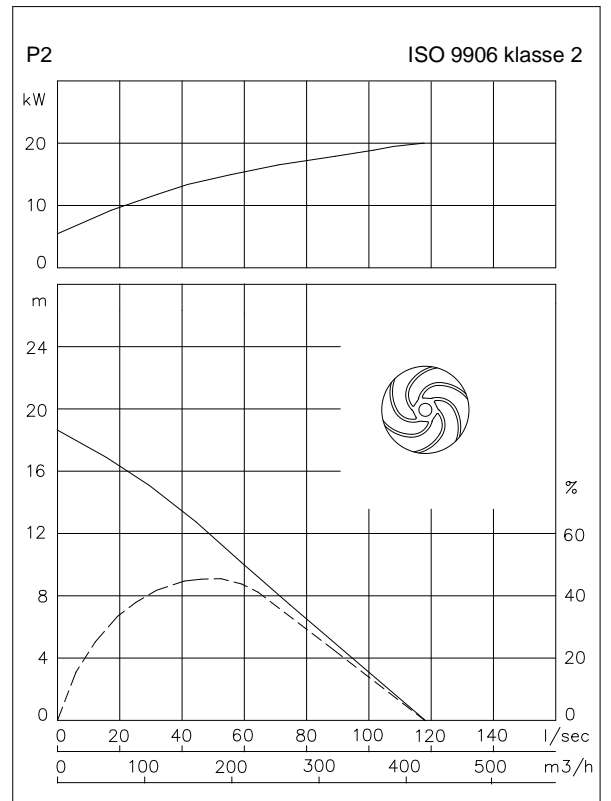
### Opstelling

Vrijstaande opstelling met voetring (VRS) 150 mm slangaansluiting



### Opties

- Uitvoering zonder woelkop, zie DNP62-40LF  
Uitvoering met standaard pomphuis en woelkop zie DNP62-41LF
- Explosie veilige uitvoering  
Standaard volgens: II 2 G Ex b c d IIB T4 Gb  
Met frequentie aansturing: II 2 G Ex b c d IIB T3 Gb
- Kabelbeschermingslang (RVS316)
- Watervoeler in motor en oliekamer  
Bij explosie veilige uitvoering met een externe kabel



### Aansluitgegevens

		aantal kabels x aantal aders x aderdoorsnede [mm <sup>2</sup> ]			
spanning [V]*	stroom [A]	met motorbeveiliging en/of watervoeler		explosie veilige uitvoering	
		directe start	ster-driehoek start	directe start	ster-driehoek start
230	80.2	-	2x4G10 + 4G2.5	-	2x4G10 + 4G2.5
400	46.1	4G10 + 4G2.5	2x4G6 + 4G2.5	4G10 + 4G2.5	2x4G6 + 4G2.5
500	36.9	4G6 + 4G2.5	2x4G6 + 4G2.5	4G6 + 4G2.5	2x4G6 + 4G2.5
aanloopstroom directe start: 5.7 x I nominaal					
aanloopstroom ster-driehoek start: 1.9 x I nominaal					
					* andere spanningen op aanvraag

Pomptype: Slijtvaste Onderwaterpomp  
Slim-line met woelkop

Toepassing: Slijtende mengsels

### Pompgegevens

Diameter vrije doorlaat 50 mm  
Diameter pers/ zuigopening 150 mm/ 145 mm  
Waaier type: Wervelrad  
Waaier diameter 295 mm  
Aanbevolen min. capaciteit 13 l/s (47 m<sup>3</sup>/h)  
Gewicht 360kg

### Motor

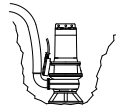
Netaansluiting: 50Hz – 3 fasen  
As vermogen (P2) 34.0 kW  
Elektrisch vermogen (P1) 39.5 kW  
Nominaal toerental 1440 opm  
Motorrendement 82 %  
Vermogensfactor (cos phi) 0.86  
Beschermklaas IP 68  
Isolatieklasse F (155°C)  
Max. watertemperatuur 40°C  
Standaard kabellengte 10 m

### Materialen

Pomphuis en slijtplaat Nihard 4 (G-X300CrNiSi 9 5)  
Waaier en woelkop Nihard 4 (G-X300CrNiSi 9 5)  
Motorhuis delen Grijs gietijzer GG 25 (EN-GJL-250)  
Pompas RVS 431 (X20 CrNi 17 2)  
Alt: RVS 316 (X5 CrNiMo 17 12 2)  
Bouten RVS 316 (X5 CrNiMo 17 12 2)  
Rubber onderdelen Nitriël (NBR) of neopreen (CR)  
Alt: viton (FPM)  
Neopreen (CR)  
Elektrische kabel  
Smearing dichtingen Olie  
Dichting pompzijde Siliciumcarbide – siliciumcarbide  
Dichting motorzijde Kool - keramiek  
Coating Twee componenten polyurethaan

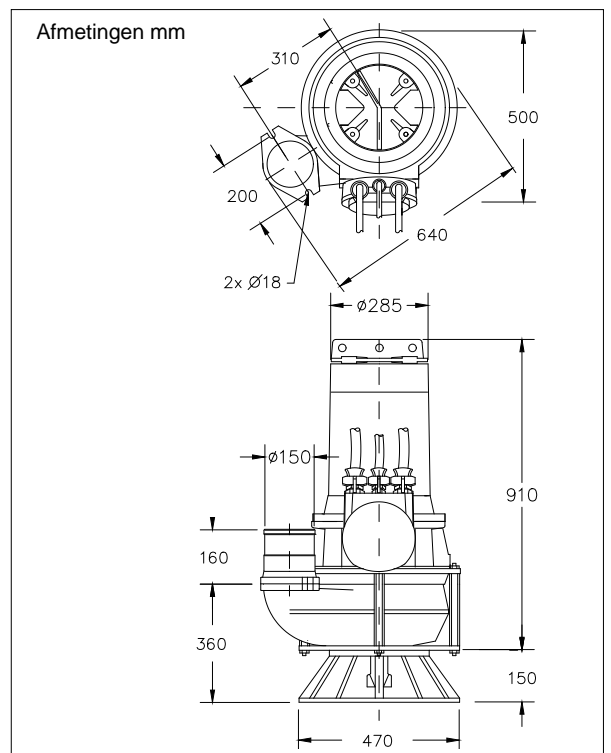
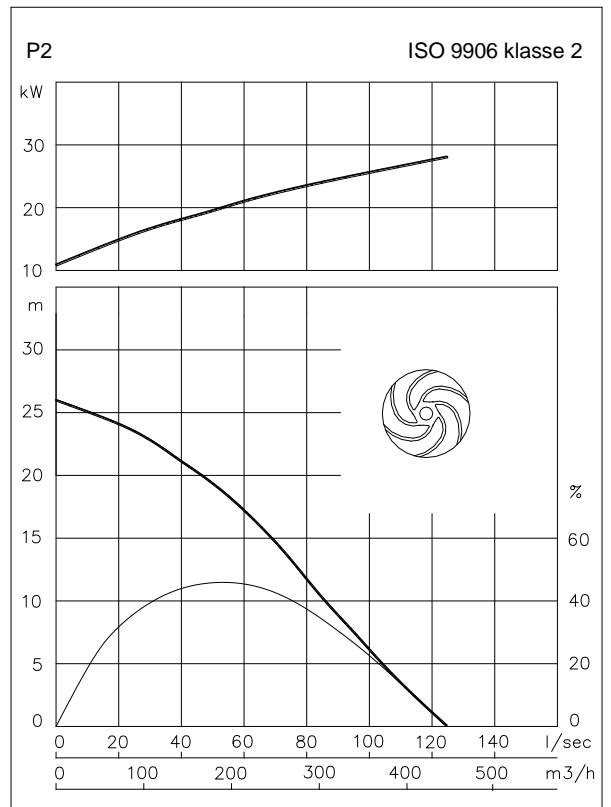
### Opstelling

Vrijstaande opstelling met voetring (VRS) 150mm slangaansluiting



### Opties

- Uitvoering zonder woelkop, zie DNP62-40LI  
Uitvoering met standaard pomphuis en woelkop zie DNP62-41LI
- Explosie veilige uitvoering  
Standaard volgens: II 2 G Ex b c d IIB T4 Gb  
Met frequentie aansturing: II 2 G Ex b c d IIB T3 Gb
- Kabelbeschermingslang (RVS316)
- Watervoeler in motor en oliekamer  
Bij explosie veilige uitvoering met een externe kabel



### Aansluitgegevens

		aantal kabels x aantal aders x aderdoorsnede [mm <sup>2</sup> ]			
spanning [V]*	stroom [A]	met motorbeveiliging en/of watervoeler		explosie veilige uitvoering	
		directe start	ster-driehoek start	directe start	ster-driehoek start
230	115.5	-	2x4G16 + 4G2.5	-	2x4G16 + 4G2.5
400	66.4	4G16 + 4G2.5	2x4G10 + 4G2.5	4G16 + 4G2.5	2x4G10 + 4G2.5
500	53.1	4G16 + 4G2.5	2x4G6 + 4G2.5	4G16 + 4G2.5	2x4G6 + 4G2.5
aanloopstroom directe start: 4.5 x I nominaal					
aanloopstroom ster-driehoek start: 1.5 x I nominaal					
		* andere spanningen op aanvraag			



Pomptype: Slijtvaste Onderwaterpomp  
Slim-line met woelkop

Toepassing: Slijtende mengsels

### Pompgegevens

Diameter vrije doorlaat: 50 mm  
 Diameter pers/ zuigopening: 150 mm/ 145 mm  
 Waaiertype: Wervelrad  
 Waaierdiameter: 330 mm  
 Aanbevolen min. capaciteit: 13 l/s (47 m<sup>3</sup>/h)  
 Gewicht: 380kg

### Motor

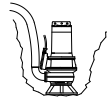
Netaansluiting: 50Hz – 3 fasen  
 As vermogen (P2): 48.0 kW  
 Elektrisch vermogen (P1): 54.5 kW  
 Nominaal toerental: 1460 opm  
 Motorrendement: 88 %  
 Vermogensfactor (cos phi): 0.86  
 Beschermklasse: IP 68  
 Isolatieklasse: F (155°C)  
 Max. watertemperatuur: 40°C  
 Standaard kabellengte: 10 m

### Materialen

Pomphuis en slijtplaat: Nihard 4 (G-X300CrNiSi 9 5)  
 Waaier en woelkop: Nihard 4 (G-X300CrNiSi 9 5)  
 Motorhuis delen: Grijs gietijzer (GG 25 , EN-GJL-250)  
 Pompas: RVS 431 (X20 CrNi 17 2)  
 Alt: RVS 316 (X5 CrNiMo 17 12 2)  
 Bouten: RVS 316 (X5 CrNiMo 17 12 2)  
 Rubber onderdelen: Nitriël (NBR) of neopreen (CR)  
 Alt: viton (FPM)  
 Elektrische kabel: Neopreen (CR)  
 Smering dichtingen: Olie  
 Dichting pompzijde: Siliciumcarbide – siliciumcarbide  
 Dichting motorzijde: Kool - keramiek  
 Coating: Twee componenten polyurethaan

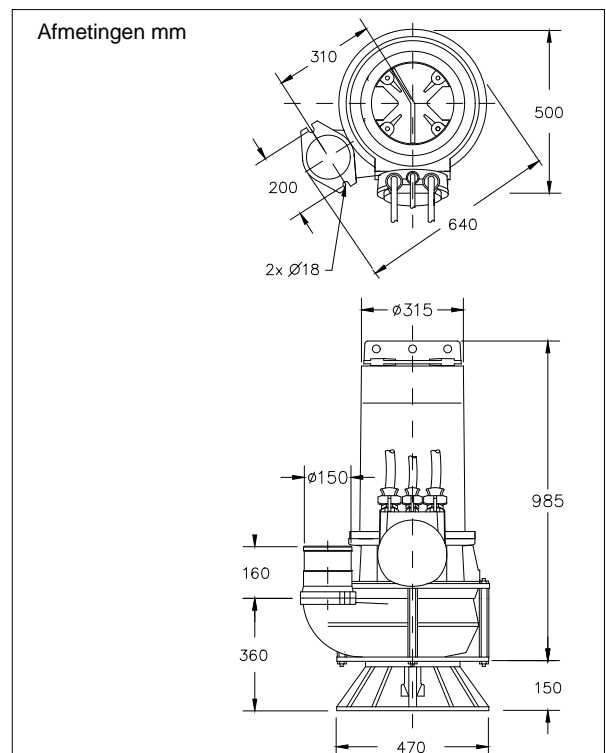
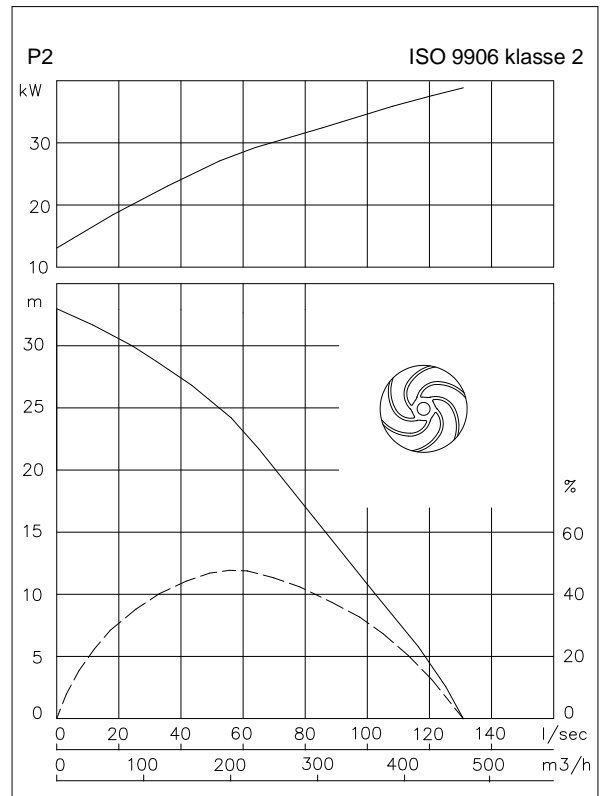
### Opstelling

Vrijstaande opstelling met voetring (VRS) 150mm slangaansluiting



### Opties

- Uitvoering zonder woelkop, zie DNP62-40LL  
Uitvoering met standaard pomphuis en woelkop zie DNP62-41LL
- Explosie veilige uitvoering  
Standaard volgens: II 2 G Ex b c d IIB T4 Gb  
Met frequentie aansturing: II 2 G Ex b c d IIB T3 Gb
- Kabelbeschermingslang (RVS316)
- Watervoeler in motor en oliekamer  
Bij explosie veilige uitvoering met een externe kabel



### Aansluitgegevens

spanning [V]*	stroom [A]	aantal kabels x aantal aders x aderdoorsnede [mm <sup>2</sup> ]			
		met motorbeveiliging en/of watervoeler		explosie veilige uitvoering	
		directe start	ster-driehoek start	directe start	ster-driehoek start
230	159.2	-	-	-	-
400	91.5	-	2x4G16 + 4G2.5	-	2x4G16 + 4G2.5
500	73.2	-	2x4G10 + 4G2.5	-	2x4G10 + 4G2.5
aanloopstroom directe start: 4.4 x I nominaal					
aanloopstroom ster-driehoek start: 1.5 x I nominaal					
					* andere spanningen op aanvraag