

Pomptype: Onderwaterpomp
Media: Afvalwater

Pompgegevens

Diameter persopening 30 mm
Waaier type: Versnijdend
Waaierdiameter 120 mm
Aanbevolen min. capaciteit 1 l/s (3.6 m³/h)
Gewicht 34 kg

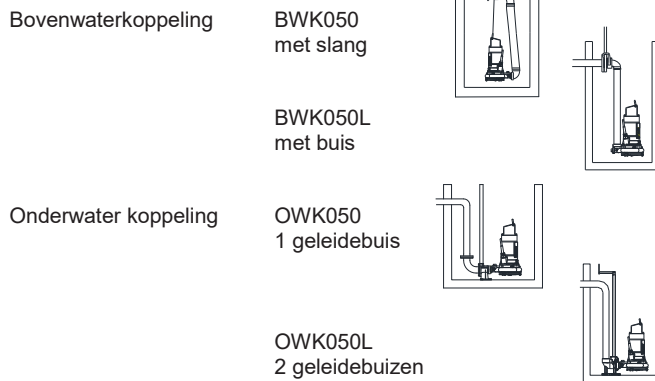
Motor

Netaansluiting: 50Hz – 3 fasen
As vermogen (P2) 1.5 kW
Elektrisch vermogen (P1) 2.1 kW
Nominale toerental 2790 opm
Motorrendement 71 %
Vermogensfactor (cos phi) 0.91
Beschermklaas IP 68
Isolatieklasse F (155°C)
Max. watertemperatuur 40°C
Standaard kabellengte 10 m

Materialen

Pomphuis: Grijs gietijzer GG 25 (EN-GJL-250)
Waaier: Grijs gietijzer GG 25 (EN-GJL-250)
Versnijder: Gehard chroomstaal
Motorhuis delen: Grijs gietijzer GG 25 (EN-GJL-250)
Pompas: RVS 431 (X20 CrNi 17 2)
Alt: RVS 316 (X5 CrNiMo 17 12 2)
Bouten: RVS 316 (X5 CrNiMo 17 12 2)
Rubber onderdelen: Nitriël (NBR) of neopreen (CR)
Alt: viton (FPM)
Elektrische kabel: Neopreen (CR)
Smearing dichtingen: Olie
Dichting pompzijde: Siliciumcarbide – Siliciumcarbide
Dichting motorzijde: Kool - Keramiek
Coating: Twee componenten polyurethaan

Opstelling mogelijkheden

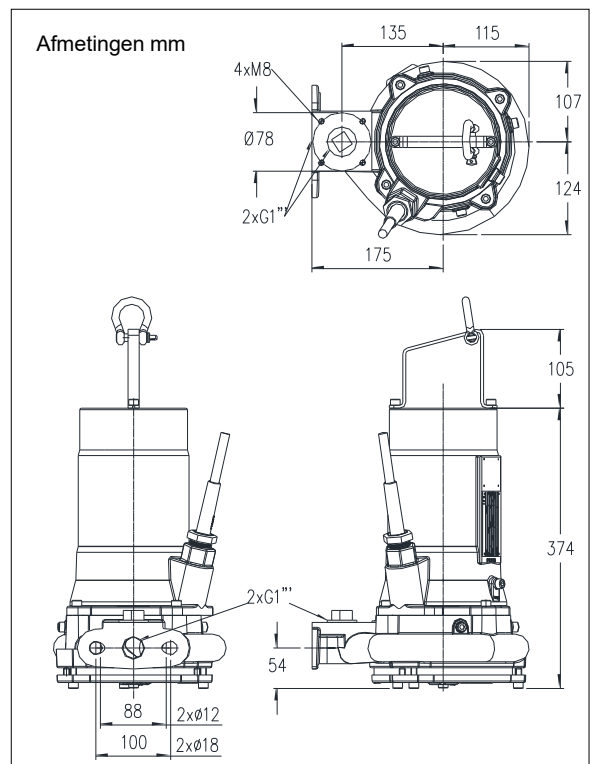
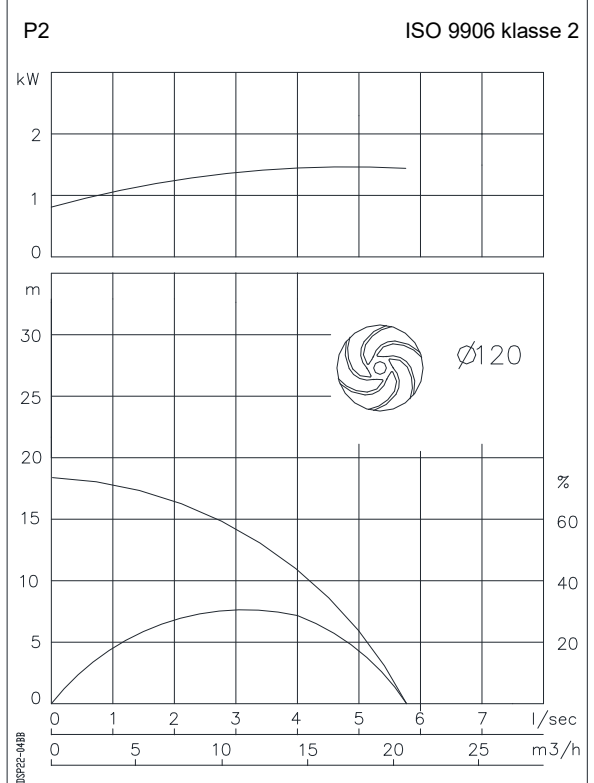


Opties

- Thermoschakelaars in motorwikkeling
- Kabelbeschermingslang (RVS316)
- Watervoeler in motor en oliekamer

Aansluitgegevens

		aantal kabels x aantal aders x aderdoorsnede [mm ²]			
spanning	stroom			Met motorbeveiliging en/of watervoeler	
[V]*	[A]	directe start		directe start	
230	5.8	4G1.5		7G1.5	
400	3.3	4G1.5		7G1.5	
500	2.7	4G1.5		7G1.5	
aanloopstroom directe start: 4.8 x I nominaal					
* andere spanningen op aanvraag					



Pomptype: Onderwaterpomp
Media: Afvalwater

Pompgegevens

Diameter persopening 30 mm
Waaier type: Versnijdend
Waaierdiameter 120 mm
Aanbevolen min. capaciteit 1 l/s (3.6 m³/h)
Gewicht 34 kg

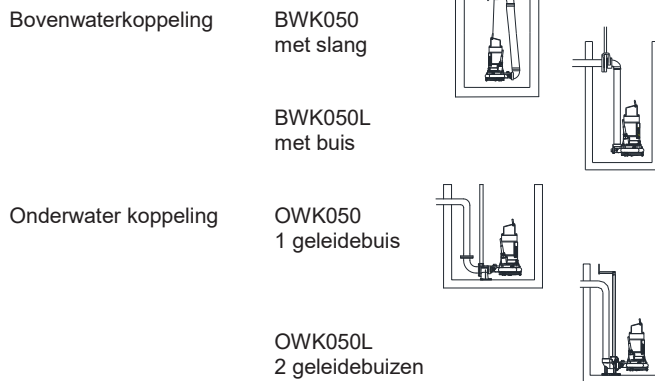
Motor

Netaansluiting: 50Hz – 3 fasen
As vermogen (P2) 1.5 kW
Elektrisch vermogen (P1) 2.1 kW
Nominale toerental 2790 opm
Motorrendement 71 %
Vermogensfactor (cos phi) 0.91
Beschermklaas IP 68
Isolatieklasse F (155°C)
Max. watertemperatuur 40°C
Standaard kabellengte 10 m

Materialen

Pomphuis: Grijs gietijzer GG 25 (EN-GJL-250)
Waaier: Grijs gietijzer GG 25 (EN-GJL-250)
Versnijder: Gehard chroomstaal
Motorhuis delen: Grijs gietijzer GG 25 (EN-GJL-250)
Pompas: RVS 431 (X20 CrNi 17 2)
Alt: RVS 316 (X5 CrNiMo 17 12 2)
Bouten: RVS 316 (X5 CrNiMo 17 12 2)
Rubber onderdelen: Nitriël (NBR) of neopreen (CR)
Alt: viton (FPM)
Elektrische kabel: Neopreen (CR)
Smearing dichtingen: Olie
Dichting pompzijde: Siliciumcarbide – Siliciumcarbide
Dichting motorzijde: Kool - Keramiek
Coating: Twee componenten polyurethaan

Opstelling mogelijkheden

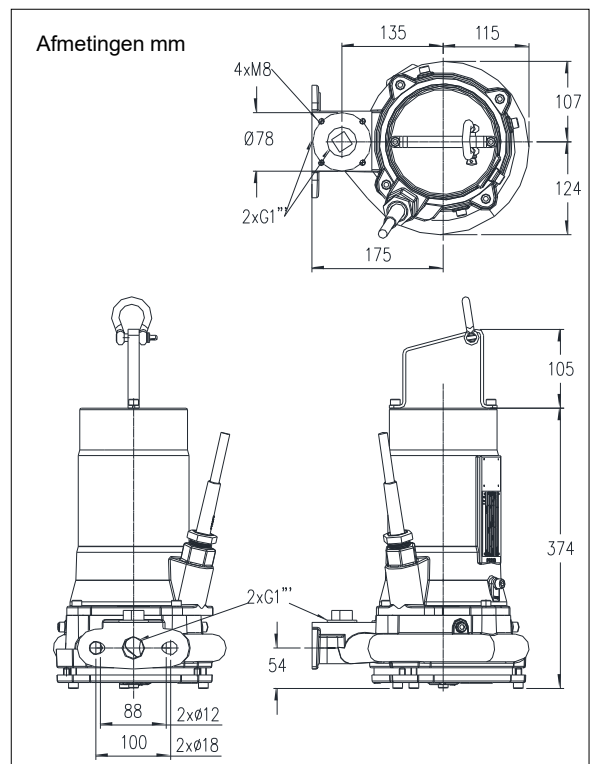
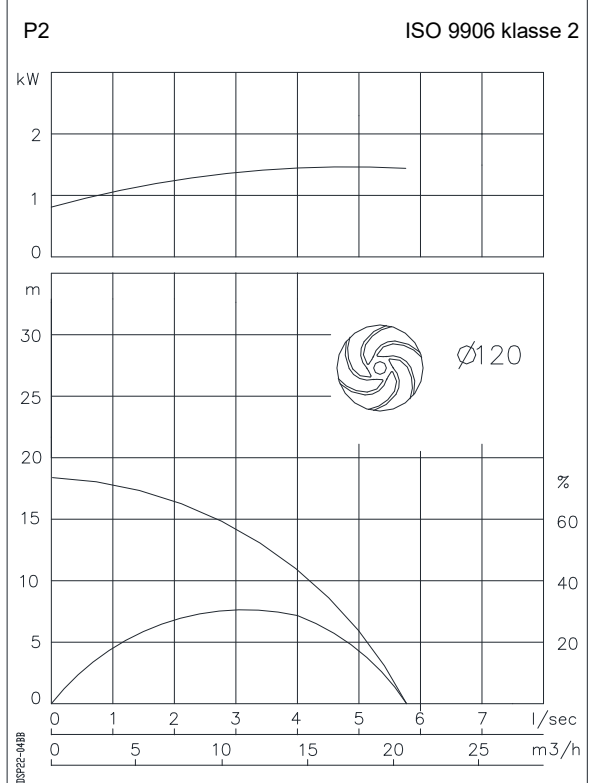


Opties

- Thermoschakelaars in motorwikkeling
- Kabelbeschermingslang (RVS316)
- Watervoeler in motor en oliëkamer

Aansluitgegevens

		aantal kabels x aantal aders x aderdoorsnede [mm ²]			
spanning	stroom			Met motorbeveiliging en/of watervoeler	
[V]*	[A]	directe start		directe start	
230	5.8	4G1.5		7G1.5	
400	3.3	4G1.5		7G1.5	
500	2.7	4G1.5		7G1.5	
aanloopstroom directe start: 4.8 x I nominaal					
* andere spanningen op aanvraag					



Pomptype: Onderwaterpomp
Media: Afvalwater

Pompgegevens

Diameter persopening: 30 mm
Waaier type: Versnijdend
Waaierdiameter: 136 mm
Aanbevolen min. capaciteit: 1 l/s (3.6 m³/h)
Gewicht: 36 kg

Motor

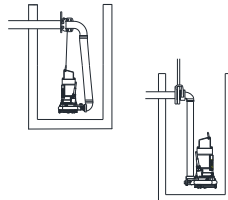
Netaansluiting: 50Hz – 3 fasen
As vermogen (P2): 2.2 kW
Elektrisch vermogen (P1): 2.8 kW
Nominale toerental: 2830 opm
Motorrendement: 79 %
Vermogensfactor (cos phi): 0.89
Beschermklassen: IP 68
Isolatieklasse: F (155°C)
Max. watertemperatuur: 40°C
Standaard kabel lengte: 10 m

Materialen

Pomphuis: Grijs gietijzer GG 25 (EN-GJL-250)
Waaier: Grijs gietijzer GG 25 (EN-GJL-250)
Versnijdend: Gehard chroomstaal
Motorhuis delen: Grijs gietijzer GG 25 (EN-GJL-250)
Pompas: RVS 431 (X20 CrNi 17 2)
Alt: RVS 316 (X5 CrNiMo 17 12 2)
Bouten: RVS 316 (X5 CrNiMo 17 12 2)
Rubber onderdelen: Nitriël (NBR) of neopreen (CR)
Alt: viton (FPM)
Neopreen (CR)
Elektrische kabel: Neopreen (CR)
Smering dichtingen: Olie
Dichting pompzijde: Siliciumcarbide – Siliciumcarbide
Dichting motorzijde: Kool - Keramiek
Coating: Twee componenten polyurethaan

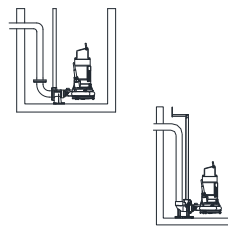
Opstelling mogelijkheden

Bovenwaterkoppeling: BWK050 met slang



BWK050L met buis

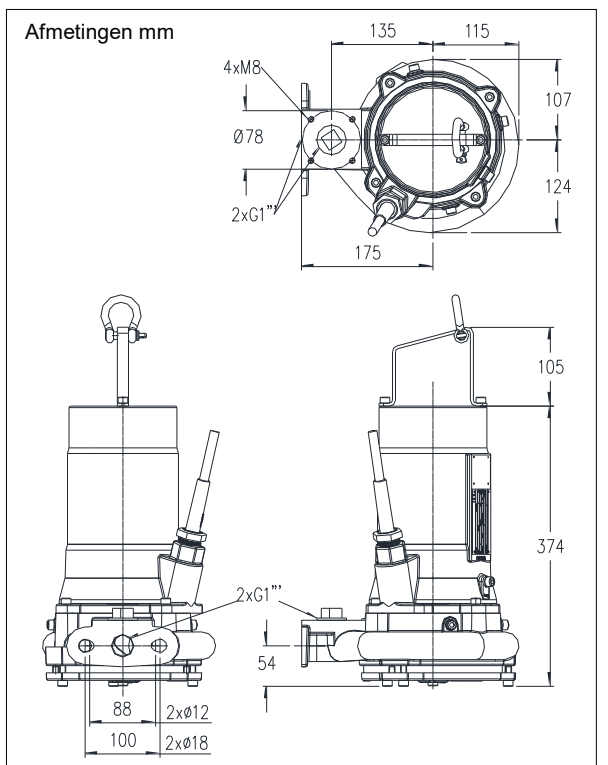
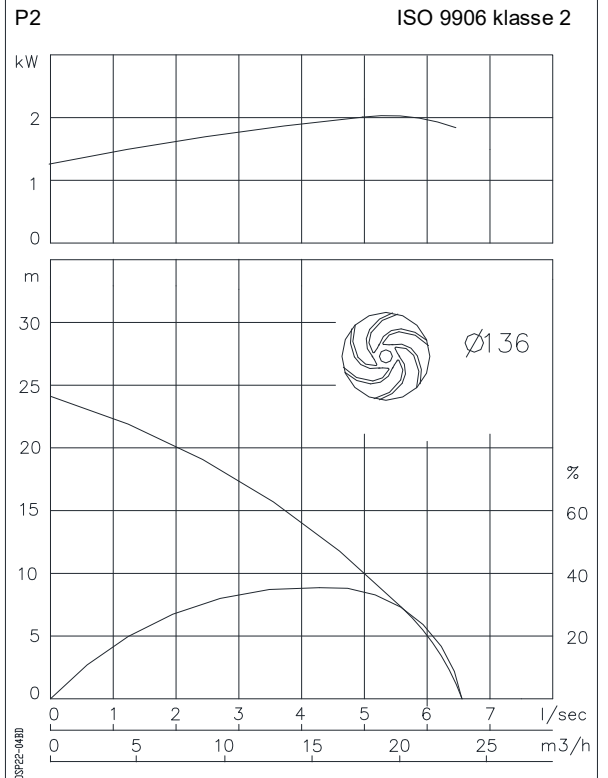
Onderwater koppeling: OWK050 1 geleidebuis



OWK050L 2 geleidebuizen

Opties

- Thermoschakelaars in motorwikkeling
- Kabelbeschermingslang (RVS316)
- Watervoeler in motor en oliekamer



Aansluitgegevens

		aantal kabels x aantal aders x aderdoorsnede [mm ²]			
spanning	stroom			Met motorbeveiliging en/of watervoeler	
[V]*	[A]	directe start		directe start	
230	7.9	4G1.5		7G1.5	
400	4.5	4G1.5		7G1.5	
500	3.6	4G1.5		7G1.5	
aanloopstroom directe start: 5.3 x I nominaal					
					* andere spanningen op aanvraag

Pomptype: Onderwaterpomp
Media: Afvalwater

Pompgegevens

Diameter persopening 30 mm
Waaier type: Versnijdend
Waaierdiameter 150 mm
Aanbevolen min. capaciteit 1 l/s (3.6 m³/h)
Gewicht 36 kg

Motor

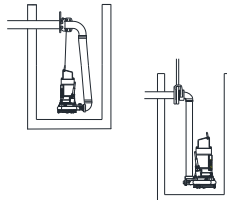
Netaansluiting: 50Hz – 3 fasen
As vermogen (P2) 2.6 kW
Elektrisch vermogen (P1) 3.5 kW
Nominale toerental 2800 opm
Motorrendement 74 %
Vermogensfactor (cos phi) 0.91
Beschermklaas IP 68
Isolatieklasse F (155°C)
Max. watertemperatuur 40°C
Standaard kabellengte 10 m

Materialen

Pomphuis: Grijs gietijzer GG 25 (EN-GJL-250)
Waaier: Grijs gietijzer GG 25 (EN-GJL-250)
Versnijder: Gehard chroomstaal
Motorhuis delen: Grijs gietijzer GG 25 (EN-GJL-250)
Pompas: RVS 431 (X20 CrNi 17 2)
Alt: RVS 316 (X5 CrNiMo 17 12 2)
Bouten: RVS 316 (X5 CrNiMo 17 12 2)
Rubber onderdelen: Nitriël (NBR) of neopreen (CR)
Alt: viton (FPM)
Neopreen (CR)
Elektrische kabel: Neopreen (CR)
Smering dichtingen: Olie
Dichting pompzijde: Siliciumcarbide – Siliciumcarbide
Dichting motorzijde: Kool - Keramiek
Coating: Twee componenten polyurethaan

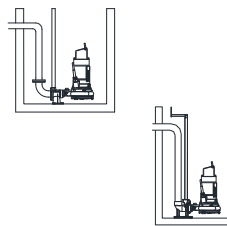
Opstelling mogelijkheden

Bovenwaterkoppeling BWK050 met slang



BWK050L met buis

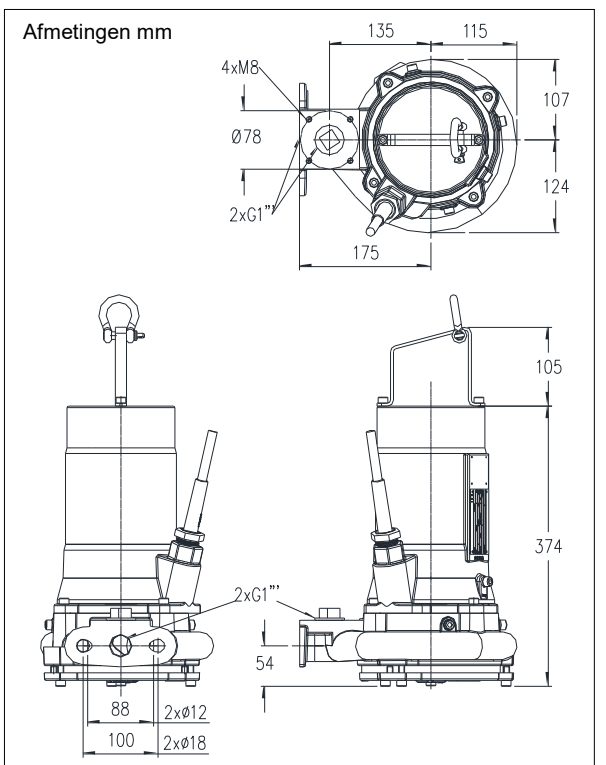
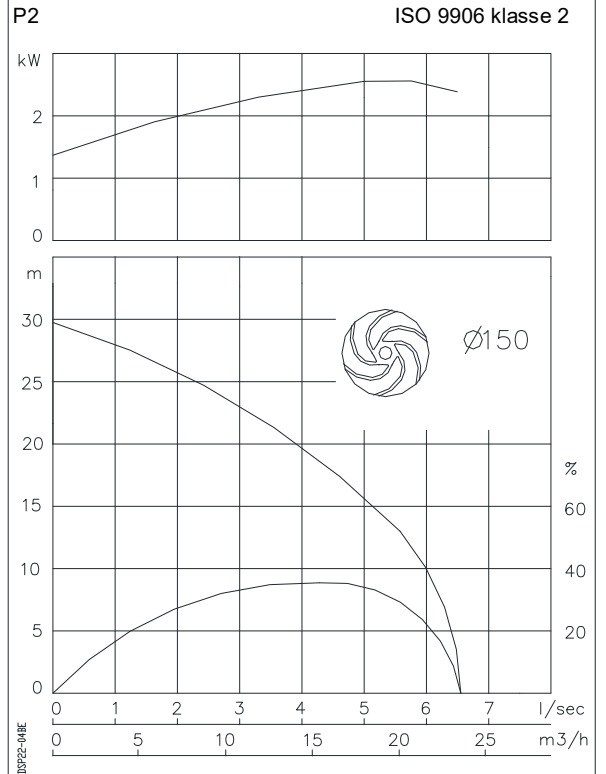
Onderwater koppeling OWK050 1 geleidebuis



OWK050L 2 geleidebuizen

Opties

- Thermoschakelaars in motorwikkeling
- Kabelbeschermslang (RVS316)
- Watervoeler in motor en olikamer



Aansluitgegevens

		aantal kabels x aantal aders x aderdoorsnede [mm ²]			
spanning	stroom			Met motorbeveiliging en/of watervoeler	
[V]*	[A]	directe start		directe start	
230	9.7	4G1.5		7G1.5	
400	5.6	4G1.5		7G1.5	
500	4.5	4G1.5		7G1.5	
aanloopstroom directe start: 4.6 x I nominaal					
					* andere spanningen op aanvraag

Pomptype: Onderwaterpomp
Media: Afvalwater

Pompgegevens

Diameter persopening 40 mm
Waaier type: Versnijdend
Waaierdiameter 120 mm
Aanbevolen min. capaciteit 0.5 l/s (2 m³/h)
Gewicht 47 kg

Motor

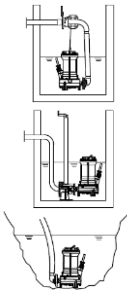
Netaansluiting: 50Hz – 3 fasen
As vermogen (P2) 1.5 kW
Elektrisch vermogen (P1) 2.1 kW
Nominale toerental 2790 opm
Motorrendement 71 %
Vermogensfactor (cos phi) 0.91
Beschermklassen IP 68
Isolatieklasse F (155°C)
Max. watertemperatuur 40°C
Standaard kabellengte 10 m

Materialen

Pomphuis: Grijs gietijzer GG 25 (EN-GJL-250)
Waaier: Grijs gietijzer GG 25 (EN-GJL-250)
Versnijdend: Gehard chroomstaal
Motorhuis delen: Grijs gietijzer GG 25 (EN-GJL-250)
Pompas: RVS 431 (X20 CrNi 17 2)
Alt: RVS 316 (X5 CrNiMo 17 12 2)
Bouten: RVS 316 (X5 CrNiMo 17 12 2)
Rubber onderdelen: Nitriël (NBR) of neopreen (CR)
Alt: viton (FPM)
Elektrische kabel: Neopreen (CR)
Smearing dichtingen: Olie
Dichting pompzijde: Siliciumcarbide – siliciumcarbide
Dichting motorzijde: Kool - keramiek
Coating: Twee componenten polyurethaan

Opstelling mogelijkheden

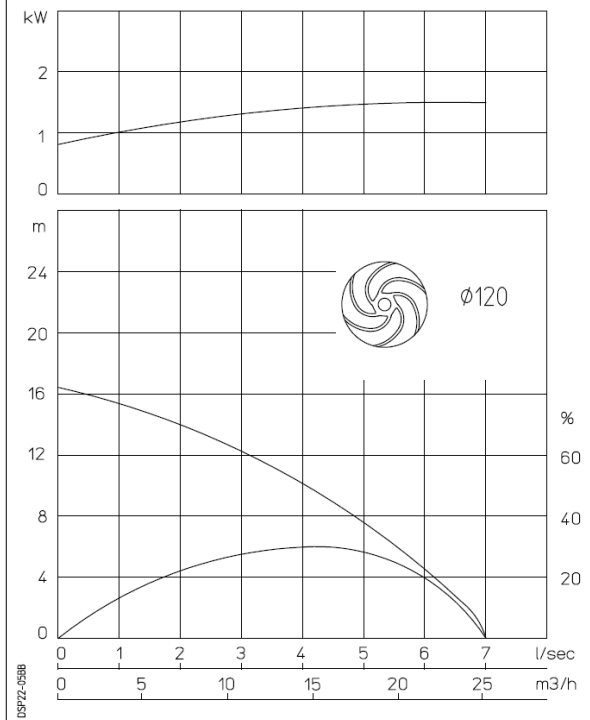
Bovenwaterkoppeling BWK 050
Onderwater koppeling OWK 050
Vrijstaande opstelling (VRS) 50 mm of 75 mm slangaansluiting of G 2" draadaansluiting



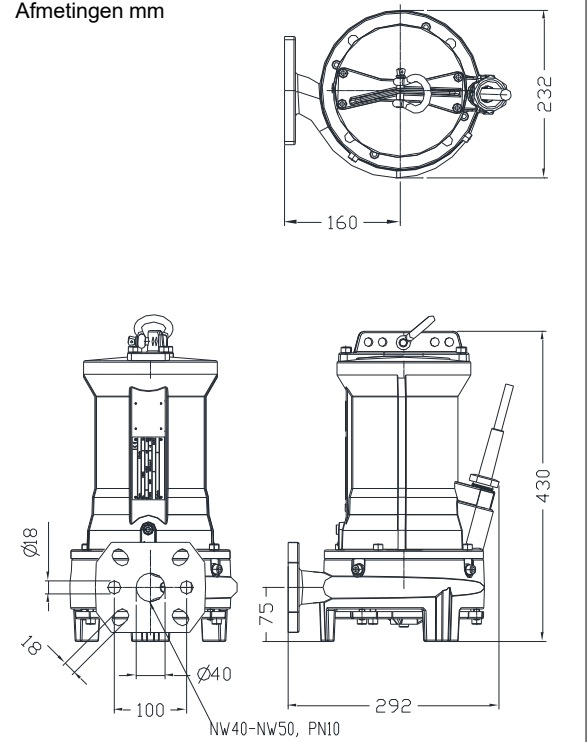
Opties

- Explosie veilige uitvoering
Standaard volgens: II 2 G Ex b c d IIB T4 Gb
Met frequentie aansturing: II 2 G Ex b c d IIB T3 Gb
- Thermoschakelaars in motorwikkeling (standaard bij explosie veilige uitvoering)
- Kabelbeschermingslang (RVS316)
- Watervoeler in motor en oliekamer
Bij explosie veilige uitvoering met een externe kabel

P2 ISO 9906 klasse 2



Afmetingen mm



Aansluitgegevens

spanning	stroom	aantal kabels x aantal aders x aderdoorsnede [mm ²]			
		directe start		met motorbeveiliging en/of watervoeler	
[V]*	[A]	directe start		directe start	
230	5.8	4G1.5		7G1.5	
400	3.3	4G1.5		7G1.5	
500	2.7	4G1.5		7G1.5	
aanloopstroom directe start: 4.8 x I nominaal					
* andere spanningen op aanvraag					

Pomptype: Onderwaterpomp
Media: Afvalwater

Pompgegevens

Diameter persopening 40 mm
Waaier type: Versnijdend
Waaierdiameter 136 mm
Aanbevolen min. capaciteit 0.5 l/s (2 m³/h)
Gewicht 49 kg

Motor

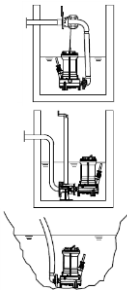
Netaansluiting: 50Hz – 3 fasen
As vermogen (P2) 2.2 kW
Elektrisch vermogen (P1) 2.8 kW
Nominale toerental 2830 opm
Motorrendement 79 %
Vermogensfactor (cos phi) 0.89
Beschermklassen IP 68
Isolatieklasse F (155°C)
Max. watertemperatuur 40°C
Standaard kabellengte 10 m

Materialen

Pomphuis: Grijs gietijzer GG 25 (EN-GJL-250)
Waaier: Grijs gietijzer GG 25 (EN-GJL-250)
Versnijder: Gehard chroomstaal
Motorhuis delen: Grijs gietijzer GG 25 (EN-GJL-250)
Pompas: RVS 431 (X20 CrNi 17 2)
Alt: RVS 316 (X5 CrNiMo 17 12 2)
Bouten: RVS 316 (X5 CrNiMo 17 12 2)
Rubber onderdelen: Nitriël (NBR) of neopreen (CR)
Alt: viton (FPM)
Elektrische kabel: Neopreen (CR)
Smearing dichtingen: Olie
Dichting pompzijde: Siliciumcarbide – siliciumcarbide
Dichting motorzijde: Kool - keramiek
Coating: Twee componenten polyurethaan

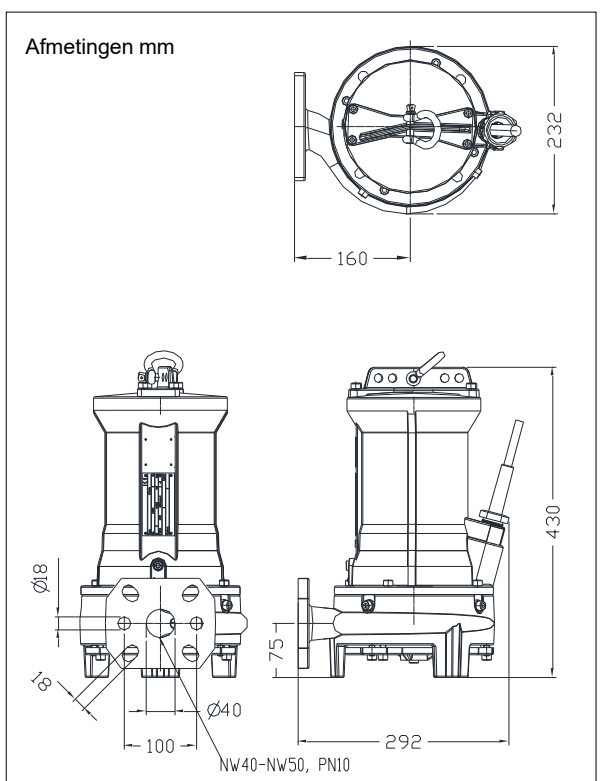
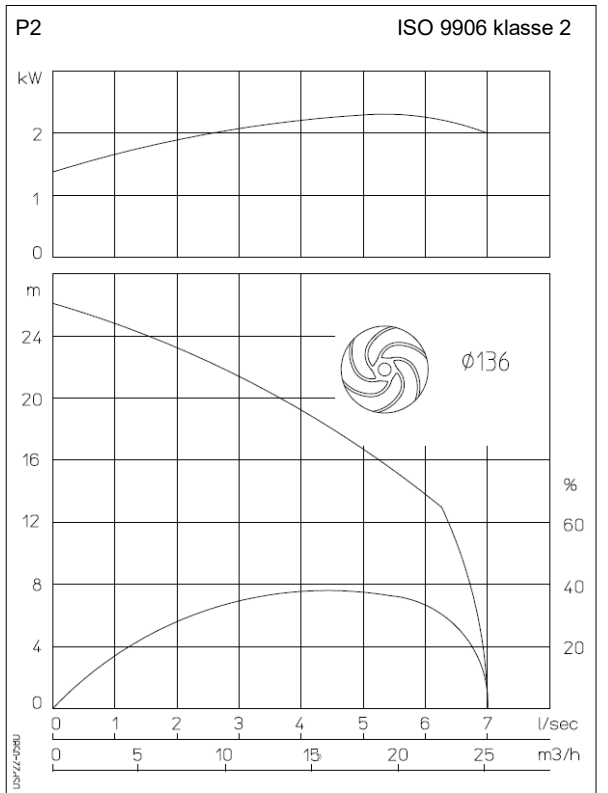
Opstelling mogelijkheden

Bovenwaterkoppeling: BWK 050
Onderwater koppeling: OWK 050
Vrijstaande opstelling (VRS): 50 mm of 75 mm slangaansluiting of G 2" draadaansluiting



Opties

- Explosie veilige uitvoering
Standaard volgens: II 2 G Ex b c d IIB T4 Gb
Met frequentie aansturing: II 2 G Ex b c d IIB T3 Gb
- Thermoschakelaars in motorwikkeling (standaard bij explosieveilige uitvoering)
- Kabelbeschermingslang (RVS316)
- Watervoeler in motor en olikamer
Bij explosieveilige uitvoering met een externe kabel



Aansluitgegevens

spanning	stroom	aantal kabels x aantal aders x aderdoorsnede [mm ²]			
		met motorbeveiliging en/of watervoeler		explosieveilige uitvoering	
[V]*	[A]	directe start	directe start	directe start	directe start
230	7.9	4G1.5	7G1.5	7G1.5	7G1.5
400	4.5	4G1.5	7G1.5	7G1.5	7G1.5
500	3.6	4G1.5	7G1.5	7G1.5	7G1.5
aanloopstroom directe start: 5.3 x I nominaal					
* andere spanningen op aanvraag					

Pomptype: Onderwaterpomp
Media: Afvalwater

Pompgegevens

Diameter persopening 40 mm
Waaier type: Versnijdend
Waaierdiameter 150 mm
Aanbevolen min. capaciteit 0.5 l/s (2 m3/h)
Gewicht 49 kg

Motor

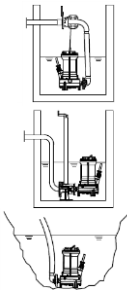
Netaansluiting: 50Hz – 3 fasen
As vermogen (P2) 2.6 kW
Elektrisch vermogen (P1) 3.5 kW
Nominale toerental 2800 opm
Motorrendement 74 %
Vermogensfactor (cos phi) 0.91
Beschermklassen IP 68
Isolatieklasse F (155°C)
Max. watertemperatuur 40°C
Standaard kabellengte 10 m

Materialen

Pomphuis: Grijs gietijzer GG 25 (EN-GJL-250)
Waaier: Grijs gietijzer GG 25 (EN-GJL-250)
Versnijder: Gehard chroomstaal
Motorhuis delen: Grijs gietijzer GG 25 (EN-GJL-250)
Pompas: RVS 431 (X20 CrNi 17 2)
Alt: RVS 316 (X5 CrNiMo 17 12 2)
Bouten: RVS 316 (X5 CrNiMo 17 12 2)
Rubber onderdelen: Nitriël (NBR) of neopreen (CR)
Alt: viton (FPM)
Elektrische kabel: Neopreen (CR)
Smearing dichtingen: Olie
Dichting pompzijde: Siliciumcarbide – siliciumcarbide
Dichting motorzijde: Kool - keramiek
Coating: Twee componenten polyurethaan

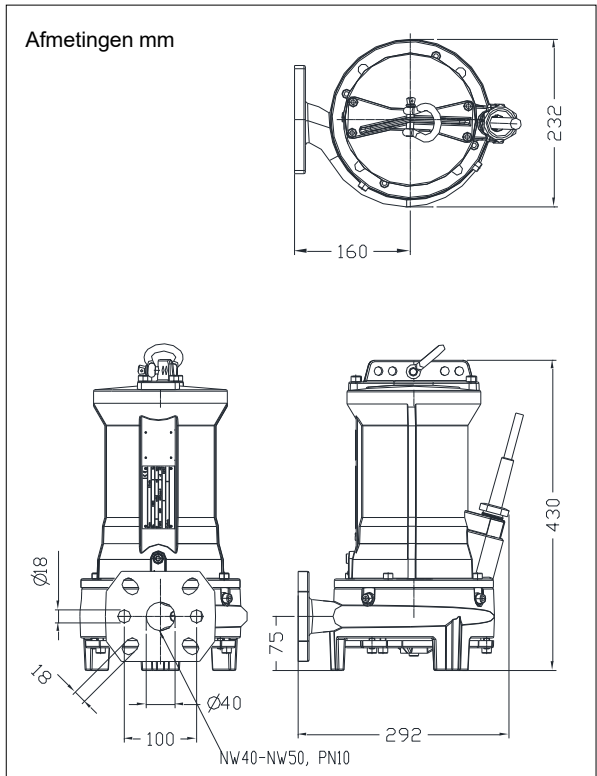
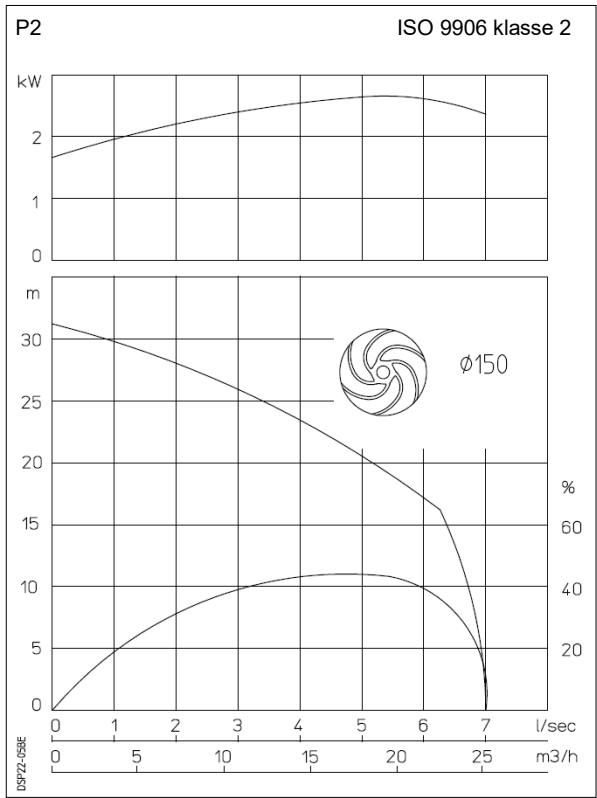
Opstelling mogelijkheden

Bovenwaterkoppeling BWK 050
Onderwater koppeling OWK 050
Vrijstaande opstelling (VRS) 50 mm of 75 mm slangaansluiting of G 2" draadaansluiting



Opties

- Explosie veilige uitvoering
Standaard volgens: II 2 G Ex b c d IIB T4 Gb
Met frequentie aansturing: II 2 G Ex b c d IIB T3 Gb
- Thermoschakelaars in motorwikkeling (standaard bij explosie veilige uitvoering)
- Kabelbeschermingslang (RVS316)
- Watervoeler in motor en oliekamer
Bij explosie veilige uitvoering met een externe kabel



Aansluitgegevens

spanning [V]*	stroom [A]	aantal kabels x aantal aders x aderdoorsnede [mm ²]					
		directe start		Ster-driehoek start		explosie veilige uitvoering	
230	9.7	4G1.5	7G1.5	7G1.5	10G1.5	7G1.5	10G1.5
400	5.6	4G1.5	7G1.5	7G1.5	10G1.5	7G1.5	10G1.5
500	4.5	4G1.5	7G1.5	7G1.5	10G1.5	7G1.5	10G1.5
aanloopstroom directe start: 4.6 x I nominaal							
aanloopstroom ster-driehoek start: 1.5x I nominaal							
							* andere spanningen op aanvraag

Pomptype: Onderwaterpomp
Media: Afvalwater

Pompgegevens

Diameter persopening 40 mm
Waaier type: Versnijdend
Waaierdiameter 160 mm
Aanbevolen min. capaciteit 0.5 l/s (2 m³/h)
Gewicht 55 kg

Motor

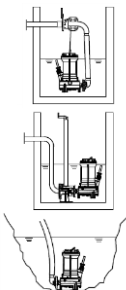
Netaansluiting: 50Hz – 3 fasen
As vermogen (P2) 3.2 kW
Elektrisch vermogen (P1) 3.9 kW
Nominale toerental 2910 opm
Motorrendement 82%
Vermogensfactor (cos phi) 0.84
Beschermklaas IP 68
Isolatieklasse F (155°C)
Max. watertemperatuur 40°C
Standaard kabellengte 10 m

Materialen

Pomphuis: Grijs gietijzer GG 25 (EN-GJL-250)
Waaier: Grijs gietijzer GG 25 (EN-GJL-250)
Versnijder: Gehard chroomstaal
Motorhuis delen: Grijs gietijzer GG 25 (EN-GJL-250)
Pompas: RVS 431 (X20 CrNi 17 2)
Alt: RVS 316 (X5 CrNiMo 17 12 2)
Bouten: RVS 316 (X5 CrNiMo 17 12 2)
Rubber onderdelen: Nitriël (NBR) of neopreen (CR)
Alt: viton (FPM)
Elektrische kabel: Neopreen (CR)
Smearing dichtingen: Olie
Dichting pompzijde: Siliciumcarbide – siliciumcarbide
Dichting motorzijde: Kool - keramiek
Coating: Twee componenten polyurethaan

Opstelling mogelijkheden

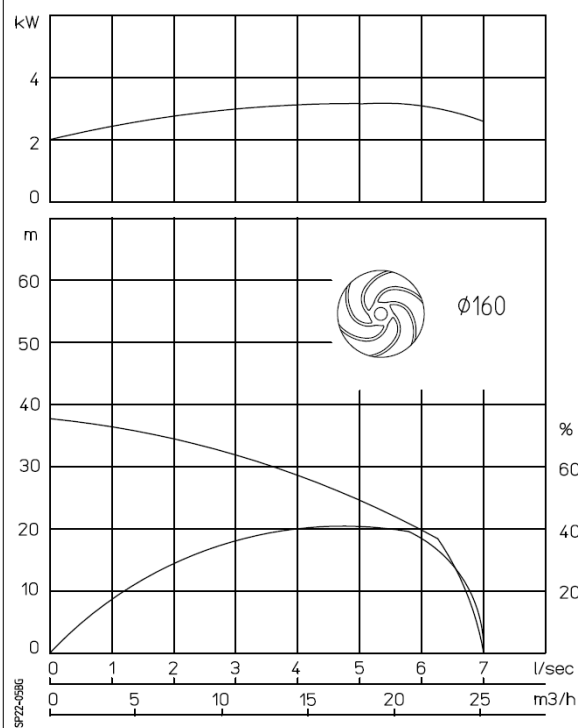
Bovenwaterkoppeling BWK 050
Onderwater koppeling OWK 050
Vrijstaande opstelling (VRS) 50 mm of 75 mm slangaansluiting of G 2" draadaansluiting



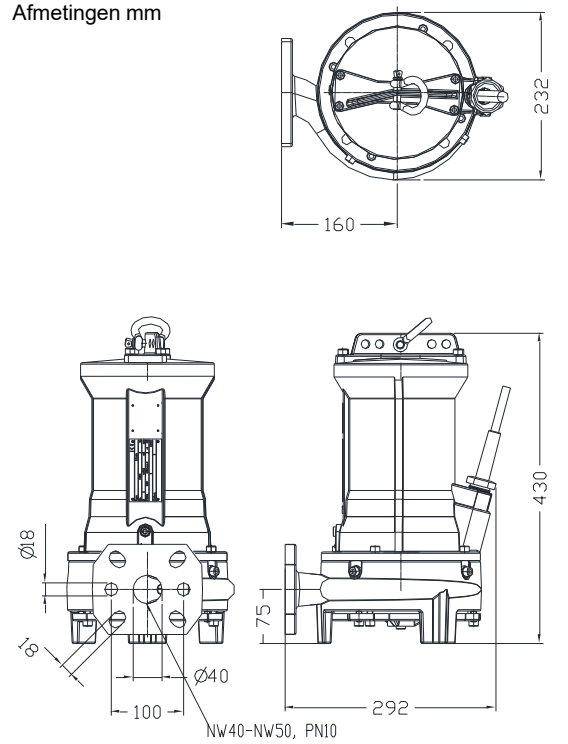
Opties

- Voor explosie veilige uitvoering zie DSP22-05BH
- Thermoschakelaars in motorwikkeling
- Kabelbeschermslang (RVS316)
- Watervoeler in motor en oliekamer

P2 ISO 9906 klasse 2



Afmetingen mm



Aansluitgegevens

spanning [V]*	stroom [A]	aantal kabels x aantal aders x aderdoorsnede [mm ²]			
		directe start		met motorbeveiliging en/of watervoeler	
		directe start	Ster-driehoek	directe start	Ster-driehoek
230	11.7	4G1.5	7G1.5	7G1.5	10G1.5
400	6.7	4G1.5	7G1.5	7G1.5	10G1.5
500	5.4	4G1.5	7G1.5	7G1.5	10G1.5
aanloopstroom directe start: 7.9 x I nominaal					
aanloopstroom ster-driehoek start: 3.2 x I nominaal					
* andere spanningen op aanvraag					

Pomptype: Onderwaterpomp
Media: Afvalwater

Pompgegevens

Diameter persopening 40 mm
Waaier type: Versnijdend
Waaierdiameter 175 mm
Aanbevolen min. capaciteit 0.5 l/s (2 m³/h)
Gewicht 55 kg

Motor

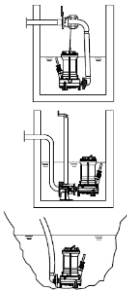
Netaansluiting: 50Hz – 3 fasen
As vermogen (P2) 4.0 kW
Elektrisch vermogen (P1) 5.0 kW
Nominale toerental 2840 opm
Motorrendement 80%
Vermogensfactor (cos phi) 0.85
Beschermklassen IP 68
Isolatieklasse F (155°C)
Max. watertemperatuur 40°C
Standaard kabellengte 10 m

Materialen

Pomphuis: Grijs gietijzer GG 25 (EN-GJL-250)
Waaier: Grijs gietijzer GG 25 (EN-GJL-250)
Versnijder: Gehard chroomstaal
Motorhuis delen: Grijs gietijzer GG 25 (EN-GJL-250)
Pompas: RVS 431 (X20 CrNi 17 2)
Alt: RVS 316 (X5 CrNiMo 17 12 2)
Bouten: RVS 316 (X5 CrNiMo 17 12 2)
Rubber onderdelen: Nitriël (NBR) of neopreen (CR)
Alt: viton (FPM)
Elektrische kabel: Neopreen (CR)
Smearing dichtingen: Olie
Dichting pompzijde: Siliciumcarbide – siliciumcarbide
Dichting motorzijde: Kool - keramiek
Coating: Twee componenten polyurethaan

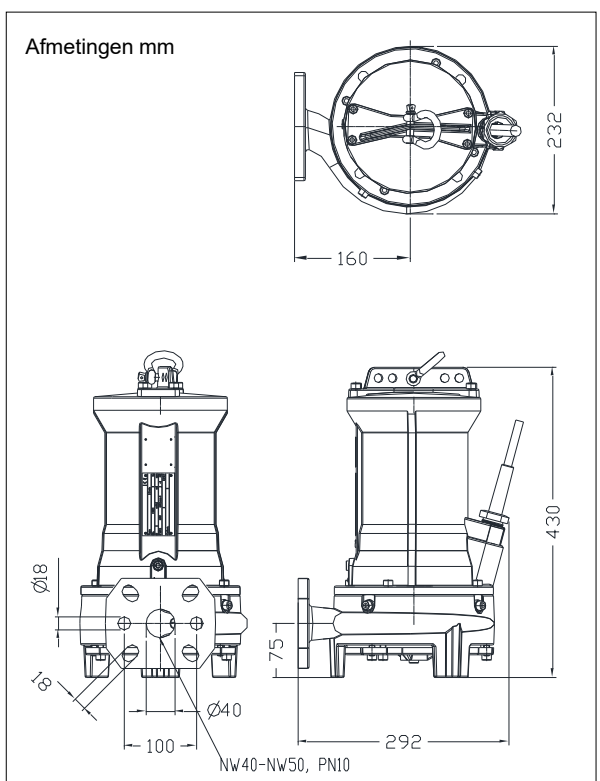
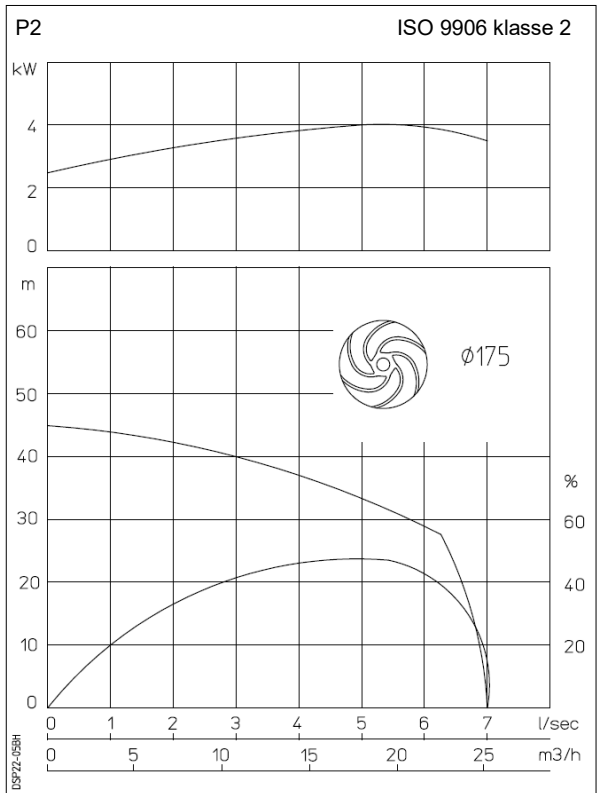
Opstelling mogelijkheden

Bovenwaterkoppeling: BWK 050
Onderwater koppeling: OWK 050
Vrijstaande opstelling (VRS): 50 mm of 75 mm slangaansluiting of G 2" draadaansluiting



Opties

- Explosie veilige uitvoering
Standaard volgens: II 2 G Ex b c d IIB T4 Gb
Met frequentie aansturing: II 2 G Ex b c d IIB T3 Gb
- Thermoschakelaars in motorwikkeling (standaard bij explosieveilige uitvoering)
- Kabelbeschermingslang (RVS316)
- Watervoeler in motor en olikamer
Bij explosieveilige uitvoering met een externe kabel



Aansluitgegevens

spanning	stroom	aantal kabels x aantal aders x aderdoorsnede [mm ²]					
		directe start		met motorbeveiliging en/of watervoeler		explosieveilige uitvoering	
[V]*	[A]	directe start	Ster-driehoek	directe start	Ster-driehoek	directe start	Ster-driehoek
230	14.8	4G1.5	7G1.5	7G1.5	10G1.5	7G1.5	10G1.5
400	8.5	4G1.5	7G1.5	7G1.5	10G1.5	7G1.5	10G1.5
500	6.8	4G1.5	7G1.5	7G1.5	10G1.5	7G1.5	10G1.5
aanloopstroom directe start: 6.2 x I nominaal							
aanloopstroom ster-driehoek start: 2,1 x I nominaal						* andere spanningen op aanvraag	

Pomptype: Onderwaterpomp
Media: Afvalwater

Pompgegevens

Diameter persopening 40 mm
Waaier type: Versnijdend
Waaierdiameter 170 mm
Aanbevolen min. capaciteit 0.5 l/s (2 m³/h)
Gewicht 46 kg

Motor

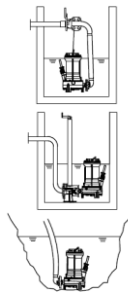
Netaansluiting: 50Hz – 3 fasen
As vermogen (P2) 0.65 kW
Elektrisch vermogen (P1) 0.94 kW
Nominale toerental 1340 opm
Motorrendement 69 %
Vermogensfactor (cos phi) 0.79
Beschermklaas IP 68
Isolatieklasse F (155°C)
Max. watertemperatuur 40°C
Standaard kabellengte 10 m

Materialen

Pomphuis: Grijs gietijzer GG 25 (EN-GJL-250)
Waaier: Grijs gietijzer GG 25 (EN-GJL-250)
Versnijder: Gehard chroomstaal
Motorhuis delen: Grijs gietijzer GG 25 (EN-GJL-250)
Pompas: RVS 431 (X20 CrNi 17 2)
Alt: RVS 316 (X5 CrNiMo 17 12 2)
Bouten: RVS 316 (X5 CrNiMo 17 12 2)
Rubber onderdelen: Nitriël (NBR) of neopreen (CR)
Alt: viton (FPM)
Elektrische kabel: Neopreen (CR)
Smearing dichtingen: Olie
Dichting pompzijde: Siliciumcarbide – siliciumcarbide
Dichting motorzijde: Kool - keramiek
Coating: Twee componenten polyurethaan

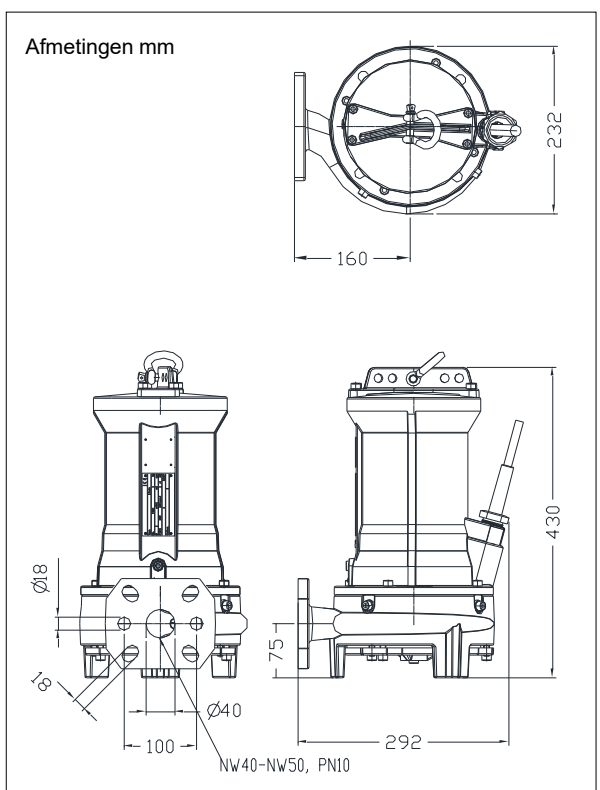
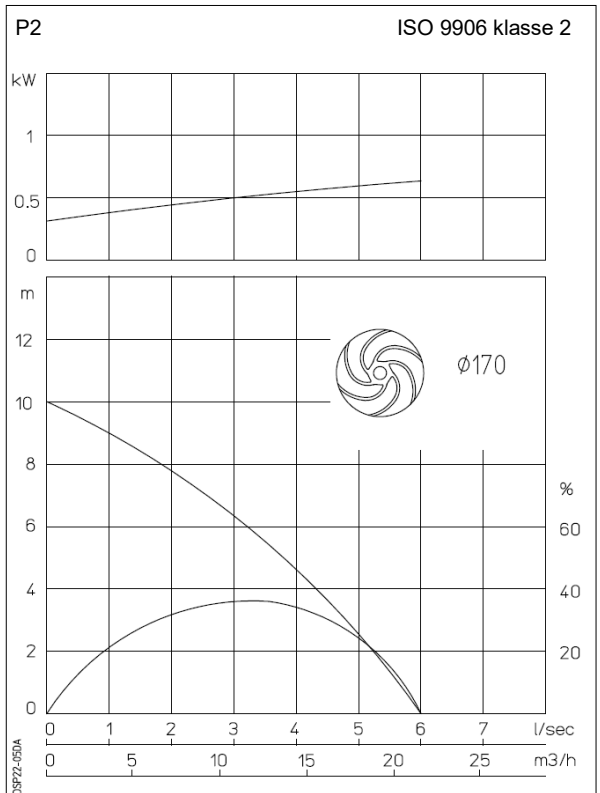
Opstelling mogelijkheden

Bovenwaterkoppeling: BWK 050
Onderwater koppeling: OWK 050
Vrijstaande opstelling (VRS): 50 mm of 75 mm slangaansluiting of G 2" draadaansluiting



Opties

- Explosie veilige uitvoering
Standaard volgens: II 2 G Ex b c d IIB T4 Gb
Met frequentie aansturing: II 2 G Ex b c d IIB T3 Gb
- Thermoschakelaars in motorwikkeling (standaard bij explosieveilige uitvoering)
- Kabelbeschermingslang (RVS316)
- Watervoeler in motor en oliekamer
Bij explosieveilige uitvoering met een externe kabel



Aansluitgegevens

spanning	stroom	aantal kabels x aantal aders x aderdoorsnede [mm ²]			
		met motorbeveiliging en/of watervoeler		explosieveilige uitvoering	
[V]*	[A]	directe start	directe start	directe start	directe start
230	3.0	4G1.5	7G1.5	7G1.5	7G1.5
400	1.7	4G1.5	7G1.5	7G1.5	7G1.5
500	1.4	4G1.5	7G1.5	7G1.5	7G1.5
aanloopstroom directe start: 3.7 x I nominaal					
* andere spanningen op aanvraag					