

Pomptype: Onderwaterpomp
Media: Afvalwater

Pompgegevens

Diameter vrije doorlaat: 100 mm
Pers/ zuigaansluiting: NW100 / NW125, PN10
Waaierstype: Schroefkanaal
Waaierdiameters: 175- 155 mm
Aanbevolen min. capaciteit: 6 l/s (21 m3/h)
Gewicht: 130 kg

Motor

Netaansluiting: 50Hz – 3 fasen
As vermogen (P2): 5.0 kW
Elektrisch vermogen (P1): 6.3 kW
Nominiaal toerental: 1420 opm
Motorrendement: 79 %
Vermogensfactor (cos phi): 0.82
Beschermklassen: IP 68
Isolatieklasse: F (155°C)
Max. watertemperatuur: 40°C
Standaard kabellengte: 10 m

Materialen

Pomphuis: Grijs gietijzer GG 25 (EN-GJL-250)
Waaier: Nod. gietijzer GGG40 (EN-GJS400-15)
Motorhuis delen: Grijs gietijzer GG 25 (EN-GJL-250)
Pompas: RVS 431 (X20 CrNi 17 2)
Alt: RVS 316 (X5 CrNiMo 17 12 2)
Bouten: RVS 316 (X5 CrNiMo 17 12 2)
Rubber onderdelen: Nitriël (NBR) of neopreen (CR)
Alt: viton (FPM)
Elektrische kabel: Neopreen (CR)
Smering dichtingen: Olie
Dichting pompzijde: Siliciumcarbide – siliciumcarbide - FPM
Dichting motorzijde: Kool – keramiek - NBR
Coating: Twee componenten polyurethaan

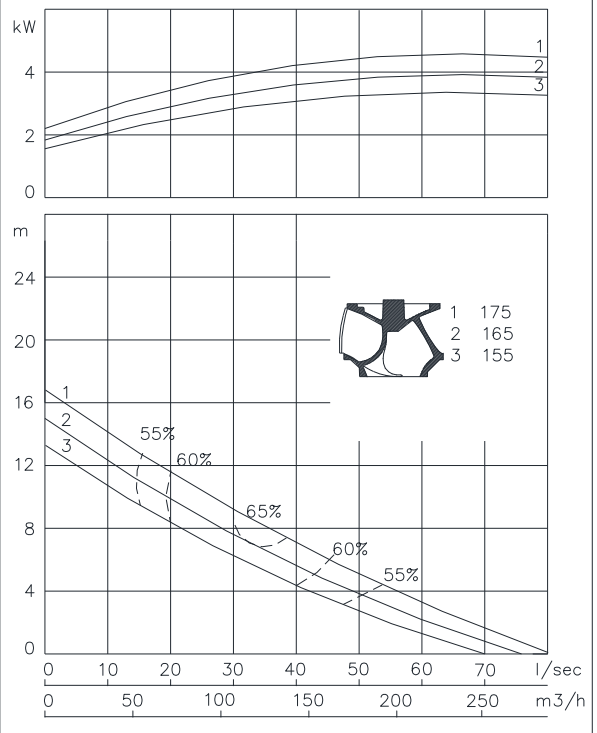
Opstelling mogelijkheden

Bovenwaterkoppeling	BWK 100	
Onderwater koppeling	OWK 100-N	
Vrijstaande opstelling met voetring (VRS)	100mm slangaansluiting of G 4" draadaansluiting	
Droge opstelling uitv. met koelsysteem (ODO)	vertikaal of horizontaal persflens NW100 zuigflens NW125	

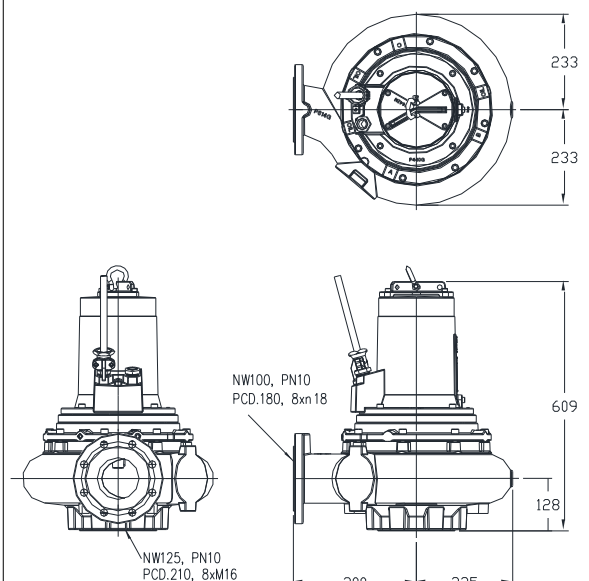
Opties

- Thermoschakelaars in motorwikkeling
- Kabelbeschermingslang (RVS316)
- Watervoeler in motor en oliekamer
- Uitvoering met koelsysteem

P2 ISO 9906 klasse 2



Afmetingen mm



Aansluitgegevens

spanning [V]*	stroom [A]	aantal kabels x aantal aders x aderdoorsnede [mm2]			
		directe start		ster-driehoek start	
		met motorbeveiliging en/of watervoeler			
		directe start	ster-driehoek start	directe start	ster-driehoek start
230	19.5	4G2.5	7G1.5	7G2.5	10G1.5
400	11.2	4G2.5	7G1.5	7G1.5	10G1.5
500	9.0	4G2.5	7G1.5	7G1.5	10G1.5
aanloopstroom directe start: 5.0 x I nominaal					
aanloopstroom ster-driehoek start: 1.7 x I nominaal					
					* andere spanningen op aanvraag

Pomptype: Onderwaterpomp
Media: Afvalwater

Pompgegevens

Diameter vrije doorlaat: 100 mm
Pers/ zuigaansluiting: NW100 / NW125, PN10
Waaier type: Schroefkanaal
Waaierdiameters: 190- 170 mm
Aanbevolen min. capaciteit: 6 l/s (21 m3/h)
Gewicht: 132 kg

Motor

Netaansluiting: 50Hz – 3 fasen
As vermogen (P2): 6.0 kW
Elektrisch vermogen (P1): 7.7 kW
Nominiaal toerental: 1395 rpm
Motorrendement: 78 %
Vermogensfactor (cos phi): 0.85
Beschermklass: IP 68
Isolatieklasse: F (155°C)
Max. watertemperatuur: 40°C
Standaard kabellengte: 10 m

Materialen

Pomphuis: Grijs gietijzer GG 25 (EN-GJL-250)
Waaier: Nod. gietijzer GGG40 (EN-GJS400-15)
Motorhuis delen: Grijs gietijzer GG 25 (EN-GJL-250)
Pompas: RVS 431 (X20 CrNi 17 2)
Alt: RVS 316 (X5 CrNiMo 17 12 2)
Bouten: RVS 316 (X5 CrNiMo 17 12 2)
Rubber onderdelen: Nitriël (NBR) of neopreen (CR)
Alt: viton (FPM)
Elektrische kabel: Neopreen (CR)
Smering dichtingen: Olie
Dichting pompzijde: Siliciumcarbide – siliciumcarbide - FPM
Dichting motorzijde: Kool – keramiek - NBR
Coating: Twee componenten polyurethaan

Opstelling mogelijkheden

Bovenwaterkoppeling	BWK 100	
Onderwater koppeling	OWK 100-N	
Vrijstaande opstelling met voetring (VRS)	100mm slangaansluiting of G 4" draadaansluiting	
Droge opstelling uitv. met koelsysteem (ODO)	vertikaal of horizontaal persflens NW100 zuigflens NW125	

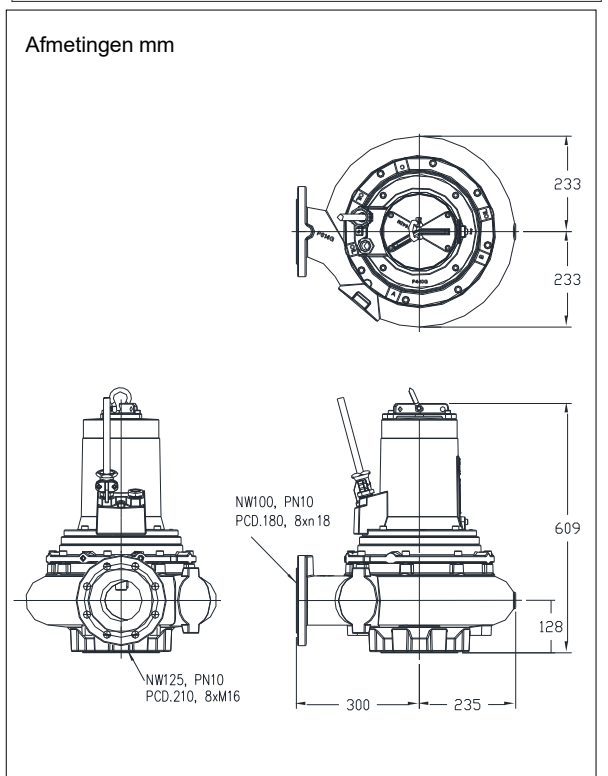
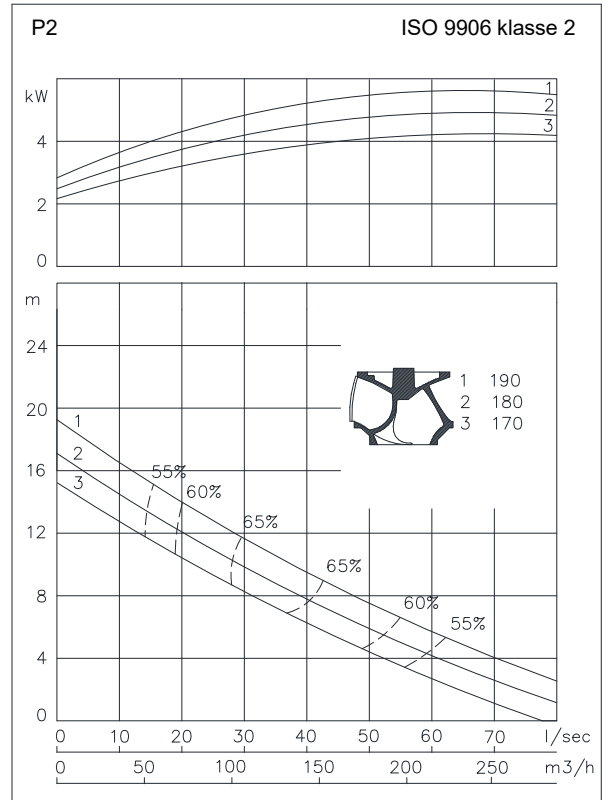
Opties

- Thermoschakelaars in motorwikkeling
- Kabelbeschermingslang (RVS316)
- Watervoeler in motor en oliekamer
- Uitvoering met koelsysteem

Aansluitgegevens

spanning	stroom	aantal kabels x aantal aders x aderdoorsnede [mm ²]			
		directe start		ster-driehoek start	
[V]*	[A]	directe start	ster-driehoek start	directe start	ster-driehoek start
230	22.9	4G6	7G1.5	4G6 + 4G1.5	10G1.5
400	13.1	4G2.5	7G1.5	7G1.5	10G1.5
500	10.5	4G2.5	7G1.5	7G1.5	10G1.5
aanloopstroom directe start: 4.2 x I nominaal					
aanloopstroom ster-driehoek start: 1.4 x I nominaal					

* andere spanningen op aanvraag



Pomptype: Onderwaterpomp
Media: Afvalwater

Pompgegevens

Diameter vrije doorlaat: 100 mm
Pers/ zuigaansluiting: NW100 / NW125, PN10
Waaierstype: Schroefkanaal
Waaierdiameters: 210- 190 mm
Aanbevolen min. capaciteit: 6 l/s (21 m3/h)
Gewicht: 138 kg

Motor

Netaansluiting: 50Hz – 3 fasen
As vermogen (P2): 7.5 kW
Elektrisch vermogen (P1): 9.3 kW
Nominiaal toerental: 1390 rpm
Motorrendement: 81 %
Vermogensfactor (cos phi): 0.88
Beschermlklasse: IP 68
Isolatieklasse: F (155°C)
Max. watertemperatuur: 40°C
Standaard kabellengte: 10 m

Materialen

Pomphuis: Grijs gietijzer GG 25 (EN-GJL-250)
Waaier: Nod. gietijzer GGG40 (EN-GJS400-15)
Motorhuis delen: Grijs gietijzer GG 25 (EN-GJL-250)
Pompas: RVS 431 (X20 CrNi 17 2)
Alt: RVS 316 (X5 CrNiMo 17 12 2)
Bouten: RVS 316 (X5 CrNiMo 17 12 2)
Rubber onderdelen: Nitriël (NBR) of neopreen (CR)
Alt: viton (FPM)
Elektrische kabel: Neopreen (CR)
Smering dichtingen: Olie
Dichting pompzijde: Siliciumcarbide – siliciumcarbide - FPM
Dichting motorzijde: Kool – keramiek - NBR
Coating: Twee componenten polyurethaan

Opstelling mogelijkheden

Bovenwaterkoppeling	BWK 100	
Onderwater koppeling	OWK 100-N	
Vrijstaande opstelling met voetring (VRS)	100mm slangaansluiting of G 4" draadaansluiting	
Droge opstelling uitv. met koelsysteem (ODO)	vertikaal of horizontaal persflens NW100 zuigflens NW125	

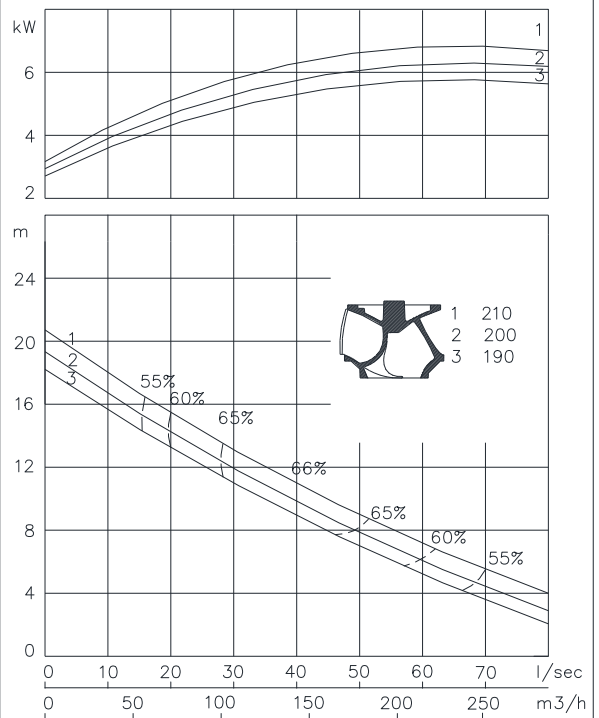
Opties

- Thermoschakelaars in motorwikkeling
- Kabelbeschermingslang (RVS316)
- Watervoeler in motor en oliekamer
- Uitvoering met koelsysteem

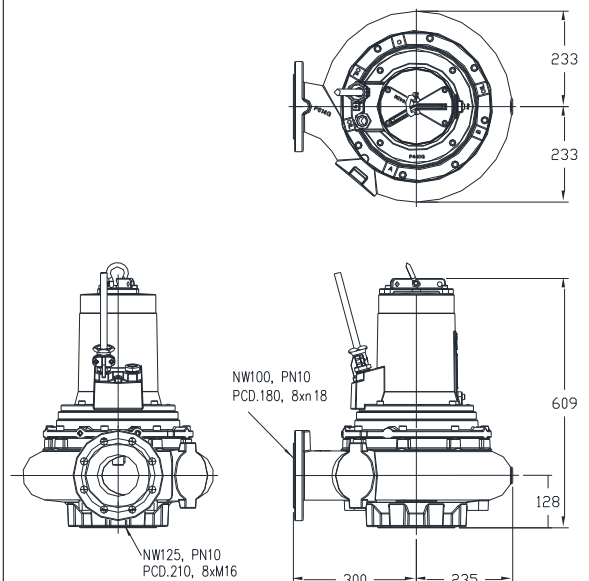
Aansluitgegevens

spanning	stroom	aantal kabels x aantal aders x aderdoorsnede [mm ²]			
		directe start		ster-driehoek start	
[V]*	[A]	directe start	ster-driehoek start	directe start	ster-driehoek start
230	26.4	4G6	7G2.5	4G6 + 4G1.5	7G2.5 + 4G1.5
400	15.2	4G2.5	7G1.5	7G1.5	10G1.5
500	12.1	4G2.5	7G1.5	7G1.5	10G1.5
aanloopstroom directe start: 6.1 x I nominaal					
aanloopstroom ster-driehoek start: 2.0 x I nominaal					
					* andere spanningen op aanvraag

P2 ISO 9906 klasse 2



Afmetingen mm



Pomptype: Onderwaterpomp
Media: Afvalwater

Pompgegevens

Diameter vrije doorlaat: 100 mm
Pers/ zuigaansluiting: NW100 / NW125, PN10
Waaier type: Schroefkanaal
Waaierdiameters: 235- 210 mm
Aanbevolen min. capaciteit: 6 l/s (21 m3/h)
Gewicht: 148 kg

Motor

Netaansluiting: 50Hz – 3 fasen
As vermogen (P2): 10.5 kW
Elektrisch vermogen (P1): 12.5 kW
Nominiaal toerental: 1420 rpm
Motorrendement: 84 %
Vermogensfactor (cos phi): 0.85
Beschermklass: IP 68
Isolatieklasse: F (155°C)
Max. watertemperatuur: 40°C
Standaard kabellengte: 10 m

Materialen

Pomphuis: Grijs gietijzer GG 25 (EN-GJL-250)
Waaier: Nod. gietijzer GGG40 (EN-GJS400-15)
Motorhuis delen: Grijs gietijzer GG 25 (EN-GJL-250)
Pompas: RVS 431 (X20 CrNi 17 2)
Alt: RVS 316 (X5 CrNiMo 17 12 2)
Bouten: RVS 316 (X5 CrNiMo 17 12 2)
Rubber onderdelen: Nitriël (NBR) of neopreen (CR)
Alt: viton (FPM)
Elektrische kabel: Neopreen (CR)
Smering dichtingen: Olie
Dichting pompzijde: Siliciumcarbide – siliciumcarbide - FPM
Dichting motorzijde: Kool – keramiek - NBR
Coating: Twee componenten polyurethaan

Opstelling mogelijkheden

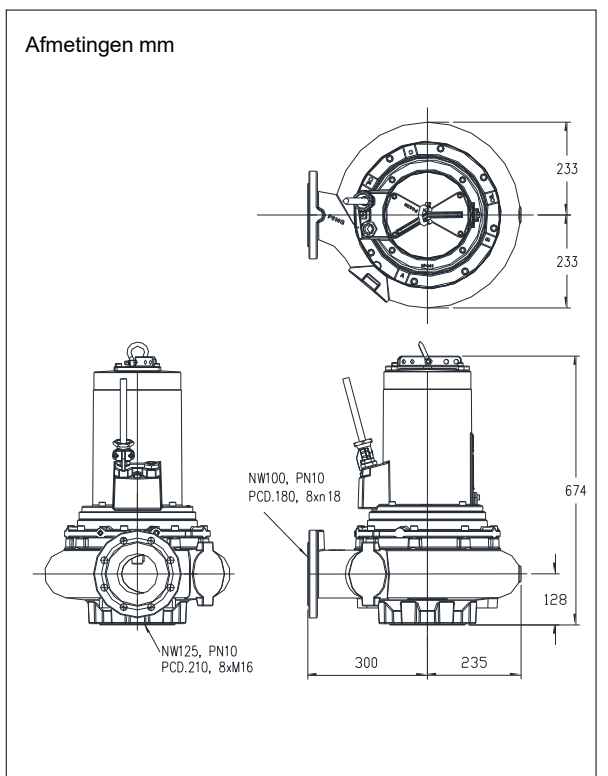
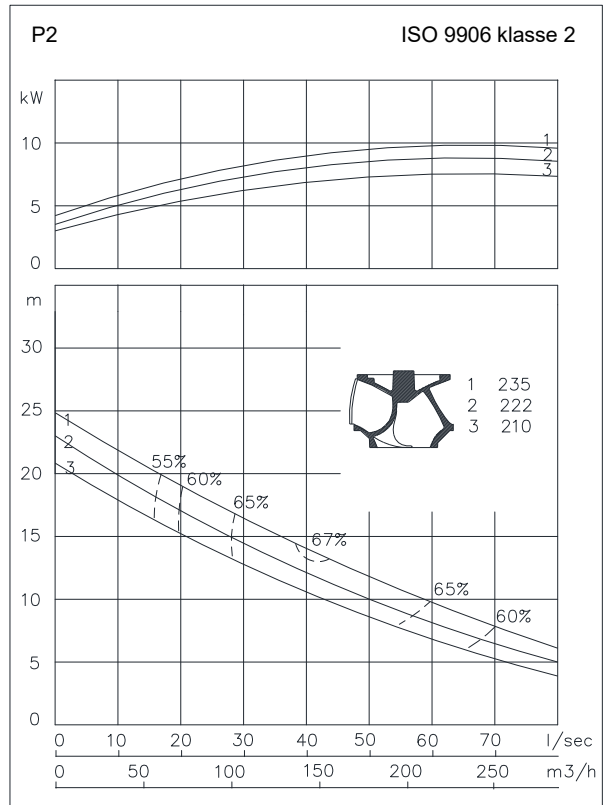
Bovenwaterkoppeling	BWK 100	
Onderwater koppeling	OWK 100-N	
Vrijstaande opstelling met voetring (VRS)	100mm slangaansluiting of G 4" draadaansluiting	
Droge opstelling uitv. met koelsysteem (ODO)	vertikaal of horizontaal persflens NW100 zuigflens NW125	

Opties

- Thermoschakelaars in motorwikkeling
- Kabelbeschermingslang (RVS316)
- Watervoeler in motor en oliekamer
- Uitvoering met koelsysteem

Aansluitgegevens

spanning	stroom	aantal kabels x aantal aders x aderdoorsnede [mm ²]			
		directe start		ster-driehoek start	
[V]*	[A]	directe start	ster-driehoek start	directe start	ster-driehoek start
230	36.9	4G10	2x4G6	4G10 + 4G1.5	-
400	21.2	4G6	7G1.5	4G6 + 4G1.5	10G1.5
500	17.0	4G2.5	7G1.5	7G1.5	10G1.5
aanloopstroom directe start: 5.0 x I nominaal					
aanloopstroom ster-driehoek start: 1.7 x I nominaal					
					* andere spanningen op aanvraag



Pomptype: Onderwaterpomp
Media: Afvalwater

Pompgegevens

Diameter vrije doorlaat: 100 mm
Pers/ zuigaansluiting: NW100 / NW125, PN10
Waaierstype: Schroefkanaal
Waaierdiameters: 250- 230 mm
Aanbevolen min. capaciteit: 6 l/s (21 m3/h)
Gewicht: 153 kg

Motor

Netaansluiting: 50Hz – 3 fasen
As vermogen (P2): 13.0 kW
Elektrisch vermogen (P1): 15.1 kW
Nominiaal toerental: 1420 rpm
Motorrendement: 86 %
Vermogensfactor (cos phi): 0.84
Beschermklassse: IP 68
Isolatieklasse: F (155°C)
Max. watertemperatuur: 40°C
Standaard kabellengte: 10 m

Materialen

Pomphuis: Grijs gietijzer GG 25 (EN-GJL-250)
Waaier: Nod. gietijzer GGG40 (EN-GJS400-15)
Motorhuis delen: Grijs gietijzer GG 25 (EN-GJL-250)
Pompas: RVS 431 (X20 CrNi 17 2)
Bouten: Alt: RVS 316 (X5 CrNiMo 17 12 2)
Rubber onderdelen: RVS 316 (X5 CrNiMo 17 12 2)
Nitriël (NBR) of neopreen (CR)
Alt: viton (FPM)
Neopreen (CR)
Elektrische kabel: Neopreen (CR)
Smering dichtingen: Olie
Dichting pompzijde: Siliciumcarbide – siliciumcarbide - FPM
Dichting motorzijde: Kool – keramiek - NBR
Coating: Twee componenten polyurethaan

Opstelling mogelijkheden

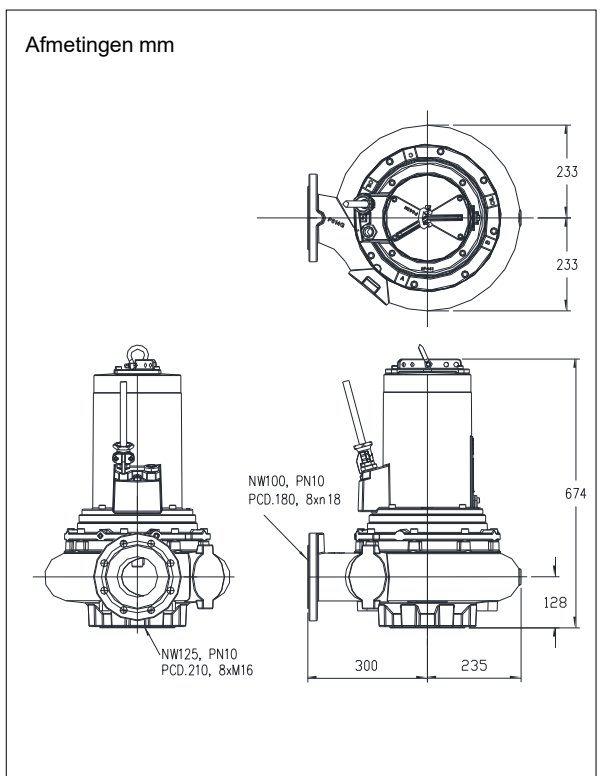
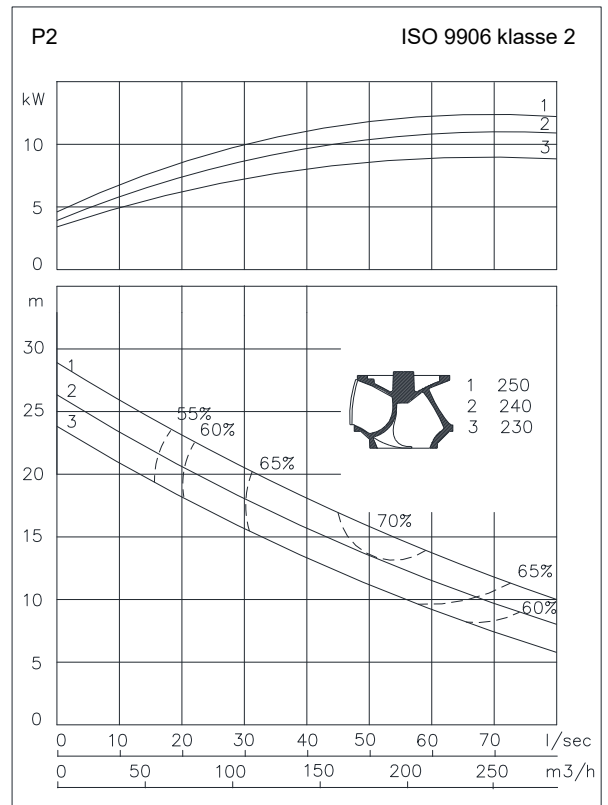
Bovenwaterkoppeling	BWK 100	
Onderwater koppeling	OWK 100-N	
Vrijstaande opstelling met voetring (VRS)	100mm slangaansluiting of G 4" draadaansluiting	
Droge opstelling uitv. met koelsysteem (ODO)	vertikaal of horizontaal persflens NW100 zuigflens NW125	

Opties

- Thermoschakelaars in motorwikkeling
- Kabelbeschermingslang (RVS316)
- Watervoeler in motor en oliekamer
- Uitvoering met koelsysteem

Aansluitgegevens

spanning	stroom	aantal kabels x aantal aders x aderdoorsnede [mm ²]			
		directe start		ster-driehoek start	
[V]*	[A]	directe start	ster-driehoek start	directe start	ster-driehoek start
230	45.4	4G10	2x4G6	4G10 + 4G1.5	-
400	26.1	4G6	7G2.5	4G6 + 4G1.5	7G2.5 + 4G1.5
500	20.9	4G6	7G1.5	4G6 + 4G1.5	10G1.5
aanloopstroom directe start: 5.0 x I nominaal					
aanloopstroom ster-driehoek start: 1.7 x I nominaal					
* andere spanningen op aanvraag					



Pomptype: Onderwaterpomp
Media: Afvalwater

Pompgegevens

Diameter vrije doorlaat: 100 mm
Pers/ zuigaansluiting: NW100 / NW125, PN10
Waaier type: Schroefkanaal
Waaierdiameters: 210- 170 mm
Aanbevolen min. capaciteit: 6 l/s (21 m³/h)
Gewicht: 125 kg

Motor

Netaansluiting: 50Hz – 3 fasen
As vermogen (P2): 2.4 kW
Elektrisch vermogen (P1): 3.2 kW
Nominiaal toerental: 960 rpm
Motorrendement: 75 %
Vermogensfactor (cos phi): 0.81
Beschermklassen: IP 68
Isolatieklasse: F (155°C)
Max. watertemperatuur: 40°C
Standaard kabellengte: 10 m

Materialen

Pomphuis: Grijs gietijzer GG 25 (EN-GJL-250)
Waaier: Nod. gietijzer GGG40 (EN-GJS400-15)
Motorhuis delen: Grijs gietijzer GG 25 (EN-GJL-250)
Pompas: RVS 431 (X20 CrNi 17 2)
Bouten: Alt: RVS 316 (X5 CrNiMo 17 12 2)
Rubber onderdelen: RVS 316 (X5 CrNiMo 17 12 2)
Elektrische kabel: Nitriël (NBR) of neopreen (CR)
Smearing dichtingen: Alt: viton (FPM)
Dichting pompzijde: Neopreen (CR)
Dichting motorzijde: Olie
Coating: Siliciumcarbide – siliciumcarbide - FPM
Kool – keramiek - NBR
Twee componenten polyurethaan

Opstelling mogelijkheden

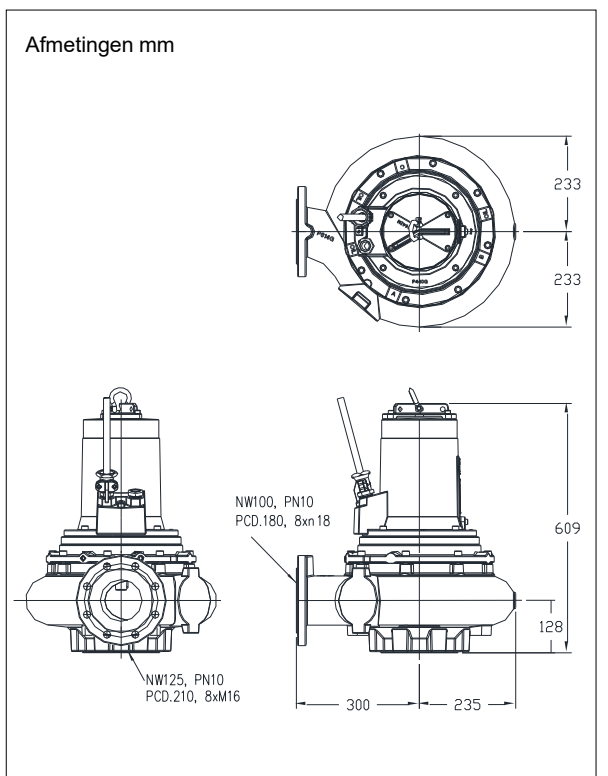
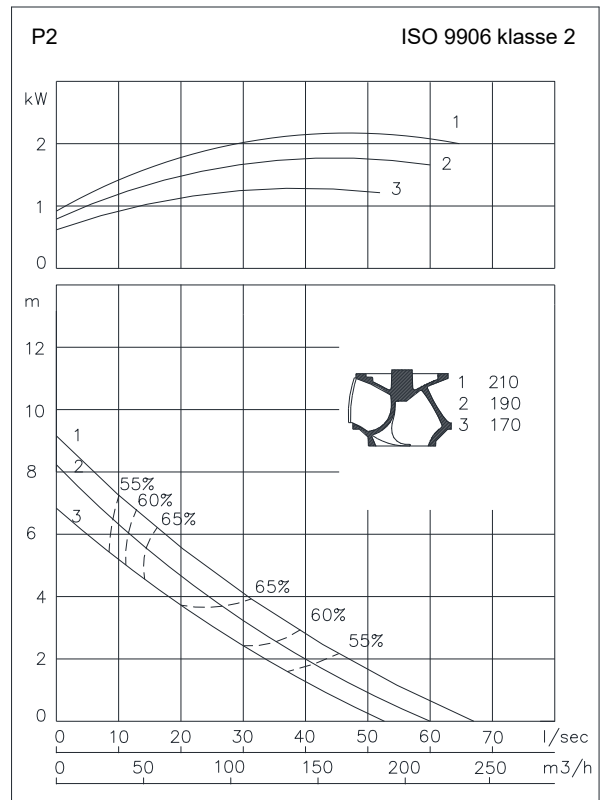
Bovenwaterkoppeling	BWK 100	
Onderwater koppeling	OWK 100-N	
Vrijstaande opstelling met voetring (VRS)	100mm slangaansluiting of G 4" draadaansluiting	
Droge opstelling uitv. met koelsysteem (ODO)	vertikaal of horizontaal persflens NW100 zuigflens NW125	

Opties

- Thermoschakelaars in motorwikkeling
- Kabelbeschermingslang (RVS316)
- Watervoeler in motor en oliekamer
- Uitvoering met koelsysteem

Aansluitgegevens

spanning	stroom	aantal kabels x aantal aders x aderdoorsnede [mm ²]			
		directe start		ster-driehoek start	
[V]*	[A]	directe start	ster-driehoek start	directe start	ster-driehoek start
230	9.9	4G2.5	7G1.5	7G1.5	10G1.5
400	5.7	4G2.5	7G1.5	7G1.5	10G1.5
500	4.6	4G2.5	7G1.5	7G1.5	10G1.5
aanloopstroom directe start: 6.0 x I nominaal					
aanloopstroom ster-driehoek start: 2.0 x I nominaal					
					* andere spanningen op aanvraag



Pomptype: Onderwaterpomp
Media: Afvalwater

Pompgegevens

Diameter vrije doorlaat: 100 mm
Pers/ zuigaansluiting: NW100 / NW125, PN10
Waaierstype: Schroefkanaal
Waaierdiameters: 250- 210 mm
Aanbevolen min. capaciteit: 6 l/s (21 m3/h)
Gewicht: 130 kg

Motor

Netaansluiting: 50Hz – 3 fasen
As vermogen (P2): 4.0 kW
Elektrisch vermogen (P1): 5.3 kW
Nominiaal toerental: 930 rpm
Motorrendement: 75 %
Vermogensfactor (cos phi): 0.75
Beschermklass: IP 68
Isolatieklasse: F (155°C)
Max. watertemperatuur: 40°C
Standaard kabellengte: 10 m

Materialen

Pomphuis: Grijs gietijzer GG 25 (EN-GJL-250)
Waaier: Nod. gietijzer GGG40 (EN-GJS400-15)
Motorhuis delen: Grijs gietijzer GG 25 (EN-GJL-250)
Pompas: RVS 431 (X20 CrNi 17 2)
Alt: RVS 316 (X5 CrNiMo 17 12 2)
Bouten: RVS 316 (X5 CrNiMo 17 12 2)
Rubber onderdelen: Nitriël (NBR) of neopreen (CR)
Alt: viton (FPM)
Elektrische kabel: Neopreen (CR)
Smering dichtingen: Olie
Dichting pompzijde: Siliciumcarbide – siliciumcarbide - FPM
Dichting motorzijde: Kool – keramiek - NBR
Coating: Twee componenten polyurethaan

Opstelling mogelijkheden

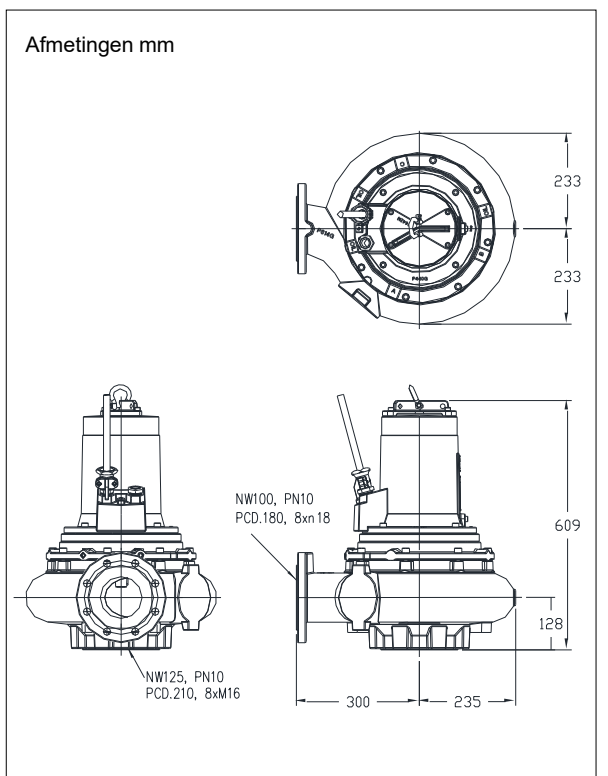
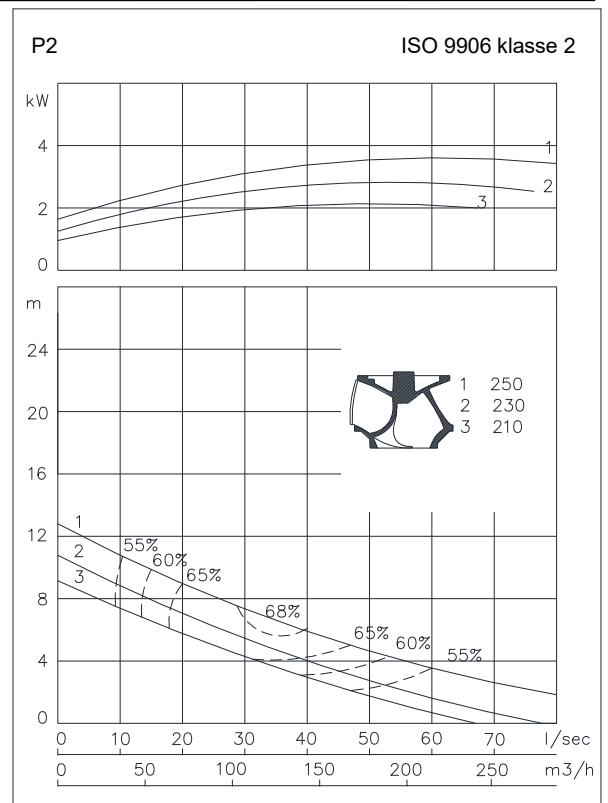
Bovenwaterkoppeling	BWK 100	
Onderwater koppeling	OWK 100 -N	
Vrijstaande opstelling met voetring (VRS)	100mm slangaansluiting of G 4" draadaansluiting	
Droge opstelling uitv. met koelsysteem (ODO)	vertikaal of horizontaal persflens NW100 zuigflens NW125	

Opties

- Thermoschakelaars in motorwikkeling
- Kabelbeschermingslang (RVS316)
- Watervoeler in motor en oliekamer
- Uitvoering met koelsysteem

Aansluitgegevens

spanning	stroom	aantal kabels x aantal aders x aderdoorsnede [mm ²]			
		directe start		ster-driehoek start	
[V]*	[A]	directe start	ster-driehoek start	directe start	ster-driehoek start
230	17.9	4G2.5	7G1.5	7G1.5	10G1.5
400	10.3	4G2.5	7G1.5	7G1.5	10G1.5
500	8.2	4G2.5	7G1.5	7G1.5	10G1.5
aanloopstroom directe start: 5.5 x I nominaal					
aanloopstroom ster-driehoek start: 1.8 x I nominaal					
					* andere spanningen op aanvraag



Pomptype: Onderwaterpomp
Media: Afvalwater

Pompgegevens

Diameter vrije doorlaat: 100 mm
Pers/ zuigaansluiting: NW150 / NW150, PN10
Waaier type: Schroefkanaal
Waaierdiameters: 215- 185 mm
Aanbevolen min. capaciteit: 6 l/s (21 m³/h)
Gewicht: 148 kg

Motor

Netaansluiting: 50Hz – 3 fasen
As vermogen (P2): 10.5 kW
Elektrisch vermogen (P1): 12.5 kW
Nominiaal toerental: 1420 rpm
Motorrendement: 84 %
Vermogensfactor (cos phi): 0.85
Beschermklassen: IP 68
Isolatieklasse: F (155°C)
Max. watertemperatuur: 40°C
Standaard kabellengte: 10 m

Materialen

Pomphuis: Grijs gietijzer GG 25 (EN-GJL-250)
Waaier: Nod. gietijzer GGG40 (EN-GJS400-15)
Motorhuis delen: Grijs gietijzer GG 25 (EN-GJL-250)
Pompas: RVS 431 (X20 CrNi 17 2)
Alt: RVS 316 (X5 CrNiMo 17 12 2)
Bouten: RVS 316 (X5 CrNiMo 17 12 2)
Rubber onderdelen: Nitriël (NBR) of neopreen (CR)
Alt: viton (FPM)
Elektrische kabel: Neopreen (CR)
Smering dichtingen: Olie
Dichting pompzijde: Siliciumcarbide – siliciumcarbide - FPM
Dichting motorzijde: Kool – keramiek - NBR
Coating: Twee componenten polyurethaan

Opstelling mogelijkheden

Bovenwaterkoppeling: BWK 150



Onderwater koppeling: OWK 150-N



Vrijstaande opstelling met voetring (VRS): 150mm slangaansluiting



Droge opstelling uitv. met koelsysteem (ODO): vertikaal of horizontaal persflens NW150 zuigflens 150

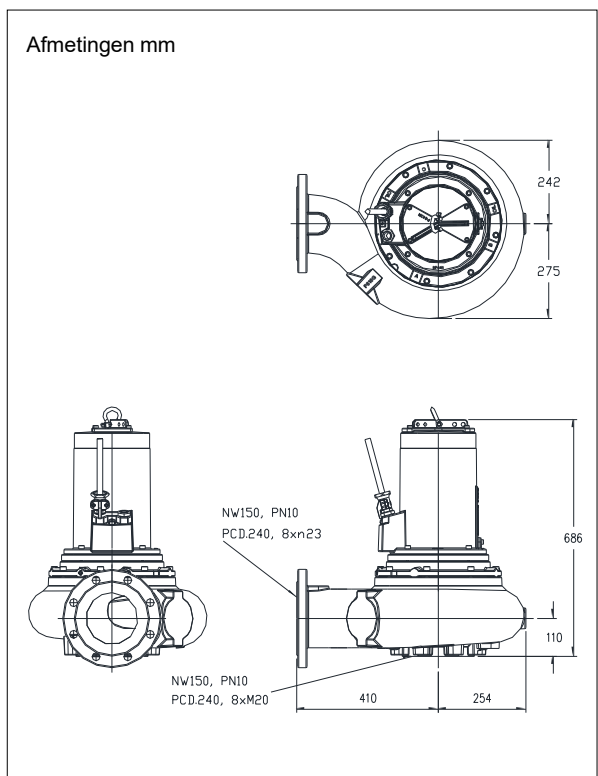
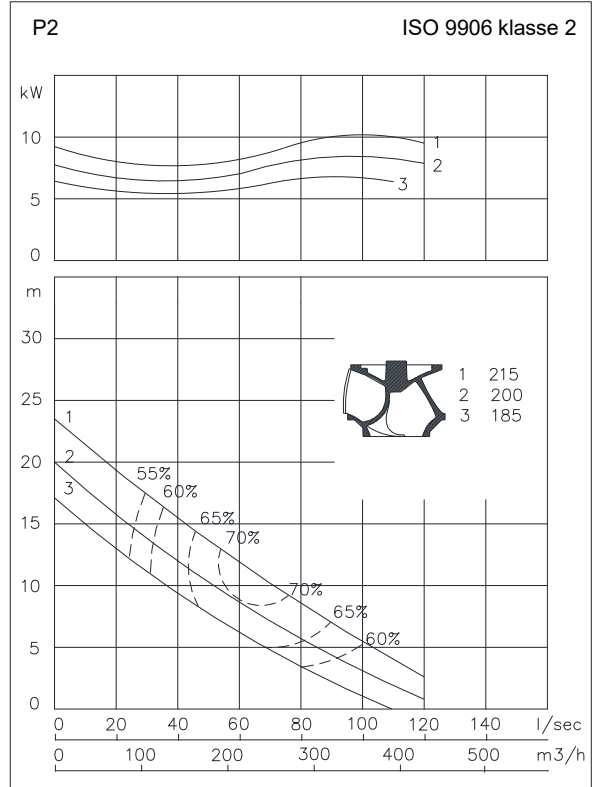


Opties

- Thermoschakelaars in motorwikkeling
- Kabelbeschermingslang (RVS316)
- Watervoeler in motor en oliekamer
- Uitvoering met koelsysteem

Aansluitgegevens

spanning	stroom	aantal kabels x aantal aders x aderdoorsnede [mm ²]			
		directe start		ster-driehoek start	
[V]*	[A]	directe start	ster-driehoek start	directe start	ster-driehoek start
230	36.9	4G10	2x4G6	4G10 + 4G1.5	-
400	21.2	4G6	7G1.5	4G6 + 4G1.5	10G1.5
500	17.0	4G2.5	7G1.5	7G1.5	10G1.5
aanloopstroom directe start: 5.0 x I nominaal					
aanloopstroom ster-driehoek start: 1.7 x I nominaal					
* andere spanningen op aanvraag					



Pomptype: Onderwaterpomp
Media: Afvalwater

Pompgegevens

Diameter vrije doorlaat: 100 mm
Pers/ zuigaansluiting: NW150 / NW150, PN10
Waaierstype: Schroefkanaal
Waaierdiameters: 240- 210 mm
Aanbevolen min. capaciteit: 13 l/s (47 m3/h)
Gewicht: 190 kg

Motor

Netaansluiting: 50Hz – 3 fasen
As vermogen (P2): 13.0 kW
Elektrisch vermogen (P1): 15.1 kW
Nominiaal toerental: 1420 rpm
Motorrendement: 86 %
Vermogensfactor (cos phi): 0.84
Beschermklassse: IP 68
Isolatieklasse: F (155°C)
Max. watertemperatuur: 40°C
Standaard kabellengte: 10 m

Materialen

Pomphuis: Grijs gietijzer GG 25 (EN-GJL-250)
Waaier: Nod. gietijzer GGG40 (EN-GJS400-15)
Motorhuis delen: Grijs gietijzer GG 25 (EN-GJL-250)
Pompas: RVS 431 (X20 CrNi 17 2)
Alt: RVS 316 (X5 CrNiMo 17 12 2)
Bouten: RVS 316 (X5 CrNiMo 17 12 2)
Rubber onderdelen: Nitriël (NBR) of neopreen (CR)
Alt: viton (FPM)
Elektrische kabel: Neopreen (CR)
Smering dichtingen: Olie
Dichting pompzijde: Siliciumcarbide – siliciumcarbide - FPM
Dichting motorzijde: Kool – keramiek - NBR
Coating: Twee componenten polyurethaan

Opstelling mogelijkheden

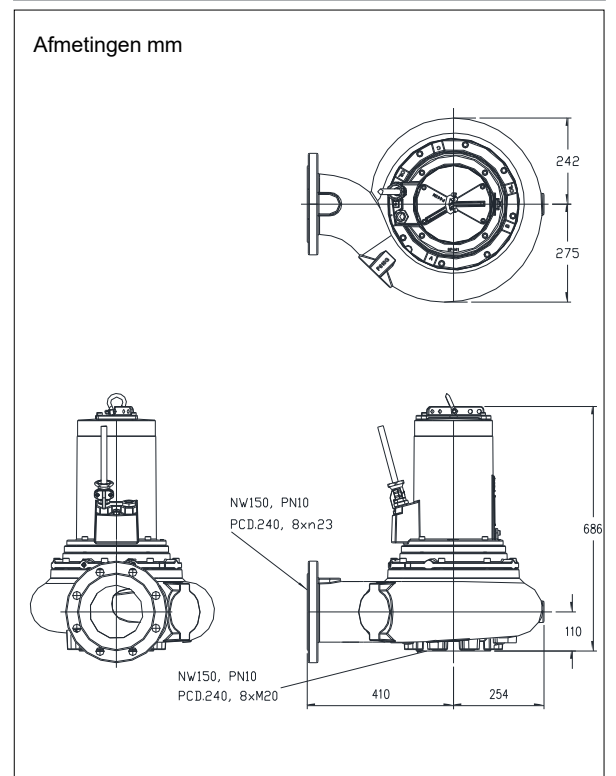
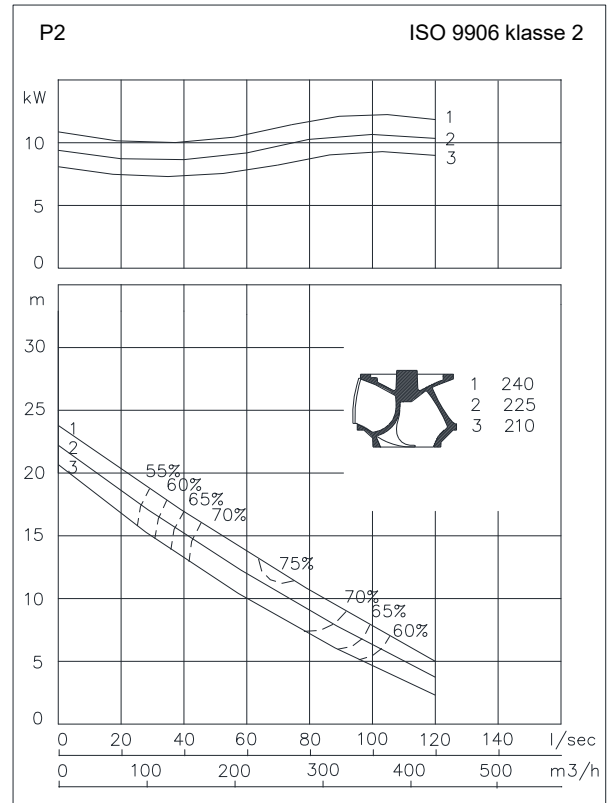
Bovenwaterkoppeling	BWK 150	
Onderwater koppeling	OWK 150-N	
Vrijstaande opstelling met voetring (VRS)	150mm slangaansluiting	
Droge opstelling uitv. met koelsysteem (ODO)	vertikaal of horizontaal persflens NW150 zuigflens NW150	

Opties

- Thermoschakelaars in motorwikkeling
- Kabelbeschermingslang (RVS316)
- Watervoeler in motor en oliekamer
- Uitvoering met koelsysteem

Aansluitgegevens

spanning	stroom	aantal kabels x aantal aders x aderdoorsnede [mm ²]			
		directe start		ster-driehoek start	
[V]*	[A]	directe start	ster-driehoek start	directe start	ster-driehoek start
230	45.4	4G10	2x4G6	4G10 + 4G1.5	-
400	26.1	4G6	7G2.5	4G6 + 4G1.5	7G2.5 + 4G1.5
500	20.9	4G6	7G1.5	4G6 + 4G1.5	10G1.5
aanloopstroom directe start: 5.0 x I nominaal					
aanloopstroom ster-driehoek start: 1.7 x I nominaal					
				* andere spanningen op aanvraag	



Pomptype: Onderwaterpomp
Media: Afvalwater

Pompgegevens

Diameter vrije doorlaat: 100 mm
Pers/ zuigaansluiting: NW150 / NW150, PN10
Waaier type: Schroefkanaal
Waaierdiameters: 240- 210 mm
Aanbevolen min. capaciteit: 13 l/s (47m3/h)
Gewicht: 150 kg

Motor

Netaansluiting: 50Hz – 3 fasen
As vermogen (P2): 4.0 kW
Elektrisch vermogen (P1): 5.3 kW
Nominiaal toerental: 930 rpm
Motorrendement: 75 %
Vermogensfactor (cos phi): 0.75
Beschermlasse: IP 68
Isolatieklasse: F (155°C)
Max. watertemperatuur: 40°C
Standaard kabellengte: 10 m

Materialen

Pomphuis: Grijs gietijzer GG 25 (EN-GJL-250)
Waaier: Nod. gietijzer GGG40 (EN-GJS400-15)
Motorhuis delen: Grijs gietijzer GG 25 (EN-GJL-250)
Pompas: RVS 431 (X20 CrNi 17 2)
Bouten: Alt: RVS 316 (X5 CrNiMo 17 12 2)
Rubber onderdelen: RVS 316 (X5 CrNiMo 17 12 2)
Nitriël (NBR) of neopreen (CR)
Alt: viton (FPM)
Neopreen (CR)
Elektrische kabel: Neopreen (CR)
Smering dichtingen: Olie
Dichting pompzijde: Siliciumcarbide – siliciumcarbide - FPM
Dichting motorzijde: Kool – keramiek - NBR
Coating: Twee componenten polyurethaan

Opstelling mogelijkheden

Bovenwaterkoppeling	BWK 150	
Onderwater koppeling	OWK 150 -N	
Vrijstaande opstelling met voetring (VRS)	150mm slangaansluiting	
Droge opstelling uitv. met koelsysteem (ODO)	vertikaal of horizontaal persflens NW150 zuigflens NW150	

Opties

- Thermoschakelaars in motorwikkeling
- Kabelbeschermingslang (RVS316)
- Watervoeler in motor en oliekamer
- Uitvoering met koelsysteem

Aansluitgegevens

spanning	stroom	aantal kabels x aantal aders x aderdoorsnede [mm ²]			
		directe start		ster-driehoek start	
[V]*	[A]	directe start	ster-driehoek start	directe start	ster-driehoek start
230	17.9	4G2.5	7G1.5	7G1.5	10G1.5
400	10.3	4G2.5	7G1.5	7G1.5	10G1.5
500	8.2	4G2.5	7G1.5	7G1.5	10G1.5
aanloopstroom directe start: 5.5 x I nominaal					
aanloopstroom ster-driehoek start: 1.8 x I nominaal					
					* andere spanningen op aanvraag

