

Pomptype: Onderwaterpomp
Media: Afvalwater

Pompgegevens

Diameter vrije doorlaat: 50 mm
Diameter pers/ zuigopening: 50 mm/ 50 mm
Waaier type: Wervelrad
Waaierdiameters: 110- 80 mm
Aanbevolen min. capaciteit: 1.5 l/s (5 m3/h)
Gewicht: 44 kg

Motor

Netaansluiting: 50Hz – 3 fasen
As vermogen (P2): 1.5 kW
Elektrisch vermogen (P1): 2.1 kW
Nominiaal toerental: 2790 opm
Motorrendement: 71 %
Vermogensfactor (cos phi): 0.91
Beschermklassen: IP 68
Isolatieklasse: F (155°C)
Max. watertemperatuur: 40°C
Standaard kabellengte: 10 m

Materialen

Pomphuis: Grijs gietijzer GG 25 (EN-GJL-250)
Waaier: Grijs gietijzer GG 25 (EN-GJL-250)
Motorhuis delen: Grijs gietijzer GG 25 (EN-GJL-250)
Pompas: RVS 431 (X20 CrNi 17 2)
Alt: RVS 316 (X5 CrNiMo 17 12 2)
Bouten: RVS 316 (X5 CrNiMo 17 12 2)
Rubber onderdelen: Nitriël (NBR) of neopreen (CR)
Alt: viton (FPM)
Elektrische kabel: Neopreen (CR)
Smering dichtingen: Olie
Dichting pompzijde: Siliciumcarbide – siliciumcarbide
Dichting motorzijde: Kool - keramiek
Coating: Twee componenten polyurethaan

Opstelling mogelijkheden

Bovenwaterkoppeling: BWK 065 of 080



Onderwater koppeling: OWK 050

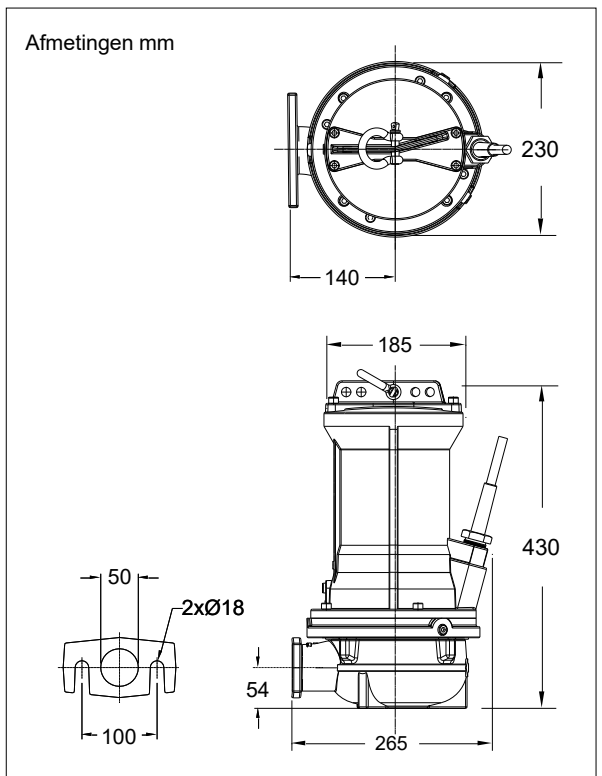
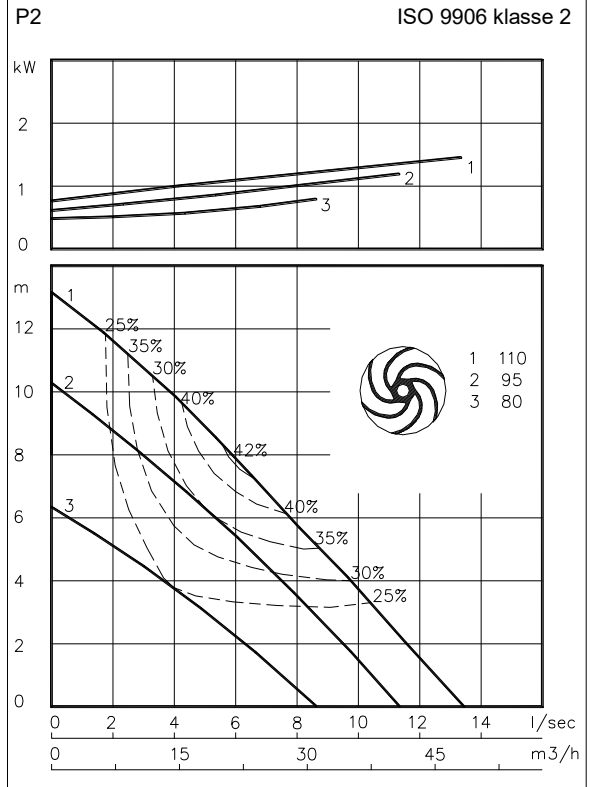


Vrijstaande opstelling met voetring (VRS): 50 mm of 75 mm slangaansluiting of G 2" draadaansluiting



Opties

- Explosie veilige uitvoering
Standaard volgens: II 2 G Ex b c d IIB T4 Gb
Met frequentie aansturing: II 2 G Ex b c d IIB T3 Gb
- Thermoschakelaars in motorwikkeling (standaard bij explosie veilige uitvoering)
- Kabelbeschermingslang (RVS316)
- Watervoeler in motor en oliekamer
Bij explosie veilige uitvoering met een externe kabel



Aansluitgegevens

spanning	stroom	aantal kabels x aantal aders x aderdoorsnede [mm ²]			
		met motorbeveiliging en/of watervoeler		explosie veilige uitvoering	
[V]*	[A]	directe start	directe start	directe start	directe start
230	5.8	4G1.5	7G1.5	7G1.5	7G1.5
400	3.3	4G1.5	7G1.5	7G1.5	7G1.5
500	2.7	4G1.5	7G1.5	7G1.5	7G1.5
aanloopstroom directe start: 4.8 x I nominaal					
* andere spanningen op aanvraag					

Pomptype: Onderwaterpomp
Media: Afvalwater

Pompgegevens

Diameter vrije doorlaat: 50 mm
Diameter pers/ zuigopening: 50 mm/ 50 mm
Waaier type: Wervelrad
Waaierdiameters: 125- 95 mm
Aanbevolen min. capaciteit: 1.5 l/s (5 m³/h)
Gewicht: 45 kg

Motor

Netaansluiting: 50Hz – 3 fasen
As vermogen (P2): 2.2 kW
Elektrisch vermogen (P1): 2.8 kW
Nominale toerental: 2830 opm
Motorrendement: 79 %
Vermogensfactor (cos phi): 0.89
Beschermklassen: IP 68
Isolatieklasse: F (155°C)
Max. watertemperatuur: 40°C
Standaard kabellengte: 10 m

Materialen

Pomphuis: Grijs gietijzer GG 25 (EN-GJL-250)
Waaier: Grijs gietijzer GG 25 (EN-GJL-250)
Motorhuis delen: Grijs gietijzer GG 25 (EN-GJL-250)
Pompas: RVS 431 (X20 CrNi 17 2)
Alt: RVS 316 (X5 CrNiMo 17 12 2)
Bouten: RVS 316 (X5 CrNiMo 17 12 2)
Rubber onderdelen: Nitriël (NBR) of neopreen (CR)
Alt: viton (FPM)
Elektrische kabel: Neopreen (CR)
Smering dichtingen: Olie
Dichting pompzijde: Siliciumcarbide – siliciumcarbide
Dichting motorzijde: Kool - keramiek
Coating: Twee componenten polyurethaan

Opstelling mogelijkheden

Bovenwaterkoppeling: BWK 065 of 080



Onderwater koppeling: OWK 050

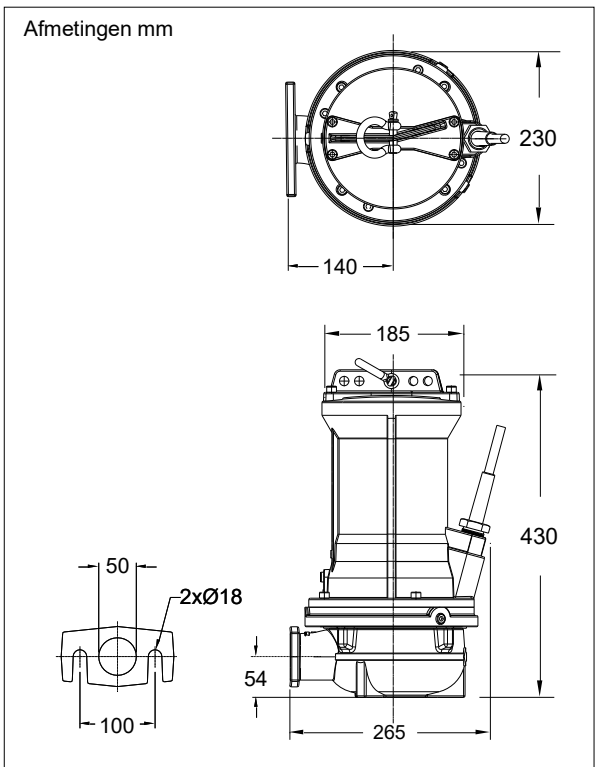
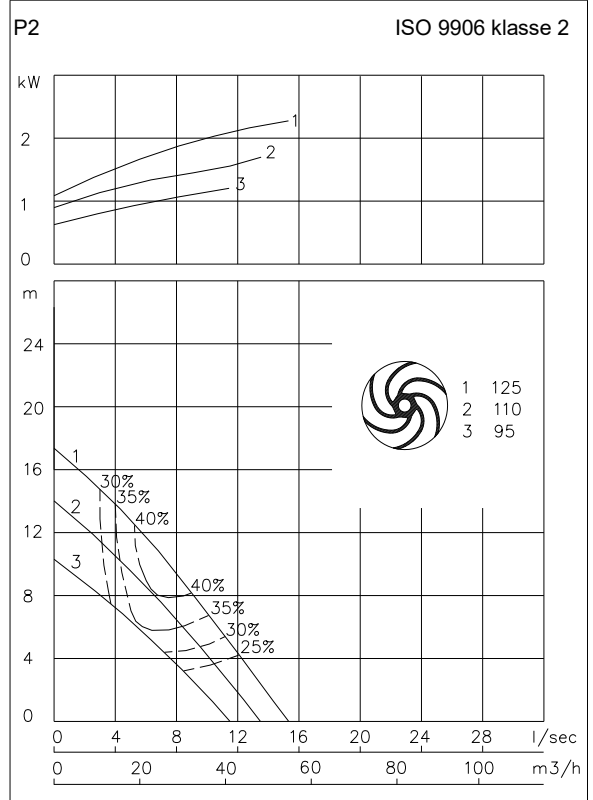


Vrijstaande opstelling met voetring (VRS): 50mm of 75mm slangaansluiting of G 2" draadaansluiting



Opties

- Explosie veilige uitvoering
Standaard volgens: II 2 G Ex b c d IIB T4 Gb
Met frequentie aansturing: II 2 G Ex b c d IIB T3 Gb
- Thermoschakelaars in motorwikkeling (standaard bij explosie veilige uitvoering)
- Kabelbeschermingslang (RVS316)
- Watervoeler in motor en oliekamer
Bij explosie veilige uitvoering met een externe kabel



Aansluitgegevens

spanning [V]*	stroom [A]	aantal kabels x aantal aders x aderdoorsnede [mm ²]	
		met motorbeveiliging en/of watervoeler	explosie veilige uitvoering
		directe start	directe start
230	7.9	4G1.5	7G1.5
400	4.5	4G1.5	7G1.5
500	3.6	4G1.5	7G1.5
aanloopstroom directe start: 5.3 x I nominaal			
* andere spanningen op aanvraag			

Pomptype: Onderwaterpomp
Media: Afvalwater

Pompgegevens

Diameter vrije doorlaat 50 mm
Diameter pers/ zuigopening 50 mm/ 50mm
Waaier type: Wervelrad
Waaierdiameters 138- 110 mm
Aanbevolen min. capaciteit 1.5 l/s (5 m3/h)
Gewicht 45 kg

Motor

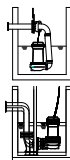
Netaansluiting: 50Hz – 3 fasen
As vermogen (P2) 2.6 kW
Elektrisch vermogen (P1) 3.5 kW
Nominiaal toerental 2800 opm
Motorrendement 74 %
Vermogensfactor (cos phi) 0.91
Beschermpklasse IP 68
Isolatieklasse F (155°C)
Max. watertemperatuur 40°C
Standaard kabellengte 10 m

Materialen

Pomphuis Grijs gietijzer GG 25 (EN-GJL-250)
Waaier Grijs gietijzer GG 25 (EN-GJL-250)
Motorhuis delen Grijs gietijzer GG 25 (EN-GJL-250)
Pompas RVS 431 (X20 CrNi 17 2)
Alt: RVS 316 (X5 CrNiMo 17 12 2)
Bouten RVS 316 (X5 CrNiMo 17 12 2)
Rubber onderdelen Nitriël (NBR) of neopreen (CR)
Alt: viton (FPM)
Elektrische kabel Neopreen (CR)
Smearing dichtingen Olie
Dichting pompzijde Siliciumcarbide – siliciumcarbide
Dichting motorzijde Kool - keramiek
Coating Twee componenten polyurethaan

Opstelling mogelijkheden

Bovenwaterkoppeling BWK 065 of 080



Onderwater koppeling OWK 050



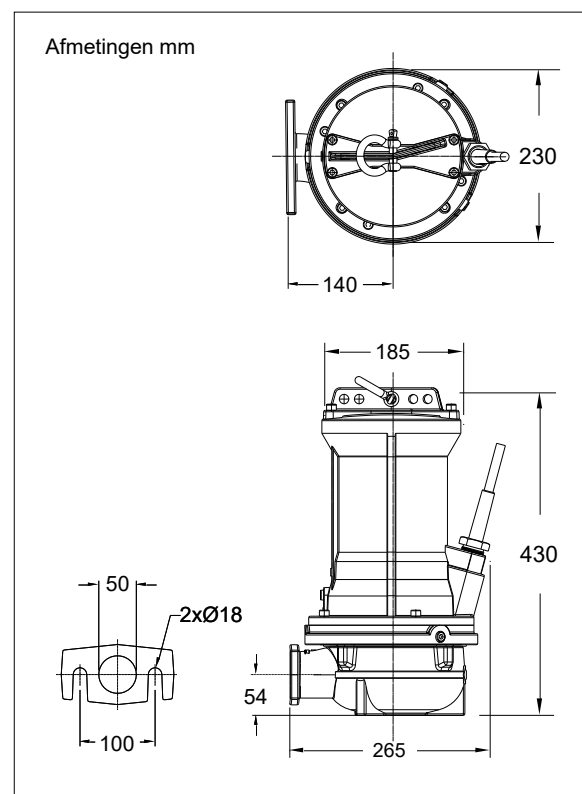
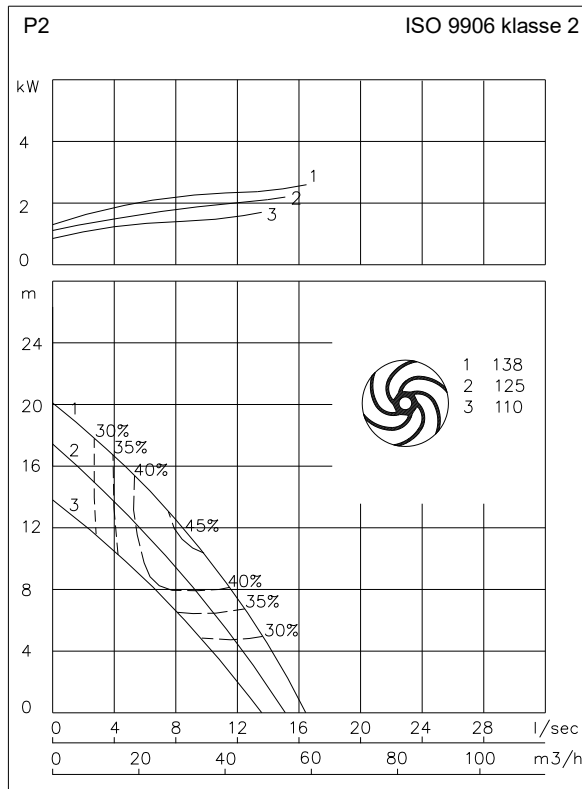
Vrijstaande opstelling met voerting (VRS) 50mm of 75mm slangaansluiting of G 2" draadaansluiting

Opties

- Explosie veilige uitvoering
Standaard volgens: II 2 G Ex b c d IIB T4 Gb
Met frequentie aansturing: II 2 G Ex b c d IIB T3 Gb
- Thermoschakelaars in motorwikkeling (standaard bij explosie veilige uitvoering)
- Kabelbeschermingslang (RVS316)
- Watervoeler in motor en oliekamer
Bij explosie veilige uitvoering met een externe kabel

Aansluitgegevens

spanning [V]*	stroom [A]	aantal kabels x aantal aders x aderdoorsnede [mm ²]					
		directe start		ster-driehoek		explosie veilige uitvoering	
230	9.7	4G1.5	7G1.5	7G1.5	10G1.5	7G1.5	10G1.5
400	5.6	4G1.5	7G1.5	7G1.5	10G1.5	7G1.5	10G1.5
500	4.5	4G1.5	7G1.5	7G1.5	10G1.5	7G1.5	10G1.5
aanloopstroom directe start: 4.6 x I nominaal							
aanloopstroom ster-driehoek start: 1.5 x I nominaal						* andere spanningen op aanvraag	



Pomptype: Onderwaterpomp
Media: Afvalwater

Pompgegevens

Diameter vrije doorlaat: 50 mm
Diameter pers/ zuigopening: 50 mm/ 50 mm
Waaier: Wervelrad
Waaierdiameters: 150- 125 mm
Aanbevolen min. capaciteit: 1.5 l/s (5 m3/h)
Gewicht: 48 kg

Motor

Netaansluiting: 50Hz – 3 fasen
As vermogen (P2): 4.0 kW
Elektrisch vermogen (P1): 5.0 kW
Nominale toerental: 2840 opm
Motorrendement: 80 %
Vermogensfactor (cos phi): 0.85
Beschermklassen: IP 68
Isolatieklasse: F (155°C)
Max. watertemperatuur: 40°C
Standaard kabel lengte: 10 m

Materialen

Pomphuis: Grijs gietijzer GG 25 (EN-GJL-250)
Waaier: Grijs gietijzer GG 25 (EN-GJL-250)
Motorhuis delen: Grijs gietijzer GG 25 (EN-GJL-250)
Pompas: RVS 431 (X20 CrNi 17 2)
Alt: RVS 316 (X5 CrNiMo 17 12 2)
Bouten: RVS 316 (X5 CrNiMo 17 12 2)
Rubber onderdelen: Nitriël (NBR) of neopreen (CR)
Alt: viton (FPM)
Elektrische kabel: Neopreen (CR)
Smering dichtingen: Olie
Dichting pompzijde: Siliciumcarbide – siliciumcarbide
Dichting motorzijde: Kool - keramiek
Coating: Twee componenten polyurethaan

Opstelling mogelijkheden

Bovenwaterkoppeling: BWK 65 of 80



Onderwater koppeling: OWK 50



Vrijstaande opstelling met voerting (VRS): 50mm of 75mm slangaansluiting of G 2" draadaansluiting

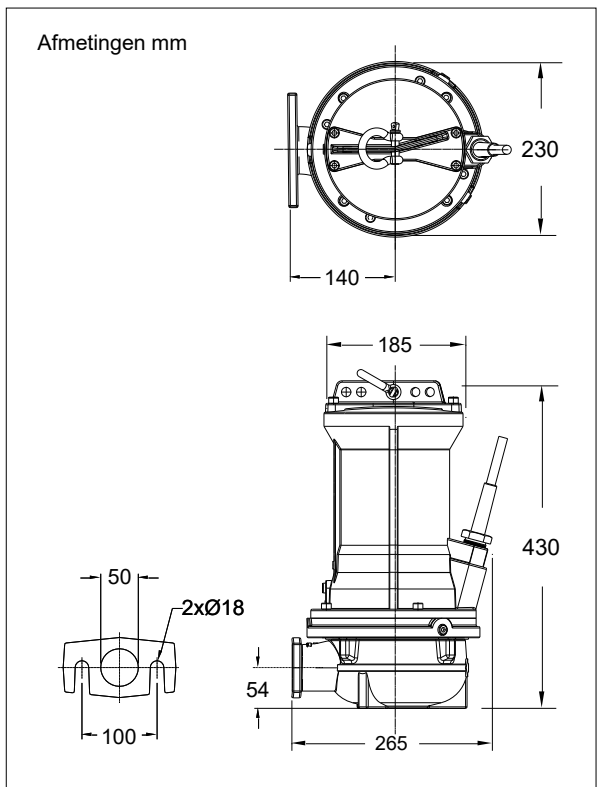
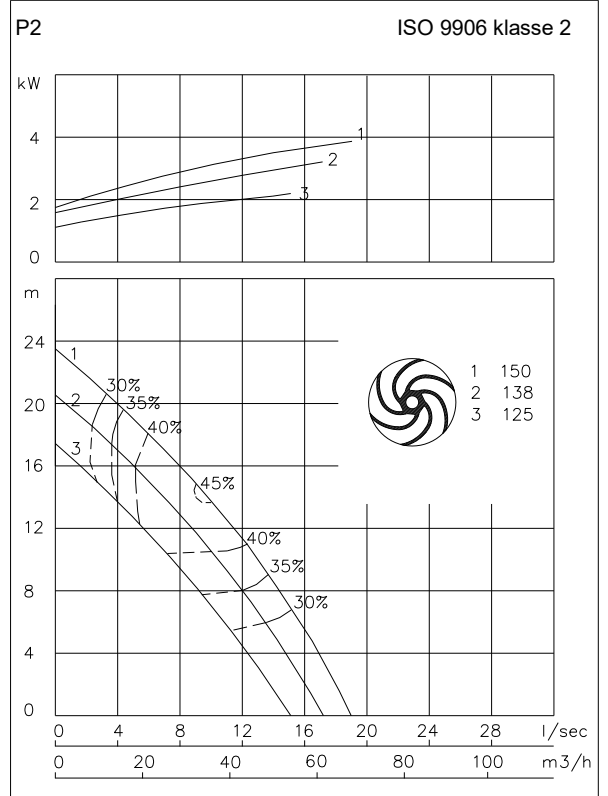


Opties

- Explosie veilige uitvoering
Standaard volgens: II 2 G Ex b c d IIB T4 Gb
Met frequentie aansturing: II 2 G Ex b c d IIB T3 Gb
- Thermoschakelaars in motorwikkeling (standaard bij explosieveilige uitvoering)
- Kabelbeschermingslang (RVS316)
- Watervoeler in motor en oliekamer
Bij explosieveilige uitvoering met een externe kabel

Aansluitgegevens

spanning [V]*	stroom [A]	aantal kabels x aantal aders x aderdoorsnede [mm ²]					
		directe start		ster-driehoek		explosieveilige uitvoering	
230	14.8	4G1.5	7G1.5	7G1.5	10G1.5	7G1.5	10G1.5
400	8.5	4G1.5	7G1.5	7G1.5	10G1.5	7G1.5	10G1.5
500	6.8	4G1.5	7G1.5	7G1.5	10G1.5	7G1.5	10G1.5
aanloopstroom directe start: 6.2 x I nominaal							
aanloopstroom ster-driehoek start: 2.1 x I nominaal						* andere spanningen op aanvraag	



Pomptype: Onderwaterpomp
Media: Afvalwater

Pompgegevens

Diameter vrije doorlaat: 50 mm
Diameter pers/ zuigopening: 50 mm/ 50 mm
Waaier type: Wervelrad
Waaierdiameters: 160 - 110 mm
Aanbevolen min. capaciteit: 1.5 l/s (5 m3/h)
Gewicht: 41 kg

Motor

Netaansluiting: 50Hz – 3 fasen
As vermogen (P2): 0.65 kW
Elektrisch vermogen (P1): 0.94 kW
Nominiaal toerental: 1340 opm
Motorrendement: 69 %
Vermogensfactor (cos phi): 0.79
Beschermklassen: IP 68
Isolatieklasse: F (155°C)
Max. watertemperatuur: 40°C
Standaard kabellengte: 10 m

Materialen

Pomphuis: Grijs gietijzer GG 25 (EN-GJL-250)
Waaier: Grijs gietijzer GG 25 (EN-GJL-250)
Motorhuis delen: Grijs gietijzer GG 25 (EN-GJL-250)
Pompas: RVS 431 (X20 CrNi 17 2)
Alt: RVS 316 (X5 CrNiMo 17 12 2)
Bouten: RVS 316 (X5 CrNiMo 17 12 2)
Rubber onderdelen: Nitriël (NBR) of neopreen (CR)
Alt: viton (FPM)
Elektrische kabel: Neopreen (CR)
Smering dichtingen: Olie
Dichting pompzijde: Siliciumcarbide – siliciumcarbide
Dichting motorzijde: Kool - keramiek
Coating: Twee componenten polyurethaan

Opstelling mogelijkheden

Bovenwaterkoppeling: BWK 065 of 080



Onderwater koppeling: OWK 050

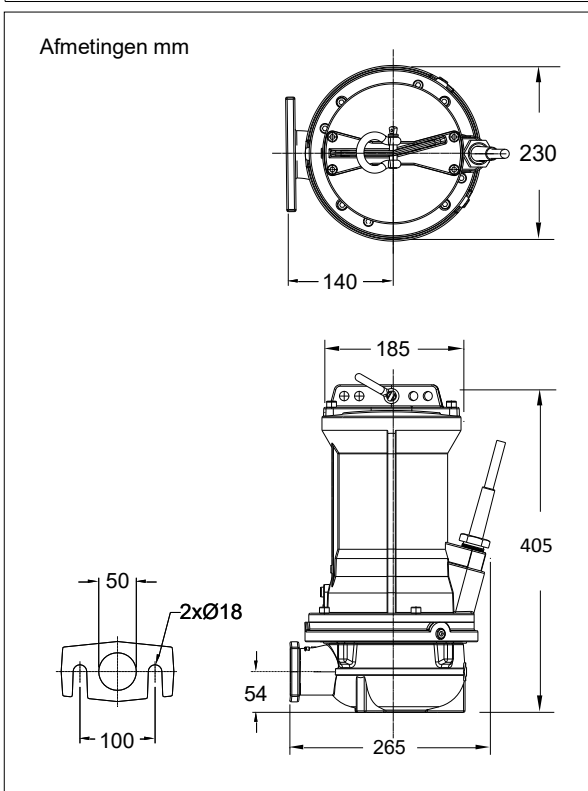
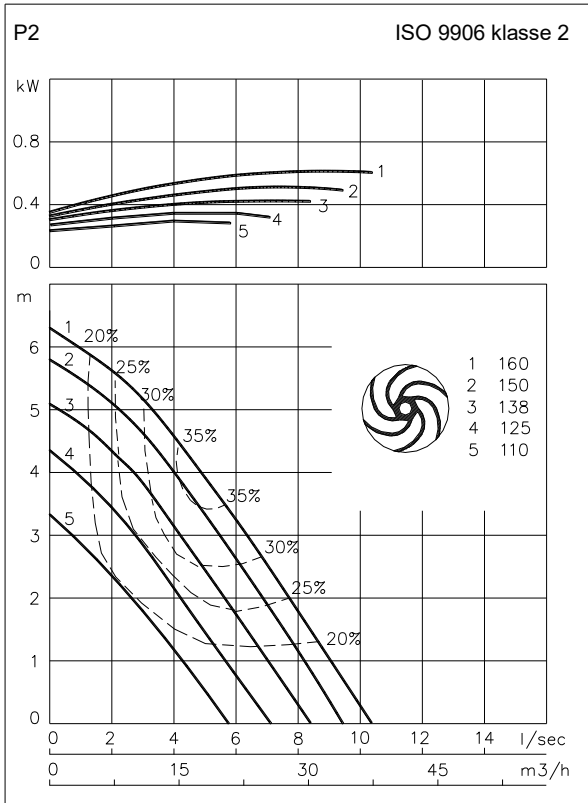


Vrijstaande opstelling met voetring (VRS): 50mm of 75mm slangaansluiting of G 2" draadaansluiting



Opties

- Explosie veilige uitvoering
Standaard volgens: II 2 G Ex b c d IIB T4 Gb
Met frequentie aansturing: II 2 G Ex b c d IIB T3 Gb
- Thermoschakelaars in motorwikkeling (standaard bij explosie veilige uitvoering)
- Kabelbeschermingslang (RVS316)
- Watervoeler in motor en olikamer
Bij explosie veilige uitvoering met een externe kabel



Aansluitgegevens

spanning	stroom	aantal kabels x aantal aders x aderdoorsnede [mm ²]			
		met motorbeveiliging en/of watervoeler		explosie veilige uitvoering	
[V]*	[A]	directe start	directe start	directe start	directe start
230	3.0	4G1.5	7G1.5	7G1.5	7G1.5
400	1.7	4G1.5	7G1.5	7G1.5	7G1.5
500	1.4	4G1.5	7G1.5	7G1.5	7G1.5
aanloopstroom directe start: 3.7 x I nominaal					
* andere spanningen op aanvraag					

Pomptype: Onderwaterpomp
Media: Afvalwater

Pompgegevens

Diameter vrije doorlaat: 50 mm
Diameter pers/ zuigopening: 65 mm/ 65 mm
Waaier type: Wervelrad
Waaierdiameters: 150 - 110 mm
Aanbevolen min. capaciteit: 2 l/s (8 m3/h)
Gewicht: 45 kg

Motor

Netaansluiting: 50Hz – 3 fasen
As vermogen (P2): 1.5 kW
Elektrisch vermogen (P1): 2.1 kW
Nominiaal toerental: 1420 opm
Motorrendement: 71 %
Vermogensfactor (cos phi): 0.84
Beschermpklasse: IP 68
Isolatieklasse: F (155°C)
Max. watertemperatuur: 40°C
Standaard kabellengte: 10 m

Materialen

Pomphuis: Grijs gietijzer GG 25 (EN-GJL-250)
Waaier: Nod. gietijzer GGG40 (EN-GJS400-15)
Motorhuis delen: Grijs gietijzer GG 25 (EN-GJL-250)
Pompas: RVS 431 (X20 CrNi 17 2)
Alt: RVS 316 (X5 CrNiMo 17 12 2)
Bouten: RVS 316 (X5 CrNiMo 17 12 2)
Rubber onderdelen: Nitriël (NBR) of neopreen (CR)
Alt: viton (FPM)
Elektrische kabel: Neopreen (CR)
Smering dichtingen: Olie
Dichting pompzijde: Siliciumcarbide – siliciumcarbide
Dichting motorzijde: Kool - keramiek
Coating: Twee componenten polyurethaan

Opstelling mogelijkheden

Bovenwaterkoppeling: BWK 065 of 080



Onderwater koppeling: OWK 065 of 080



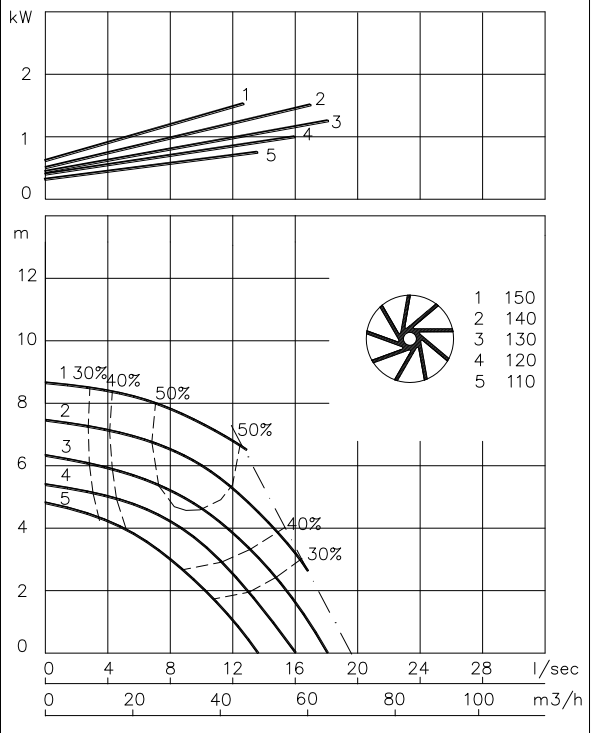
Vrijstaande opstelling met voetring (VRS): 75 mm slangaansluiting of G 3" draadaansluiting



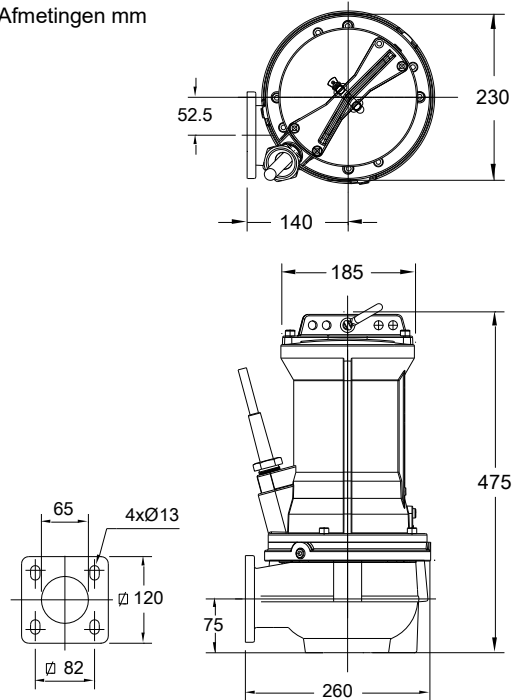
Opties

- Explosie veilige uitvoering
Standaard volgens: II 2 G Ex b c d IIB T4 Gb
Met frequentie aansturing: II 2 G Ex b c d IIB T3 Gb
- Thermoschakelaars in motorwikkeling
(standaard bij explosieveilige uitvoering)
- Kabelbeschermingslang (RVS316)
- Watervoeler in motor en oliekamer
Bij explosieveilige uitvoering met een externe kabel

P2 ISO 9906 klasse 2



Afmetingen mm



Aansluitgegevens

spanning	stroom	aantal kabels x aantal aders x aderdoorsnede [mm ²]			
		met motorbeveiliging en/of watervoeler		explosieveilige uitvoering	
[V]*	[A]	directe start		directe start	
230	6.3	4G1.5		7G1.5	7G1.5
400	3.6	4G1.5		7G1.5	7G1.5
500	2.9	4G1.5		7G1.5	7G1.5
aanloopstroom directe start: 4.8 x I nominaal					
* andere spanningen op aanvraag					

Pomptype: Onderwaterpomp
Media: Afvalwater

Pompgegevens

Diameter vrije doorlaat: 50 mm
Diameter pers/ zuigopening: 65 mm/ 65 mm
Waaier type: Wervelrad
Waaierdiameters: 160 - 130 mm
Aanbevolen min. capaciteit: 2 l/s (8 m³/h)
Gewicht: 45 kg

Motor

Netaansluiting: 50Hz – 3 fasen
As vermogen (P2): 2.2 kW
Elektrisch vermogen (P1): 3.1 kW
Nominiaal toerental: 1375 opm
Motorrendement: 71 %
Vermogensfactor (cos phi): 0.89
Beschermpklasse: IP 68
Isolatieklasse: F (155°C)
Max. watertemperatuur: 40°C
Standaard kabellengte: 10 m

Materialen

Pomphuis: Grijs gietijzer GG 25 (EN-GJL-250)
Waaier: Nod. gietijzer GGG40 (EN-GJS400-15)
Motorhuis delen: Grijs gietijzer GG 25 (EN-GJL-250)
Pompas: RVS 431 (X20 CrNi 17 2)
Bouten: Alt: RVS 316 (X5 CrNiMo 17 12 2)
Rubber onderdelen: RVS 316 (X5 CrNiMo 17 12 2)
Nitriël (NBR) of neopreen (CR)
Alt: viton (FPM)
Neopreen (CR)
Elektrische kabel: Neopreen (CR)
Smering dichtingen: Olie
Dichting pompzijde: Siliciumcarbide – siliciumcarbide
Dichting motorzijde: Kool - keramiek
Coating: Twee componenten polyurethaan

Opstelling mogelijkheden

Bovenwaterkoppeling: BWK 065 of 080



Onderwater koppeling: OWK 065 of 080

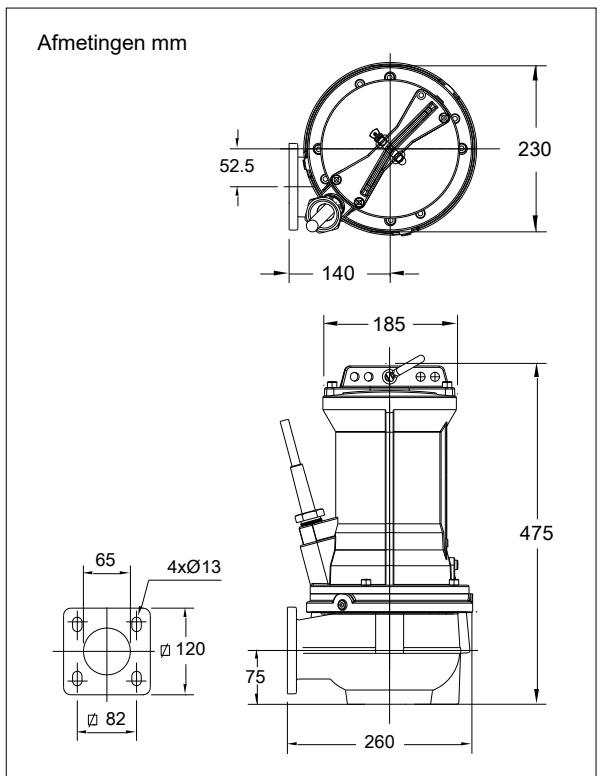
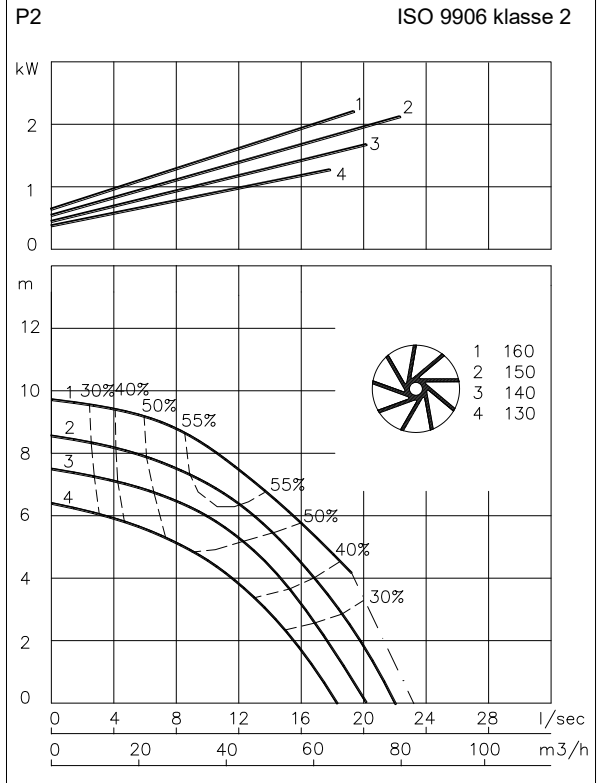


Vrijstaande opstelling met voetring (VRS): 75 mm slangaansluiting of G 3" draadaansluiting



Opties

- Explosie veilige uitvoering
Standaard volgens: II 2 G Ex b c d IIB T4 Gb
Met frequentie aansturing: II 2 G Ex b c d IIB T3 Gb
- Thermoschakelaars in motorwikkeling (standaard bij explosie veilige uitvoering)
- Kabelbescherm slang (RVS316)
- Watervoeler in motor en oliekamer
Bij explosie veilige uitvoering met een externe kabel



Aansluitgegevens

spanning [V]*	stroom [A]	aantal kabels x aantal aders x aderdoorsnede [mm ²]					
		met motorbeveiliging en/of watervoeler		explosie veilige uitvoering			
		directe start	ster-driehoek start	directe start	ster-driehoek start	directe start	ster-driehoek start
230	8.7	4G1.5	7G1.5	7G1.5	10G1.5	7G1.5	10G1.5
400	5.0	4G1.5	7G1.5	7G1.5	10G1.5	7G1.5	10G1.5
500	4.0	4G1.5	7G1.5	7G1.5	10G1.5	7G1.5	10G1.5
aanloopstroom directe start: 3.4 x I nominaal							
aanloopstroom ster-driehoek start: 1.1 x I nominaal						* andere spanningen op aanvraag	

Pomptype: Onderwaterpomp
Media: Afvalwater

Pompgegevens

Diameter vrije doorlaat: 65 mm
Diameter pers/ zuigopening: 65 mm/ 65 mm
Waaier type: Wervelrad
Waaierdiameters: 110- 95 mm
Aanbevolen min. capaciteit: 2 l/s (8 m3/h)
Gewicht: 44 kg

Motor

Netaansluiting: 50Hz – 3 fasen
As vermogen (P2): 1.5 kW
Elektrisch vermogen (P1): 2.1 kW
Nominiaal toerental: 2790 opm
Motorrendement: 71 %
Vermogensfactor (cos phi): 0.91
Beschermklassen: IP 68
Isolatieklasse: F (155°C)
Max. watertemperatuur: 40°C
Standaard kabellengte: 10 m

Materialen

Pomphuis: Grijs gietijzer GG 25 (EN-GJL-250)
Waaier: Grijs gietijzer GG 25 (EN-GJL-250)
Motorhuis delen: Grijs gietijzer GG 25 (EN-GJL-250)
Pompas: RVS 431 (X20 CrNi 17 2)
Alt: RVS 316 (X5 CrNiMo 17 12 2)
Bouten: RVS 316 (X5 CrNiMo 17 12 2)
Rubber onderdelen: Nitriël (NBR) of neopreen (CR)
Alt: viton (FPM)
Elektrische kabel: Neopreen (CR)
Smering dichtingen: Olie
Dichting pompzijde: Siliciumcarbide – siliciumcarbide
Dichting motorzijde: Kool - keramiek
Coating: Twee componenten polyurethaan

Opstelling mogelijkheden

Bovenwaterkoppeling: BWK 065 of 080



Onderwater koppeling: OWK 065 of 080

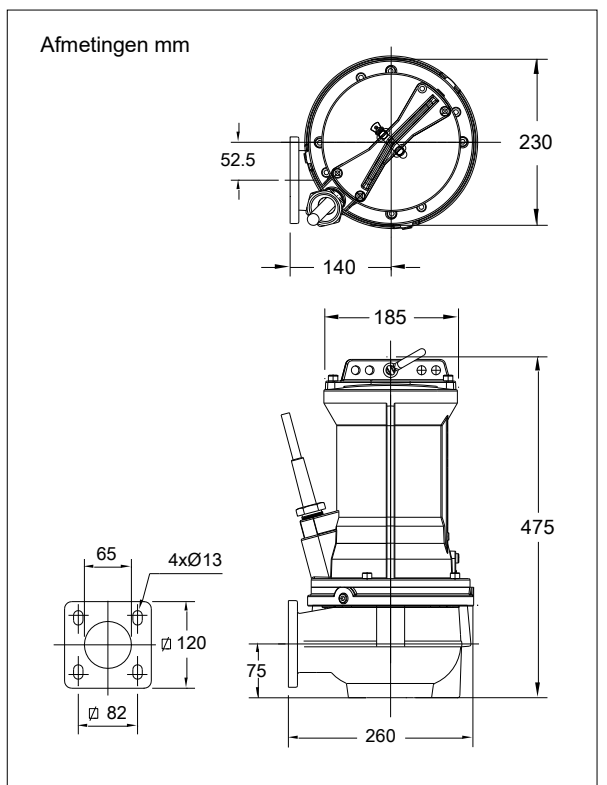
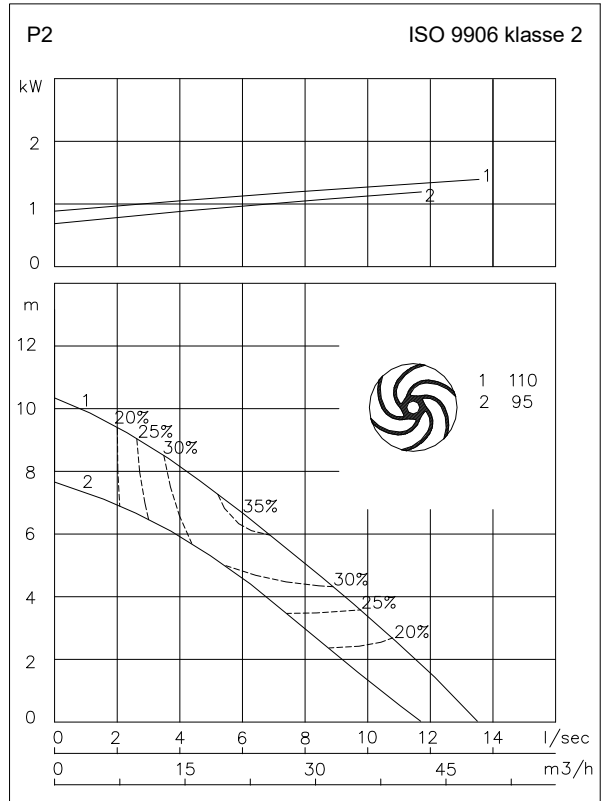


Vrijstaande opstelling met voetring (VRS): 75 mm slangaansluiting of G 3" draadaansluiting



Opties

- Explosie veilige uitvoering
Standaard volgens: II 2 G Ex b c d IIB T4 Gb
Met frequente aansturing: II 2 G Ex b c d IIB T3 Gb
- Thermoschakelaars in motorwikkeling (standaard bij explosie veilige uitvoering)
- Kabelbeschermingslang (RVS316)
- Watervoeler in motor en oliekamer
Bij explosie veilige uitvoering met een externe kabel



Aansluitgegevens

spanning	stroom	aantal kabels x aantal aders x aderdoorsnede [mm ²]			
		met motorbeveiliging en/of watervoeler		explosie veilige uitvoering	
[V]*	[A]	directe start		directe start	
230	5.8	4G1.5		7G1.5	7G1.5
400	3.3	4G1.5		7G1.5	7G1.5
500	2.7	4G1.5		7G1.5	7G1.5
aanloopstroom directe start: 4.8 x I nominaal					
* andere spanningen op aanvraag					

Pomptype: Onderwaterpomp
Media: Afvalwater

Pompgegevens

Diameter vrije doorlaat: 65 mm
Diameter pers/ zuigopening: 65 mm/ 65 mm
Waaier type: Wervelrad
Waaierdiameters: 125- 95 mm
Aanbevolen min. capaciteit: 2 l/s (8 m3/h)
Gewicht: 45 kg

Motor

Netaansluiting: 50Hz – 3 fasen
As vermogen (P2): 2.2 kW
Elektrisch vermogen (P1): 2.8 kW
Nominale toerental: 2830 opm
Motorrendement: 79 %
Vermogensfactor (cos phi): 0.89
Beschermpklasse: IP 68
Isolatieklasse: F (155°C)
Max. watertemperatuur: 40°C
Standaard kabellengte: 10 m

Materialen

Pomphuis: Grijs gietijzer GG 25 (EN-GJL-250)
Waaier: Grijs gietijzer GG 25 (EN-GJL-250)
Motorhuis delen: Grijs gietijzer GG 25 (EN-GJL-250)
Pompas: RVS 431 (X20 CrNi 17 2)
Alt: RVS 316 (X5 CrNiMo 17 12 2)
Bouten: RVS 316 (X5 CrNiMo 17 12 2)
Rubber onderdelen: Nitriël (NBR) of neopreen (CR)
Alt: viton (FPM)
Elektrische kabel: Neopreen (CR)
Smering dichtingen: Olie
Dichting pompzijde: Siliciumcarbide – siliciumcarbide
Dichting motorzijde: Kool - keramiek
Coating: Twee componenten polyurethaan

Opstelling mogelijkheden

Bovenwaterkoppeling: BWK 065 of 080



Onderwater koppeling: OWK 065 of 080

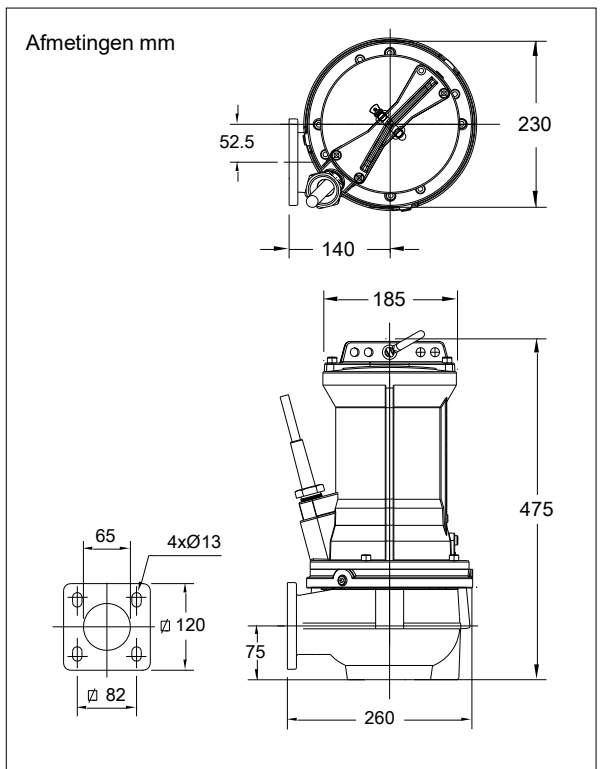
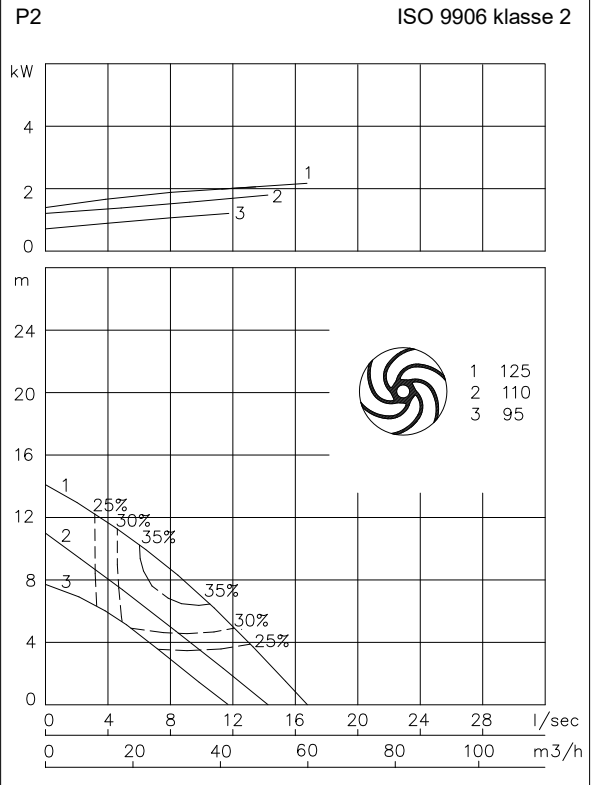


Vrijstaande opstelling met voetring (VRS): 75 mm slangaansluiting of G 3" draadaansluiting



Opties

- Explosie veilige uitvoering
Standaard volgens: II 2 G Ex b c d IIB T4 Gb
Met frequentie aansturing: II 2 G Ex b c d IIB T3 Gb
- Thermoschakelaars in motorwikkeling (standaard bij explosie veilige uitvoering)
- Kabelbeschermingslang (RVS316)
- Watervoeler in motor en oliekamer
Bij explosie veilige uitvoering met een externe kabel



Aansluitgegevens

spanning	stroom	aantal kabels x aantal aders x aderdoorsnede [mm ²]					
		met motorbeveiliging en/of watervoeler		explosie veilige uitvoering			
[V]*	[A]	directe start		directe start		directe start	
230	7.9	4G1.5		7G1.5		7G1.5	
400	4.5	4G1.5		7G1.5		7G1.5	
500	3.6	4G1.5		7G1.5		7G1.5	
aanloopstroom directe start: 5.3 x I nominaal							
* andere spanningen op aanvraag							

Pomptype: Onderwaterpomp
Media: Afvalwater

Pompgegevens

Diameter vrije doorlaat: 65 mm
Diameter pers/ zuigopening: 65 mm/ 65 mm
Waaier type: Wervelrad
Waaierdiameters: 138- 110 mm
Aanbevolen min. capaciteit: 2 l/s (8 m³/h)
Gewicht: 45 kg

Motor

Netaansluiting: 50Hz – 3 fasen
As vermogen (P2): 2.6 kW
Elektrisch vermogen (P1): 3.5 kW
Nominale toerental: 2800 opm
Motorrendement: 74 %
Vermogensfactor (cos phi): 0.91
Beschermklassen: IP 68
Isolatieklasse: F (155°C)
Max. watertemperatuur: 40°C
Standaard kabellengte: 10 m

Materialen

Pomphuis: Grijs gietijzer GG 25 (EN-GJL-250)
Waaier: Grijs gietijzer GG 25 (EN-GJL-250)
Motorhuis delen: Grijs gietijzer GG 25 (EN-GJL-250)
Pompas: RVS 431 (X20 CrNi 17 2)
Alt: RVS 316 (X5 CrNiMo 17 12 2)
Bouten: RVS 316 (X5 CrNiMo 17 12 2)
Rubber onderdelen: Nitriël (NBR) of neopreen (CR)
Alt: viton (FPM)
Elektrische kabel: Neopreen (CR)
Smering dichtingen: Olie
Dichting pompzijde: Siliciumcarbide – siliciumcarbide
Dichting motorzijde: Kool - keramiek
Coating: Twee componenten polyurethaan

Opstelling mogelijkheden

Bovenwaterkoppeling: BWK 065 of 080



Onderwater koppeling: OWK 065 of 080

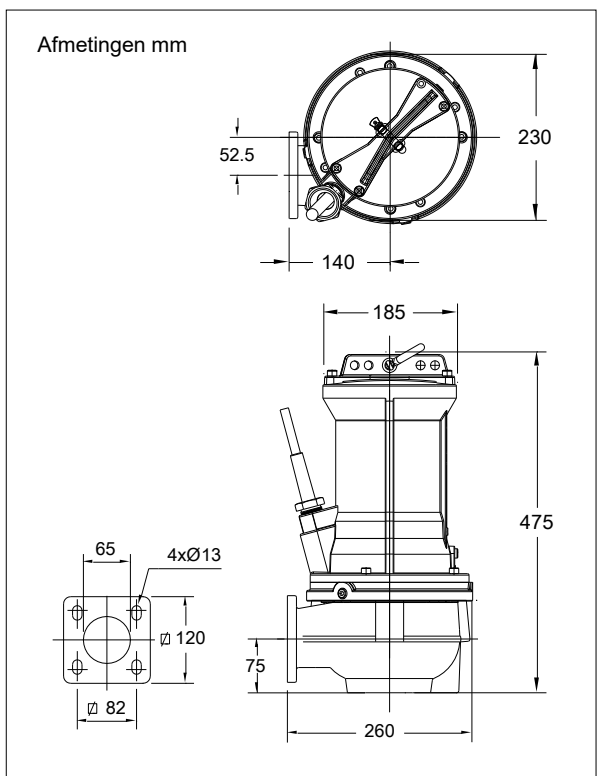
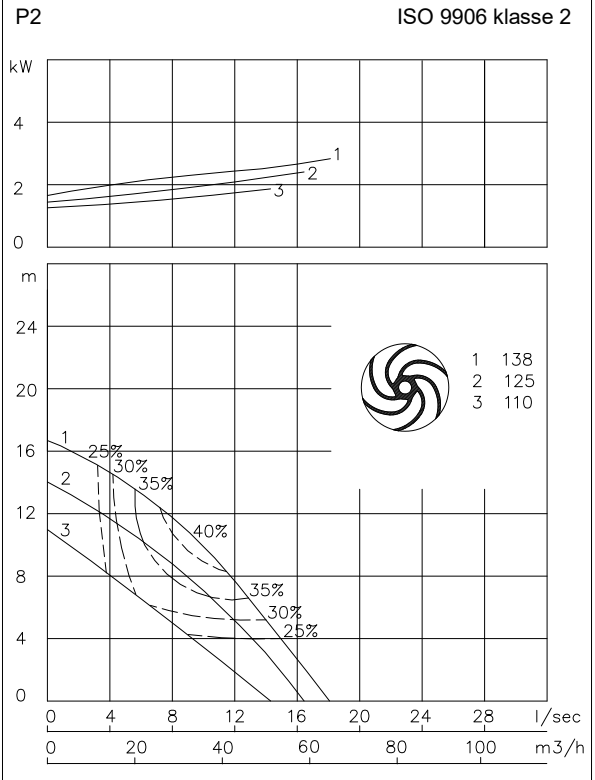


Vrijstaande opstelling met voetring (VRS): 75 mm slangaansluiting of G 3" draadaansluiting



Opties

- Explosie veilige uitvoering
Standaard volgens: II 2 G Ex b c d IIB T4 Gb
Met frequentie aansturing: II 2 G Ex b c d IIB T3 Gb
- Thermoschakelaars in motorwikkeling (standaard bij explosie veilige uitvoering)
- Kabelbeschermingslang (RVS316)
- Watervoeler in motor en oliekamer
Bij explosie veilige uitvoering met een externe kabel



Aansluitgegevens

spanning [V]*	stroom [A]	aantal kabels x aantal aders x aderdoorsnede [mm ²]					
		directe start		ster-driehoek		explosie veilige uitvoering	
230	9.7	4G1.5	7G1.5	7G1.5	10G1.5	7G1.5	10G1.5
400	5.6	4G1.5	7G1.5	7G1.5	10G1.5	7G1.5	10G1.5
500	4.5	4G1.5	7G1.5	7G1.5	10G1.5	7G1.5	10G1.5
aanloopstroom directe start: 4.6 x I nominaal							
aanloopstroom ster-driehoek start: 1.5 x I nominaal						* andere spanningen op aanvraag	

Pomptype: Onderwaterpomp
Media: Afvalwater

Pompgegevens

Diameter vrije doorlaat: 65 mm
Diameter pers/ zuigopening: 65 mm/ 65 mm
Waaier type: Wervelrad
Waaierdiameters: 150- 125 mm
Aanbevolen min. capaciteit: 2 l/s (8 m³/h)
Gewicht: 48 kg

Motor

Netaansluiting: 50Hz – 3 fasen
As vermogen (P2): 4.0 kW
Elektrisch vermogen (P1): 5.0 kW
Nominale toerental: 2840 opm
Motorrendement: 80 %
Vermogensfactor (cos phi): 0.85
Beschermklassen: IP 68
Isolatieklasse: F (155°C)
Max. watertemperatuur: 40°C
Standaard kabellengte: 10 m

Materialen

Pomphuis: Grijs gietijzer GG 25 (EN-GJL-250)
Waaier: Grijs gietijzer GG 25 (EN-GJL-250)
Motorhuis delen: Grijs gietijzer GG 25 (EN-GJL-250)
Pompas: RVS 431 (X20 CrNi 17 2)
Alt: RVS 316 (X5 CrNiMo 17 12 2)
Bouten: RVS 316 (X5 CrNiMo 17 12 2)
Rubber onderdelen: Nitriël (NBR) of neopreen (CR)
Alt: viton (FPM)
Elektrische kabel: Neopreen (CR)
Smering dichtingen: Olie
Dichting pompzijde: Siliciumcarbide – siliciumcarbide
Dichting motorzijde: Kool - keramiek
Coating: Twee componenten polyurethaan

Opstelling mogelijkheden

Bovenwaterkoppeling: BWK 065 of 080



Onderwater koppeling: OWK 065 of 080



Vrijstaande opstelling met voetring (VRS): 75 mm slangaansluiting of G 3" draadaansluiting

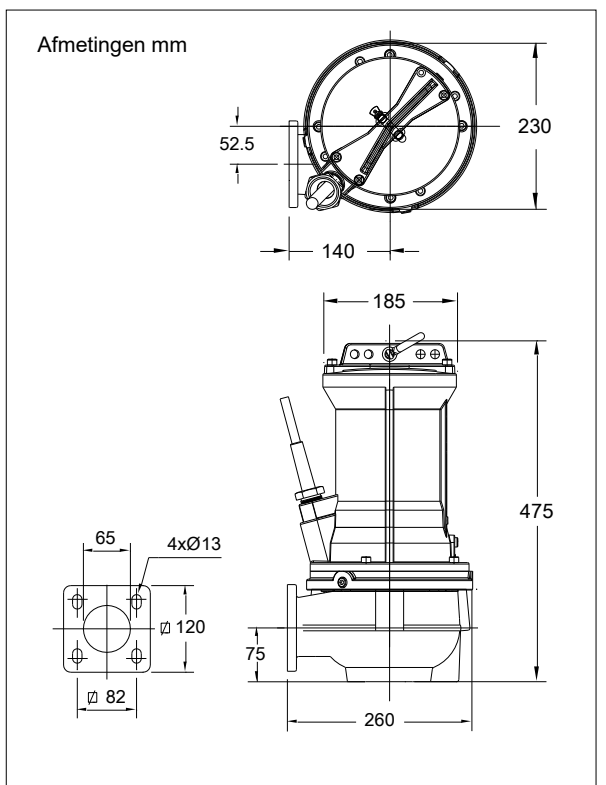
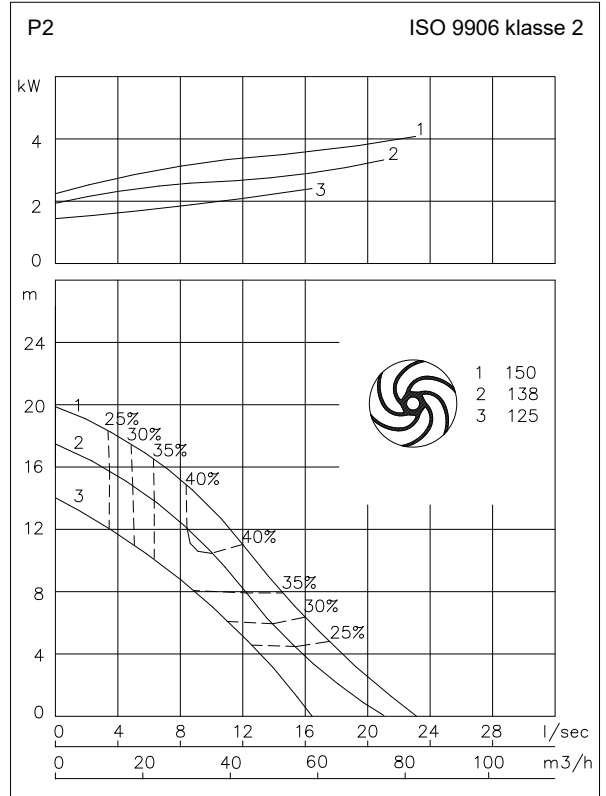


Opties

- Explosie veilige uitvoering
Standaard volgens: II 2 G Ex b c d IIB T4 Gb
Met frequentie aansturing: II 2 G Ex b c d IIB T3 Gb
- Thermoschakelaars in motorwikkeling (standaard bij explosie veilige uitvoering)
- Kabelbeschermingslang (RVS316)
- Watervoeler in motor en oliekamer
Bij explosie veilige uitvoering met een externe kabel

Aansluitgegevens

spanning [V]*	stroom [A]	aantal kabels x aantal aders x aderdoorsnede [mm ²]					
		directe start		ster-driehoek		explosie veilige uitvoering	
230	14.8	4G1.5	7G1.5	7G1.5	10G1.5	7G1.5	10G1.5
400	8.5	4G1.5	7G1.5	7G1.5	10G1.5	7G1.5	10G1.5
500	6.8	4G1.5	7G1.5	7G1.5	10G1.5	7G1.5	10G1.5
aanloopstroom directe start: 6.2 x I nominaal							
aanloopstroom ster-driehoek start: 2.1 x I nominaal							
							* andere spanningen op aanvraag



Pomptype: Onderwaterpomp
Media: Afvalwater

Pompgegevens

Diameter vrije doorlaat: 65 mm
Diameter pers/ zuigopening: 65 mm/ 65 mm
Waaier type: Wervelrad
Waaierdiameters: 160- 138 mm
Aanbevolen min. capaciteit: 2 l/s (8 m3/h)
Gewicht: 41 kg

Motor

Netaansluiting: 50Hz – 3 fasen
As vermogen (P2): 0.65 kW
Elektrisch vermogen (P1): 0.94 kW
Nominiaal toerental: 1340 opm
Motorrendement: 69 %
Vermogensfactor (cos phi): 0.79
Beschermklass: IP 68
Isolatieklasse: F (155°C)
Max. watertemperatuur: 40°C
Standaard kabellengte: 10 m

Materialen

Pomphuis: Grijs gietijzer GG 25 (EN-GJL-250)
Waaier: Grijs gietijzer GG 25 (EN-GJL-250)
Motorhuis delen: Grijs gietijzer GG 25 (EN-GJL-250)
Pompas: RVS 431 (X20 CrNi 17 2)
Alt: RVS 316 (X5 CrNiMo 17 12 2)
Bouten: RVS 316 (X5 CrNiMo 17 12 2)
Rubber onderdelen: Nitriël (NBR) of neopreen (CR)
Elektrische kabel: Neopreen (CR)
Smering dichtingen: Olie
Dichting pompzijde: Siliciumcarbide – siliciumcarbide
Dichting motorzijde: Kool - keramiek
Coating: Twee componenten polyurethaan

Opstelling mogelijkheden

Bovenwaterkoppeling: BWK 065 of 080



Onderwater koppeling: OWK 065 of 080



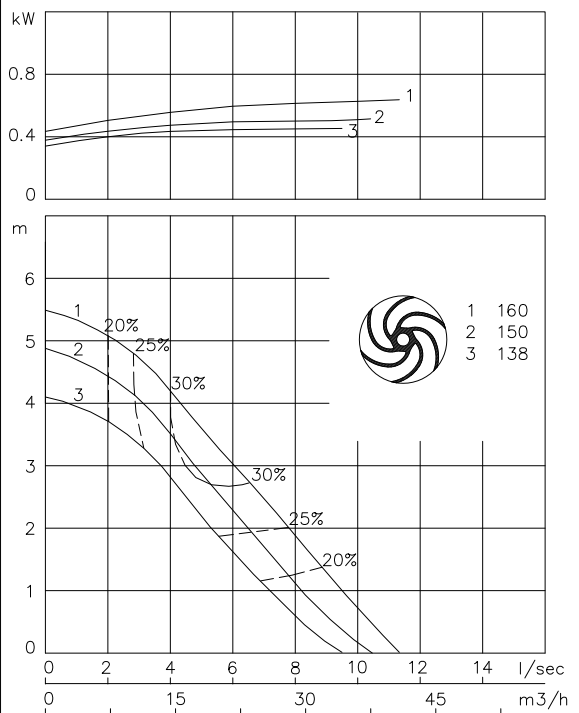
Vrijstaande opstelling met voetring (VRS): 75 mm slangaansluiting of G 3" draadaansluiting



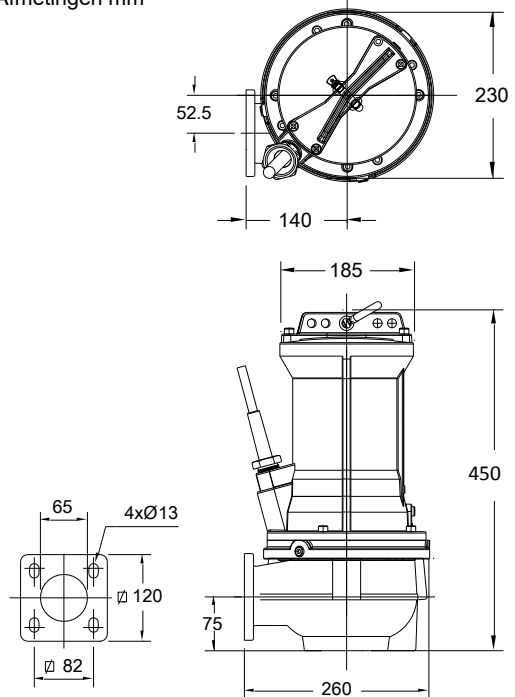
Opties

- Explosie veilige uitvoering
Standaard volgens: II 2 G Ex b c d IIB T4 Gb
Met frequentie aansturing: II 2 G Ex b c d IIB T3 Gb
- Thermoschakelaars in motorwikkeling (standaard bij explosieveilige uitvoering)
- Kabelbeschermingslang (RVS316)
- Watervoeler in motor en oliekamer
Bij explosieveilige uitvoering met een externe kabel

P2 ISO 9906 klasse 2



Afmetingen mm



Aansluitgegevens

spanning	stroom	aantal kabels x aantal aders x aderdoorsnede [mm2]			
		met motorbeveiliging en/of watervoeler		explosieveilige uitvoering	
[V]*	[A]	directe start	directe start	directe start	directe start
230	3.0	4G1.5	7G1.5	7G1.5	7G1.5
400	1.7	4G1.5	7G1.5	7G1.5	7G1.5
500	1.4	4G1.5	7G1.5	7G1.5	7G1.5
aanloopstroom directe start: 3.7 x I nominaal					
* andere spanningen op aanvraag					

Pomptype: Onderwaterpomp
Media: Afvalwater

Pompgegevens

Diameter vrije doorlaat: 65 mm
Diameter pers/ zuigopening: 67 mm/ 72 mm
Waaier type: Wervelrad
Waaierdiameters: 175- 145 mm
Aanbevolen min. capaciteit: 2 l/s (8 m3/h)
Gewicht: 62 kg

Motor

Netaansluiting: 50Hz – 3 fasen
As vermogen (P2): 1.5 kW
Elektrisch vermogen (P1): 2.1 kW
Nominiaal toerental: 1420 opm
Motorrendement: 71 %
Vermogensfactor (cos phi): 0.84
Beschermklassen: IP 68
Isolatieklasse: F (155°C)
Max. watertemperatuur: 40°C
Standaard kabellengte: 10 m

Materialen

Pomphuis: Grijs gietijzer GG 25 (EN-GJL-250)
Waaier: Nod. gietijzer GGG40 (EN-GJS400-15)
Motorhuis delen: Grijs gietijzer GG 25 (EN-GJL-250)
Pompas: RVS 431 (X20 CrNi 17 2)
Alt: RVS 316 (X5 CrNiMo 17 12 2)
Bouten: RVS 316 (X5 CrNiMo 17 12 2)
Rubber onderdelen: Nitriël (NBR) of neopreen (CR)
Alt: viton (FPM)
Elektrische kabel: Neopreen (CR)
Smering dichtingen: Olie
Dichting pompzijde: Siliciumcarbide – siliciumcarbide
Dichting motorzijde: Kool - keramiek
Coating: Twee componenten polyurethaan

Opstelling mogelijkheden

Bovenwaterkoppeling: BWK 080



Onderwater koppeling: OWK 065 of 080



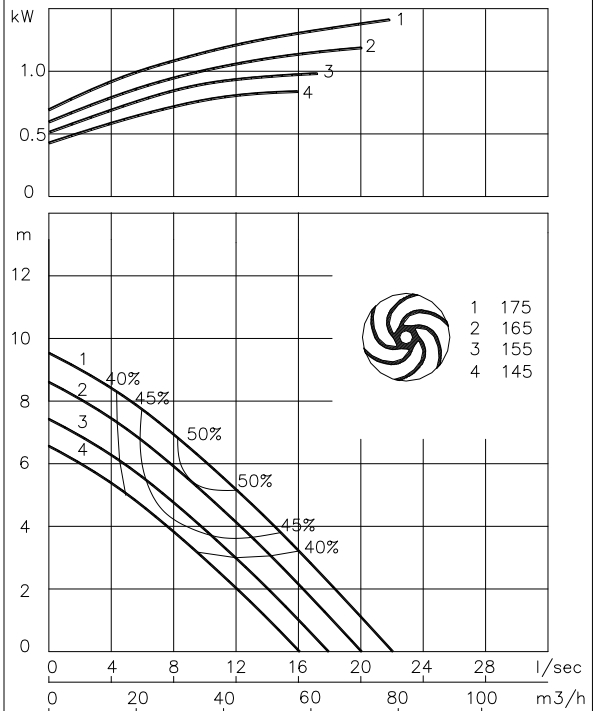
Vrijstaande opstelling met voetring (VRS): 75 mm slangaansluiting of G 3" draadaansluiting



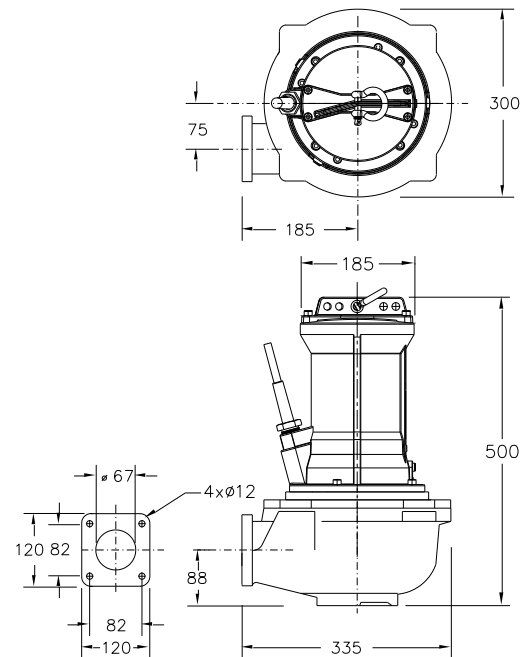
Opties

- Explosie veilige uitvoering
Standaard volgens: II 2 G Ex b c d IIB T4 Gb
Met frequentie aansturing: II 2 G Ex b c d IIB T3 Gb
- Thermoschakelaars in motorwikkeling (standaard bij explosie veilige uitvoering)
- Kabelbeschermingslang (RVS316)
- Watervoeler in motor en oliekamer
Bij explosie veilige uitvoering met een externe kabel

P2 ISO 9906 klasse 2



Afmetingen mm



Aansluitgegevens

spanning	stroom	aantal kabels x aantal aders x aderdoorsnede [mm²]			
		met motorbeveiliging en/of watervoeler		explosie veilige uitvoering	
[V]*	[A]	directe start	directe start	directe start	directe start
230	6.3	4G2.5	7G1.5	7G1.5	7G1.5
400	3.6	4G2.5	7G1.5	7G1.5	7G1.5
500	2.9	4G2.5	7G1.5	7G1.5	7G1.5
aanloopstroom directe start: 4.8 x I nominaal					
* andere spanningen op aanvraag					

Pomptype: Onderwaterpomp
Media: Afvalwater

Pompgegevens

Diameter vrije doorlaat: 65 mm
Diameter pers/ zuigopening: 67 mm/ 72 mm
Waaier type: Wervelrad
Waaierdiameters: 195 - 155 mm
Aanbevolen min. capaciteit: 2 l/s (8 m3/h)
Gewicht: 62 kg

Motor

Netaansluiting: 50Hz – 3 fasen
As vermogen (P2): 2.2 kW
Elektrisch vermogen (P1): 3.1 kW
Nominiaal toerental: 1375 opm
Motorrendement: 71 %
Vermogensfactor (cos phi): 0.89
Beschermklass: IP 68
Isolatieklasse: F (155°C)
Max. watertemperatuur: 40°C
Standaard kabellengte: 10 m

Materialen

Pomphuis: Grijs gietijzer GG 25 (EN-GJL-250)
Waaier: Nod. gietijzer GGG40 (EN-GJS400-15)
Motorhuis delen: Grijs gietijzer GG 25 (EN-GJL-250)
Pompas: RVS 431 (X20 CrNi 17 2)
Alt: RVS 316 (X5 CrNiMo 17 12 2)
Bouten: RVS 316 (X5 CrNiMo 17 12 2)
Rubber onderdelen: Nitriël (NBR) of neopreen (CR)
Elektrische kabel: Neopreen (CR)
Smering dichtingen: Olie
Dichting pompzijde: Siliciumcarbide – siliciumcarbide
Dichting motorzijde: Kool - keramiek
Coating: Twee componenten polyurethaan

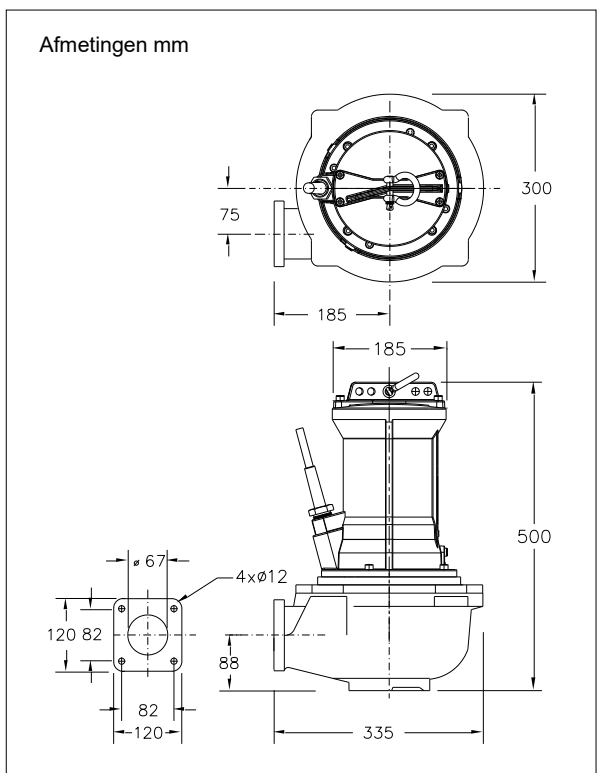
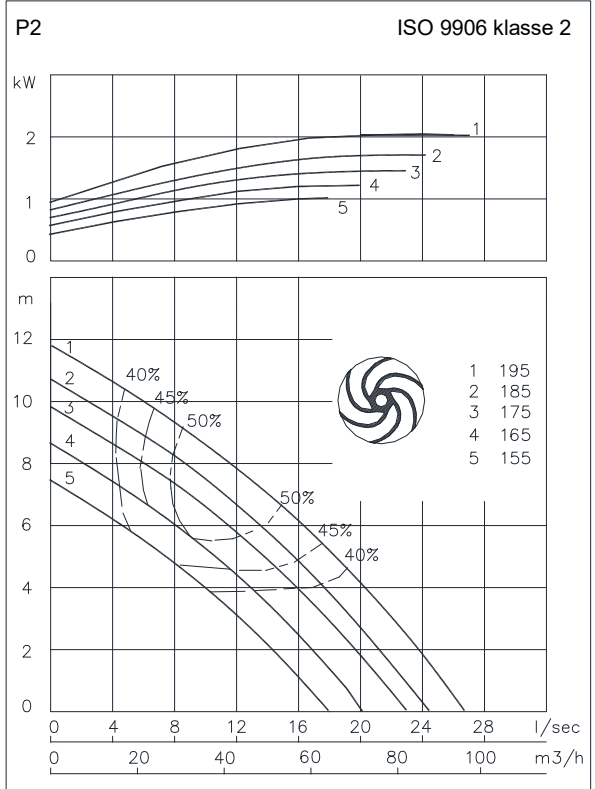
Opstelling mogelijkheden

Bovenwaterkoppeling: BWK 080
Onderwater koppeling: OWK 065 of 080
Vrijstaande opstelling met voetring (VRS): 75 mm slangaansluiting of G 3" draadaansluiting



Opties

- Explosie veilige uitvoering
Standaard volgens: II 2 G Ex b c d IIB T4 Gb
Met frequentie aansturing: II 2 G Ex b c d IIB T3 Gb
- Thermoschakelaars in motorwikkeling (standaard bij explosie veilige uitvoering)
- Kabelbeschermingslang (RVS316)
- Watervoeler in motor en oliekamer
Bij explosie veilige uitvoering met een externe kabel



Aansluitgegevens

spanning [V]*	stroom [A]	aantal kabels x aantal aders x aderdoorsnede [mm2]					
		met motorbeveiliging en/of watervoeler		explosie veilige uitvoering			
		directe start	ster-driehoek start	directe start	ster-driehoek start	directe start	ster-driehoek start
230	8.7	4G2.5	7G1.5	7G1.5	10G1.5	7G1.5	10G1.5
400	5.0	4G2.5	7G1.5	7G1.5	10G1.5	7G1.5	10G1.5
500	4.0	4G2.5	7G1.5	7G1.5	10G1.5	7G1.5	10G1.5
aanloopstroom directe start: 3.4 x I nominaal							
aanloopstroom ster-driehoek start: 1.1 x I nominaal						* andere spanningen op aanvraag	

Pomptype: Onderwaterpomp
Media: Afvalwater

Pompgegevens

Diameter vrije doorlaat: 65 mm
Diameter pers/ zuigopening: 67 mm/ 72 mm
Waaier type: Wervelrad
Waaierdiameters: 210 - 190 mm
Aanbevolen min. capaciteit: 2 l/s (8 m3/h)
Gewicht: 65 kg

Motor

Netaansluiting: 50Hz – 3 fasen
As vermogen (P2): 3.5 kW
Elektrisch vermogen (P1): 4.5 kW
Nominale toerental: 1385 opm
Motorrendement: 78 %
Vermogensfactor (cos phi): 0.84
Beschermklassen: IP 68
Isolatieklasse: F (155°C)
Max. watertemperatuur: 40°C
Standaard kabellengte: 10 m

Materialen

Pomphuis: Grijs gietijzer GG 25 (EN-GJL-250)
Waaier: Nod. gietijzer GGG40 (EN-GJS400-15)
Motorhuis delen: Grijs gietijzer GG 25 (EN-GJL-250)
Pompas: RVS 431 (X20 CrNi 17 2)
Alt: RVS 316 (X5 CrNiMo 17 12 2)
Bouten: RVS 316 (X5 CrNiMo 17 12 2)
Rubber onderdelen: Nitriël (NBR) of neopreen (CR)
Alt: viton (FPM)
Elektrische kabel: Neopreen (CR)
Smering dichtingen: Olie
Dichting pompzijde: Siliciumcarbide – siliciumcarbide
Dichting motorzijde: Kool - keramiek
Coating: Twee componenten polyurethaan

Opstelling mogelijkheden

Bovenwaterkoppeling: BWK 080



Onderwater koppeling: OWK 065 of 080

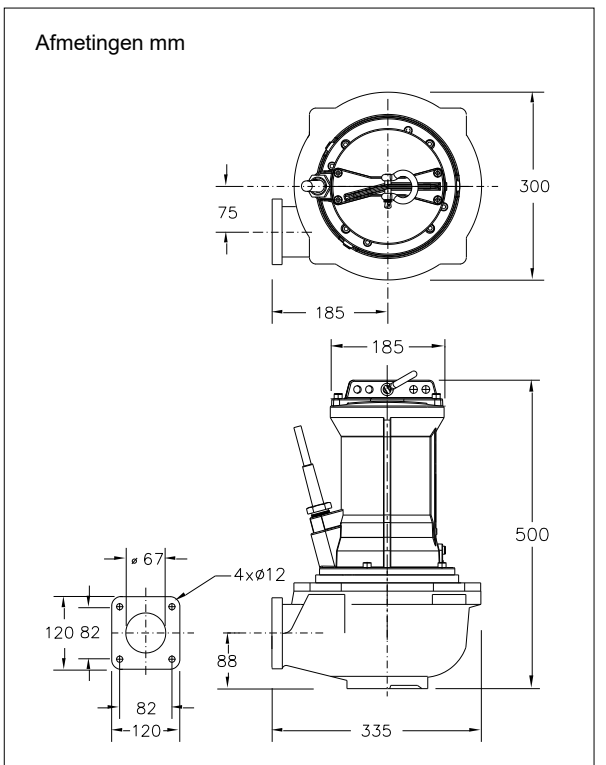
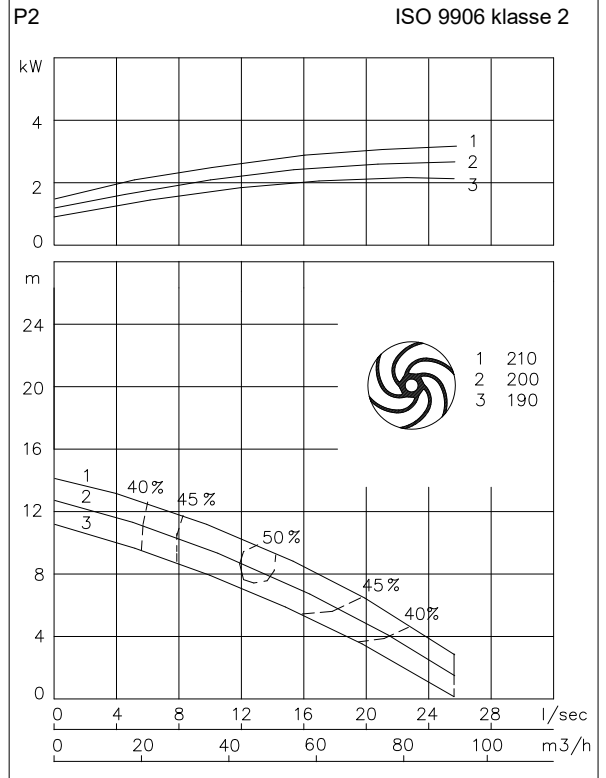


Vrijstaande opstelling met voerting (VRS): 75 mm slangaansluiting of G 3" draadaansluiting



Opties

- Explosie veilige uitvoering
Standaard volgens: II 2 G Ex b c d IIB T4 Gb
Met frequentie aansturing: II 2 G Ex b c d IIB T3 Gb
- Thermoschakelaars in motorwikkeling (standaard bij explosieveilige uitvoering)
- Kabelbeschermingslang (RVS316)
- Watervoeler in motor en oliekamer
Bij explosieveilige uitvoering met een externe kabel



Aansluitgegevens

spanning [V]*	stroom [A]	aantal kabels x aantal aders x aderdoorsnede [mm2]					
		directe start		ster-driehoek start		explosieveilige uitvoering	
230	13.4	4G2.5	7G1.5	7G1.5	10G1.5	7G1.5	10G1.5
400	7.7	4G2.5	7G1.5	7G1.5	10G1.5	7G1.5	10G1.5
500	6.2	4G2.5	7G1.5	7G1.5	10G1.5	7G1.5	10G1.5
aanloopstroom directe start: 4.3 x I nominaal							
aanloopstroom ster-driehoek start: 1.4 x I nominaal						* andere spanningen op aanvraag	

Pomptype: Onderwaterpomp
Media: Afvalwater

Pompgegevens

Diameter vrije doorlaat: 80 mm
Diameter pers/ zuigopening: 100 mm/ 80 mm
Waaier type: Wervelrad
Waaierdiameters: 150- 120 mm
Aanbevolen min. capaciteit: 3.5 l/s (13 m³/h)
Gewicht: 54 kg

Motor

Netaansluiting: 50Hz – 3 fasen
As vermogen (P2): 1.5 kW
Elektrisch vermogen (P1): 2.1 kW
Nominiaal toerental: 1420 opm
Motorrendement: 71 %
Vermogensfactor (cos phi): 0.84
Beschermklassen: IP 68
Isolatieklasse: F (155°C)
Max. watertemperatuur: 40°C
Standaard kabellengte: 10 m

Materialen

Pomphuis: Grijs gietijzer GG 25 (EN-GJL-250)
Waaier: Nod. gietijzer GGG40 (EN-GJS400-15)
Motorhuis delen: Grijs gietijzer GG 25 (EN-GJL-250)
Pompas: RVS 431 (X20 CrNi 17 2)
Alt: RVS 316 (X5 CrNiMo 17 12 2)
Bouten: RVS 316 (X5 CrNiMo 17 12 2)
Rubber onderdelen: Nitriël (NBR) of neopreen (CR)
Alt: viton (FPM)
Elektrische kabel: Neopreen (CR)
Smearing dichtingen: Olie
Dichting pompzijde: Siliciumcarbide – siliciumcarbide
Dichting motorzijde: Kool - keramiek
Coating: Twee componenten polyurethaan

Opstelling mogelijkheden

Bovenwaterkoppeling: BWK 100



Onderwater koppeling: OWK 100

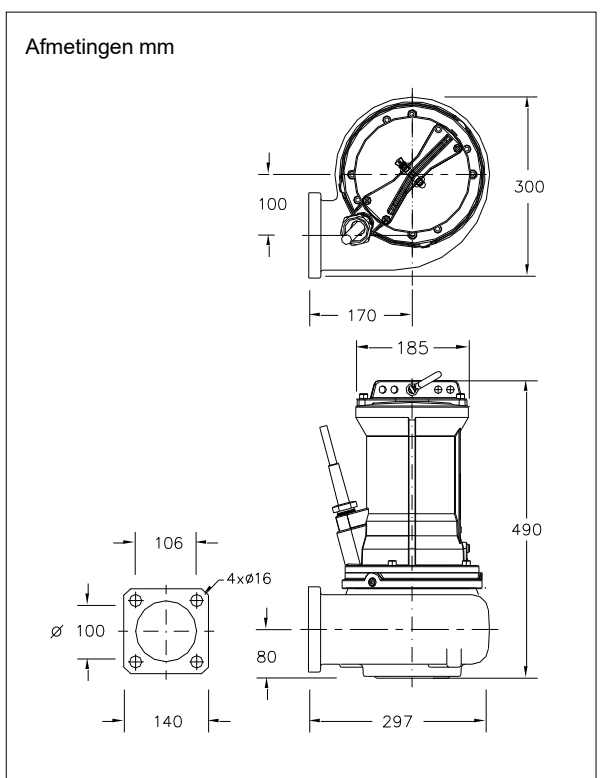
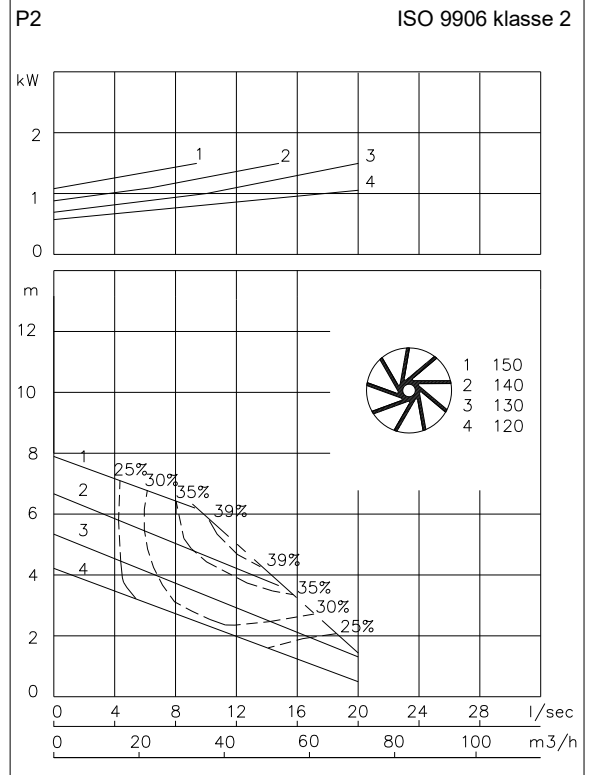


Vrijstaande opstelling met voetring (VRS): 100mm slangaansluiting of G 4" draadaansluiting



Opties

- Explosie veilige uitvoering
Standaard volgens: II 2 G Ex b c d IIB T4 Gb
Met frequentie aansturing: II 2 G Ex b c d IIB T3 Gb
- Thermoschakelaars in motorwikkeling
(standaard bij explosieveilige uitvoering)
- Kabelbeschermingslang (RVS316)
- Watervoeler in motor en oliekamer
Bij explosieveilige uitvoering met een externe kabel



Aansluitgegevens

spanning	stroom	aantal kabels x aantal aders x aderdoorsnede [mm ²]			
		met motorbeveiliging en/of watervoeler		explosieveilige uitvoering	
[V]*	[A]	directe start	directe start	directe start	directe start
230	6.3	4G1.5	7G1.5	7G1.5	7G1.5
400	3.6	4G1.5	7G1.5	7G1.5	7G1.5
500	2.9	4G1.5	7G1.5	7G1.5	7G1.5
aanloopstroom directe start: 4.8 x I nominaal					
* andere spanningen op aanvraag					

Pomptype: Onderwaterpomp
Media: Afvalwater

Pompgegevens

Diameter vrije doorlaat: 80 mm
Diameter pers/ zuigopening: 100 mm/ 80 mm
Waaier type: Wervelrad
Waaierdiameters: 170 - 130 mm
Aanbevolen min. capaciteit: 3.5 l/s (13 m3/h)
Gewicht: 54 kg

Motor

Netaansluiting: 50Hz – 3 fasen
As vermogen (P2): 2.2 kW
Elektrisch vermogen (P1): 3.1 kW
Nominiaal toerental: 1375 opm
Motorrendement: 71 %
Vermogensfactor (cos phi): 0.89
Beschermpklasse: IP 68
Isolatieklasse: F (155°C)
Max. watertemperatuur: 40°C
Standaard kabellengte: 10 m

Materialen

Pomphuis: Grijs gietijzer GG 25 (EN-GJL-250)
Waaier: Nod. gietijzer GGG40 (EN-GJS400-15)
Motorhuis delen: Grijs gietijzer GG 25 (EN-GJL-250)
Pompas: RVS 431 (X20 CrNi 17 2)
Alt: RVS 316 (X5 CrNiMo 17 12 2)
Bouten: RVS 316 (X5 CrNiMo 17 12 2)
Rubber onderdelen: Nitriël (NBR) of neopreen (CR)
Alt: viton (FPM)
Elektrische kabel: Neopreen (CR)
Smering dichtingen: Olie
Dichting pompzijde: Siliciumcarbide – siliciumcarbide
Dichting motorzijde: Kool - keramiek
Coating: Twee componenten polyurethaan

Opstelling mogelijkheden

Bovenwaterkoppeling: BWK 100



Onderwater koppeling: OWK 100



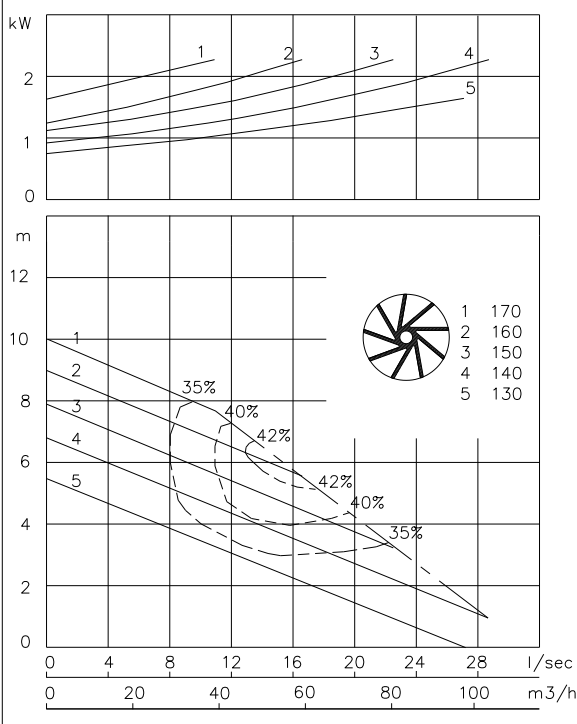
Vrijstaande opstelling met voetring (VRS): 100mm slangaansluiting of G 4" draadaansluiting



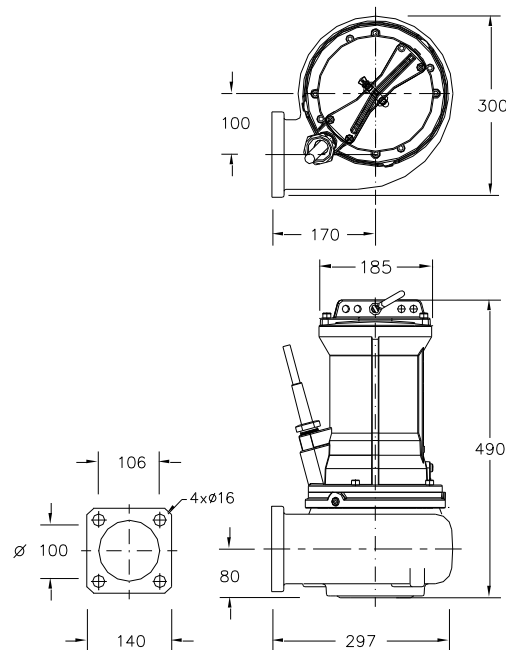
Opties

- Explosie veilige uitvoering
Standaard volgens: II 2 G Ex b c d IIB T4 Gb
Met frequentie aansturing: II 2 G Ex b c d IIB T3 Gb
- Thermoschakelaars in motorwikkeling
(standaard bij explosieveilige uitvoering)
- Kabelbeschermingslang (RVS316)
- Watervoeler in motor en oliekamer
Bij explosieveilige uitvoering met een externe kabel

P2 ISO 9906 klasse 2



Afmetingen mm



Aansluitgegevens

spanning [V]*	stroom [A]	aantal kabels x aantal aders x aderdoorsnede [mm2]					
		directe start		ster-driehoek start		explosieveilige uitvoering	
230	8.7	4G1.5	7G1.5	7G1.5	10G1.5	7G1.5	10G1.5
400	5.0	4G1.5	7G1.5	7G1.5	10G1.5	7G1.5	10G1.5
500	4.0	4G1.5	7G1.5	7G1.5	10G1.5	7G1.5	10G1.5
aanloopstroom directe start: 3.4 x I nominaal							
aanloopstroom ster-driehoek start: 1.1 x I nominaal						* andere spanningen op aanvraag	

Pomptype: Onderwaterpomp
Media: Afvalwater

Pompgegevens

Diameter vrije doorlaat: 80 mm
Diameter pers/ zuigopening: 100 mm/ 80 mm
Waaier: Wervelrad
Waaierdiameters: 170- 140 mm
Aanbevolen min. capaciteit: 3.5 l/s (13 m3/h)
Gewicht: 56 kg

Motor

Netaansluiting: 50Hz – 3 fasen
As vermogen (P2): 3.5 kW
Elektrisch vermogen (P1): 4.5 kW
Nominale toerental: 1385 opm
Motorrendement: 78 %
Vermogensfactor (cos phi): 0.84
Beschermklassen: IP 68
Isolatieklasse: F (155°C)
Max. watertemperatuur: 40°C
Standaard kabellengte: 10 m

Materialen

Pomphuis: Grijs gietijzer GG 25 (EN-GJL-250)
Waaier: Nod. gietijzer GGG40 (EN-GJS400-15)
Motorhuis delen: Grijs gietijzer GG 25 (EN-GJL-250)
Pompas: RVS 431 (X20 CrNi 17 2)
Alt: RVS 316 (X5 CrNiMo 17 12 2)
Bouten: RVS 316 (X5 CrNiMo 17 12 2)
Rubber onderdelen: Nitriël (NBR) of neopreen (CR)
Alt: viton (FPM)
Elektrische kabel: Neopreen (CR)
Smering dichtingen: Olie
Dichting pompzijde: Siliciumcarbide – siliciumcarbide
Dichting motorzijde: Kool - keramiek
Coating: Twee componenten polyurethaan

Opstelling mogelijkheden

Bovenwaterkoppeling: BWK 100



Onderwater koppeling: OWK 100

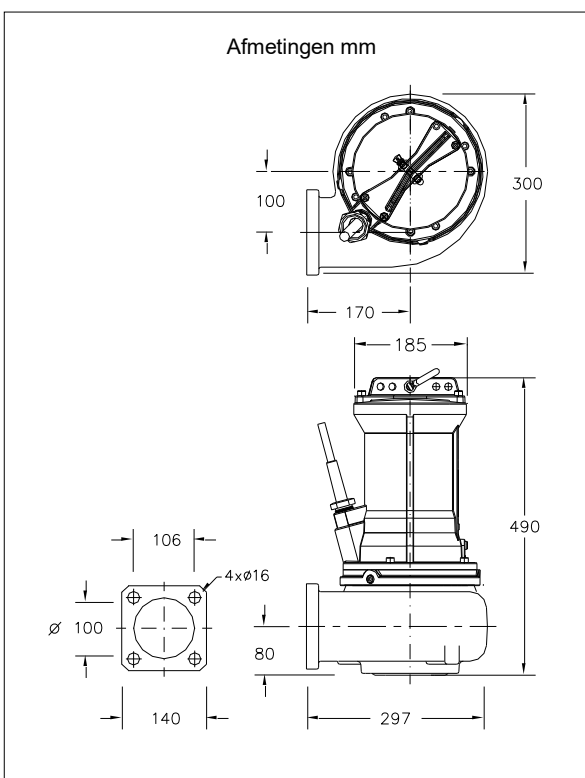
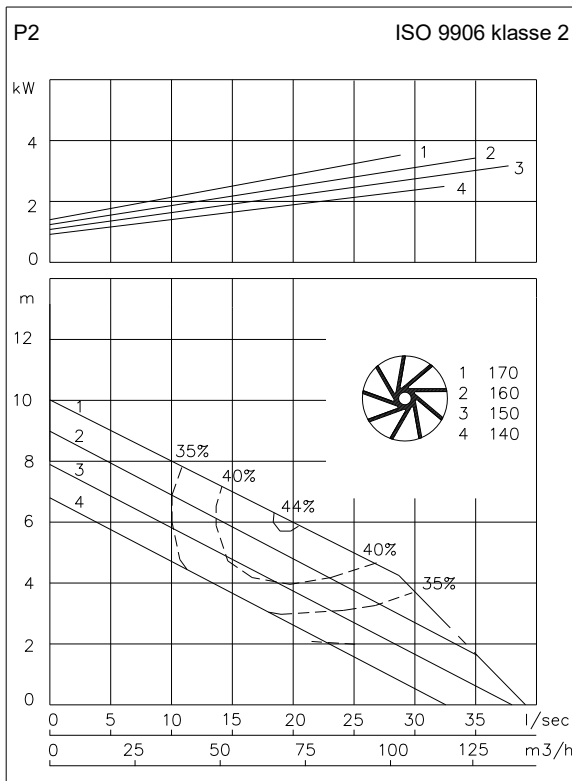


Vrijstaande opstelling met voerting (VRS): 100mm slangaansluiting of G 4" draadaansluiting



Opties

- Explosie veilige uitvoering
Standaard volgens: II 2 G Ex b c d IIB T4 Gb
Met frequentie aansturing: II 2 G Ex b c d IIB T3 Gb
- Thermoschakelaars in motorwikkeling (standaard bij explosieveilige uitvoering)
- Kabelbeschermingslang (RVS316)
- Watervoeler in motor en oliekamer
Bij explosieveilige uitvoering met een externe kabel



Aansluitgegevens

spanning [V]*	stroom [A]	aantal kabels x aantal aders x aderdoorsnede [mm2]					
		directe start		ster-driehoek start		explosieveilige uitvoering	
230	13.4	4G1.5	7G1.5	7G1.5	10G1.5	7G1.5	10G1.5
400	7.7	4G1.5	7G1.5	7G1.5	10G1.5	7G1.5	10G1.5
500	6.2	4G1.5	7G1.5	7G1.5	10G1.5	7G1.5	10G1.5
aanloopstroom directe start: 4.3 x I nominaal							
aanloopstroom ster-driehoek start: 1.4 x I nominaal						* andere spanningen op aanvraag	

Pomptype: Onderwaterpomp
Media: Afvalwater

Pompgegevens

Diameter vrije doorlaat: 80 mm
Diameter pers/ zuigopening: 100 mm/ 100 mm
Waaier type: Wervelrad
Waaierdiameters: 195- 175 mm
Aanbevolen min. capaciteit: 6 l/s (21 m3/h)
Gewicht: 65 kg

Motor

Netaansluiting: 50Hz – 3 fasen
As vermogen (P2): 3.5 kW
Elektrisch vermogen (P1): 4.5 kW
Nominiaal toerental: 1385 opm
Motorrendement: 78 %
Vermogensfactor (cos phi): 0.84
Beschermklassen: IP 68
Isolatieklasse: F (155°C)
Max. watertemperatuur: 40°C
Standaard kabellengte: 10 m

Materialen

Pomphuis: Grijs gietijzer GG 25 (EN-GJL-250)
Waaier: Nod. gietijzer GGG40 (EN-GJS400-15)
Motorhuis delen: Grijs gietijzer GG 25 (EN-GJL-250)
Pompas: RVS 431 (X20 CrNi 17 2)
Alt: RVS 316 (X5 CrNiMo 17 12 2)
Bouten: RVS 316 (X5 CrNiMo 17 12 2)
Rubber onderdelen: Nitriël (NBR) of neopreen (CR)
Alt: viton (FPM)
Elektrische kabel: Neopreen (CR)
Smering dichtingen: Olie
Dichting pompzijde: Siliciumcarbide – siliciumcarbide
Dichting motorzijde: Kool - keramiek
Coating: Twee componenten polyurethaan

Opstelling mogelijkheden

Bovenwaterkoppeling: BWK 100



Onderwater koppeling: OWK 100



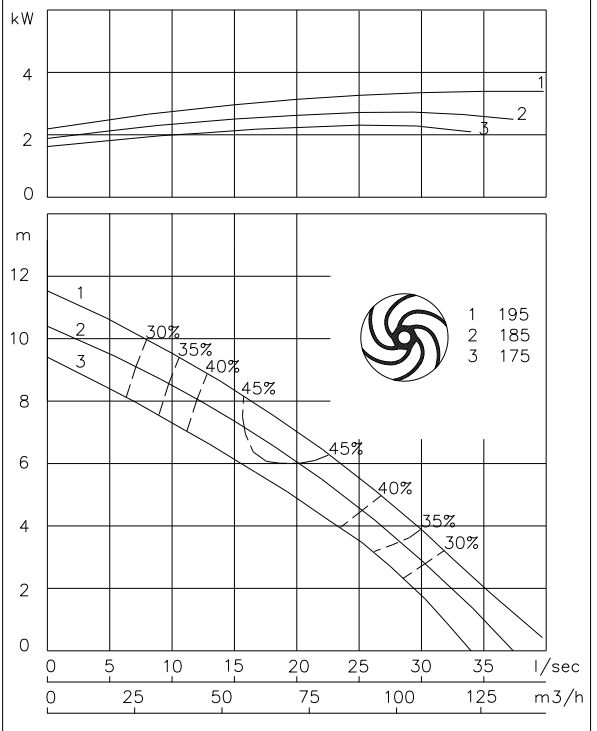
Vrijstaande opstelling met voetring (VRS): 100mm slangaansluiting of G 4" draadaansluiting



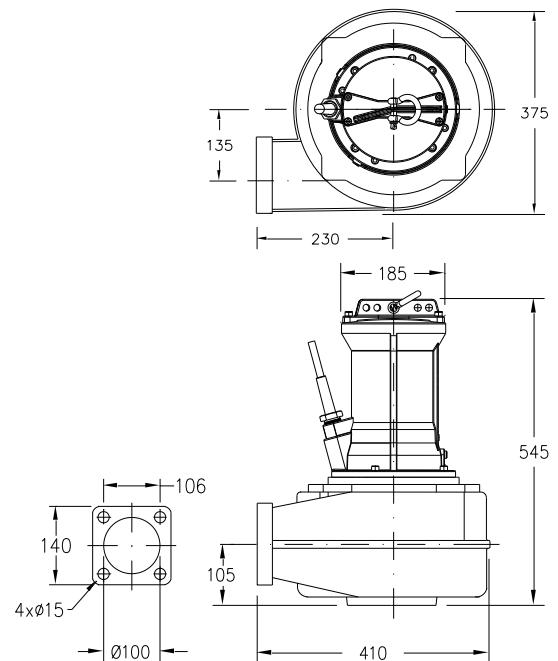
Opties

- Explosie veilige uitvoering
Standaard volgens: II 2 G Ex b c d IIB T4 Gb
Met frequentie aansturing: II 2 G Ex b c d IIB T3 Gb
- Thermoschakelaars in motorwikkeling (standaard bij explosie veilige uitvoering)
- Kabelbeschermingslang (RVS316)
- Watervoeler in motor en oliekamer
Bij explosie veilige uitvoering met een externe kabel

P2 ISO 9906 klasse 2



Afmetingen mm



Aansluitgegevens

spanning [V]*	stroom [A]	aantal kabels x aantal aders x aderdoorsnede [mm ²]					
		met motorbeveiliging en/of watervoeler		explosie veilige uitvoering			
		directe start	ster-driehoek start	directe start	ster-driehoek start	directe start	ster-driehoek start
230	13.4	4G2.5	7G1.5	7G1.5	10G1.5	7G1.5	10G1.5
400	7.7	4G2.5	7G1.5	7G1.5	10G1.5	7G1.5	10G1.5
500	6.2	4G2.5	7G1.5	7G1.5	10G1.5	7G1.5	10G1.5
aanloopstroom directe start: 4.3 x I nominaal							
aanloopstroom ster-driehoek start: 1.4 x I nominaal						* andere spanningen op aanvraag	

Pomptype: Onderwaterpomp
Media: Afvalwater

Pompgegevens

Diameter vrije doorlaat: 100 mm
Diameter pers/ zuigopening: 100 mm/ 100 mm
Waaier type: Wervelrad
Waaierdiameters: 170- 150 mm
Aanbevolen min. capaciteit: 6 l/s (21 m3/h)
Gewicht: 65 kg

Motor

Netaansluiting: 50Hz – 3 fasen
As vermogen (P2): 1.5 kW
Elektrisch vermogen (P1): 2.1 kW
Nominiaal toerental: 1420 opm
Motorrendement: 71 %
Vermogensfactor (cos phi): 0.84
Beschermklass: IP 68
Isolatieklasse: F (155°C)
Max. watertemperatuur: 40°C
Standaard kabellengte: 10 m

Materialen

Pomphuis: Grijs gietijzer GG 25 (EN-GJL-250)
Waaier: Nod. gietijzer GGG40 (EN-GJS400-15)
Motorhuis delen: Grijs gietijzer GG 25 (EN-GJL-250)
Pompas: RVS 431 (X20 CrNi 17 2)
Alt: RVS 316 (X5 CrNiMo 17 12 2)
Bouten: RVS 316 (X5 CrNiMo 17 12 2)
Rubber onderdelen: Nitriël (NBR) of neopreen (CR)
Alt: viton (FPM)
Elektrische kabel: Neopreen (CR)
Smering dichtingen: Olie
Dichting pompzijde: Siliciumcarbide – siliciumcarbide
Dichting motorzijde: Kool - keramiek
Coating: Twee componenten polyurethaan

Opstelling mogelijkheden

Bovenwaterkoppeling: BWK 100



Onderwater koppeling: OWK 100



Vrijstaande opstelling met voetring (VRS): 100mm slangaansluiting of G 4" draadaansluiting

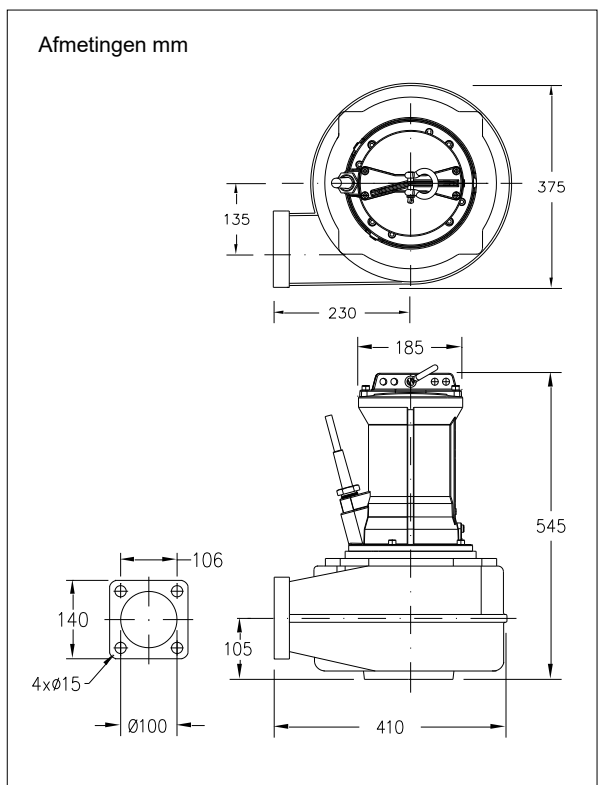
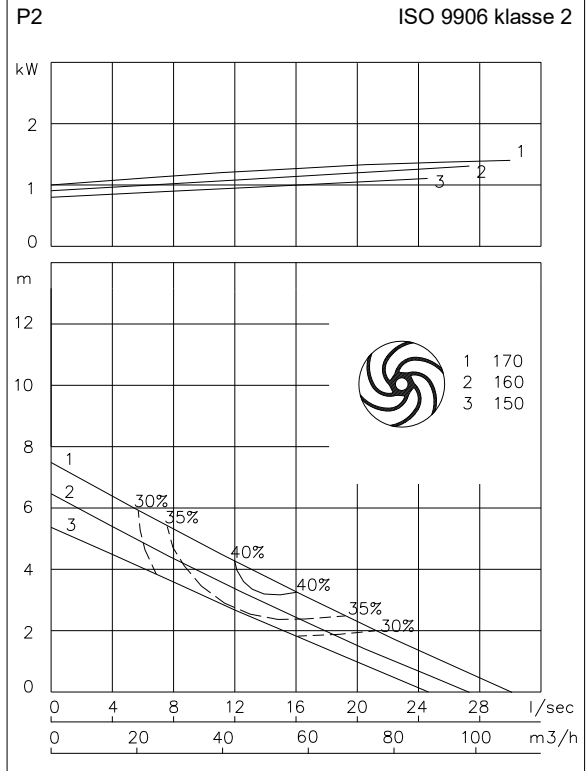


Opties

- Explosie veilige uitvoering
Standaard volgens: II 2 G Ex b c d IIB T4 Gb
Met frequentie aansturing: II 2 G Ex b c d IIB T3 Gb
- Thermoschakelaars in motorwikkeling (standaard bij explosie veilige uitvoering)
- Kabelbescherm slang (RVS316)
- Watervoeler in motor en oliekamer
Bij explosie veilige uitvoering met een externe kabel

Aansluitgegevens

spanning	stroom	aantal kabels x aantal aders x aderdoorsnede [mm ²]	
		met motorbeveiliging en/of watervoeler	explosie veilige uitvoering
[V]*	[A]	directe start	directe start
230	6.3	4G2.5	7G1.5
400	3.6	4G2.5	7G1.5
500	2.9	4G2.5	7G1.5
aanloopstroom directe start: 4.8 x I nominaal			
* andere spanningen op aanvraag			



Pomptype: Onderwaterpomp
Media: Afvalwater

Pompgegevens

Diameter vrije doorlaat: 100 mm
Diameter pers/ zuigopening: 100 mm/ 100 mm
Waaier type: Wervelrad
Waaierdiameters: 195- 165 mm
Aanbevolen min. capaciteit: 6 l/s (21 m³/h)
Gewicht: 65 kg

Motor

Netaansluiting: 50Hz – 3 fasen
As vermogen (P2): 2.2 kW
Elektrisch vermogen (P1): 3.1 kW
Nominiaal toerental: 1375 opm
Motorrendement: 71 %
Vermogensfactor (cos phi): 0.89
Beschermpklasse: IP 68
Isolatieklasse: F (155°C)
Max. watertemperatuur: 40°C
Standaard kabellengte: 10 m

Materialen

Pomphuis: Grijs gietijzer GG 25 (EN-GJL-250)
Waaier: Nod. gietijzer GGG40 (EN-GJS400-15)
Motorhuis delen: Grijs gietijzer GG 25 (EN-GJL-250)
Pompas: RVS 431 (X20 CrNi 17 2)
Alt: RVS 316 (X5 CrNiMo 17 12 2)
Bouten: RVS 316 (X5 CrNiMo 17 12 2)
Rubber onderdelen: Nitriël (NBR) of neopreen (CR)
Alt: viton (FPM)
Elektrische kabel: Neopreen (CR)
Smearing dichtingen: Olie
Dichting pompzijde: Siliciumcarbide – siliciumcarbide
Dichting motorzijde: Kool - keramiek
Coating: Twee componenten polyurethaan

Opstelling mogelijkheden

Bovenwaterkoppeling: BWK 100



Onderwater koppeling: OWK 100

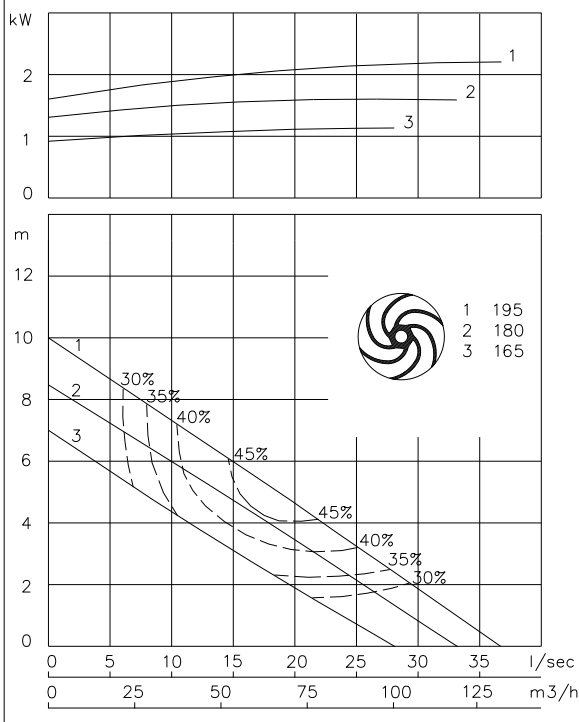


Vrijstaande opstelling met voerting (VRS): 100mm slangaansluiting of G 4" draadaansluiting

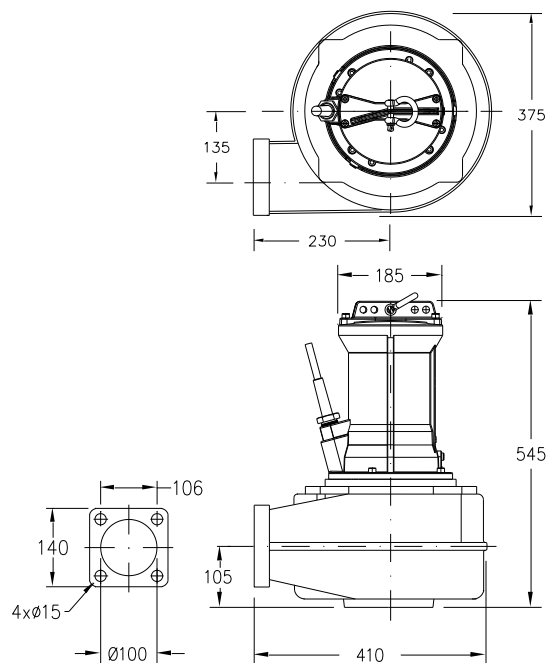
Opties

- Explosie veilige uitvoering
Standaard volgens: II 2 G Ex b c d IIB T4 Gb
Met frequentie aansturing: II 2 G Ex b c d IIB T3 Gb
- Thermoschakelaars in motorwikkeling
(standaard bij explosie veilige uitvoering)
- Kabelbeschermingslang (RVS316)
- Watervoeler in motor en oliekamer
Bij explosie veilige uitvoering met een externe kabel

P2 ISO 9906 klasse 2



Afmetingen mm



Aansluitgegevens

spanning	stroom	aantal kabels x aantal aders x aderdoorsnede [mm ²]					
		met motorbeveiliging en/of watervoeler		explosie veilige uitvoering			
[V]*	[A]	directe start	ster-driehoek start	directe start	ster-driehoek start	directe start	ster-driehoek start
230	8.7	4G2.5	7G1.5	7G1.5	10G1.5	7G1.5	10G1.5
400	5.0	4G2.5	7G1.5	7G1.5	10G1.5	7G1.5	10G1.5
500	4.0	4G2.5	7G1.5	7G1.5	10G1.5	7G1.5	10G1.5
aanloopstroom directe start: 3.4 x I nominaal							
aanloopstroom ster-driehoek start: 1.1 x I nominaal						* andere spanningen op aanvraag	

Pomptype: Onderwaterpomp
Media: Afvalwater

Pompgegevens

Diameter vrije doorlaat 100 mm
Diameter pers/ zuigopening 100 mm/ 100 mm
Waaier type: Wervelrad
Waaierdiameters 210- 185 mm
Aanbevolen min. capaciteit 6 l/s (21 m³/h)
Gewicht 67 kg

Motor

Netaansluiting: 50Hz – 3 fasen
As vermogen (P2) 3.5 kW
Elektrisch vermogen (P1) 4.5 kW
Nominale toerental 1385 opm
Motorrendement 78 %
Vermogensfactor (cos phi) 0.84
Beschermklassen IP 68
Isolatieklasse F (155°C)
Max. watertemperatuur 40°C
Standaard kabellengte 10 m

Materialen

Pomphuis Grijs gietijzer GG 25 (EN-GJL-250)
Waaier Nod. gietijzer GGG40 (EN-GJS400-15)
Motorhuisdelen Grijs gietijzer GG 25 (EN-GJL-250)
Pompas RVS 431 (X20 CrNi 17 2)
Alt: RVS 316 (X5 CrNiMo 17 12 2)
Bouten RVS 316 (X5 CrNiMo 17 12 2)
Rubber onderdelen Nitriël (NBR) of neopreen (CR)
Alt: viton (FPM)
Elektrische kabel Neopreen (CR)
Smering dichtingen Olie
Dichting pompzijde Siliciumcarbide – siliciumcarbide
Dichting motorzijde Kool - keramiek
Coating Twee componenten polyurethaan

Opstelling mogelijkheden

Bovenwaterkoppeling BWK 100



Onderwater koppeling OWK 100



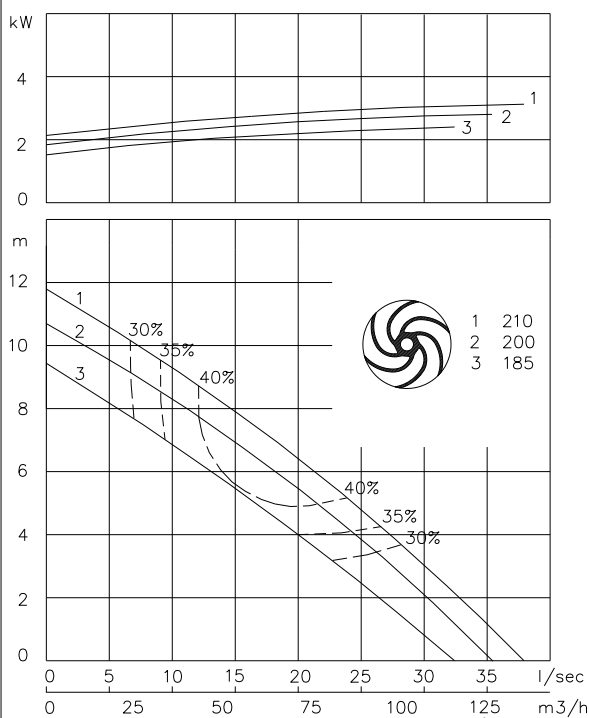
Vrijstaande opstelling met voetring (VRS) 100mm slangaansluiting of G 4" draadaansluiting



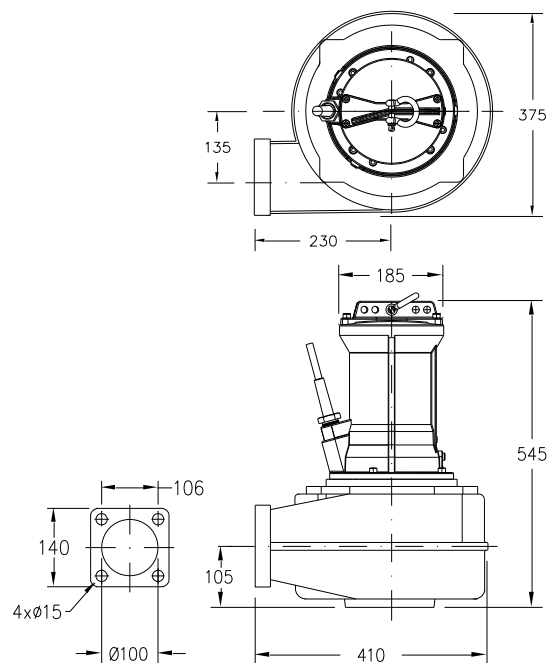
Opties

- Explosie veilige uitvoering
Standaard volgens: II 2 G Ex b c d IIB T4 Gb
Met frequentie aansturing: II 2 G Ex b c d IIB T3 Gb
- Thermoschakelaars in motorwikkeling (standaard bij explosie veilige uitvoering)
- Kabelbeschermingslang (RVS316)
- Watervoeler in motor en oliekamer
Bij explosie veilige uitvoering met een externe kabel

P2 ISO 9906 klasse 2



Afmetingen mm



Aansluitgegevens

spanning [V]*	stroom [A]	aantal kabels x aantal aders x aderdoorsnede [mm ²]					
		directe start		ster-driehoek start		explosie veilige uitvoering	
230	13.4	4G2.5	7G1.5	7G1.5	10G1.5	7G1.5	10G1.5
400	7.7	4G2.5	7G1.5	7G1.5	10G1.5	7G1.5	10G1.5
500	6.2	4G2.5	7G1.5	7G1.5	10G1.5	7G1.5	10G1.5
aanloopstroom directe start: 4.3 x I nominaal							
aanloopstroom ster-driehoek start: 1.4 x I nominaal						* andere spanningen op aanvraag	