

Pomptype: Onderwaterpomp  
Media: Afvalwater

### Pompgegevens

Diameter vrije doorlaat: 65 mm  
Diameter pers/ zuigopening: 67 mm/ 72 mm  
Waaier type: Wervelrad  
Waaierdiameters: 160 - 140 mm  
Aanbevolen min. capaciteit: 2 l/s (8 m<sup>3</sup>/h)  
Gewicht: 95 kg

### Motor

Netaansluiting: 50Hz – 3 fasen  
As vermogen (P2): 5.0 kW  
Elektrisch vermogen (P1): 6.1 kW  
Nominiaal toerental: 2790 opm  
Motorrendement: 82 %  
Vermogensfactor (cos phi): 0.90  
Beschermpklasse: IP 68  
Isolatieklasse: F (155°C)  
Max. watertemperatuur: 40°C  
Standaard kabellengte: 10 m

### Materialen

Pomphuis: Grijs gietijzer GG 25 (EN-GJL-250)  
Waaier: Nod. gietijzer GGG40 (EN-GJS400-15)  
Motorhuis delen: Grijs gietijzer GG 25 (EN-GJL-250)  
Pompas: RVS 431 (X20 CrNi 17 2)  
Alt: RVS 316 (X5 CrNiMo 17 12 2)  
Bouten: RVS 316 (X5 CrNiMo 17 12 2)  
Rubber onderdelen: Nitriël (NBR) of neopreen (CR)  
Alt: viton (FPM)  
Elektrische kabel: Neopreen (CR)  
Smering dichtingen: Olie  
Dichting pompzijde: Siliciumcarbide – siliciumcarbide  
Dichting motorzijde: Kool - keramiek  
Coating: Twee componenten polyurethaan

### Opstelling mogelijkheden

Bovenwaterkoppeling: BWK 080



Onderwater koppeling: OWK 065 of 080



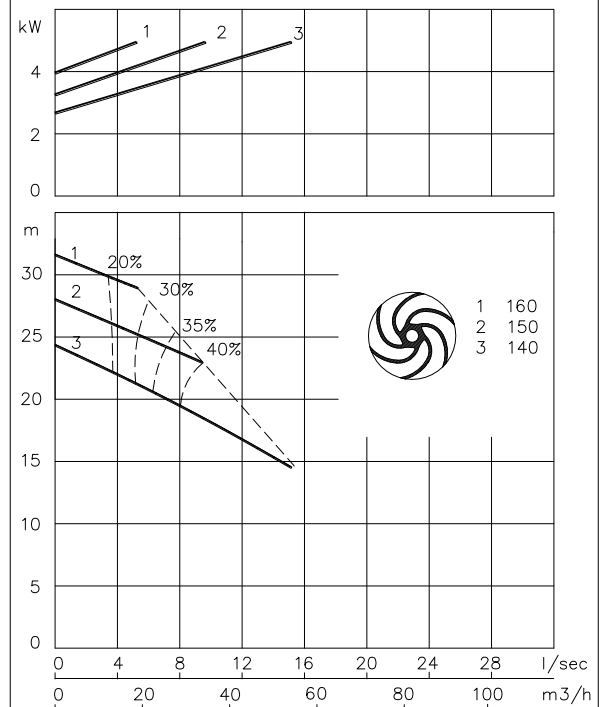
Vrijstaande opstelling met voetring (VRS): 75 mm slangaansluiting of G 3" draadaansluiting



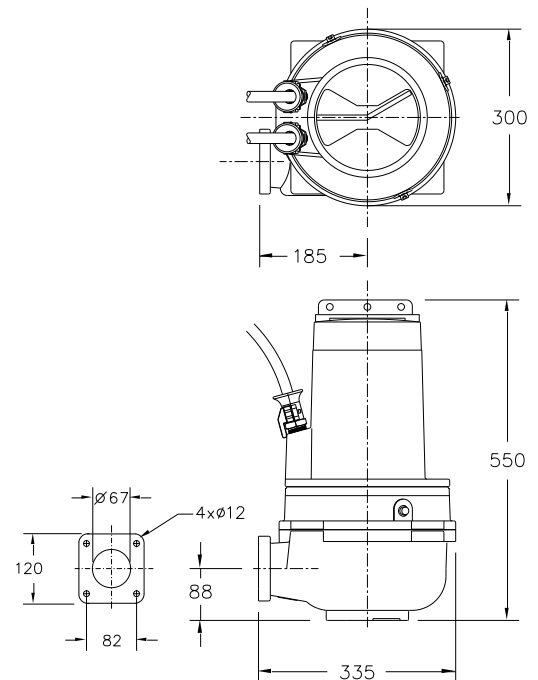
### Opties

- Explosie veilige uitvoering  
Standaard volgens: II 2 G Ex b c d IIB T4 Gb  
Met frequentie aansturing: II 2 G Ex b c d IIB T3 Gb
- Thermoschakelaars in motorwikkeling  
(standaard bij explosie veilige uitvoering)
- Kabelbeschermingslang (RVS316)
- Watervoeler in motor en oliekamer  
Bij explosie veilige uitvoering met een externe kabel

P2 ISO 9906 klasse 2



### Afmetingen mm



### Aansluitgegevens

spanning	stroom	aantal kabels x aantal aders x aderdoorsnede [mm <sup>2</sup> ]					
		directe start		ster-driehoek start		explosie veilige uitvoering	
[V]*	[A]	directe start	ster-driehoek start	directe start	ster-driehoek start	directe start	ster-driehoek start
230	17.0	4G2.5	7G1.5	7G2.5	10G1.5	7G2.5	10G1.5
400	9.8	4G2.5	7G1.5	7G1.5	10G1.5	7G1.5	10G1.5
500	7.8	4G2.5	7G1.5	7G1.5	10G1.5	7G1.5	10G1.5
aanloopstroom directe start: 6.2 x I nominaal							
aanloopstroom ster-driehoek start: 2.1 x I nominaal						* andere spanningen op aanvraag	

Pomptype: Onderwaterpomp  
Media: Afvalwater

## Pompgegevens

Diameter vrije doorlaat: 65 mm  
Diameter pers/ zuigopening: 67 mm/ 72 mm  
Waaier: Wervelrad  
Waaierdiameters: 190 - 150 mm  
Aanbevolen min. capaciteit: 2 l/s (8 m<sup>3</sup>/h)  
Gewicht: 115 kg

## Motor

Netaansluiting: 50Hz – 3 fasen  
As vermogen (P2): 9.0 kW  
Elektrisch vermogen (P1): 10.6 kW  
Nominale toerental: 2900 opm  
Motorrendement: 85 %  
Vermogensfactor (cos phi): 0.89  
Beschermklassen: IP 68  
Isolatieklasse: F (155°C)  
Max. watertemperatuur: 40°C  
Standaard kabellengte: 10 m

## Materialen

Pomphuis: Grijs gietijzer GG 25 (EN-GJL-250)  
Waaier: Nod. gietijzer GGG40 (EN-GJS400-15)  
Motorhuis delen: Grijs gietijzer GG 25 (EN-GJL-250)  
Pompas: RVS 431 (X20 CrNi 17 2)  
Alt: RVS 316 (X5 CrNiMo 17 12 2)  
Bouten: RVS 316 (X5 CrNiMo 17 12 2)  
Rubber onderdelen: Nitriël (NBR) of neopreen (CR)  
Alt: viton (FPM)  
Elektrische kabel: Neopreen (CR)  
Smering dichtingen: Olie  
Dichting pompzijde: Siliciumcarbide – siliciumcarbide  
Dichting motorzijde: Kool - keramiek  
Coating: Twee componenten polyurethaan

## Opstelling mogelijkheden

Bovenwaterkoppeling: BWK 080



Onderwater koppeling: OWK 080



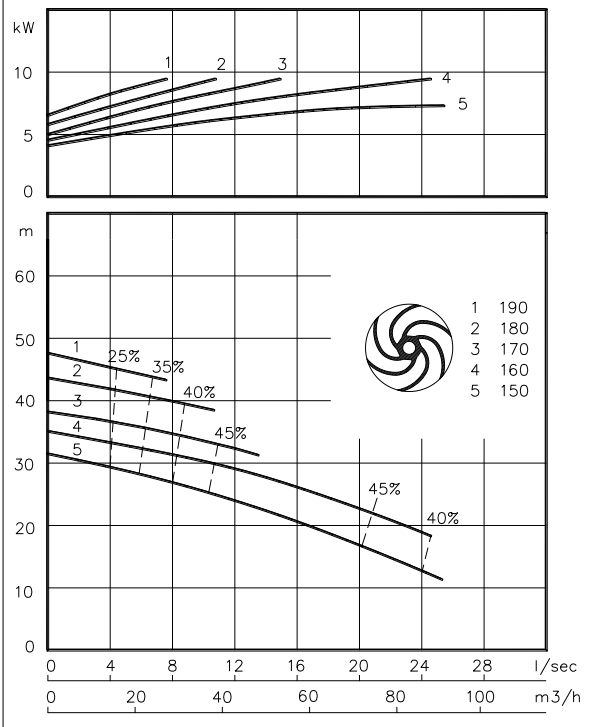
Vrijstaande opstelling met voetring (VRS): 75 mm slangaansluiting of G 3" draadaansluiting



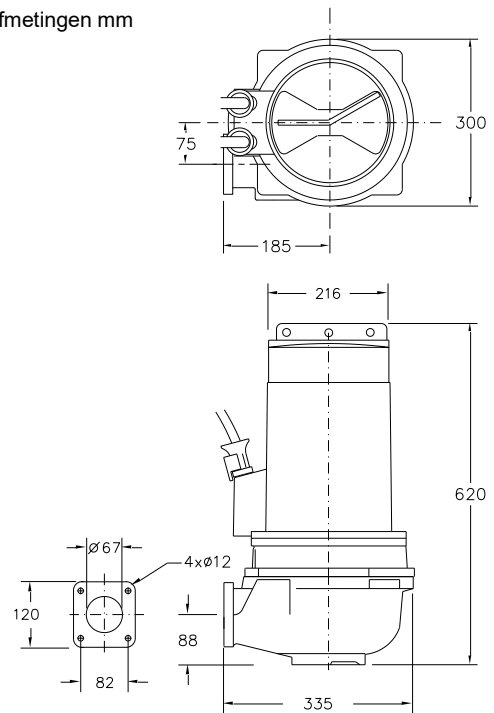
## Opties

- Explosie veilige uitvoering  
Standaard volgens: II 2 G Ex b c d IIB T4 Gb  
Met frequentie aansturing: II 2 G Ex b c d IIB T3 Gb
- Thermoschakelaars in motorwikkeling (standaard bij explosie veilige uitvoering)
- Kabelbeschermingslang (RVS316)
- Watervoeler in motor en oliekamer  
Bij explosie veilige uitvoering met een externe kabel

P2 ISO 9906 klasse 2



## Afmetingen mm



## Aansluitgegevens

spanning [V]*	stroom [A]	aantal kabels x aantal aders x aderdoorsnede [mm <sup>2</sup> ]					
		met motorbeveiliging en/of watervoeler		explosie veilige uitvoering			
		directe start	ster-driehoek start	directe start	ster-driehoek start	directe start	ster-driehoek start
230	29.9	4G6	7G2.5	4G6 + 4G1.5	7G2.5 + 4G1.5	4G6 + 4G2.5	7G2.5 + 4G2.5
400	17.2	4G2.5	7G1.5	7G2.5	10G1.5	7G2.5	10G1.5
500	13.7	4G2.5	7G1.5	7G1.5	10G1.5	7G1.5	10G1.5
aanloopstroom directe start: 6.3 x I nominaal							
aanloopstroom ster-driehoek start: 2.1 x I nominaal						* andere spanningen op aanvraag	

Pomptype: Onderwaterpomp  
Media: Afvalwater

## Pompgegevens

Diameter vrije doorlaat: 65 mm  
Diameter pers/ zuigopening: 67 mm/ 72 mm  
Waaier type: Wervelrad  
Waaierdiameters: 210 - 170 mm  
Aanbevolen min. capaciteit: 2 l/s (8 m<sup>3</sup>/h)  
Gewicht: 120 kg

## Motor

Netaansluiting: 50Hz – 3 fasen  
As vermogen (P2): 13.0 kW  
Elektrisch vermogen (P1): 14.5 kW  
Nominiaal toerental: 2915 opm  
Motorrendement: 90 %  
Vermogensfactor (cos phi): 0.87  
Beschermpklasse: IP 68  
Isolatieklasse: F (155°C)  
Max. watertemperatuur: 40°C  
Standaard kabellengte: 10 m

## Materialen

Pomphuis: Grijs gietijzer GG 25 (EN-GJL-250)  
Waaier: Nod. gietijzer GGG40 (EN-GJS400-15)  
Motorhuis delen: Grijs gietijzer GG 25 (EN-GJL-250)  
Pompas: RVS 431 (X20 CrNi 17 2)  
Alt: RVS 316 (X5 CrNiMo 17 12 2)  
Bouten: RVS 316 (X5 CrNiMo 17 12 2)  
Rubber onderdelen: Nitriël (NBR) of neopreen (CR)  
Alt: viton (FPM)  
Elektrische kabel: Neopreen (CR)  
Smearing dichtingen: Olie  
Dichting pompzijde: Siliciumcarbide – siliciumcarbide  
Dichting motorzijde: Kool - keramiek  
Coating: Twee componenten polyurethaan

## Opstelling mogelijkheden

Bovenwaterkoppeling: BWK 080



Onderwater koppeling: OWK 080



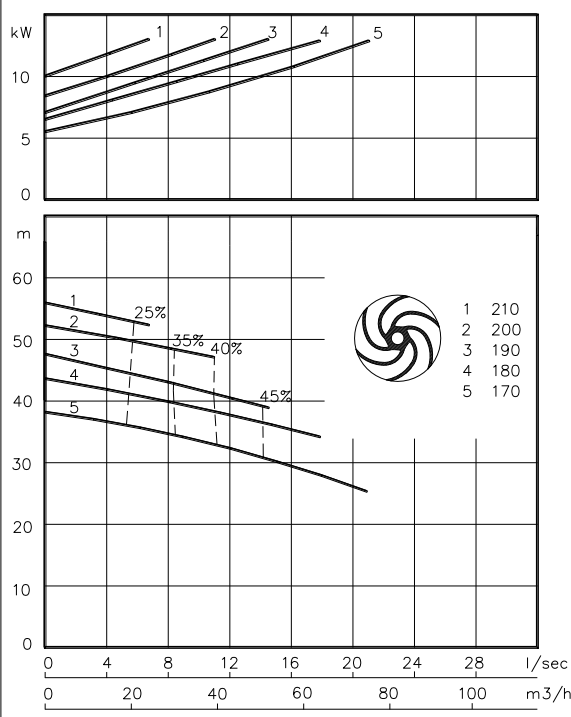
Vrijstaande opstelling met voetring (VRS): 75 mm slangaansluiting of G 3" draadaansluiting



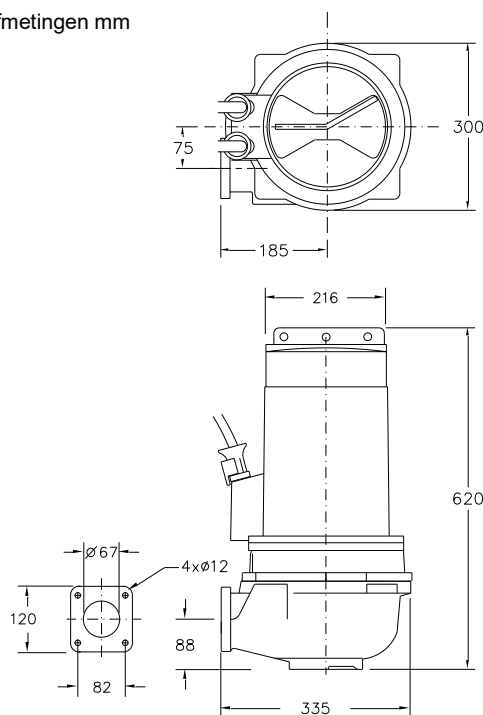
## Opties

- Explosie veilige uitvoering  
Standaard volgens: II 2 G Ex b c d IIB T4 Gb  
Met frequentie aansturing: II 2 G Ex b c d IIB T3 Gb
- Thermoschakelaars in motorwikkeling (standaard bij explosieveilige uitvoering)
- Kabelbeschermingslang (RVS316)
- Watervoeler in motor en oliekamer  
Bij explosieveilige uitvoering met een externe kabel

P2 ISO 9906 klasse 2



## Afmetingen mm



## Aansluitgegevens

spanning	stroom	aantal kabels x aantal aders x aderdoorsnede [mm <sup>2</sup> ]					
		met motorbeveiliging en/of watervoeler		explosieveilige uitvoering			
[V]*	[A]	directe start	ster-driehoek start	directe start	ster-driehoek start	directe start	ster-driehoek start
230	42.1	4G10	2x4G6	4G10 + 4G1.5	-	4G10 + 4G2.5	-
400	24.2	4G6	7G1.5	4G6 + 4G1.5	10G1.5	4G6 + 4G2.5	10G1.5
500	19.3	4G2.5	7G1.5	7G2.5	10G1.5	7G2.5	10G1.5
aanloopstroom directe start: 7.8 x I nominaal							
aanloopstroom ster-driehoek start: 2.6 x I nominaal						* andere spanningen op aanvraag	

Pomptype: Onderwaterpomp  
Media: Afvalwater

## Pompgegevens

Diameter vrije doorlaat: 65 mm  
Diameter pers/ zuigopening: 67 mm/ 72 mm  
Waaier type: Wervelrad  
Waaierdiameters: 225- 205 mm  
Aanbevolen min. capaciteit: 2 l/s (8 m<sup>3</sup>/h)  
Gewicht: 105 kg

## Motor

Netaansluiting: 50Hz – 3 fasen  
As vermogen (P2): 5.0 kW  
Elektrisch vermogen (P1): 6.3 kW  
Nominiaal toerental: 1420 opm  
Motorrendement: 79 %  
Vermogensfactor (cos phi): 0.82  
Beschermklassen: IP 68  
Isolatieklasse: F (155°C)  
Max. watertemperatuur: 40°C  
Standaard kabellengte: 10 m

## Materialen

Pomphuis: Grijs gietijzer GG 25 (EN-GJL-250)  
Waaier: Nod. gietijzer GGG40 (EN-GJS400-15)  
Motorhuis delen: Grijs gietijzer GG 25 (EN-GJL-250)  
Pompas: RVS 431 (X20 CrNi 17 2)  
Alt: RVS 316 (X5 CrNiMo 17 12 2)  
Bouten: RVS 316 (X5 CrNiMo 17 12 2)  
Rubber onderdelen: Nitriël (NBR) of neopreen (CR)  
Alt: viton (FPM)  
Elektrische kabel: Neopreen (CR)  
Smering dichtingen: Olie  
Dichting pompzijde: Siliciumcarbide – siliciumcarbide  
Dichting motorzijde: Kool - keramiek  
Coating: Twee componenten polyurethaan

## Opstelling mogelijkheden

Bovenwaterkoppeling: BWK 080



Onderwater koppeling: OWK 065 of 080

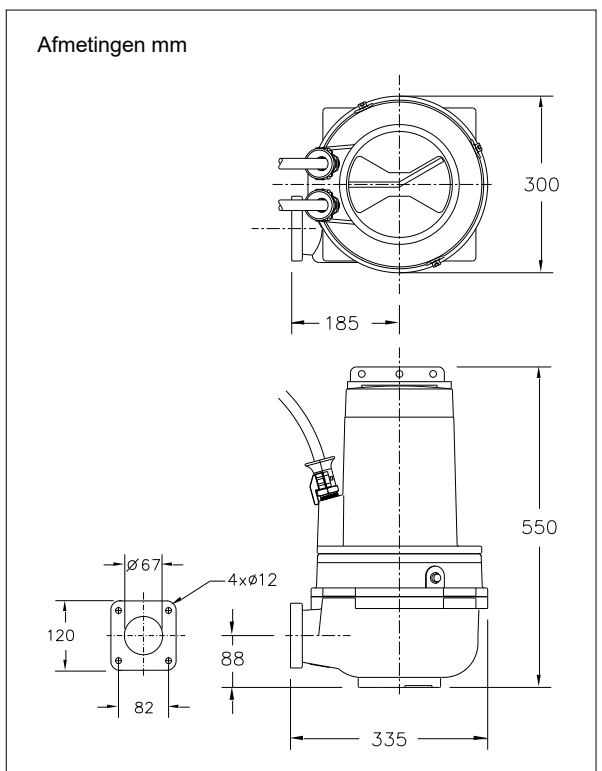
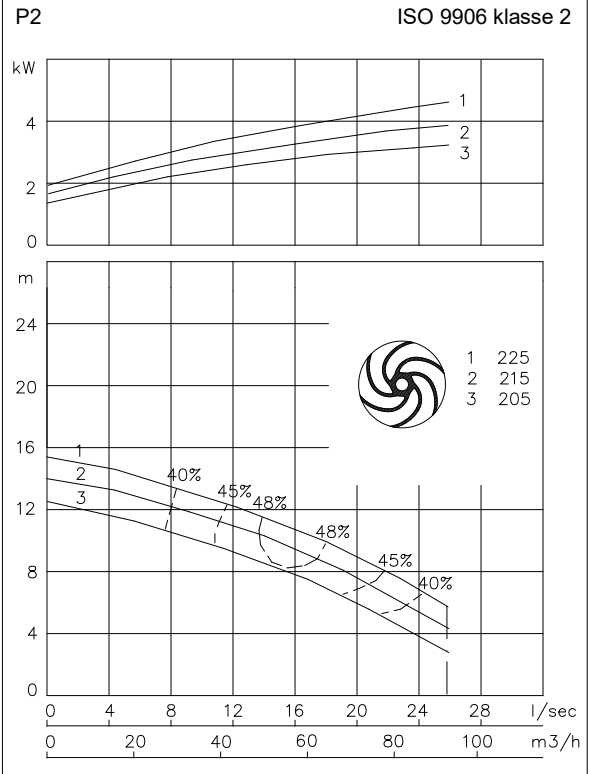


Vrijstaande opstelling met voetring (VRS): 75 mm slangaansluiting of G 3" draadaansluiting



## Opties

- Explosie veilige uitvoering  
Standaard volgens: II 2 G Ex b c d IIB T4 Gb  
Met frequentie aansturing: II 2 G Ex b c d IIB T3 Gb
- Thermoschakelaars in motorwikkeling (standaard bij explosieveilige uitvoering)
- Kabelbeschermingslang (RVS316)
- Watervoeler in motor en oliekamer  
Bij explosieveilige uitvoering met een externe kabel



## Aansluitgegevens

spanning [V]*	stroom [A]	aantal kabels x aantal aders x aderdoorsnede [mm <sup>2</sup> ]					
		directe start		ster-driehoek start		explosieveilige uitvoering	
230	19.5	4G2.5	7G1.5	7G2.5	10G1.5	7G2.5	10G1.5
400	11.2	4G2.5	7G1.5	7G1.5	10G1.5	7G1.5	10G1.5
500	9.0	4G2.5	7G1.5	7G1.5	10G1.5	7G1.5	10G1.5
aanloopstroom directe start: 5.0 x I nominaal							
aanloopstroom ster-driehoek start: 1.7 x I nominaal						* andere spanningen op aanvraag	

Pomptype: Onderwaterpomp  
Media: Afvalwater

## Pompgegevens

Diameter vrije doorlaat: 65 mm  
Diameter pers/ zuigopening: 67 mm/ 72 mm  
Waaier: Wervelrad  
Waaierdiameters: 155 - 125 mm  
Aanbevolen min. capaciteit: 2 l/s (8 m3/h)  
Gewicht: 95 kg

## Motor

Netaansluiting: 50Hz – 3 fasen  
As vermogen (P2): 5.0 kW  
Elektrisch vermogen (P1): 6.1 kW  
Nominale toerental: 2790 opm  
Motorrendement: 82 %  
Vermogensfactor (cos phi): 0.90  
Beschermklassen: IP 68  
Isolatieklasse: F (155°C)  
Max. watertemperatuur: 40°C  
Standaard kabellengte: 10 m

## Materialen

Pomphuis: Grijs gietijzer GG 25 (EN-GJL-250)  
Waaier: Nod. gietijzer GGG40 (EN-GJS400-15)  
Motorhuis delen: Grijs gietijzer GG 25 (EN-GJL-250)  
Pompas: RVS 431 (X20 CrNi 17 2)  
Alt: RVS 316 (X5 CrNiMo 17 12 2)  
Bouten: RVS 316 (X5 CrNiMo 17 12 2)  
Rubber onderdelen: Nitriël (NBR) of neopreen (CR)  
Alt: viton (FPM)  
Elektrische kabel: Neopreen (CR)  
Smering dichtingen: Olie  
Dichting pompzijde: Siliciumcarbide – siliciumcarbide  
Dichting motorzijde: Kool - keramiek  
Coating: Twee componenten polyurethaan

## Opstelling mogelijkheden

Bovenwaterkoppeling: BWK 080



Onderwater koppeling: OWK 065 of 080

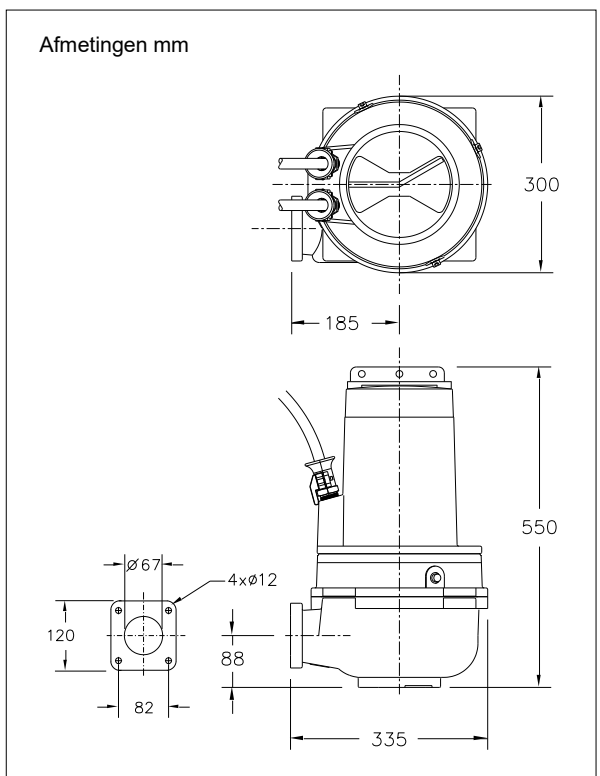
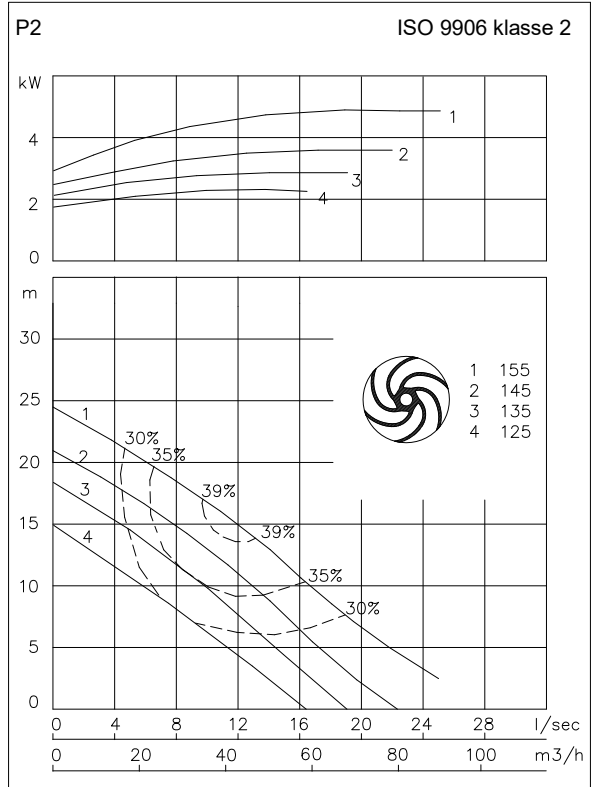


Vrijstaande opstelling met voering (VRS): 75 mm slangaansluiting of G 3" draadaansluiting



## Opties

- Explosie veilige uitvoering  
Standaard volgens: II 2 G Ex b c d IIB T4 Gb  
Met frequentie aansturing: II 2 G Ex b c d IIB T3 Gb
- Thermoschakelaars in motorwikkeling (standaard bij explosie veilige uitvoering)
- Kabelbeschermingslang (RVS316)
- Watervoeler in motor en oliekamer  
Bij explosie veilige uitvoering met een externe kabel



## Aansluitgegevens

spanning [V]*	stroom [A]	aantal kabels x aantal aders x aderdoorsnede [mm <sup>2</sup> ]					
		directe start		ster-driehoek start		explosie veilige uitvoering	
230	17.0	4G2.5	7G1.5	7G2.5	10G1.5	7G2.5	10G1.5
400	9.8	4G2.5	7G1.5	7G1.5	10G1.5	7G1.5	10G1.5
500	7.8	4G2.5	7G1.5	7G1.5	10G1.5	7G1.5	10G1.5
aanloopstroom directe start: 6.2 x I nominaal							
aanloopstroom ster-driehoek start: 2.1 x I nominaal						* andere spanningen op aanvraag	

Pomptype: Onderwaterpomp  
Media: Afvalwater

## Pompgegevens

Diameter vrije doorlaat: 65 mm  
Diameter pers/ zuigopening: 67 mm/ 72 mm  
Waaier: Wervelrad  
Waaierdiameters: 170 - 150 mm  
Aanbevolen min. capaciteit: 2 l/s (8 m<sup>3</sup>/h)  
Gewicht: 115 kg

## Motor

Netaansluiting: 50Hz – 3 fasen  
As vermogen (P2): 9.0 kW  
Elektrisch vermogen (P1): 10.6 kW  
Nominale toerental: 2900 opm  
Motorrendement: 85 %  
Vermogensfactor (cos phi): 0.89  
Beschermlklasse: IP 68  
Isolatieklasse: F (155°C)  
Max. watertemperatuur: 40°C  
Standaard kabellengte: 10 m

## Materialen

Pomphuis: Grijs gietijzer GG 25 (EN-GJL-250)  
Waaier: Nod. gietijzer GGG40 (EN-GJS400-15)  
Motorhuis delen: Grijs gietijzer GG 25 (EN-GJL-250)  
Pompas: RVS 431 (X20 CrNi 17 2)  
Bouten: Alt: RVS 316 (X5 CrNiMo 17 12 2)  
Rubber onderdelen: Nitriël (NBR) of neopreen (CR)  
Elektrische kabel: Neopreen (CR)  
Smering dichtingen: Olie  
Dichting pompzijde: Siliciumcarbide – siliciumcarbide  
Dichting motorzijde: Kool - keramiek  
Coating: Twee componenten polyurethaan

## Opstelling mogelijkheden

Bovenwaterkoppeling: BWK 080



Onderwater koppeling: OWK 080



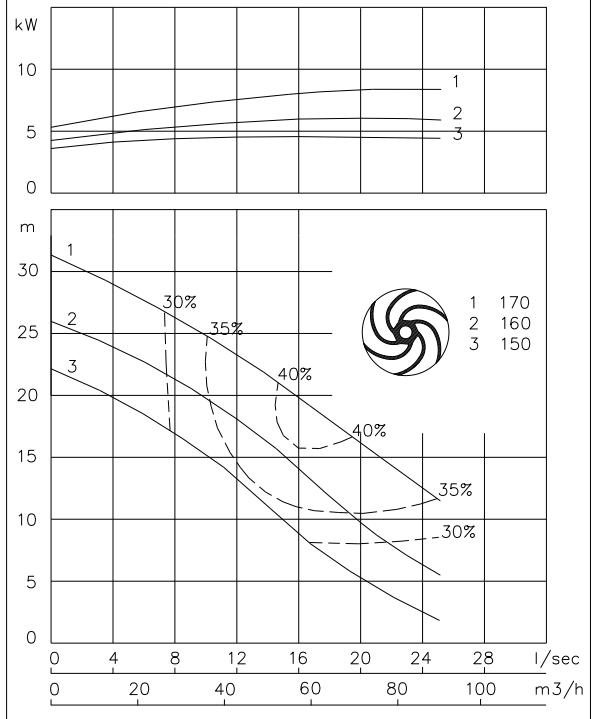
Vrijstaande opstelling met voetring (VRS): 75 mm slangaansluiting of G 3" draadaansluiting



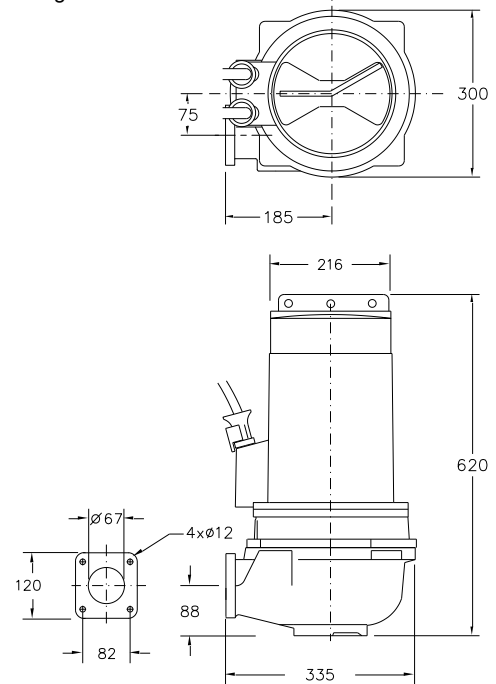
## Opties

- Explosie veilige uitvoering  
Standaard volgens: II 2 G Ex b c d IIB T4 Gb  
Met frequentie aansturing: II 2 G Ex b c d IIB T3 Gb
- Thermoschakelaars in motorwikkeling (standaard bij explosieveilige uitvoering)
- Kabelbeschermingslang (RVS316)
- Watervoeler in motor en oliekamer  
Bij explosieveilige uitvoering met een externe kabel

P2 ISO 9906 klasse 2



## Afmetingen mm



## Aansluitgegevens

spanning [V]*	stroom [A]	aantal kabels x aantal aders x aderdoorsnede [mm <sup>2</sup> ]					
		met motorbeveiliging en/of watervoeler		explosieveilige uitvoering			
		directe start	ster-driehoek start	directe start	ster-driehoek start	directe start	ster-driehoek start
230	29.9	4G6	7G2.5	4G6 + 4G1.5	7G2.5 + 4G1.5	4G6 + 4G2.5	7G2.5 + 4G2.5
400	17.2	4G2.5	7G1.5	7G2.5	10G1.5	7G2.5	10G1.5
500	13.7	4G2.5	7G1.5	7G1.5	10G1.5	7G1.5	10G1.5
aanloopstroom directe start: 6.3 x I nominaal							
aanloopstroom ster-driehoek start: 2.1 x I nominaal						* andere spanningen op aanvraag	



Pomptype: Onderwaterpomp  
Media: Afvalwater

## Pompgegevens

Diameter vrije doorlaat: 65 mm  
Diameter pers/ zuigopening: 67 mm/72 mm  
Waaier type: Wervelrad  
Waaierdiameters: 178 - 160 mm  
Aanbevolen min. capaciteit: 2 l/s (8 m3/h)  
Gewicht: 120 kg

## Motor

Netaansluiting: 50Hz – 3 fasen  
As vermogen (P2): 13.0 kW  
Elektrisch vermogen (P1): 14.5 kW  
Nominale toerental: 2915 opm  
Motorrendement: 90 %  
Vermogensfactor (cos phi): 0.87  
Beschermklassen: IP 68  
Isolatieklasse: F (155°C)  
Max. watertemperatuur: 40°C  
Standaard kabellengte: 10 m

## Materialen

Pomphuis: Grijs gietijzer GG 25 (EN-GJL-250)  
Waaier: Nod. gietijzer GGG40 (EN-GJS400-15)  
Motorhuis delen: Grijs gietijzer GG 25 (EN-GJL-250)  
Pompas: RVS 431 (X20 CrNi 17 2)  
Bouten: Alt: RVS 316 (X5 CrNiMo 17 12 2)  
Rubber onderdelen: RVS 316 (X5 CrNiMo 17 12 2)  
Nitriël (NBR) of neopreen (CR)  
Alt: viton (FPM)  
Neopreen (CR)  
Elektrische kabel: Neopreen (CR)  
Smering dichtingen: Olie  
Dichting pompzijde: Siliciumcarbide – siliciumcarbide  
Dichting motorzijde: Kool - keramiek  
Coating: Twee componenten polyurethaan

## Opstelling mogelijkheden

Bovenwaterkoppeling: BWK 080



Onderwater koppeling: OWK 080

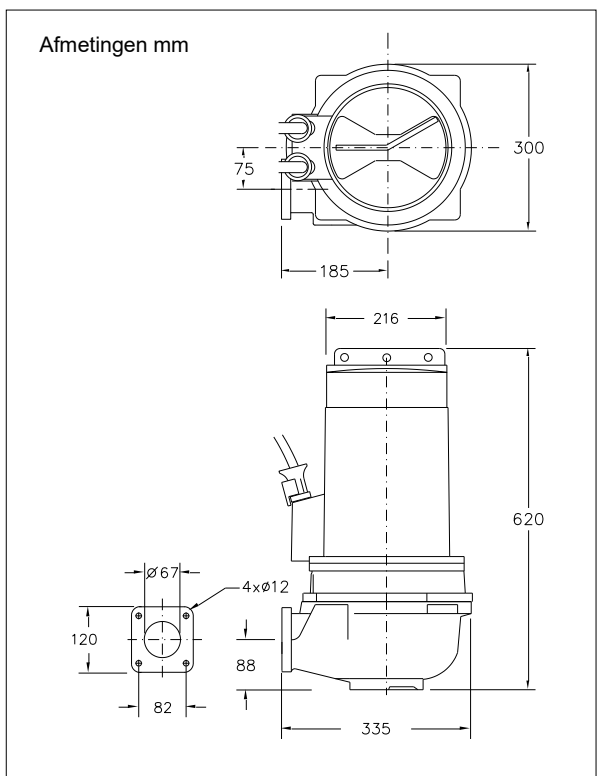
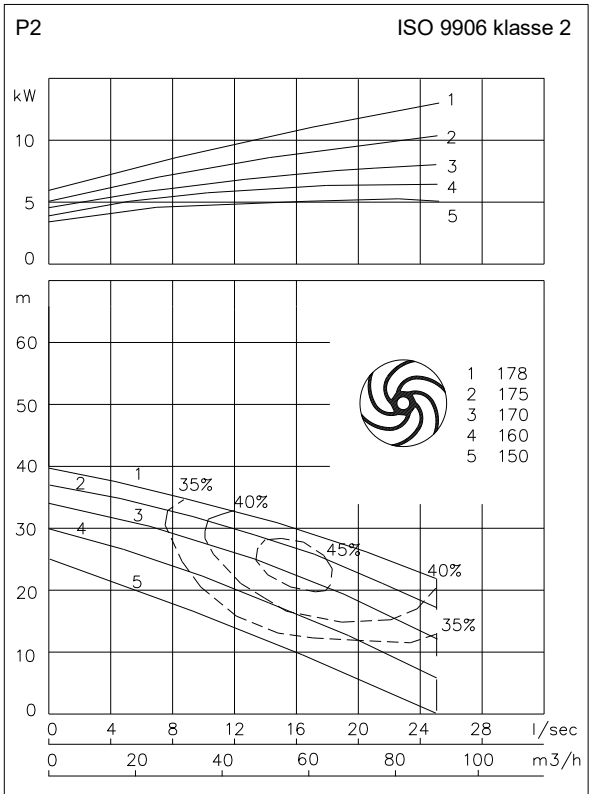


Vrijstaande opstelling met voetring (VRS): 75 mm slangaansluiting of G 3" draadaansluiting



## Opties

- Explosie veilige uitvoering  
Standaard volgens: II 2 G Ex b c d IIB T4 Gb  
Met frequentie aansturing: II 2 G Ex b c d IIB T3 Gb
- Thermoschakelaars in motorwikkeling  
(standaard bij explosie veilige uitvoering)
- Kabelbeschermingslang (RVS316)
- Watervoeler in motor en oliekamer  
Bij explosie veilige uitvoering met een externe kabel



## Aansluitgegevens

spanning [V]*	stroom [A]	aantal kabels x aantal aders x aderdoorsnede [mm <sup>2</sup> ]					
		directe start		ster-driehoek start		explosie veilige uitvoering	
230	42.1	4G10	2x4G6	4G10 + 4G1.5	-	4G10 + 4G2.5	-
400	24.2	4G6	7G1.5	4G6 + 4G1.5	10G1.5	4G6 + 4G2.5	10G1.5
500	19.3	4G2.5	7G1.5	7G2.5	10G1.5	7G2.5	10G1.5
aanloopstroom directe start: 7.8 x I nominaal							
aanloopstroom ster-driehoek start: 2.6 x I nominaal						* andere spanningen op aanvraag	

Pomptype: Onderwaterpomp  
Media: Afvalwater

## Pompgegevens

Diameter vrije doorlaat: 80 mm  
Diameter pers/ zuigopening: 100 mm/ 100 mm  
Waaier type: Wervelrad  
Waaierdiameters: 215- 190 mm  
Aanbevolen min. capaciteit: 6 l/s (21 m3/h)  
Gewicht: 105 kg

## Motor

Netaansluiting: 50Hz – 3 fasen  
As vermogen (P2): 5.0 kW  
Elektrisch vermogen (P1): 6.3 kW  
Nominiaal toerental: 1420 opm  
Motorrendement: 79 %  
Vermogensfactor (cos phi): 0.82  
Beschermklass: IP 68  
Isolatieklasse: F (155°C)  
Max. watertemperatuur: 40°C  
Standaard kabellengte: 10 m

## Materialen

Pomphuis: Grijs gietijzer GG 25 (EN-GJL-250)  
Waaier: Nod. gietijzer GGG40 (EN-GJS400-15)  
Motorhuis delen: Grijs gietijzer GG 25 (EN-GJL-250)  
Pompas: RVS 431 (X20 CrNi 17 2)  
Bouten: Alt: RVS 316 (X5 CrNiMo 17 12 2)  
Rubber onderdelen: RVS 316 (X5 CrNiMo 17 12 2)  
Nitriël (NBR) of neopreen (CR)  
Alt: viton (FPM)  
Elektrische kabel: Neopreen (CR)  
Smering dichtingen: Olie  
Dichting pompzijde: Siliciumcarbide – siliciumcarbide  
Dichting motorzijde: Kool - keramiek  
Coating: Twee componenten polyurethaan

## Opstelling mogelijkheden

Bovenwaterkoppeling: BWK 100



Onderwater koppeling: OWK 100



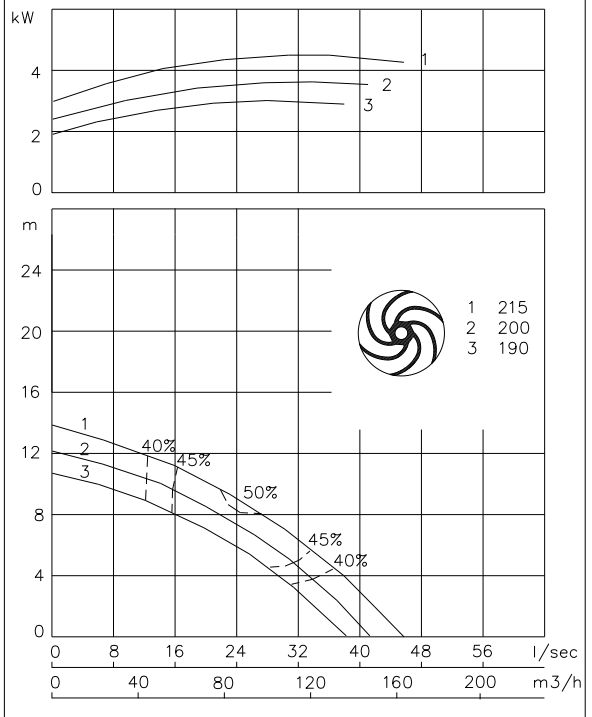
Vrijstaande opstelling met voering (VRS): 100mm slangaansluiting of G 4" draadaansluiting



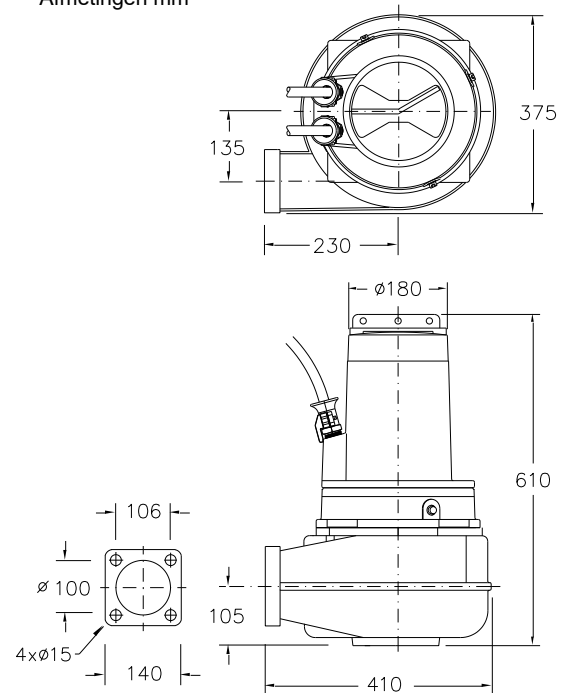
## Opties

- Explosie veilige uitvoering  
Standaard volgens: II 2 G Ex b c d IIB T4 Gb  
Met frequentie aansturing: II 2 G Ex b c d IIB T3 Gb
- Thermoschakelaars in motorwikkeling (standaard bij explosie veilige uitvoering)
- Kabelbeschermingslang (RVS316)
- Watervoeler in motor en oliekamer  
Bij explosie veilige uitvoering met een externe kabel

P2 ISO 9906 klasse 2



## Afmetingen mm



## Aansluitgegevens

spanning [V]*	stroom [A]	aantal kabels x aantal aders x aderdoorsnede [mm2]					
		met motorbeveiliging en/of watervoeler		explosie veilige uitvoering			
		directe start	ster-driehoek start	directe start	ster-driehoek start	directe start	ster-driehoek start
230	19.5	4G2.5	7G1.5	7G2.5	10G1.5	7G2.5	10G1.5
400	11.2	4G2.5	7G1.5	7G1.5	10G1.5	7G1.5	10G1.5
500	9.0	4G2.5	7G1.5	7G1.5	10G1.5	7G1.5	10G1.5
aanloopstroom directe start: 5.0 x I nominaal							
aanloopstroom ster-driehoek start: 1.7 x I nominaal						* andere spanningen op aanvraag	



Pomptype: Onderwaterpomp  
Media: Afvalwater

## Pompgegevens

Diameter vrije doorlaat: 80 mm  
Diameter pers/ zuigopening: 100 mm/ 100 mm  
Waaier type: Wervelrad  
Waaierdiameters: 232- 215 mm  
Aanbevolen min. capaciteit: 6 l/s (21 m<sup>3</sup>/h)  
Gewicht: 105 kg

## Motor

Netaansluiting: 50Hz – 3 fasen  
As vermogen (P2): 6.0 kW  
Elektrisch vermogen (P1): 7.7 kW  
Nominiaal toerental: 1395 opm  
Motorrendement: 78 %  
Vermogensfactor (cos phi): 0.85  
Beschermklass: IP 68  
Isolatieklasse: F (155°C)  
Max. watertemperatuur: 40°C  
Standaard kabellengte: 10 m

## Materialen

Pomphuis: Grijs gietijzer GG 25 (EN-GJL-250)  
Waaier: Nod. gietijzer GGG40 (EN-GJS400-15)  
Motorhuis delen: Grijs gietijzer GG 25 (EN-GJL-250)  
Pompas: RVS 431 (X20 CrNi 17 2)  
Alt: RVS 316 (X5 CrNiMo 17 12 2)  
Bouten: RVS 316 (X5 CrNiMo 17 12 2)  
Rubber onderdelen: Nitriël (NBR) of neopreen (CR)  
Alt: viton (FPM)  
Elektrische kabel: Neopreen (CR)  
Smering dichtingen: Olie  
Dichting pompzijde: Siliciumcarbide – siliciumcarbide  
Dichting motorzijde: Kool - keramiek  
Coating: Twee componenten polyurethaan

## Opstelling mogelijkheden

Bovenwaterkoppeling: BWK 100



Onderwater koppeling: OWK 100



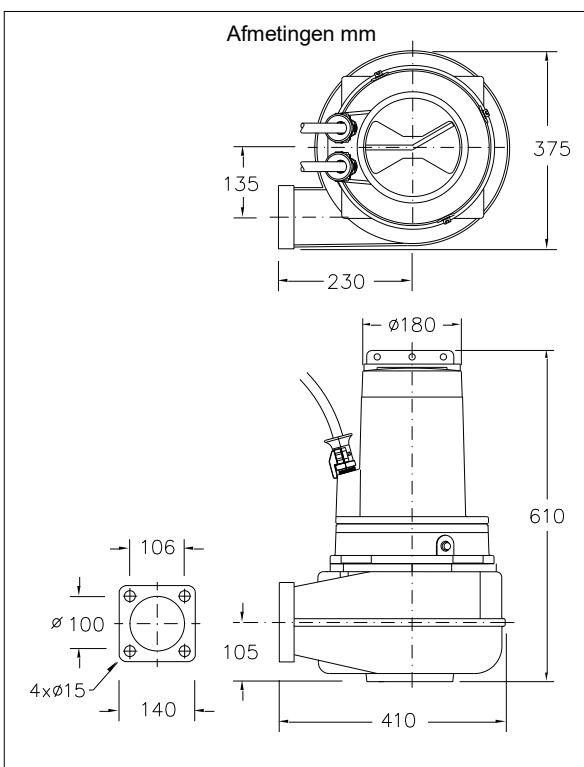
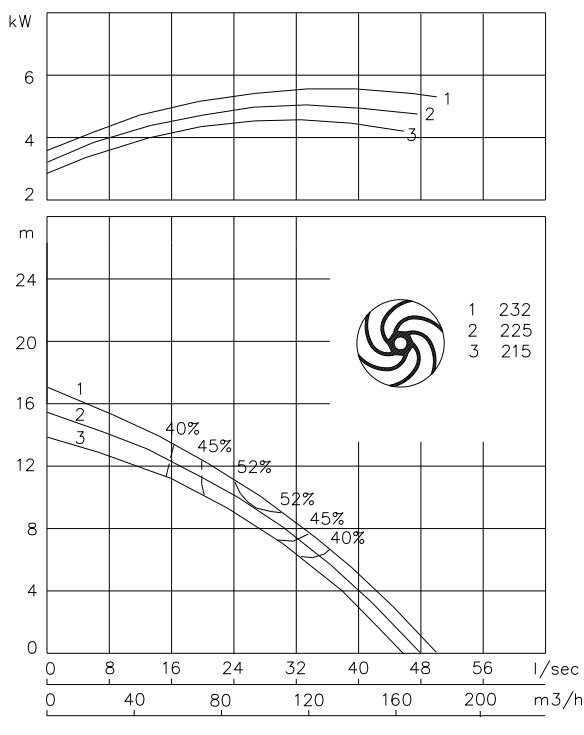
Vrijstaande opstelling met voetring (VRS): 100mm slangaansluiting of G 4" draadaansluiting



## Opties

- Explosie veilige uitvoering  
Standaard volgens: II 2 G Ex b c d IIB T4 Gb  
Met frequentie aansturing: II 2 G Ex b c d IIB T3 Gb
- Thermoschakelaars in motorwikkeling (standaard bij explosie veilige uitvoering)
- Kabelbeschermingslang (RVS316)
- Watervoeler in motor en oliekamer  
Bij explosie veilige uitvoering met een externe kabel

P2 ISO 9906 klasse 2



## Aansluitgegevens

spanning [V]*	stroom [A]	aantal kabels x aantal aders x aderdoorsnede [mm <sup>2</sup> ]					
		met motorbeveiliging en/of watervoeler		explosie veilige uitvoering			
		directe start	ster-driehoek start	directe start	ster-driehoek start	directe start	ster-driehoek start
230	22.9	4G6	7G1.5	4G6 + 4G1.5	10G1.5	4G6 + 4G2.5	10G1.5
400	13.1	4G2.5	7G1.5	7G1.5	10G1.5	7G1.5	10G1.5
500	10.5	4G2.5	7G1.5	7G1.5	10G1.5	7G1.5	10G1.5
aanloopstroom directe start: 4.2 x I nominaal							
aanloopstroom ster-driehoek start: 1.4 x I nominaal						* andere spanningen op aanvraag	

Pomptype: Onderwaterpomp  
Media: Afvalwater

## Pompgegevens

Diameter vrije doorlaat: 80 mm  
Diameter pers/ zuigopening: 100 mm/ 100 mm  
Waaier: Wervelrad  
Waaierdiameters: 242- 225 mm  
Aanbevolen min. capaciteit: 6 l/s (21 m<sup>3</sup>/h)  
Gewicht: 107 kg

## Motor

Netaansluiting: 50Hz – 3 fasen  
As vermogen (P2): 7.5 kW  
Elektrisch vermogen (P1): 9.3 kW  
Nominale toerental: 1390 opm  
Motorrendement: 81 %  
Vermogensfactor (cos phi): 0.88  
Beschermklassen: IP 68  
Isolatieklasse: F (155°C)  
Max. watertemperatuur: 40°C  
Standaard kabellengte: 10 m

## Materialen

Pomphuis: Grijs gietijzer GG 25 (EN-GJL-250)  
Waaier: Nod. gietijzer GGG40 (EN-GJS400-15)  
Motorhuis delen: Grijs gietijzer GG 25 (EN-GJL-250)  
Pompas: RVS 431 (X20 CrNi 17 2)  
Alt: RVS 316 (X5 CrNiMo 17 12 2)  
Bouten: RVS 316 (X5 CrNiMo 17 12 2)  
Rubber onderdelen: Nitriël (NBR) of neopreen (CR)  
Alt: viton (FPM)  
Elektrische kabel: Neopreen (CR)  
Smering dichtingen: Olie  
Dichting pompzijde: Siliciumcarbide – siliciumcarbide  
Dichting motorzijde: Kool - keramiek  
Coating: Twee componenten polyurethaan

## Opstelling mogelijkheden

Bovenwaterkoppeling: BWK 100



Onderwater koppeling: OWK 100



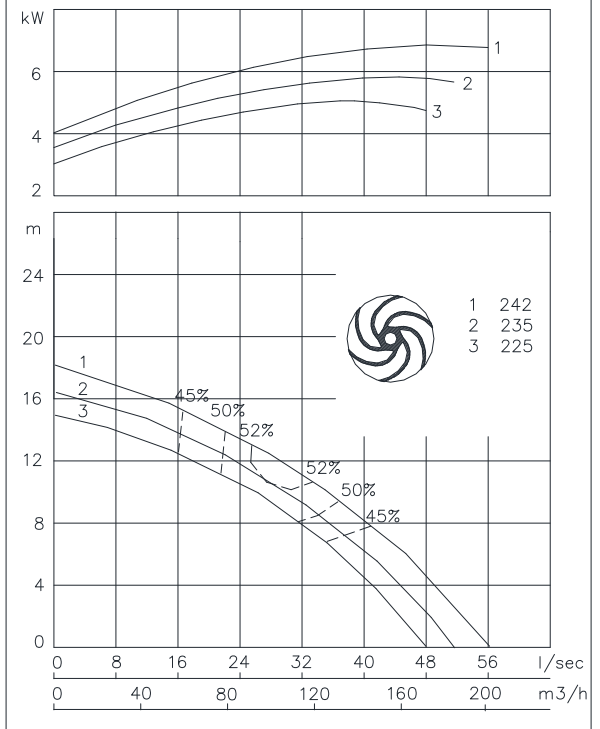
Vrijstaande opstelling met voetring (VRS): 100mm slangaansluiting of G 4" draadaansluiting



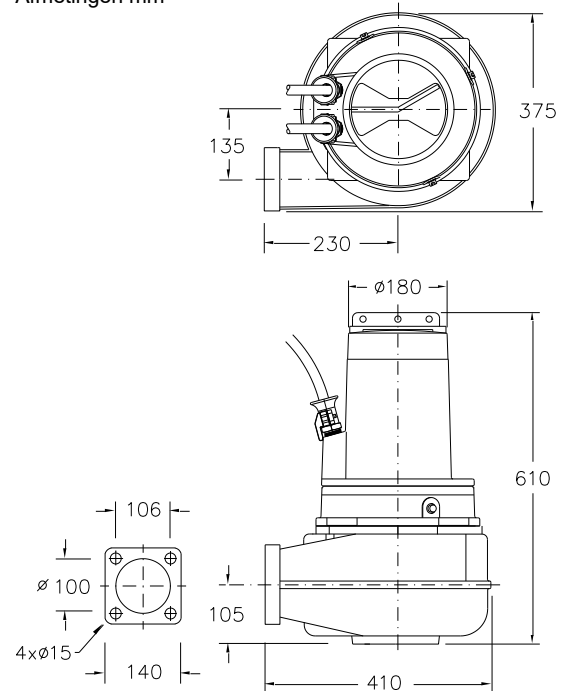
## Opties

- Explosie veilige uitvoering  
Standaard volgens: II 2 G Ex b c d IIB T4 Gb  
Met frequentie aansturing: II 2 G Ex b c d IIB T3 Gb
- Thermoschakelaars in motorwikkeling (standaard bij explosie veilige uitvoering)
- Kabelbeschermingslang (RVS316)
- Watervoeler in motor en oliekamer  
Bij explosie veilige uitvoering met een externe kabel

P2 ISO 9906 klasse 2



## Afmetingen mm



## Aansluitgegevens

spanning [V]*	stroom [A]	aantal kabels x aantal aders x aderdoorsnede [mm <sup>2</sup> ]					
		met motorbeveiliging en/of watervoeler		explosie veilige uitvoering			
		directe start	ster-driehoek start	directe start	ster-driehoek start	directe start	ster-driehoek start
230	26.4	4G6	7G2.5	4G6 + 4G1.5	7G2.5 + 4G1.5	4G6 + 4G2.5	7G2.5 + 4G2.5
400	15.2	4G2.5	7G1.5	7G1.5	10G1.5	7G1.5	10G1.5
500	12.1	4G2.5	7G1.5	7G1.5	10G1.5	7G1.5	10G1.5
aanloopstroom directe start: 6.1 x I nominaal							
aanloopstroom ster-driehoek start: 2.0 x I nominaal						* andere spanningen op aanvraag	

Pomptype: Onderwaterpomp  
Media: Afvalwater

### Pompgegevens

Diameter vrije doorlaat: 80 mm  
Diameter pers/ zuigopening: 100 mm/ 80 mm  
Waaier type: Wervelrad  
Waaierdiameters: 170 - 160 mm  
Aanbevolen min. capaciteit: 6 l/s (21 m<sup>3</sup>/h)  
Gewicht: 115 kg

### Motor

Netaansluiting: 50Hz – 3 fasen  
As vermogen (P2): 9.0 kW  
Elektrisch vermogen (P1): 10.6 kW  
Nominiaal toerental: 2900 opm  
Motorrendement: 85 %  
Vermogensfactor (cos phi): 0.89  
Beschermklassen: IP 68  
Isolatieklasse: F (155°C)  
Max. watertemperatuur: 40°C  
Standaard kabellengte: 10 m

### Materialen

Pomphuis: Grijs gietijzer GG 25 (EN-GJL-250)  
Waaier: Nod. gietijzer GGG40 (EN-GJS400-15)  
Motorhuis delen: Grijs gietijzer GG 25 (EN-GJL-250)  
Pompas: RVS 431 (X20 CrNi 17 2)  
Alt: RVS 316 (X5 CrNiMo 17 12 2)  
Bouten: RVS 316 (X5 CrNiMo 17 12 2)  
Rubber onderdelen: Nitriël (NBR) of neopreen (CR)  
Alt: viton (FPM)  
Elektrische kabel: Neopreen (CR)  
Smering dichtingen: Olie  
Dichting pompzijde: Siliciumcarbide – siliciumcarbide  
Dichting motorzijde: Kool - keramiek  
Coating: Twee componenten polyurethaan

### Opstelling mogelijkheden

Bovenwaterkoppeling: BWK 100



Onderwater koppeling: OWK 100

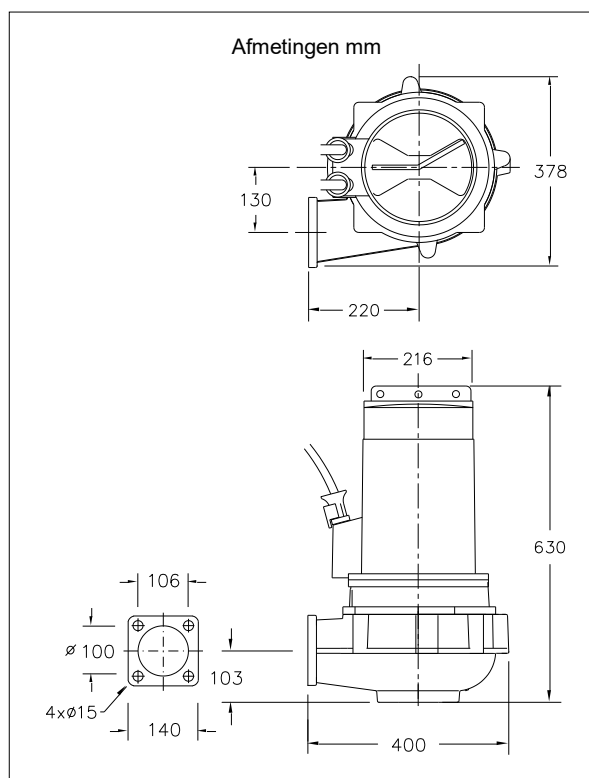
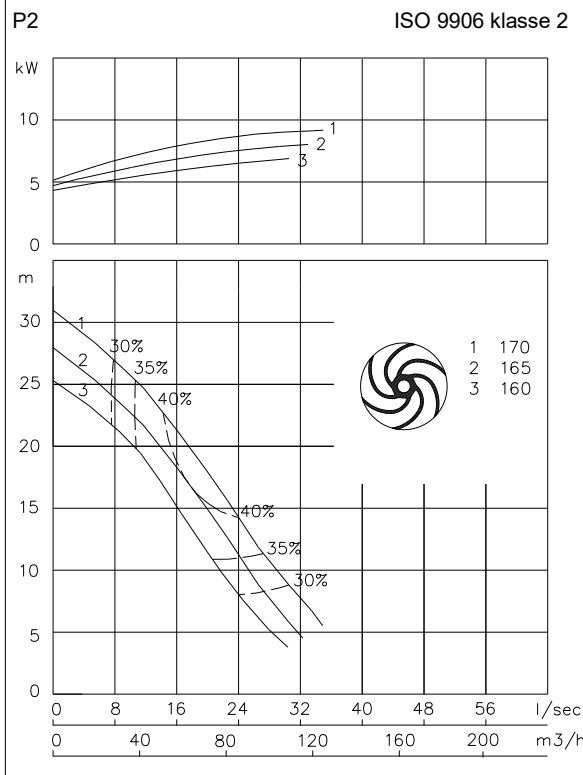


Vrijstaande opstelling met voetring (VRS): 100mm slangaansluiting of G 4" draadaansluiting



### Opties

- Explosie veilige uitvoering  
Standaard volgens: II 2 G Ex b c d IIB T4 Gb  
Met frequentie aansturing: II 2 G Ex b c d IIB T3 Gb
- Thermoschakelaars in motorwikkeling (standaard bij explosie veilige uitvoering)
- Kabelbeschermingslang (RVS316)
- Watervoeler in motor en oliekamer  
Bij explosie veilige uitvoering met een externe kabel



### Aansluitgegevens

spanning [V]*	stroom [A]	aantal kabels x aantal aders x aderdoorsnede [mm <sup>2</sup> ]					
		directe start		ster-driehoek start		explosie veilige uitvoering	
230	29.9	4G6	7G2.5	4G6 + 4G1.5	7G2.5 + 4G1.5	4G6 + 4G2.5	7G2.5 + 4G2.5
400	17.2	4G2.5	7G1.5	7G2.5	10G1.5	7G2.5	10G1.5
500	13.7	4G2.5	7G1.5	7G1.5	10G1.5	7G1.5	10G1.5
aanloopstroom directe start: 6.3 x I nominaal							
aanloopstroom ster-driehoek start: 2.1 x I nominaal						* andere spanningen op aanvraag	

Pomptype: Onderwaterpomp  
Media: Afvalwater

## Pompgegevens

Diameter vrije doorlaat: 80 mm  
Diameter pers/ zuigopening: 100 mm/ 80 mm  
Waaier type: Wervelrad  
Waaierdiameters: 178 - 160 mm  
Aanbevolen min. capaciteit: 6 l/s (21 m<sup>3</sup>/h)  
Gewicht: 120 kg

## Motor

Netaansluiting: 50Hz – 3 fasen  
As vermogen (P2): 13.0 kW  
Elektrisch vermogen (P1): 14.5 kW  
Nominale toerental: 2915 opm  
Motorrendement: 90 %  
Vermogensfactor (cos phi): 0.87  
Beschermklassen: IP 68  
Isolatieklasse: F (155°C)  
Max. watertemperatuur: 40°C  
Standaard kabellengte: 10 m

## Materialen

Pomphuis: Grijs gietijzer GG 25 (EN-GJL-250)  
Waaier: Nod. gietijzer GGG40 (EN-GJS400-15)  
Motorhuis delen: Grijs gietijzer GG 25 (EN-GJL-250)  
Pompas: RVS 431 (X20 CrNi 17 2)  
Alt: RVS 316 (X5 CrNiMo 17 12 2)  
Bouten: RVS 316 (X5 CrNiMo 17 12 2)  
Rubber onderdelen: Nitriël (NBR) of neopreen (CR)  
Alt: viton (FPM)  
Elektrische kabel: Neopreen (CR)  
Smearing dichtingen: Olie  
Dichting pompzijde: Siliciumcarbide – siliciumcarbide  
Dichting motorzijde: Kool - keramiek  
Coating: Twee componenten polyurethaan

## Opstelling mogelijkheden

Bovenwaterkoppeling: BWK 100



Onderwater koppeling: OWK 100

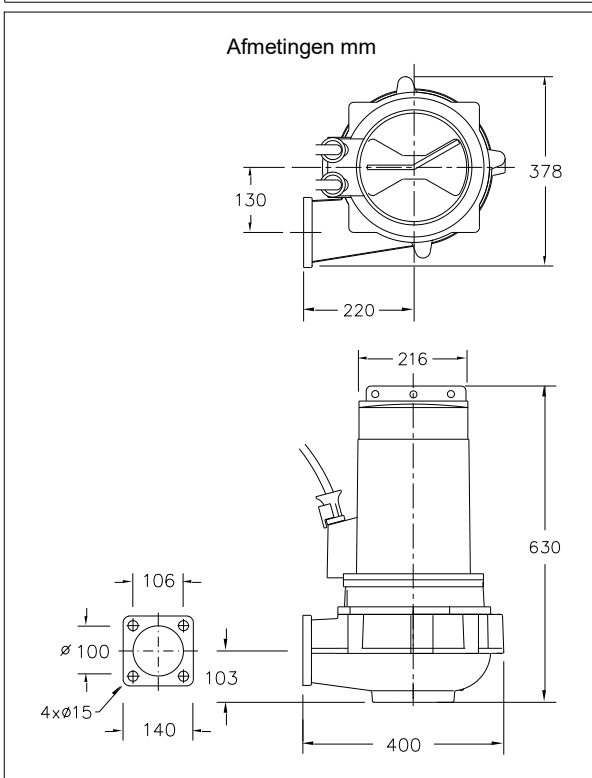
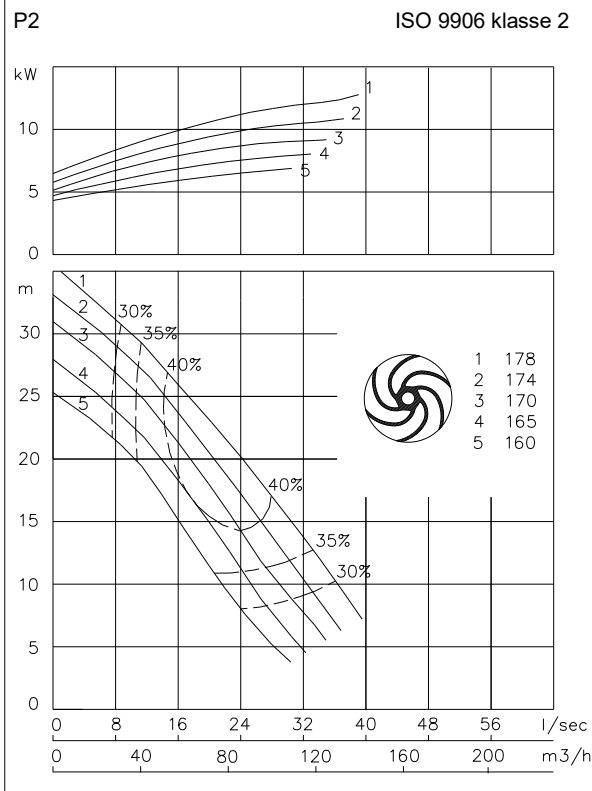


Vrijstaande opstelling met voetring (VRS): 100mm slangaansluiting of G 4" draadaansluiting



## Opties

- Explosie veilige uitvoering  
Standaard volgens: II 2 G Ex b c d IIB T4 Gb  
Met frequentie aansturing: II 2 G Ex b c d IIB T3 Gb
- Thermoschakelaars in motorwikkeling (standaard bij explosie veilige uitvoering)
- Kabelbeschermingslang (RVS316)
- Watervoeler in motor en oliekamer  
Bij explosie veilige uitvoering met een externe kabel



## Aansluitgegevens

spanning [V]*	stroom [A]	aantal kabels x aantal aders x aderdoorsnede [mm <sup>2</sup> ]					
		met motorbeveiliging en/of watervoeler		explosie veilige uitvoering			
		directe start	ster-driehoek start	directe start	ster-driehoek start	directe start	ster-driehoek start
230	42.1	4G10	2x4G6	4G10 + 4G1.5	-	4G10 + 4G2.5	-
400	24.2	4G6	7G1.5	4G6 + 4G1.5	10G1.5	4G6 + 4G2.5	10G1.5
500	19.3	4G2.5	7G1.5	7G2.5	10G1.5	7G2.5	10G1.5
aanloopstroom directe start: 7.8 x I nominaal							
aanloopstroom ster-driehoek start: 2.6 x I nominaal						* andere spanningen op aanvraag	

Pomptype: Onderwaterpomp  
Media: Afvalwater

## Pompgegevens

Diameter vrije doorlaat: 80 mm  
Diameter pers/ zuigopening: 100 mm/ 80 mm  
Waaier type: Wervelrad  
Waaierdiameters: 190 - 150 mm  
Aanbevolen min. capaciteit: 6 l/s (21 m<sup>3</sup>/h)  
Gewicht: 120 kg

## Motor

Netaansluiting: 50Hz – 3 fasen  
As vermogen (P2): 13.0 kW  
Elektrisch vermogen (P1): 14.5 kW  
Nominiaal toerental: 2915 opm  
Motorrendement: 90 %  
Vermogensfactor (cos phi): 0.87  
Beschermpklasse: IP 68  
Isolatieklasse: F (155°C)  
Max. watertemperatuur: 40°C  
Standaard kabellengte: 10 m

## Materialen

Pomphuis: Grijs gietijzer GG 25 (EN-GJL-250)  
Waaier: Nod. gietijzer GGG40 (EN-GJS400-15)  
Motorhuis delen: Grijs gietijzer GG 25 (EN-GJL-250)  
Pompas: RVS 431 (X20 CrNi 17 2)  
Alt: RVS 316 (X5 CrNiMo 17 12 2)  
Bouten: RVS 316 (X5 CrNiMo 17 12 2)  
Rubber onderdelen: Nitriël (NBR) of neopreen (CR)  
Alt: viton (FPM)  
Elektrische kabel: Neopreen (CR)  
Smearing dichtingen: Olie  
Dichting pompzijde: Siliciumcarbide – siliciumcarbide  
Dichting motorzijde: Kool - keramiek  
Coating: Twee componenten polyurethaan

## Opstelling mogelijkheden

Bovenwaterkoppeling: BWK 100



Onderwater koppeling: OWK 100



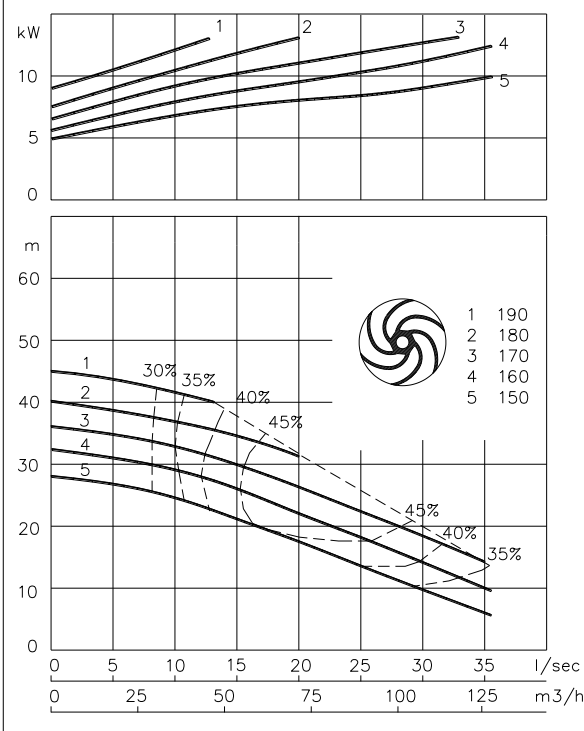
Vrijstaande opstelling met voetring (VRS): 100mm slangaansluiting of G 4" draadaansluiting



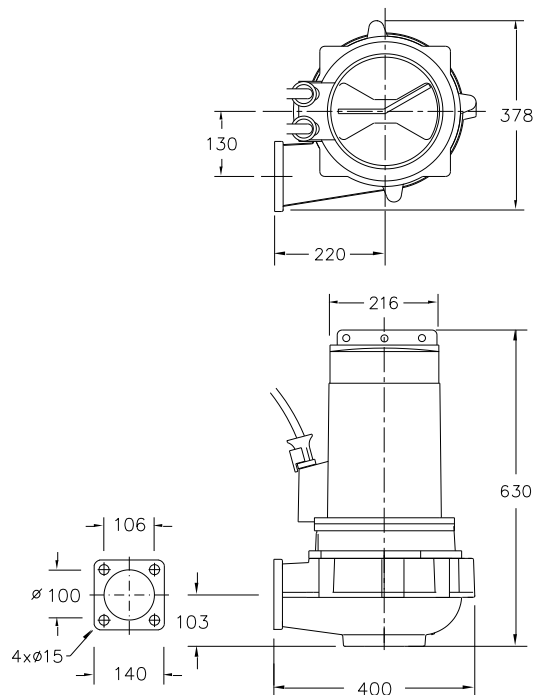
## Opties

- Explosie veilige uitvoering  
Standaard volgens: II 2 G Ex b c d IIB T4 Gb  
Met frequentie aansturing: II 2 G Ex b c d IIB T3 Gb
- Thermoschakelaars in motorwikkeling (standaard bij explosieveilige uitvoering)
- Kabelbeschermingslang (RVS316)
- Watervoeler in motor en oliekamer  
Bij explosieveilige uitvoering met een externe kabel

P2 ISO 9906 klasse 2



## Afmetingen mm



## Aansluitgegevens

spanning [V]*	stroom [A]	aantal kabels x aantal aders x aderdoorsnede [mm <sup>2</sup> ]					
		met motorbeveiliging en/of watervoeler		explosieveilige uitvoering			
		directe start	ster-driehoek start	directe start	ster-driehoek start	directe start	ster-driehoek start
230	42.1	4G10	2x4G6	4G10 + 4G1.5	-	4G10 + 4G2.5	-
400	24.2	4G6	7G1.5	4G6 + 4G1.5	10G1.5	4G6 + 4G2.5	10G1.5
500	19.3	4G2.5	7G1.5	7G2.5	10G1.5	7G2.5	10G1.5
aanloopstroom directe start: 7.8 x I nominaal							
aanloopstroom ster-driehoek start: 2.6 x I nominaal						* andere spanningen op aanvraag	

Pomptype: Onderwaterpomp  
Media: Afvalwater

## Pompgegevens

Diameter vrije doorlaat: 100 mm  
Diameter pers/ zuigopening: 100 mm/ 100 mm  
Waaier type: Wervelrad  
Waaierdiameters: 235- 205 mm  
Aanbevolen min. capaciteit: 6 l/s (21 m<sup>3</sup>/h)  
Gewicht: 105 kg

## Motor

Netaansluiting: 50Hz – 3 fasen  
As vermogen (P2): 5.0 kW  
Elektrisch vermogen (P1): 6.3 kW  
Nominiaal toerental: 1420 opm  
Motorrendement: 79 %  
Vermogensfactor (cos phi): 0.82  
Beschermklassen: IP 68  
Isolatieklasse: F (155°C)  
Max. watertemperatuur: 40°C  
Standaard kabellengte: 10 m

## Materialen

Pomphuis: Grijs gietijzer GG 25 (EN-GJL-250)  
Waaier: Nod. gietijzer GGG40 (EN-GJS400-15)  
Motorhuis delen: Grijs gietijzer GG 25 (EN-GJL-250)  
Pompas: RVS 431 (X20 CrNi 17 2)  
Bouten: Alt: RVS 316 (X5 CrNiMo 17 12 2)  
Rubber onderdelen: Nitriël (NBR) of neopreen (CR)  
Elektrische kabel: Neopreen (CR)  
Smearing dichtingen: Olie  
Dichting pompzijde: Siliciumcarbide – siliciumcarbide  
Dichting motorzijde: Kool - keramiek  
Coating: Twee componenten polyurethaan

## Opstelling mogelijkheden

Bovenwaterkoppeling: BWK 100



Onderwater koppeling: OWK 100

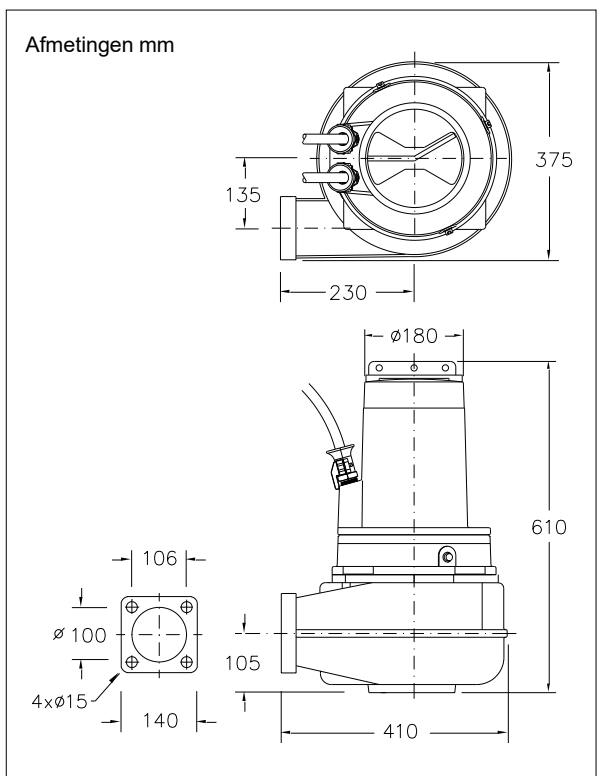
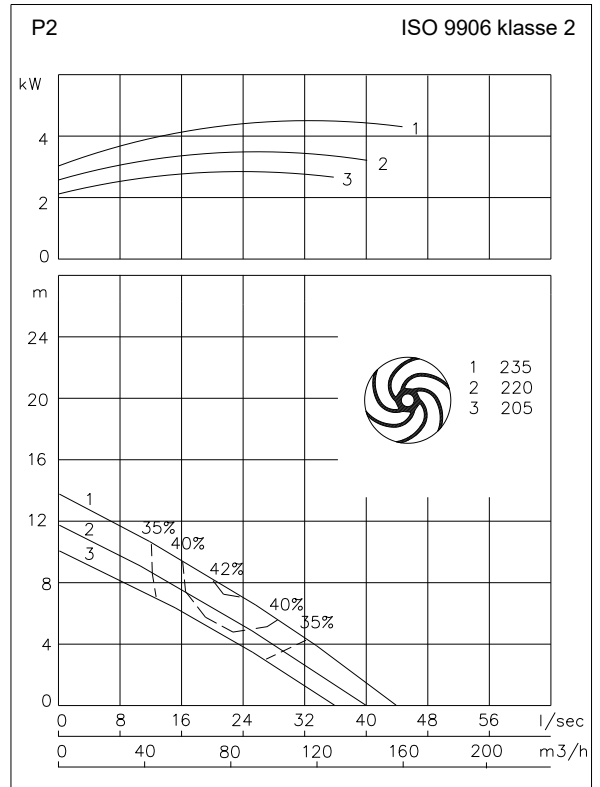


Vrijstaande opstelling met voetring (VRS): 100mm slangaansluiting of G 4" draadaansluiting



## Opties

- Explosie veilige uitvoering  
Standaard volgens: II 2 G Ex b c d IIB T4 Gb  
Met frequentie aansturing: II 2 G Ex b c d IIB T3 Gb
- Thermoschakelaars in motorwikkeling (standaard bij explosie veilige uitvoering)
- Kabelbeschermingslang (RVS316)
- Watervoeler in motor en oliekamer  
Bij explosie veilige uitvoering met een externe kabel



## Aansluitgegevens

spanning [V]*	stroom [A]	aantal kabels x aantal aders x aderdoorsnede [mm <sup>2</sup> ]					
		directe start		ster-driehoek start		explosie veilige uitvoering	
230	19.5	4G2.5	7G1.5	7G2.5	10G1.5	7G2.5	10G1.5
400	11.2	4G2.5	7G1.5	7G1.5	10G1.5	7G1.5	10G1.5
500	9.0	4G2.5	7G1.5	7G1.5	10G1.5	7G1.5	10G1.5
aanloopstroom directe start: 5.0 x I nominaal							
aanloopstroom ster-driehoek start: 1.7 x I nominaal							
							* andere spanningen op aanvraag



Pomptype: Onderwaterpomp  
Media: Afvalwater

## Pompgegevens

Diameter vrije doorlaat: 100 mm  
Diameter pers/ zuigopening: 100 mm/ 100 mm  
Waaier type: Wervelrad  
Waaierdiameters: 250- 230 mm  
Aanbevolen min. capaciteit: 6 l/s (21 m3/h)  
Gewicht: 105 kg

## Motor

Netaansluiting: 50Hz – 3 fasen  
As vermogen (P2): 6.0 kW  
Elektrisch vermogen (P1): 7.7 kW  
Nominale toerental: 1395 opm  
Motorrendement: 78 %  
Vermogensfactor (cos phi): 0.85  
Beschermklassen: IP 68  
Isolatieklasse: F (155°C)  
Max. watertemperatuur: 40°C  
Standaard kabellengte: 10 m

## Materialen

Pomphuis: Grijs gietijzer GG 25 (EN-GJL-250)  
Waaier: Nod. gietijzer GGG40 (EN-GJS400-15)  
Motorhuis delen: Grijs gietijzer GG 25 (EN-GJL-250)  
Pompas: RVS 431 (X20 CrNi 17 2)  
Alt: RVS 316 (X5 CrNiMo 17 12 2)  
Bouten: RVS 316 (X5 CrNiMo 17 12 2)  
Rubber onderdelen: Nitriël (NBR) of neopreen (CR)  
Alt: viton (FPM)  
Elektrische kabel: Neopreen (CR)  
Smering dichtingen: Olie  
Dichting pompzijde: Siliciumcarbide – siliciumcarbide  
Dichting motorzijde: Kool - keramiek  
Coating: Twee componenten polyurethaan

## Opstelling mogelijkheden

Bovenwaterkoppeling: BWK 100



Onderwater koppeling: OWK 100



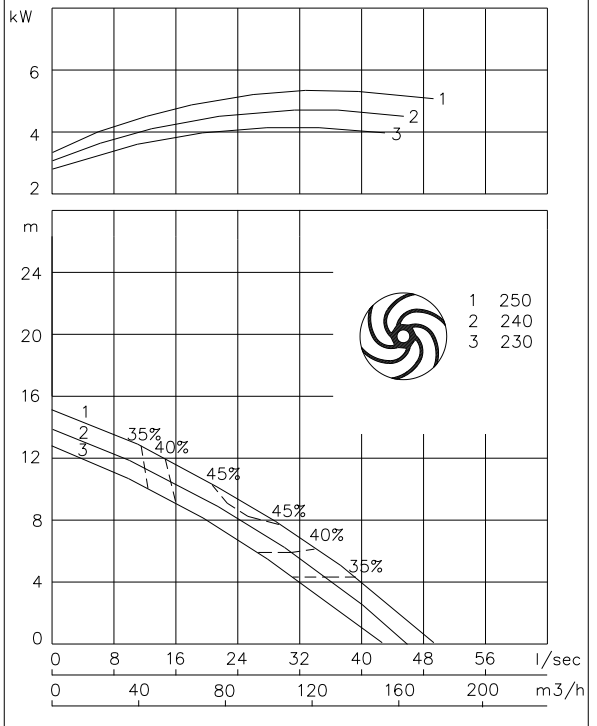
Vrijstaande opstelling met voetring (VRS): 100mm slangaansluiting of G 4" draadaansluiting



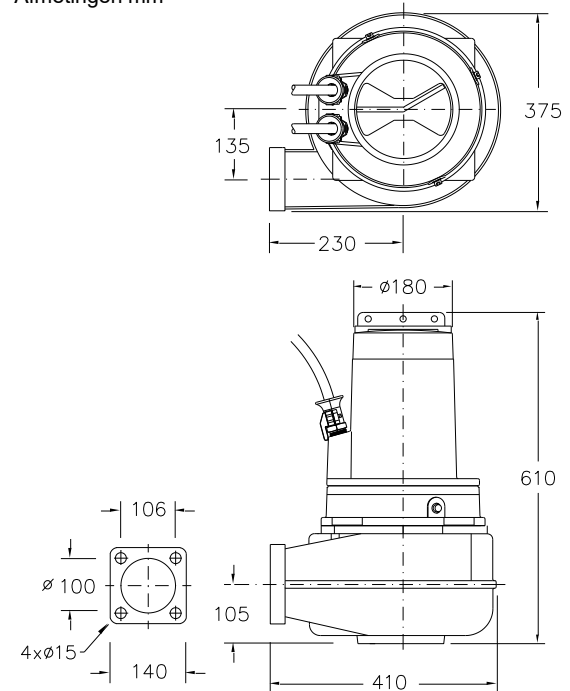
## Opties

- Explosie veilige uitvoering  
Standaard volgens: II 2 G Ex b c d IIB T4 Gb  
Met frequentie aansturing: II 2 G Ex b c d IIB T3 Gb
- Thermoschakelaars in motorwikkeling (standaard bij explosieveilige uitvoering)
- Kabelbeschermingslang (RVS316)
- Watervoeler in motor en oliekamer  
Bij explosieveilige uitvoering met een externe kabel

P2 ISO 9906 klasse 2



## Afmetingen mm



## Aansluitgegevens

spanning [V]*	stroom [A]	aantal kabels x aantal aders x aderdoorsnede [mm <sup>2</sup> ]					
		met motorbeveiliging en/of watervoeler		explosieveilige uitvoering			
		directe start	ster-driehoek start	directe start	ster-driehoek start	directe start	ster-driehoek start
230	22.9	4G6	7G1.5	4G6 + 4G1.5	10G1.5	4G6 + 4G2.5	10G1.5
400	13.1	4G2.5	7G1.5	7G1.5	10G1.5	7G1.5	10G1.5
500	10.5	4G2.5	7G1.5	7G1.5	10G1.5	7G1.5	10G1.5
aanloopstroom directe start: 4.2 x I nominaal							
aanloopstroom ster-driehoek start: 1.4 x I nominaal						* andere spanningen op aanvraag	

Pomptype: Onderwaterpomp  
Media: Afvalwater

### Pompgegevens

Diameter vrije doorlaat: 100 mm  
Diameter pers/ zuigopening: 100 mm/ 110 mm  
Waaier type: Wervelrad  
Waaierdiameters: 232- 210 mm  
Aanbevolen min. capaciteit: 6 l/s (21 m<sup>3</sup>/h)  
Gewicht: 110 kg

### Motor

Netaansluiting: 50Hz – 3 fasen  
As vermogen (P2): 7.5 kW  
Elektrisch vermogen (P1): 9.3 kW  
Nominale toerental: 1390 opm  
Motorrendement: 81 %  
Vermogensfactor (cos phi): 0.88  
Beschermpklasse: IP 68  
Isolatieklasse: F (155°C)  
Max. watertemperatuur: 40°C  
Standaard kabellengte: 10 m

### Materialen

Pomphuis: Grijs gietijzer GG 25 (EN-GJL-250)  
Waaier: Nod. gietijzer GGG40 (EN-GJS400-15)  
Motorhuis delen: Grijs gietijzer GG 25 (EN-GJL-250)  
Pompas: RVS 431 (X20 CrNi 17 2)  
Bouten: Alt: RVS 316 (X5 CrNiMo 17 12 2)  
Rubber onderdelen: RVS 316 (X5 CrNiMo 17 12 2)  
Nitriël (NBR) of neopreen (CR)  
Alt: viton (FPM)  
Neopreen (CR)  
Elektrische kabel: Neopreen (CR)  
Smering dichtingen: Olie  
Dichting pompzijde: Siliciumcarbide – siliciumcarbide  
Dichting motorzijde: Kool - keramiek  
Coating: Twee componenten polyurethaan

### Opstelling mogelijkheden

Bovenwaterkoppeling: BWK 100



Onderwater koppeling: OWK 100



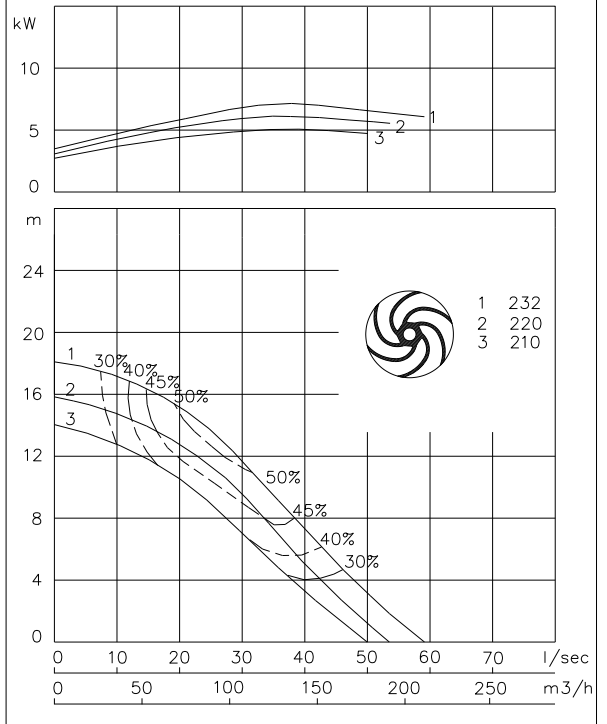
Vrijstaande opstelling met voering (VRS): 100mm slangaansluiting of G 4" draadaansluiting



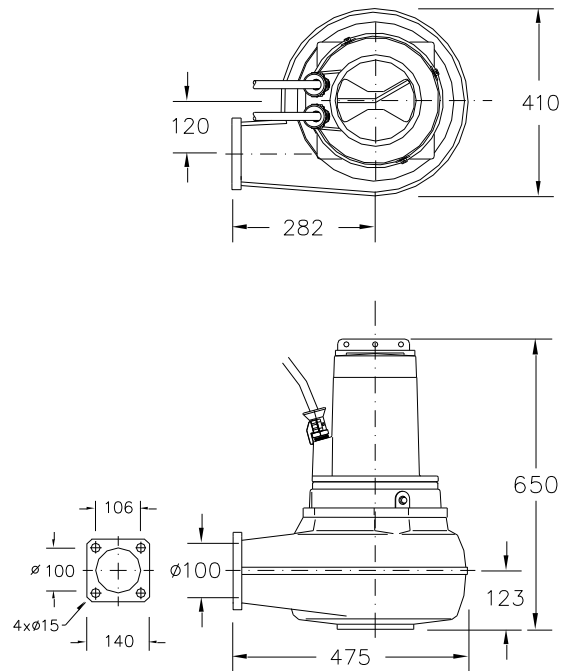
### Opties

- Explosie veilige uitvoering  
Standaard volgens: II 2 G Ex b c d IIB T4 Gb  
Met frequentie aansturing: II 2 G Ex b c d IIB T3 Gb
- Thermoschakelaars in motorwikkeling (standaard bij explosie veilige uitvoering)
- Kabelbeschermingslang (RVS316)
- Watervoeler in motor en oliekamer  
Bij explosie veilige uitvoering met een externe kabel

P2 ISO 9906 klasse 2



### Afmetingen mm



### Aansluitgegevens

spanning	stroom	aantal kabels x aantal aders x aderdoorsnede [mm <sup>2</sup> ]					
		met motorbeveiliging en/of watervoeler		explosie veilige uitvoering			
[V]*	[A]	directe start	ster-driehoek start	directe start	ster-driehoek start	directe start	ster-driehoek start
230	26.4	4G6	7G2.5	4G6 + 4G1.5	7G2.5 + 4G1.5	4G6 + 4G2.5	7G2.5 + 4G2.5
400	15.2	4G2.5	7G1.5	7G1.5	10G1.5	7G1.5	10G1.5
500	12.1	4G2.5	7G1.5	7G1.5	10G1.5	7G1.5	10G1.5
aanloopstroom directe start: 6.1 x I nominaal							
aanloopstroom ster-driehoek start: 2.0 x I nominaal						* andere spanningen op aanvraag	

Pomptype: Onderwaterpomp  
Media: Afvalwater

## Pompgegevens

Diameter vrije doorlaat: 100 mm  
Diameter pers/ zuigopening: 100 mm/ 110 mm  
Waaier type: Wervelrad  
Waaierdiameters: 245 - 220 mm  
Aanbevolen min. capaciteit: 6 l/s (21 m<sup>3</sup>/h)  
Gewicht: 120 kg

## Motor

Netaansluiting: 50Hz – 3 fasen  
As vermogen (P2): 10.5 kW  
Elektrisch vermogen (P1): 12.5 kW  
Nominiaal toerental: 1420 opm  
Motorrendement: 84 %  
Vermogensfactor (cos phi): 0.85  
Beschermklassen: IP 68  
Isolatieklasse: F (155°C)  
Max. watertemperatuur: 40°C  
Standaard kabellengte: 10 m

## Materialen

Pomphuis: Grijs gietijzer GG 25 (EN-GJL-250)  
Waaier: Nod. gietijzer GGG40 (EN-GJS400-15)  
Motorhuis delen: Grijs gietijzer GG 25 (EN-GJL-250)  
Pompas: RVS 431 (X20 CrNi 17 2)  
Alt: RVS 316 (X5 CrNiMo 17 12 2)  
Bouten: RVS 316 (X5 CrNiMo 17 12 2)  
Rubber onderdelen: Nitriël (NBR) of neopreen (CR)  
Alt: viton (FPM)  
Elektrische kabel: Neopreen (CR)  
Smering dichtingen: Olie  
Dichting pompzijde: Siliciumcarbide – siliciumcarbide  
Dichting motorzijde: Kool - keramiek  
Coating: Twee componenten polyurethaan

## Opstelling mogelijkheden

Bovenwaterkoppeling: BWK 100



Onderwater koppeling: OWK 100

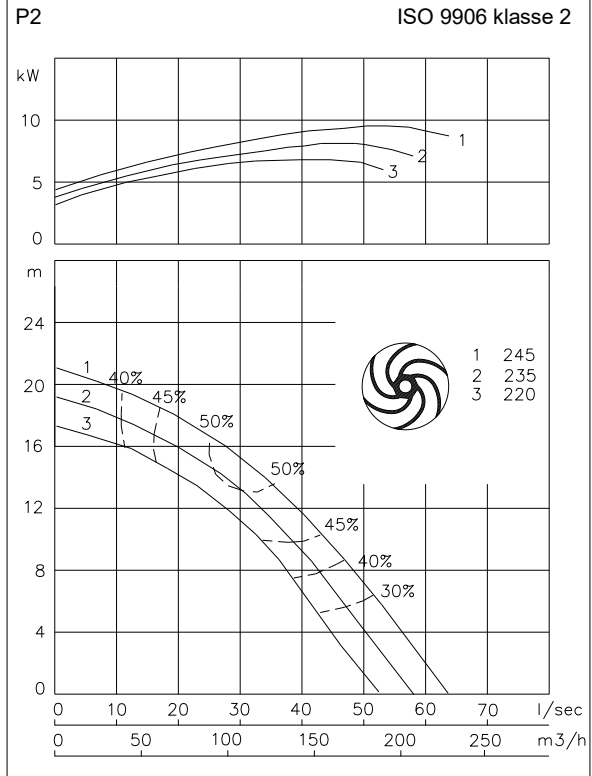


Vrijstaande opstelling met voetring (VRS): 100mm slangaansluiting of G 4" draadaansluiting

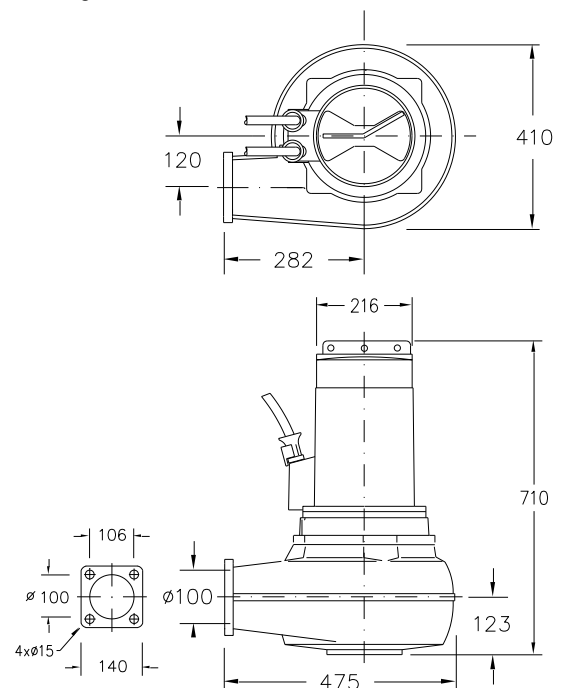


## Opties

- Explosie veilige uitvoering  
Standaard volgens: II 2 G Ex b c d IIB T4 Gb  
Met frequentie aansturing: II 2 G Ex b c d IIB T3 Gb
- Thermoschakelaars in motorwikkeling (standaard bij explosie veilige uitvoering)
- Kabelbeschermingslang (RVS316)
- Watervoeler in motor en oliekamer  
Bij explosie veilige uitvoering met een externe kabel



## Afmetingen mm



## Aansluitgegevens

spanning [V]*	stroom [A]	aantal kabels x aantal aders x aderdoorsnede [mm <sup>2</sup> ]		met motorbeveiliging en/of watervoeler		explosie veilige uitvoering	
		directe start	ster-driehoek start	directe start	ster-driehoek start	directe start	ster-driehoek start
230	36.9	4G10	2x4G6	4G10 + 4G1.5	-	4G10 + 4G2.5	-
400	21.2	4G6	7G1.5	4G6 + 4G1.5	10G1.5	4G6 + 4G2.5	10G1.5
500	17.0	4G2.5	7G1.5	7G1.5	10G1.5	7G1.5	10G1.5
aanloopstroom directe start: 5.0 x I nominaal							
aanloopstroom ster-driehoek start: 1.7 x I nominaal							
				* andere spanningen op aanvraag			

Pomptype: Onderwaterpomp  
Media: Afvalwater

## Pompgegevens

Diameter vrije doorlaat: 100 mm  
Diameter pers/ zuigopening: 100 mm/ 110 mm  
Waaier type: Wervelrad  
Waaierdiameters: 252 - 225 mm  
Aanbevolen min. capaciteit: 6 l/s (21 m<sup>3</sup>/h)  
Gewicht: 125 kg

## Motor

Netaansluiting: 50Hz – 3 fasen  
As vermogen (P2): 13.0 kW  
Elektrisch vermogen (P1): 15.1 kW  
Nominiaal toerental: 1420 opm  
Motorrendement: 86 %  
Vermogensfactor (cos phi): 0.84  
Beschermklass: IP 68  
Isolatieklasse: F (155°C)  
Max. watertemperatuur: 40°C  
Standaard kabellengte: 10 m

## Materialen

Pomphuis: Grijs gietijzer GG 25 (EN-GJL-250)  
Waaier: Nod. gietijzer GGG40 (EN-GJS400-15)  
Motorhuis delen: Grijs gietijzer GG 25 (EN-GJL-250)  
Pompas: RVS 431 (X20 CrNi 17 2)  
Alt: RVS 316 (X5 CrNiMo 17 12 2)  
Bouten: RVS 316 (X5 CrNiMo 17 12 2)  
Rubber onderdelen: Nitriël (NBR) of neopreen (CR)  
Alt: viton (FPM)  
Elektrische kabel: Neopreen (CR)  
Smering dichtingen: Olie  
Dichting pompzijde: Siliciumcarbide – siliciumcarbide  
Dichting motorzijde: Kool - keramiek  
Coating: Twee componenten polyurethaan

## Opstelling mogelijkheden

Bovenwaterkoppeling: BWK 100



Onderwater koppeling: OWK 100



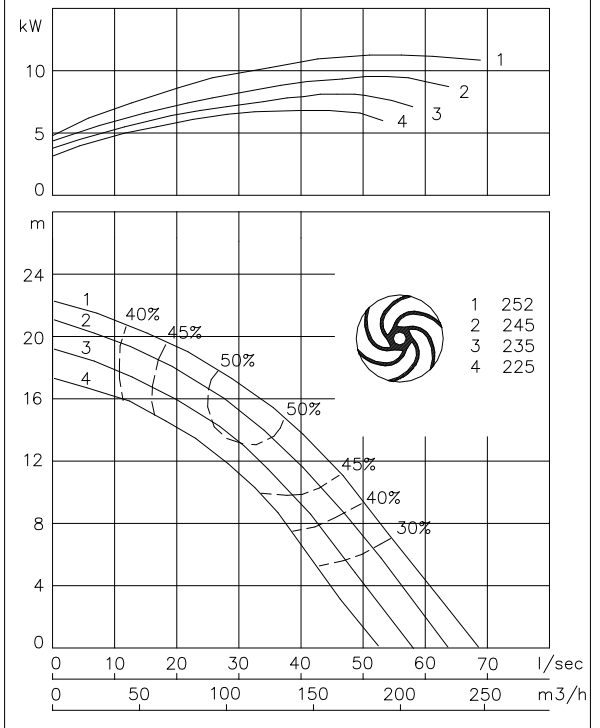
Vrijstaande opstelling met voetring (VRS): 100mm slangaansluiting of G 4" draadaansluiting



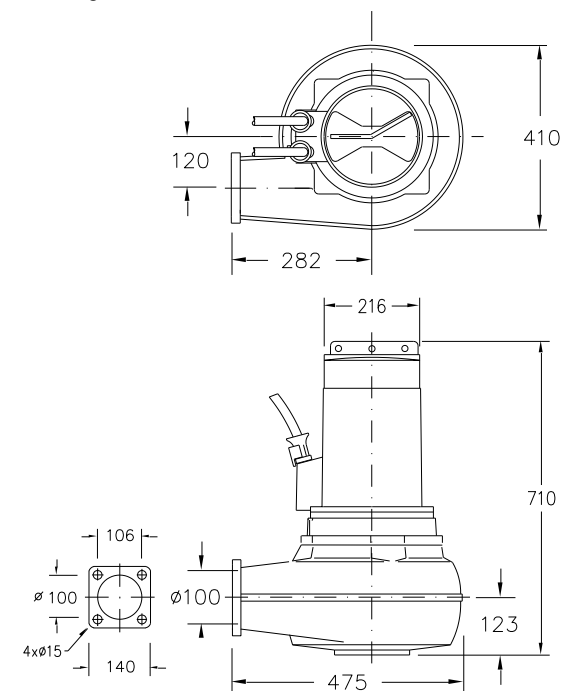
## Opties

- Explosie veilige uitvoering  
Standaard volgens: II 2 G Ex b c d IIB T4 Gb  
Met frequentie aansturing: II 2 G Ex b c d IIB T3 Gb
- Thermoschakelaars in motorwikkeling (standaard bij explosie veilige uitvoering)
- Kabelbeschermingslang (RVS316)
- Watervoeler in motor en oliekamer  
Bij explosie veilige uitvoering met een externe kabel

P2 ISO 9906 klasse 2



## Afmetingen mm



## Aansluitgegevens

spanning	stroom	aantal kabels x aantal aders x aderdoorsnede [mm <sup>2</sup> ]					
		met motorbeveiliging en/of watervoeler		explosie veilige uitvoering			
[V]*	[A]	directe start	ster-driehoek start	directe start	ster-driehoek start	directe start	ster-driehoek start
230	45.4	4G10	2x4G6	4G10 + 4G1.5	-	4G10 + 4G2.5	-
400	26.1	4G6	7G2.5	4G6 + 4G1.5	7G2.5 + 4G1.5	4G6 + 4G2.5	7G2.5 + 4G2.5
500	20.9	4G6	7G1.5	4G6 + 4G1.5	10G1.5	4G6 + 4G2.5	10G1.5
aanloopstroom directe start: 5.0 x I nominaal							
aanloopstroom ster-driehoek start: 1.7 x I nominaal						* andere spanningen op aanvraag	

Pomptype: Onderwaterpomp  
Media: Afvalwater

## Pompgegevens

Diameter vrije doorlaat: 100 mm  
Diameter pers/ zuigopening: 100 mm/ 100 mm  
Waaier type: Wervelrad  
Waaierdiameters: 224 - 168 mm  
Aanbevolen min. capaciteit: 6 l/s (21 m<sup>3</sup>/h)  
Gewicht: 110 kg

## Motor

Netaansluiting: 50Hz – 3 fasen  
As vermogen (P2): 2.4 kW  
Elektrisch vermogen (P1): 3.2 kW  
Nominiaal toerental: 905 opm  
Motorrendement: 75 %  
Vermogensfactor (cos phi): 0.81  
Beschermpklasse: IP 68  
Isolatieklasse: F (155°C)  
Max. watertemperatuur: 40°C  
Standaard kabellengte: 10 m

## Materialen

Pomphuis: Grijs gietijzer GG 25 (EN-GJL-250)  
Waaier: Nod. gietijzer GGG40 (EN-GJS400-15)  
Motorhuis delen: Grijs gietijzer GG 25 (EN-GJL-250)  
Pompas: RVS 431 (X20 CrNi 17 2)  
Bouten: Alt: RVS 316 (X5 CrNiMo 17 12 2)  
Rubber onderdelen: RVS 316 (X5 CrNiMo 17 12 2)  
Nitriël (NBR) of neopreen (CR)  
Alt: viton (FPM)  
Elektrische kabel: Neopreen (CR)  
Smering dichtingen: Olie  
Dichting pompzijde: Siliciumcarbide – siliciumcarbide  
Dichting motorzijde: Kool - keramiek  
Coating: Twee componenten polyurethaan

## Opstelling mogelijkheden

Bovenwaterkoppeling: BWK 100



Onderwater koppeling: OWK 100

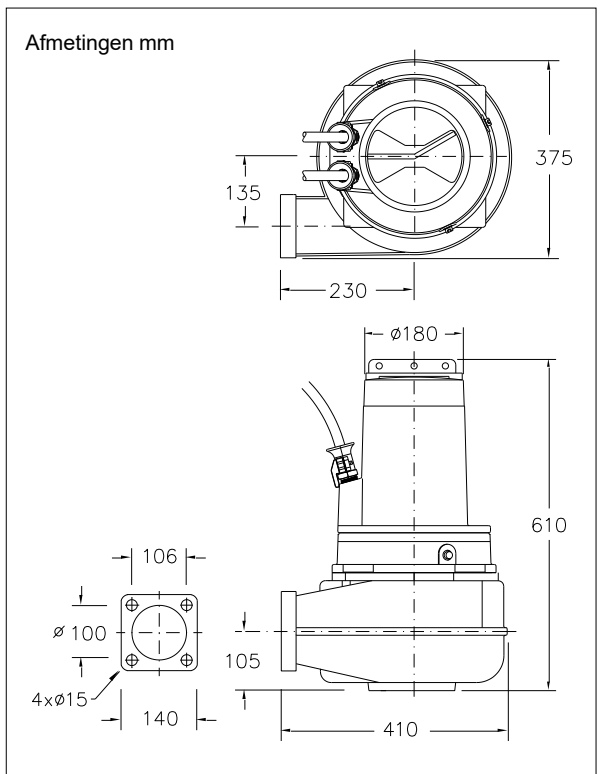
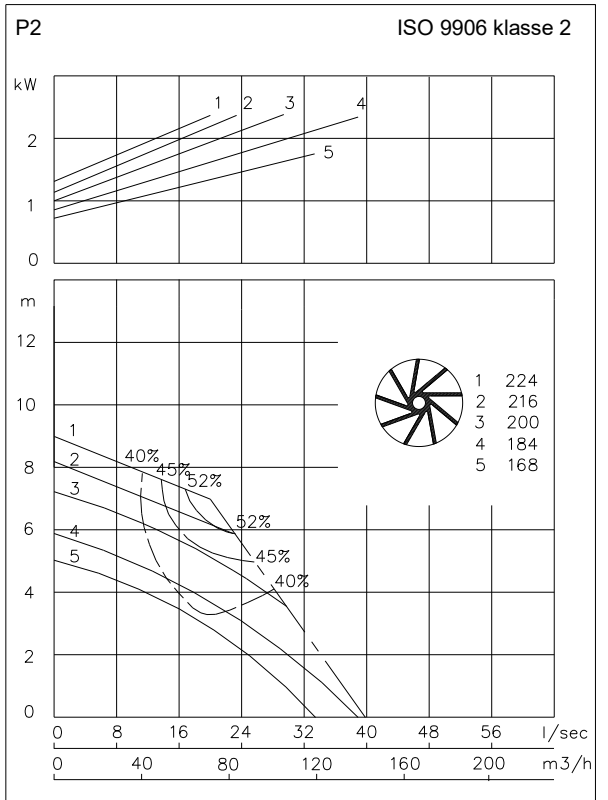


Vrijstaande opstelling met voetring (VRS): 100mm slangaansluiting of G 4" draadaansluiting



## Opties

- Explosie veilige uitvoering  
Standaard volgens: II 2 G Ex b c d IIB T4 Gb  
Met frequentie aansturing: II 2 G Ex b c d IIB T3 Gb
- Thermoschakelaars in motorwikkeling (standaard bij explosie veilige uitvoering)
- Kabelbeschermingslang (RVS316)
- Watervoeler in motor en oliekamer  
Bij explosie veilige uitvoering met een externe kabel



## Aansluitgegevens

spanning [V]*	stroom [A]	aantal kabels x aantal aders x aderdoorsnede [mm <sup>2</sup> ]		met motorbeveiliging en/of watervoeler		explosie veilige uitvoering	
		directe start	ster-driehoek start	directe start	ster-driehoek start		
230	9.9	4G2.5	7G1.5	7G1.5	10G1.5	7G1.5	10G1.5
400	5.7	4G2.5	7G1.5	7G1.5	10G1.5	7G1.5	10G1.5
500	4.6	4G2.5	7G1.5	7G1.5	10G1.5	7G1.5	10G1.5
aanloopstroom directe start: 6.0 x I nominaal							
aanloopstroom ster-driehoek start: 2.0 x I nominaal							
						* andere spanningen op aanvraag	