

Pomptype: Onderwaterpomp  
Media: Afvalwater

## Pompgegevens

Diameter vrije doorlaat: 50 mm  
Diameter pers/ zuigopening: 50 mm/ 65 mm  
Waaier type: Wervelrad  
Waaierdiameters: 220 - 180 mm  
Aanbevolen min. capaciteit: 1.5 l/s (5 m<sup>3</sup>/h)  
Gewicht: 260 kg

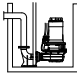

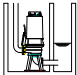
## Motor

Netaansluiting: 50Hz – 3 fasen  
As vermogen (P2): 29.0 kW  
Elektrisch vermogen (P1): 32.6 kW  
Nominiaal toerental: 2920 opm  
Motorrendement: 89 %  
Vermogensfactor (cos phi): 0.92  
Beschermpklasse: IP 68  
Isolatieklasse: F (155°C)  
Max. watertemperatuur: 40°C  
Standaard kabellengte: 10 m

## Materialen

Pomphuis: Grijs gietijzer GG 25 (EN-GJL-250)  
Waaier: Nod. gietijzer GGG40 (EN-GJS400-15)  
Motorhuis delen: Grijs gietijzer GG 25 (EN-GJL-250)  
Pompas: RVS 431 (X20 CrNi 17 2)  
Bouten: Alt: RVS 316 (X5 CrNiMo 17 12 2)  
Rubber onderdelen: RVS 316 (X5 CrNiMo 17 12 2)  
Nitriël (NBR) of neopreen (CR)  
Alt: viton (FPM)  
Neopreen (CR)  
Elektrische kabel: Neopreen (CR)  
Smearing dichtingen: Olie  
Dichting pompzijde: Siliciumcarbide – siliciumcarbide  
Dichting motorzijde: Kool - keramiek  
Coating: Twee componenten polyurethaan

## Opstelling mogelijkheden

Onderwater koppeling: OWK 100-065-N   
Vrijstaande opstelling met voetring (VRS): 75mm slangaansluiting of G 3" draadaansluiting   
Droge opstelling uitv. met koelsysteem (ODO): vertikaal of horizontaal persflens NW65 zuigflens NW65 

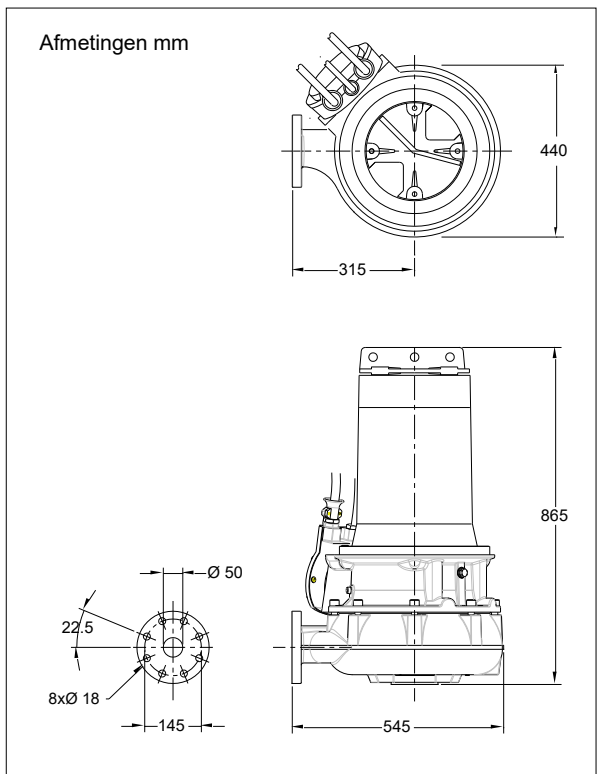
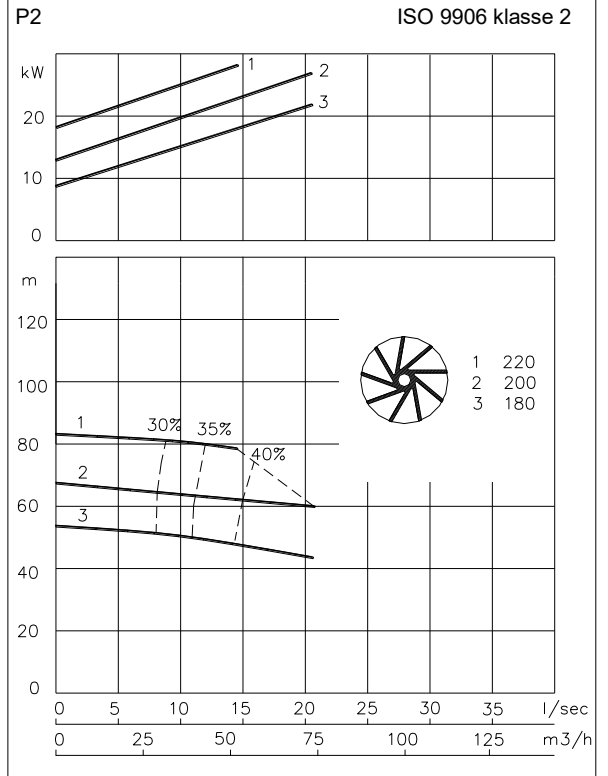
## Opties

- Uitvoering met koelsysteem
- Explosie veilige uitvoering  
Standaard volgens: II 2 G Ex b c d IIB T4 Gb  
Met frequentie aansturing: II 2 G Ex b c d IIB T3 Gb
- Kabelbeschermingslang (RVS316)
- Watervoeler in motor en oliekamer  
Bij explosie veilige uitvoering met een externe kabel

## Aansluitgegevens

spanning [V]*	stroom [A]	aantal kabels x aantal aders x aderdoorsnede [mm <sup>2</sup> ]			
		met motorbeveiliging en/of watervoeler		explosie veilige uitvoering	
		directe start	ster-driehoek start	directe start	ster-driehoek start
230	88.9	-	2x4G10 + 4G2.5	-	2x4G10 + 4G2.5
400	51.1	4G16 + 4G2.5	2x4G6 + 4G2.5	4G16 + 4G2.5	2x4G6 + 4G2.5
500	40.9	4G10 + 4G2.5	2x4G6 + 4G2.5	4G10 + 4G2.5	2x4G6 + 4G2.5
aanloopstroom directe start: 5.6 x I nominaal					
aanloopstroom ster-driehoek start: 1.9 x I nominaal					

\* andere spanningen op aanvraag



Pomptype: Onderwaterpomp  
Media: Afvalwater

## Pompgegevens

Diameter vrije doorlaat: 50 mm  
Diameter pers/ zuigopening: 50 mm/ 65 mm  
Waaier type: Wervelrad  
Waaierdiameters: 250 - 200 mm  
Aanbevolen min. capaciteit: 1.5 l/s (5 m<sup>3</sup>/h)  
Gewicht: 320 kg

## Motor

Netaansluiting: 50Hz – 3 fasen  
As vermogen (P2): 48.0 kW  
Elektrisch vermogen (P1): 52.7 kW  
Nominale toerental: 2955 opm  
Motorrendement: 91 %  
Vermogensfactor (cos phi): 0.93  
Beschermklassen: IP 68  
Isolatieklasse: F (155°C)  
Max. watertemperatuur: 40°C  
Standaard kabellengte: 10 m

## Materialen

Pomphuis: Grijs gietijzer GG 25 (EN-GJL-250)  
Waaier: Nod. gietijzer GGG40 (EN-GJS400-15)  
Motorhuis delen: Grijs gietijzer GG 25 (EN-GJL-250)  
Pompas: RVS 431 (X20 CrNi 17 2)  
Bouten: Alt: RVS 316 (X5 CrNiMo 17 12 2)  
Rubber onderdelen: RVS 316 (X5 CrNiMo 17 12 2)  
Elektrische kabel: Nitriël (NBR) of neopreen (CR)  
Smearing dichtingen: Alt: viton (FPM)  
Dichting pompzijde: Neopreen (CR)  
Dichting motorzijde: Olie  
Coating: Siliciumcarbide – siliciumcarbide  
Twee componenten polyurethaan

## Opstelling mogelijkheden

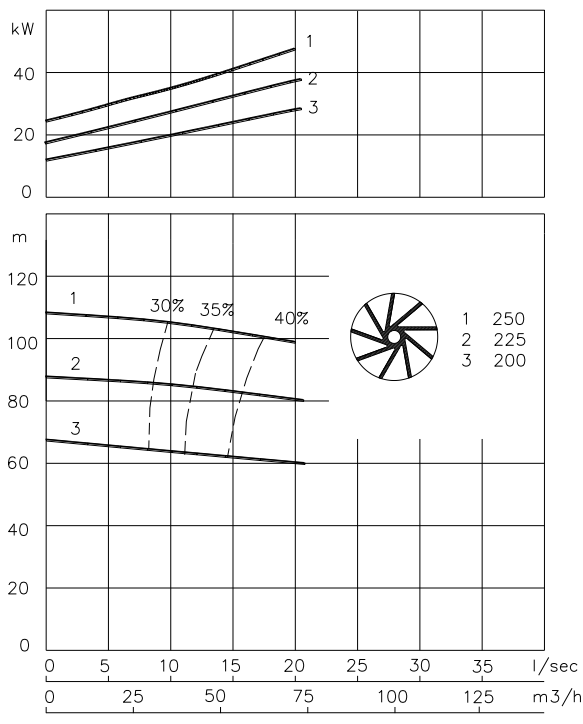
Onderwater koppeling: OWK 100-65-N  
Vrijstaande opstelling met voetring (VRS): 75mm slangaansluiting of G 3" draadaansluiting  
Droge opstelling uitv. met koelsysteem (ODO): vertikaal of horizontaal persflens NW65 zuigflens NW65



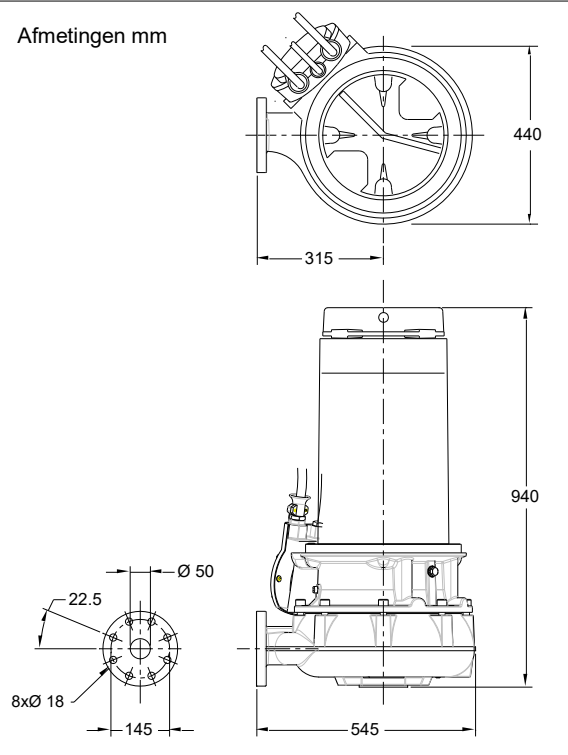
## Opties

- Uitvoering met koelsysteem
- Explosie veilige uitvoering  
Standaard volgens: II 2 G Ex b c d IIB T4 Gb  
Met frequentie aansturing: II 2 G Ex b c d IIB T3 Gb
- Kabelbeschermingslang (RVS316)
- Watervoeler in motor en oliekamer  
Bij explosie veilige uitvoering met een externe kabel

P2 ISO 9906 klasse 2



Afmetingen mm



## Aansluitgegevens

spanning [V]*	stroom [A]	aantal kabels x aantal aders x aderdoorsnede [mm <sup>2</sup> ]			
		met motorbeveiliging en/of watervoeler		explosie veilige uitvoering	
		directe start	ster-driehoek start	directe start	ster-driehoek start
230	142.4	-	-	-	-
400	81.9	-	2x4G10 + 4G2.5	-	2x4G10 + 4G2.5
500	65.5	4G16 + 4G2.5	2x4G10 + 4G2.5	4G16 + 4G2.5	2x4G10 + 4G2.5
aanloopstroom directe start: 6.2 x I nominaal					
aanloopstroom ster-driehoek start: 2.1 x I nominaal					

\* andere spanningen op aanvraag

Pomptype: Onderwaterpomp  
Media: Afvalwater

## Pompgegevens

Diameter vrije doorlaat: 50 mm  
Diameter pers/ zuigopening: 50 mm/ 65 mm  
Waaier type: Wervelrad  
Waaierdiameters: 340 - 225 mm  
Aanbevolen min. capaciteit: 1.5 l/s (5 m<sup>3</sup>/h)  
Gewicht: 240 kg

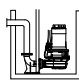

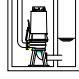
## Motor

Netaansluiting: 50Hz – 3 fasen  
As vermogen (P2): 16.0 kW  
Elektrisch vermogen (P1): 18.8 kW  
Nominiaal toerental: 1450 opm  
Motorrendement: 85 %  
Vermogensfactor (cos phi): 0.78  
Beschermklassen: IP 68  
Isolatieklasse: F (155°C)  
Max. watertemperatuur: 40°C  
Standaard kabellengte: 10 m

## Materialen

Pomphuis: Grijs gietijzer GG 25 (EN-GJL-250)  
Waaier: Nod. gietijzer GGG40 (EN-GJS400-15)  
Motorhuis delen: Grijs gietijzer GG 25 (EN-GJL-250)  
Pompas: RVS 431 (X20 CrNi 17 2)  
Bouten: Alt: RVS 316 (X5 CrNiMo 17 12 2)  
Rubber onderdelen: RVS 316 (X5 CrNiMo 17 12 2)  
Elektrische kabel: Nitriël (NBR) of neopreen (CR)  
Smearing dichtingen: Alt: viton (FPM)  
Dichting pompzijde: Neopreen (CR)  
+Dichting motorzijde: Olie  
Coating: Siliciumcarbide – siliciumcarbide  
Twee componenten polyurethaan  
Kool - keramiek

## Opstelling mogelijkheden

Onderwater koppeling: OWK 100-065-N   
Vrijstaande opstelling met voetring (VRS): 75mm slangaansluiting of G 3" draadaansluiting   
Droge opstelling uitv. met koelsysteem (ODO): vertikaal of horizontaal persflens NW65 zuigflens NW65 

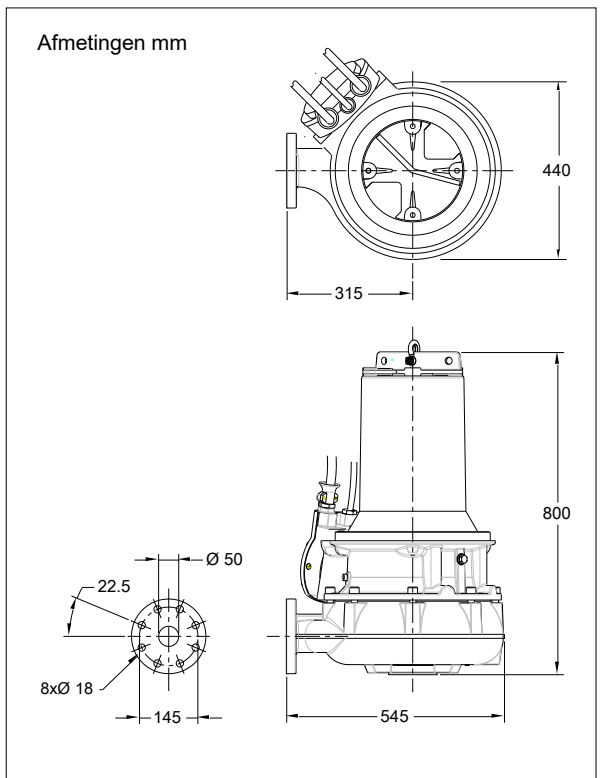
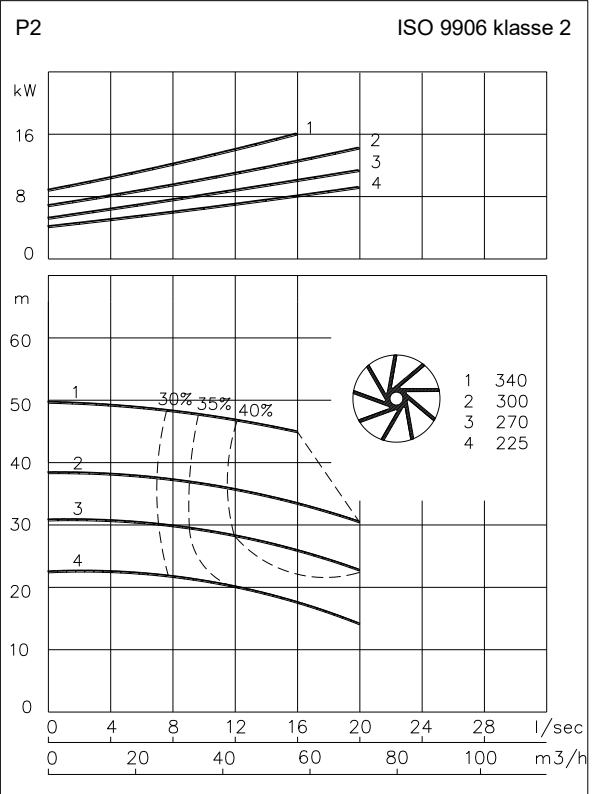
## Opties

- Uitvoering met koelsysteem
- Explosie veilige uitvoering  
Standaard volgens: II 2 G Ex b c d IIB T4 Gb  
Met frequentie aansturing: II 2 G Ex b c d IIB T3 Gb
- Kabelbeschermingslang (RVS316)
- Watervoeler in motor en oliekamer  
Bij explosieveilige uitvoering met een externe kabel

## Aansluitgegevens

spanning [V]*	stroom [A]	aantal kabels x aantal aders x aderdoorsnede [mm <sup>2</sup> ]			
		met motorbeveiliging en/of watervoeler		explosieveilige uitvoering	
		directe start	ster-driehoek start	directe start	ster-driehoek start
230	60.6	4G16 + 4G2.5	2x4G6 + 4G2.5	4G16 + 4G2.5	2x4G6 + 4G2.5
400	34.8	4G6 + 4G2.5	7G2.5 + 4G2.5	4G6 + 4G2.5	7G2.5 + 4G2.5
500	27.9	4G6 + 4G2.5	7G2.5 + 4G2.5	4G6 + 4G2.5	7G2.5 + 4G2.5
aanloopstroom directe start: 5.4 x I nominaal					
aanloopstroom ster-driehoek start: 1.8 x I nominaal					

\* andere spanningen op aanvraag



Pomptype: Onderwaterpomp  
Media: Afvalwater

## Pompgegevens

Diameter vrije doorlaat: 80 mm  
Diameter pers/ zuigopening: 100 mm/ 80 mm  
Waaier type: Wervelrad  
Waaierdiameters: 200 - 155 mm  
Aanbevolen min. capaciteit: 6 l/s (21 m3/h)  
Gewicht: 265 kg

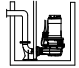

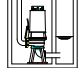
## Motor

Netaansluiting: 50Hz – 3 fasen  
As vermogen (P2): 20.0 kW  
Elektrisch vermogen (P1): 22.7 kW  
Nominiaal toerental: 2925 opm  
Motorrendement: 88 %  
Vermogensfactor (cos phi): 0.89  
Beschermklass: IP 68  
Isolatieklasse: F (155°C)  
Max. watertemperatuur: 40°C  
Standaard kabelengte: 10 m

## Materialen

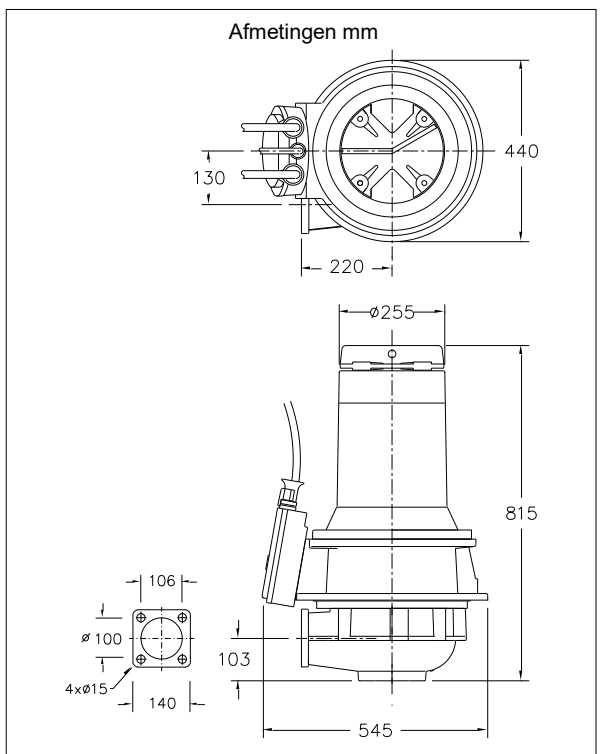
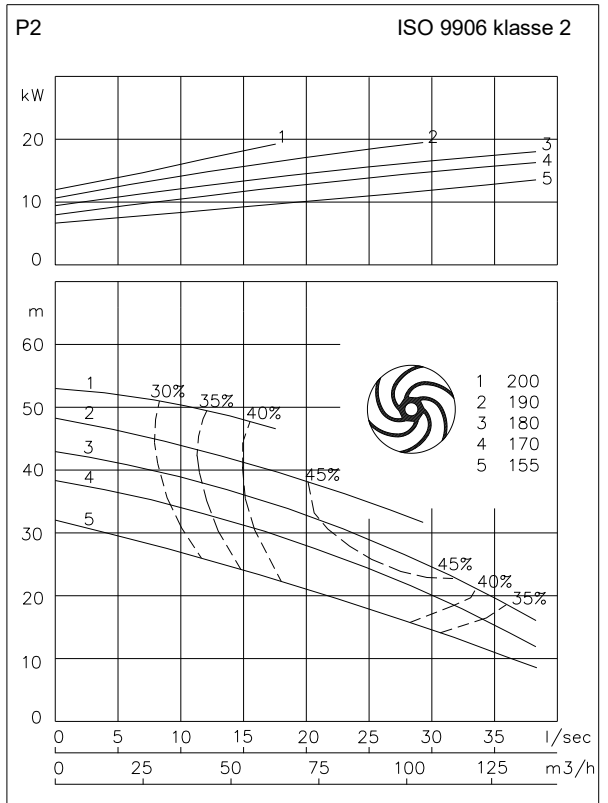
Pomphuis: Grijs gietijzer GG 25 (EN-GJL-250)  
Waaier: Nod. gietijzer GGG40 (EN-GJS400-15)  
Motorhuis delen: Grijs gietijzer GG 25 (EN-GJL-250)  
Pompas: RVS 431 (X20 CrNi 17 2)  
Bouten: Alt: RVS 316 (X5 CrNiMo 17 12 2)  
Rubber onderdelen: RVS 316 (X5 CrNiMo 17 12 2)  
Nitriël (NBR) of neopreen (CR)  
Alt: viton (FPM)  
Neopreen (CR)  
Elektrische kabel: Neopreen (CR)  
Smearing dichtingen: Olie  
Dichting pompzijde: Siliciumcarbide – siliciumcarbide  
Dichting motorzijde: Kool - keramiek  
Coating: Twee componenten polyurethaan

## Opstelling mogelijkheden

Onderwater koppeling: OWK 100   
Vrijstaande opstelling met voetring (VRS): 100mm slangaansluiting of G 4" draadaansluiting   
Droge opstelling uitv. met koelsysteem (ODO): vertikaal of horizontaal persflens NW100 zuigflens NW100 

## Opties

- Uitvoering met koelsysteem
- Explosie veilige uitvoering  
Standaard volgens: II 2 G Ex b c d IIB T4 Gb  
Met frequentie aansturing: II 2 G Ex b c d IIB T3 Gb
- Kabelbeschermingslang (RVS316)
- Watervoeler in motor en oliekamer  
Bij explosie veilige uitvoering met een externe kabel



## Aansluitgegevens

spanning	stroom	aantal kabels x aantal aders x aderdoorsnede [mm <sup>2</sup> ]			
		met motorbeveiliging en/of watervoeler		explosie veilige uitvoering	
[V]*	[A]	directe start	ster-driehoek start	directe start	ster-driehoek start
230	64.1	4G16 + 4G2.5	2x4G6 + 4G2.5	4G16 + 4G2.5	2x4G6 + 4G2.5
400	36.9	4G10 + 4G2.5	7G2.5 + 4G2.5	4G10 + 4G2.5	7G2.5 + 4G2.5
500	29.5	4G6 + 4G2.5	7G2.5 + 4G2.5	4G6 + 4G2.5	7G2.5 + 4G2.5
aanloopstroom directe start: 5.5 x I nominaal					
aanloopstroom ster-driehoek start: 1.8 x I nominaal					

Pomptype: Onderwaterpomp  
Media: Afvalwater

## Pompgegevens

Diameter vrije doorlaat 80 mm  
Diameter pers/ zuigopening 100 mm/ 80 mm  
Waaier type: Wervelrad  
Waaierdiameters 240 - 175 mm  
Aanbevolen min. capaciteit 6 l/s (21 m<sup>3</sup>/h)  
Gewicht 285 kg

## Motor

Netaansluiting: 50Hz – 3 fasen  
As vermogen (P2) 29.0 kW  
Elektrisch vermogen (P1) 32.6 kW  
Nominale toerental 2920 opm  
Motorrendement 89 %  
Vermogensfactor (cos phi) 0.92  
Beschermklassen IP 68  
Isolatieklasse F (155°C)  
Max. watertemperatuur 40°C  
Standaard kabel lengte 10 m

## Materialen

Pomphuis Grijs gietijzer GG 25 (EN-GJL-250)  
Waaier Nod. gietijzer GGG40 (EN-GJS400-15)  
Motorhuis delen Grijs gietijzer GG 25 (EN-GJL-250)  
Pompas RVS 431 (X20 CrNi 17 2)  
Alt: RVS 316 (X5 CrNiMo 17 12 2)  
Bouten RVS 316 (X5 CrNiMo 17 12 2)  
Rubber onderdelen Nitriël (NBR) of neopreen (CR)  
Alt: viton (FPM)  
Neopreen (CR)  
Elektrische kabel  
Smearing dichtingen Olie  
Dichting pompzijde Siliciumcarbide – siliciumcarbide  
Dichting motorzijde Kool - keramiek  
Coating Twee componenten polyurethaan

## Opstelling mogelijkheden

Onderwater koppeling OWK 100



Vrijstaande opstelling met voerting (VRS) 100 mm slangaansluiting of G 4" draadaansluiting



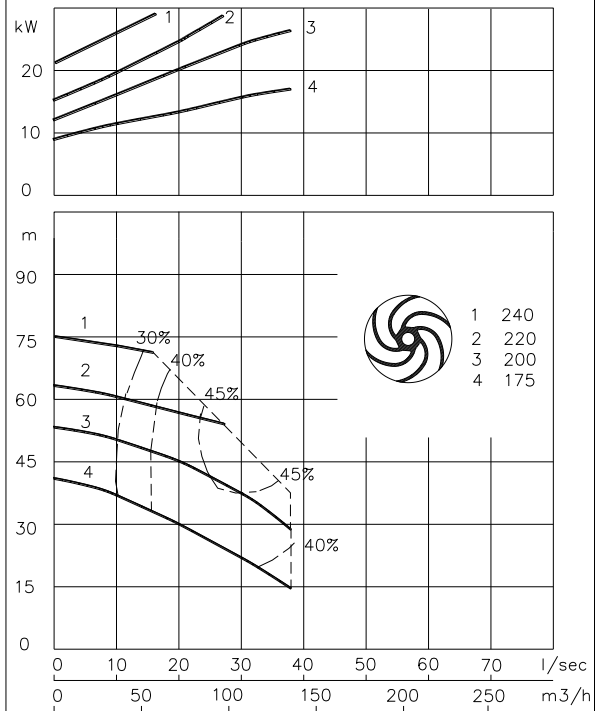
Droge opstelling uitv. met koelsysteem (ODO) vertikaal of horizontaal persflens NW100 zuigflens NW100



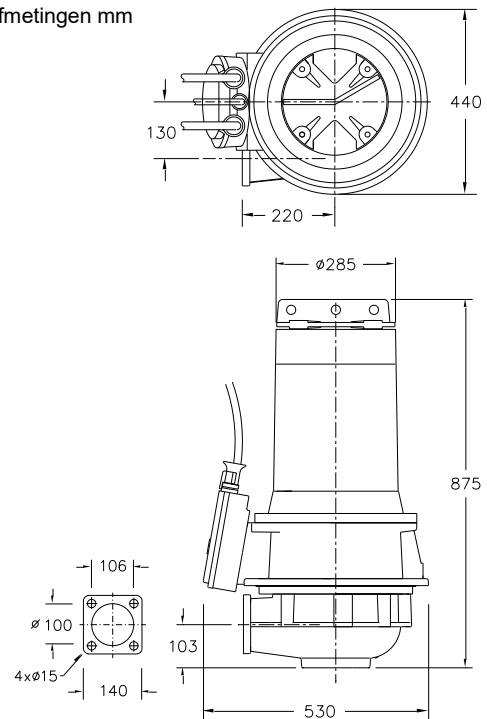
## Opties

- Uitvoering met koelsysteem
- Explosie veilige uitvoering  
Standaard volgens: II 2 G Ex b c d IIB T4 Gb  
Met frequentie aansturing: II 2 G Ex b c d IIB T3 Gb
- Kabelbeschermingslang (RVS316)
- Watervoeler in motor en oliekamer  
Bij explosie veilige uitvoering met een externe kabel

P2 ISO 9906 klasse 2



## Afmetingen mm



## Aansluitgegevens

spanning	stroom	aantal kabels x aantal aders x aderdoorsnede [mm <sup>2</sup> ]			
		met motorbeveiliging en/of watervoeler		explosie veilige uitvoering	
[V]*	[A]	directe start	ster-driehoek start	directe start	ster-driehoek start
230	88.9	-	2x4G16 + 4G2.5	-	2x4G16 + 4G2.5
400	51.1	4G16 + 4G2.5	2x4G6 + 4G2.5	4G16 + 4G2.5	2x4G6 + 4G2.5
500	40.9	4G10 + 4G2.5	2x4G6 + 4G2.5	4G10 + 4G2.5	2x4G6 + 4G2.5
aanloopstroom directe start: 5.6 x I nominaal					
aanloopstroom ster-driehoek start: 1.9 x I nominaal					

\* andere spanningen op aanvraag

Pomptype: Onderwaterpomp  
Media: Afvalwater

## Pompgegevens

Diameter vrije doorlaat: 80 mm  
Diameter pers/ zuigopening: 100 mm/ 80 mm  
Waaier: Wervelrad  
Waaierdiameters: 252 - 180 mm  
Aanbevolen min. capaciteit: 6 l/s (21 m<sup>3</sup>/h)  
Gewicht: 310 kg



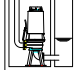
## Motor

Netaansluiting: 50Hz – 3 fasen  
As vermogen (P2): 48.0 kW  
Elektrisch vermogen (P1): 52.7 kW  
Nominiaal toerental: 2955 opm  
Motorrendement: 91 %  
Vermogensfactor (cos phi): 0.93  
Beschermklass: IP 68  
Isolatieklasse: F (155°C)  
Max. watertemperatuur: 40°C  
Standaard kabelengte: 10 m

## Materialen

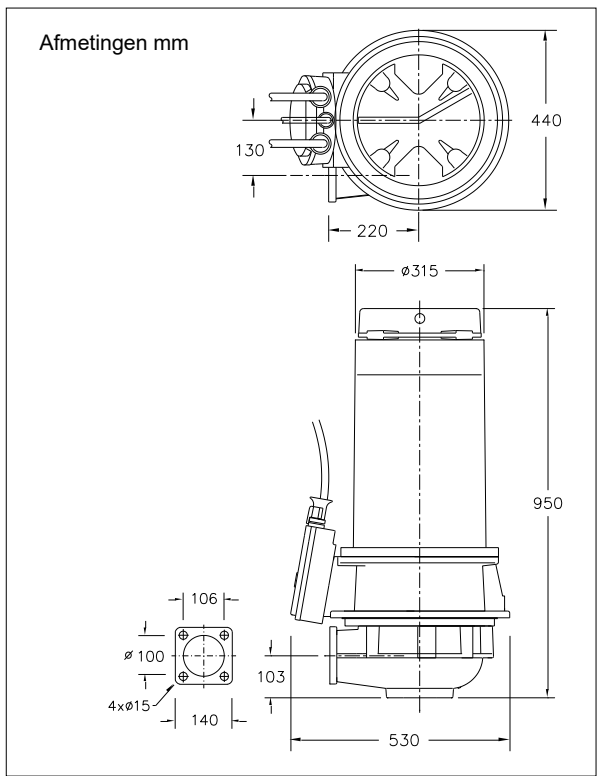
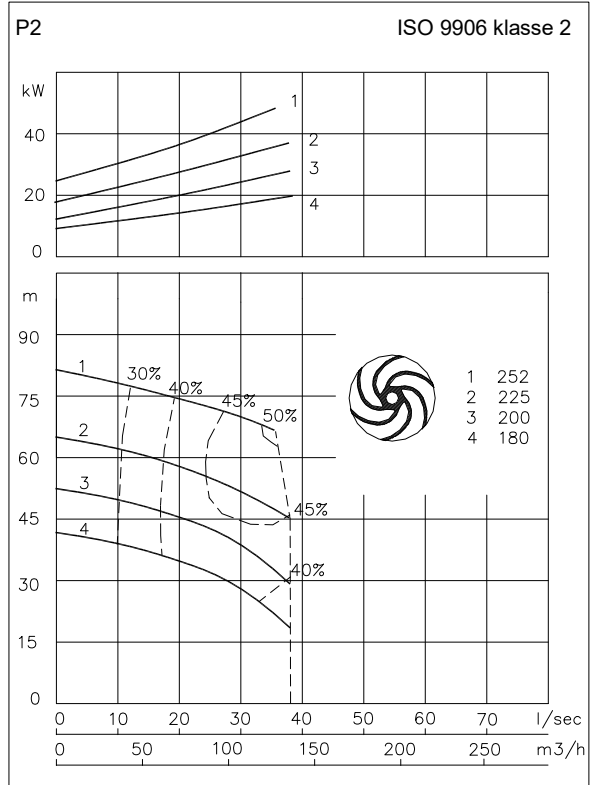
Pomphuis: Grijs gietijzer GG 25 (EN-GJL-250)  
Waaier: Nod. gietijzer GGG40 (EN-GJS400-15)  
Motorhuis delen: Grijs gietijzer GG 25 (EN-GJL-250)  
Pompas: RVS 431 (X20 CrNi 17 2)  
Alt: RVS 316 (X5 CrNiMo 17 12 2)  
Bouten: RVS 316 (X5 CrNiMo 17 12 2)  
Rubber onderdelen: Nitriël (NBR) of neopreen (CR)  
Alt: viton (FPM)  
Elektrische kabel: Neopreen (CR)  
Smearing dichtingen: Olie  
Dichting pompzijde: Siliciumcarbide – siliciumcarbide  
Dichting motorzijde: Kool - keramiek  
Coating: Twee componenten polyurethaan

## Opstelling mogelijkheden

Onderwater koppeling: OWK 100   
Vrijstaande opstelling met voetring (VRS): 100mm slangaansluiting of G 4" draadaansluiting   
Droge opstelling uitv. met koelsysteem (ODO): vertikaal of horizontaal persflens NW100 zuigflens NW100 

## Opties

- Uitvoering met koelsysteem
- Explosie veilige uitvoering  
Standaard volgens: II 2 G Ex b c d IIB T4 Gb  
Met frequentie aansturing: II 2 G Ex b c d IIB T3 Gb
- Kabelbeschermslang (RVS316)
- Watervoeler in motor en oliekamer  
Bij explosie veilige uitvoering met een externe kabel



## Aansluitgegevens

spanning [V]*	stroom [A]	aantal kabels x aantal aders x aderdoorsnede [mm <sup>2</sup> ]			
		met motorbeveiliging en/of watervoeler		explosie veilige uitvoering	
		directe start	ster-driehoek start	directe start	ster-driehoek start
230	142.4	-	-	-	-
400	81.9	-	2x4G10 + 4G2.5	-	2x4G10 + 4G2.5
500	65.5	4G16 + 4G2.5	2x4G10 + 4G2.5	4G16 + 4G2.5	2x4G10 + 4G2.5
aanloopstroom directe start: 6.2 x I nominaal					
aanloopstroom ster-driehoek start: 2.1 x I nominaal					

\* andere spanningen op aanvraag

Pomptype: Onderwaterpomp  
Media: Afvalwater

## Pompgegevens

Diameter vrije doorlaat: 80 mm  
Diameter pers/ zuigopening: 100 mm/ 100 mm  
Waaier type: Wervelrad  
Waaierdiameters: 215 - 160 mm  
Aanbevolen min. capaciteit: 6 l/s (21 m<sup>3</sup>/h)  
Gewicht: 275 kg

## Motor

Netaansluiting: 50Hz – 3 fasen  
As vermogen (P2): 29.0 kW  
Elektrisch vermogen (P1): 32.6 kW  
Nominiaal toerental: 2920 opm  
Motorrendement: 89 %  
Vermogensfactor (cos phi): 0.92  
Beschermklassen: IP 68  
Isolatieklasse: F (155°C)  
Max. watertemperatuur: 40°C  
Standaard kabellengte: 10 m

## Materialen

Pomphuis: Grijs gietijzer GG 25 (EN-GJL-250)  
Waaier: Nod. gietijzer GGG40 (EN-GJS400-15)  
Motorhuis delen: Grijs gietijzer GG 25 (EN-GJL-250)  
Pompas: RVS 431 (X20 CrNi 17 2)  
Bouten: Alt: RVS 316 (X5 CrNiMo 17 12 2)  
Rubber onderdelen: RVS 316 (X5 CrNiMo 17 12 2)  
Nitriël (NBR) of neopreen (CR)  
Alt: viton (FPM)  
Neopreen (CR)  
Elektrische kabel: Neopreen (CR)  
Smearing dichtingen: Olie  
Dichting pompzijde: Siliciumcarbide – siliciumcarbide  
Dichting motorzijde: Kool - keramiek  
Coating: Twee componenten polyurethaan

## Opstelling mogelijkheden

Onderwater koppeling	OWK 100	
Vrijstaande opstelling met voetring (VRS)	100mm slangaansluiting of G 4" draadaansluiting	
Droge opstelling uitv. met koelsysteem (ODO)	vertikaal of horizontaal persflens NW100 zuigflens NW100	

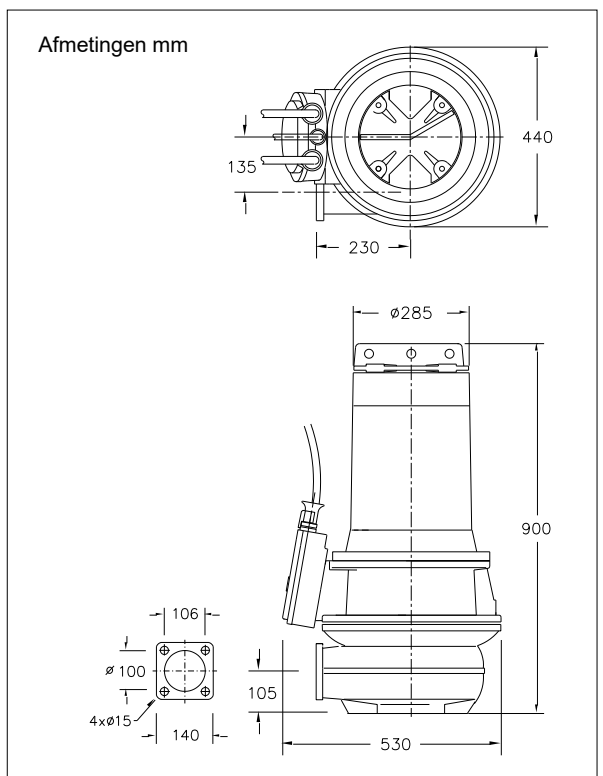
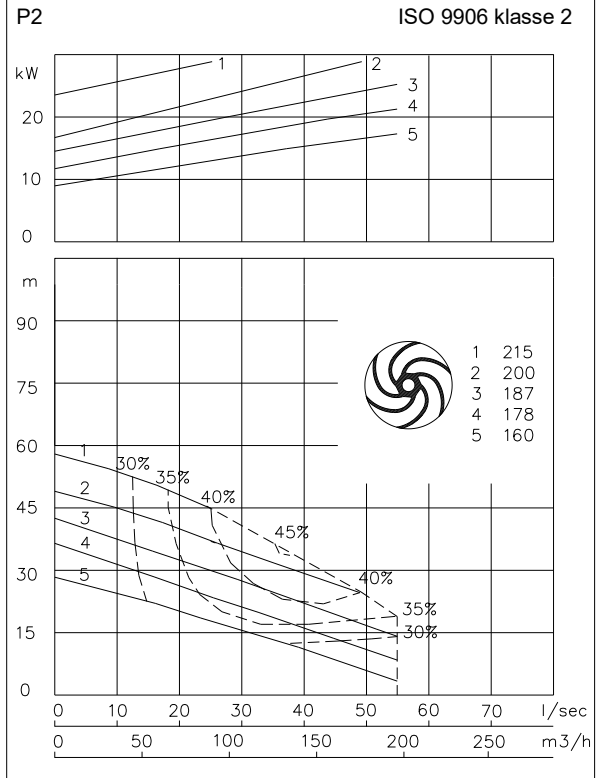
## Opties

- Uitvoering met koelsysteem
- Explosie veilige uitvoering  
Standaard volgens: II 2 G Ex b c d IIB T4 Gb  
Met frequentie aansturing: II 2 G Ex b c d IIB T3 Gb
- Kabelbeschermingslang (RVS316)
- Watervoeler in motor en oliekamer  
Bij explosie veilige uitvoering met een externe kabel

## Aansluitgegevens

spanning [V]*	stroom [A]	aantal kabels x aantal aders x aderdoorsnede [mm <sup>2</sup> ]			
		met motorbeveiliging en/of watervoeler		explosie veilige uitvoering	
		directe start	ster-driehoek start	directe start	ster-driehoek start
230	88.9	-	2x4G16 + 4G2.5	-	2x4G16 + 4G2.5
400	51.1	4G16 + 4G2.5	2x4G6 + 4G2.5	4G16 + 4G2.5	2x4G6 + 4G2.5
500	40.9	4G10 + 4G2.5	2x4G6 + 4G2.5	4G10 + 4G2.5	2x4G6 + 4G2.5
aanloopstroom directe start: 5.6 x I nominaal					
aanloopstroom ster-driehoek start: 1.9 x I nominaal					

\* andere spanningen op aanvraag



Pomptype: Onderwaterpomp  
Media: Afvalwater

## Pompgegevens

Diameter vrije doorlaat: 80 mm  
Diameter pers/ zuigopening: 100 mm/ 120 mm  
Waaier type: Wervelrad  
Waaierdiameters: 250 - 200 mm  
Aanbevolen min. capaciteit: 6 l/s (21 m<sup>3</sup>/h)  
Gewicht: 310 kg

## Motor

Netaansluiting: 50Hz – 3 fasen  
As vermogen (P2): 48.0 kW  
Elektrisch vermogen (P1): 52.7 kW  
Nominiaal toerental: 2955 opm  
Motorrendement: 91 %  
Vermogensfactor (cos phi): 0.93  
Beschermklassen: IP 68  
Isolatieklasse: F (155°C)  
Max. watertemperatuur: 40°C  
Standaard kabellengte: 10 m

## Materialen

Pomphuis: Grijs gietijzer GG 25 (EN-GJL-250)  
Waaier: Nod. gietijzer GGG40 (EN-GJS400-15)  
Motorhuis delen: Grijs gietijzer GG 25 (EN-GJL-250)  
Pompas: RVS 431 (X20 CrNi 17 2)  
Alt: RVS 316 (X5 CrNiMo 17 12 2)  
Bouten: RVS 316 (X5 CrNiMo 17 12 2)  
Rubber onderdelen: Nitriël (NBR) of neopreen (CR)  
Alt: viton (FPM)  
Elektrische kabel: Neopreen (CR)  
Smering dichtingen: Olie  
Dichting pompzijde: Siliciumcarbide – siliciumcarbide  
Dichting motorzijde: Kool - keramiek  
Coating: Twee componenten polyurethaan

## Opstelling mogelijkheden

Onderwater koppeling: OWK 100   
Vrijstaande opstelling met voetring (VRS): 100mm slangaansluiting of G 4" draadaansluiting   
Droge opstelling uitv. met koelsysteem (ODO): vertikaal of horizontaal persflens NW100 zuigflens NW100 

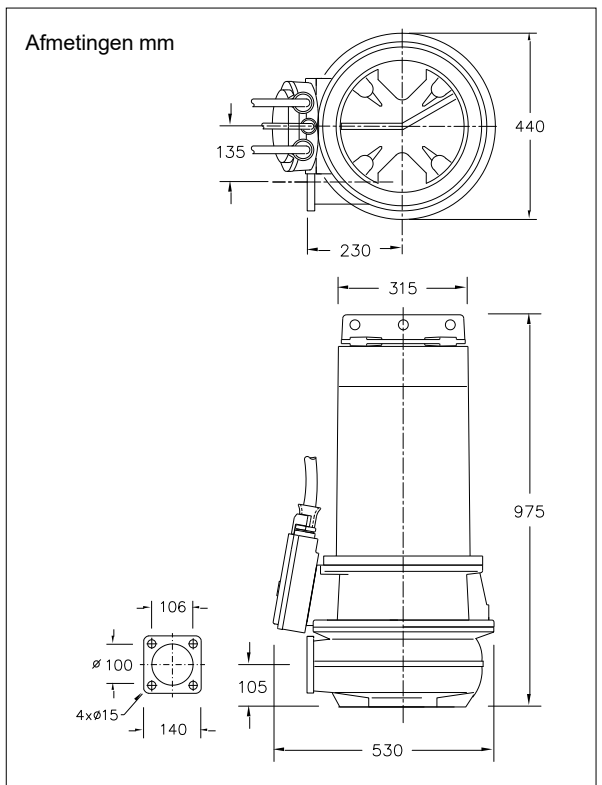
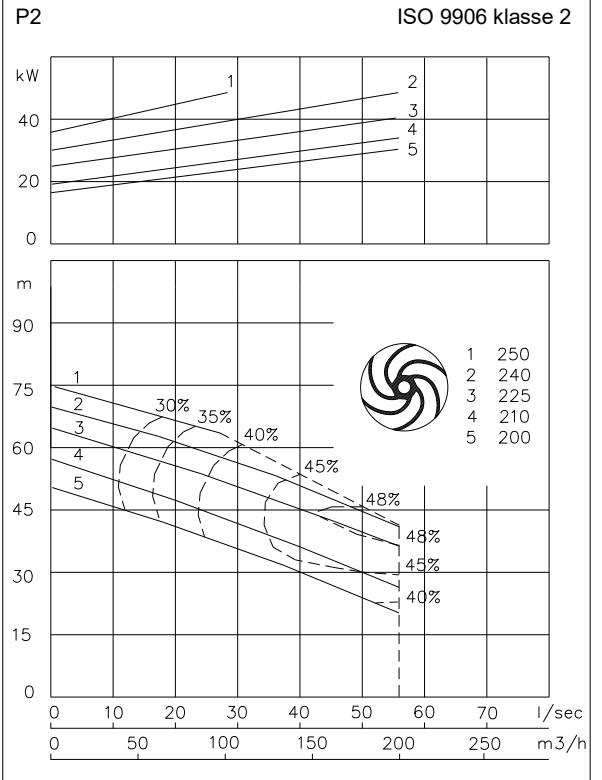
## Opties

- Uitvoering met koelsysteem
- Explosie veilige uitvoering  
Standaard volgens: II 2 G Ex b c d IIB T4 Gb  
Met frequentie aansturing: II 2 G Ex b c d IIB T3 Gb
- Kabelbeschermingslang (RVS316)
- Watervoeler in motor en oliekamer  
Bij explosie veilige uitvoering met een externe kabel

## Aansluitgegevens

spanning [V]*	stroom [A]	aantal kabels x aantal aders x aderdoorsnede [mm <sup>2</sup> ]			
		met motorbeveiliging en/of watervoeler		explosie veilige uitvoering	
		directe start	ster-driehoek start	directe start	ster-driehoek start
230	142.4	-	-	-	-
400	81.9	-	2x4G10 + 4G2.5	-	2x4G10 + 4G2.5
500	65.5	4G16 + 4G2.5	2x4G10 + 4G2.5	4G16 + 4G2.5	2x4G10 + 4G2.5
aanloopstroom directe start: 6.2 x I nominaal					
aanloopstroom ster-driehoek start: 2.1 x I nominaal					

\* andere spanningen op aanvraag





Pomptype: Onderwaterpomp  
Media: Afvalwater

## Pompgegevens

Diameter vrije doorlaat 100 mm  
Diameter pers/ zuigopening 100 mm/ 120 mm  
Waaier: Wervelrad  
Waaierdiameters 285 - 220 mm  
Aanbevolen min. capaciteit 6 l/s (21 m<sup>3</sup>/h)  
Gewicht 250 kg

## Motor

Netaansluiting: 50Hz – 3 fasen  
As vermogen (P2) 9.0 kW  
Elektrisch vermogen (P1) 10.7 kW  
Nominiaal toerental 940 opm  
Motorrendement 84 %  
Vermogensfactor (cos phi) 0.87  
Beschermpklasse IP 68  
Isolatieklasse F (155°C)  
Max. watertemperatuur 40°C  
Standaard kabellengte 10 m

## Materialen

Pomphuis: Grijs gietijzer GG 25 (EN-GJL-250)  
Waaier: Nod. gietijzer GGG40 (EN-GJS400-15)  
Motorhuis delen: Grijs gietijzer GG 25 (EN-GJL-250)  
Pompas: RVS 431 (X20 CrNi 17 2)  
Alt: RVS 316 (X5 CrNiMo 17 12 2)  
Bouten: RVS 316 (X5 CrNiMo 17 12 2)  
Rubber onderdelen: Nitriël (NBR) of neopreen (CR)  
Alt: viton (FPM)  
Elektrische kabel: Neopreen (CR)  
Smearing dichtingen: Olie  
Dichting pompzijde: Siliciumcarbide – siliciumcarbide  
Dichting motorzijde: Kool - keramiek  
Coating: Twee componenten polyurethaan

## Opstelling mogelijkheden

Onderwater koppeling OWK 100 of OWK 150



Vrijstaande opstelling met voetring (VRS) 100mm slangaansluiting of G 4" draadaansluiting

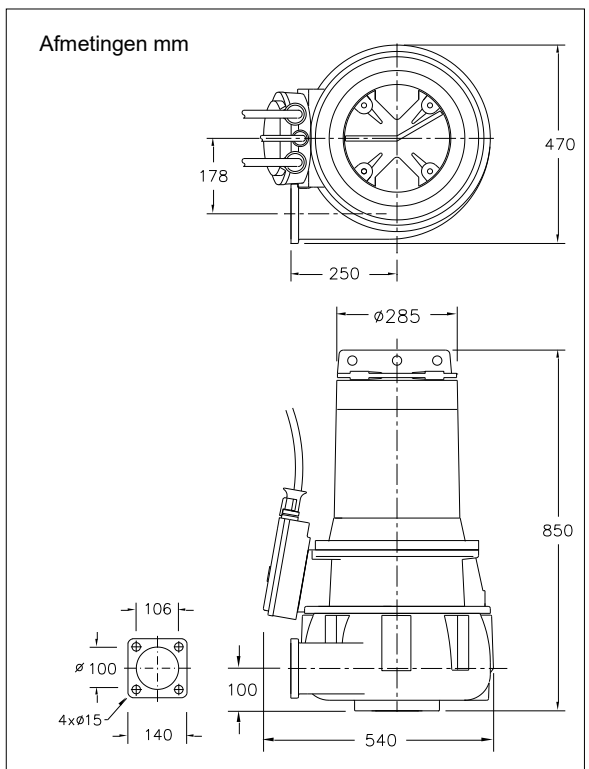
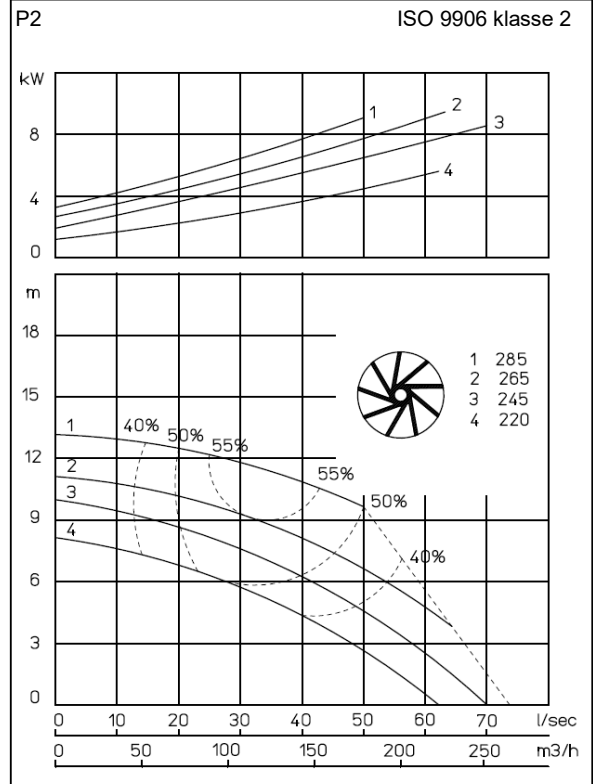


Droge opstelling uitv. met koelsysteem (ODO) vertikaal of horizontaal persflens NW100 zuigflens NW125



## Opties

- Uitvoering met koelsysteem
- Explosie veilige uitvoering  
Standaard volgens: II 2 G Ex b c d IIB T4 Gb  
Met frequentie aansturing: II 2 G Ex b c d IIB T3 Gb
- Kabelbeschermingslang (RVS316)
- Watervoeler in motor en oliekamer  
Bij explosie veilige uitvoering met een externe kabel



## Aansluitgegevens

spanning [V]*	stroom [A]	aantal kabels x aantal aders x aderdoorsnede [mm <sup>2</sup> ]			
		met motorbeveiliging en/of watervoeler		explosie veilige uitvoering	
		directe start	ster-driehoek start	directe start	ster-driehoek start
230	30.9	4G6 + 4G2.5	7G2.5 + 4G2.5	4G6 + 4G2.5	7G2.5 + 4G2.5
400	17.8	7G2.5	7G2.5 + 4G2.5	7G2.5	7G2.5 + 4G2.5
500	14.2	7G2.5	7G2.5 + 4G2.5	7G2.5	7G2.5 + 4G2.5
aanloopstroom directe start: 5.1 x I nominaal					
aanloopstroom ster-driehoek start: 1.7 x I nominaal					
					* andere spanningen op aanvraag

Pomptype: Onderwaterpomp  
Media: Afvalwater

## Pompgegevens

Diameter vrije doorlaat: 100 mm  
Diameter pers/ zuigopening: 100 mm/ 120 mm  
Waaier type: Wervelrad  
Waaierdiameters: 285 - 225 mm  
Aanbevolen min. capaciteit: 6 l/s (21 m3/h)  
Gewicht: 265 kg

## Motor

Netaansluiting: 50Hz – 3 fasen  
As vermogen (P2): 16.0 kW  
Elektrisch vermogen (P1): 18.8 kW  
Nominiaal toerental: 1450 opm  
Motorrendement: 85 %  
Vermogensfactor (cos phi): 0.78  
Beschermklass: IP 68  
Isolatieklasse: F (155°C)  
Max. watertemperatuur: 40°C  
Standaard kabellengte: 10 m

## Materialen

Pomphuis: Grijs gietijzer GG 25 (EN-GJL-250)  
Waaier: Nod. gietijzer GGG40 (EN-GJS400-15)  
Motorhuis delen: Grijs gietijzer GG 25 (EN-GJL-250)  
Pompas: RVS 431 (X20 CrNi 17 2)  
Alt: RVS 316 (X5 CrNiMo 17 12 2)  
Bouten: RVS 316 (X5 CrNiMo 17 12 2)  
Rubber onderdelen: Nitriël (NBR) of neopreen (CR)  
Alt: viton (FPM)  
Elektrische kabel: Neopreen (CR)  
Smering dichtingen: Olie  
Dichting pompzijde: Siliciumcarbide – siliciumcarbide  
Dichting motorzijde: Kool - keramiek  
Coating: Twee componenten polyurethaan

## Opstelling mogelijkheden

Onderwater koppeling: OWK 100 of OWK 150



Vrijstaande opstelling met voetring (VRS): 100mm slangaansluiting of G 4" draadaansluiting



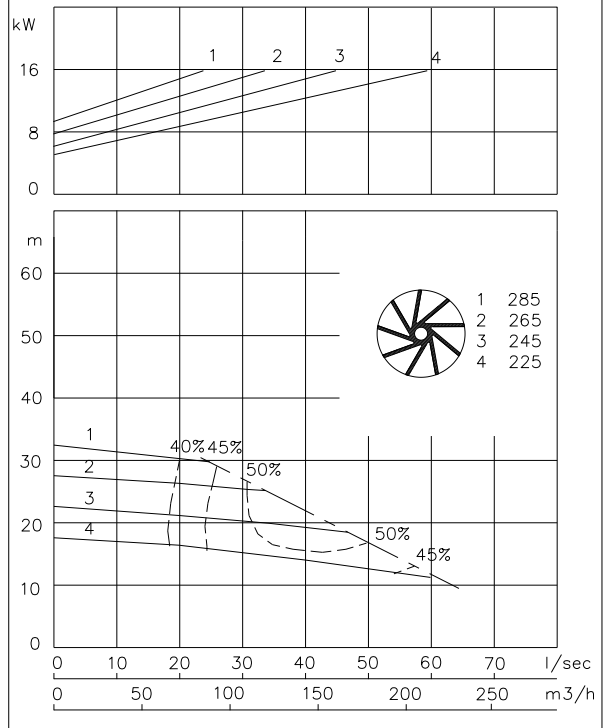
Droge opstelling uitv. met koelsysteem (ODO): vertikaal of horizontaal persflens NW100 zuigflens NW125



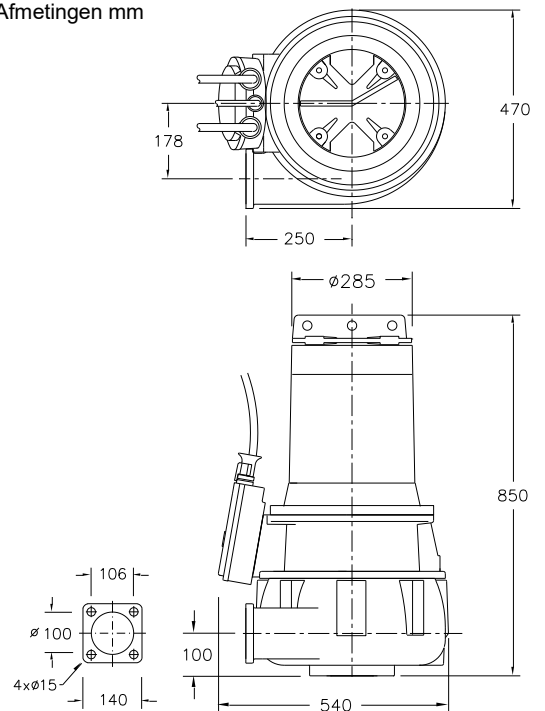
## Opties

- Uitvoering met koelsysteem
- Explosie veilige uitvoering  
Standaard volgens: II 2 G Ex b c d IIB T4 Gb  
Met frequentie aansturing: II 2 G Ex b c d IIB T3 Gb
- Kabelbeschermslang (RVS316)
- Watervoeler in motor en oliekamer  
Bij explosie veilige uitvoering met een externe kabel

P2 ISO 9906 klasse 2



## Afmetingen mm



## Aansluitgegevens

spanning [V]*	stroom [A]	aantal kabels x aantal aders x aderdoorsnede [mm2]			
		met motorbeveiliging en/of watervoeler		explosie veilige uitvoering	
		directe start	ster-driehoek start	directe start	ster-driehoek start
230	60.6	4G16 + 4G2.5	2x4G6 + 4G2.5	4G16 + 4G2.5	2x4G6 + 4G2.5
400	34.8	4G6 + 4G2.5	7G2.5 + 4G2.5	4G6 + 4G2.5	7G2.5 + 4G2.5
500	27.9	4G6 + 4G2.5	7G2.5 + 4G2.5	4G6 + 4G2.5	7G2.5 + 4G2.5
aanloopstroom directe start: 5.4 x I nominaal					
aanloopstroom ster-driehoek start: 1.8 x I nominaal					
					* andere spanningen op aanvraag

Pomptype: Onderwaterpomp  
Media: Afvalwater

## Pompgegevens

Diameter vrije doorlaat 100 mm  
Diameter pers/ zuigopening 100 mm/ 120 mm  
Waaier type: Wervelrad  
Waaierdiameters 360 - 275 mm  
Aanbevolen min. capaciteit 6 l/s (21 m<sup>3</sup>/h)  
Gewicht 330 kg

## Motor

Netaansluiting: 50Hz – 3 fasen  
As vermogen (P2) 48.0 kW  
Elektrisch vermogen (P1) 54.5 kW  
Nominale toerental 1460 opm  
Motorrendement 88 %  
Vermogensfactor (cos phi) 0.86  
Beschermklassie IP 68  
Isolatieklasse F (155°C)  
Max. watertemperatuur 40°C  
Standaard kabellengte 10 m

## Materialen

Pomphuis Grijs gietijzer GG 25 (EN-GJL-250)  
Waaier Nod. gietijzer GGG40 (EN-GJS400-15)  
Motorhuisdelen Grijs gietijzer GG 25 (EN-GJL-250)  
Pompas RVS 431 (X20 CrNi 17 2)  
Alt: RVS 316 (X5 CrNiMo 17 12 2)  
Bouten RVS 316 (X5 CrNiMo 17 12 2)  
Rubber onderdelen Nitriël (NBR) of neopreen (CR)  
Alt: viton (FPM)  
Elektrische kabel Neopreen (CR)  
Smearing dichtingen Olie  
Dichting pompzijde Siliciumcarbide – siliciumcarbide  
+Dichting motorzijde Kool - keramiek  
Coating Twee componenten polyurethaan

## Opstelling mogelijkheden

Onderwater koppeling OWK 100 of OWK 150



Vrijstaande opstelling met voetring (VRS) 100mm slangaansluiting of G 4" draadaansluiting



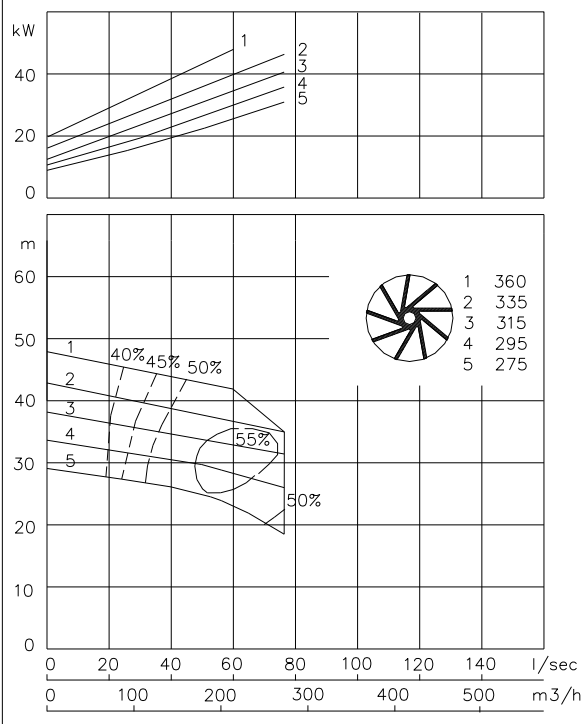
Droge opstelling uitv. met koelsysteem (ODO) vertikaal of horizontaal persflens NW100 zuigflens NW125



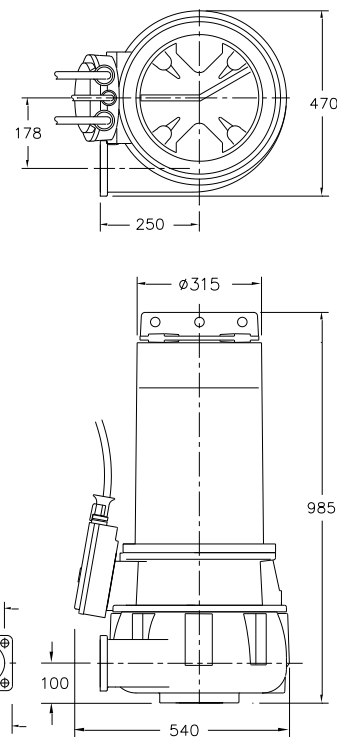
## Opties

- Uitvoering met koelsysteem
- Explosie veilige uitvoering  
Standaard volgens: II 2 G Ex b c d IIB T4 Gb  
Met frequentie aansturing: II 2 G Ex b c d IIB T3 Gb
- Kabelbeschermslang (RVS316)
- Watervoeler in motor en oliekamer  
Bij explosie veilige uitvoering met een externe kabel

P2 ISO 9906 klasse 2



## Afmetingen mm



## Aansluitgegevens

spanning [V]*	stroom [A]	aantal kabels x aantal aders x aderdoorsnede [mm <sup>2</sup> ]			
		met motorbeveiliging en/of watervoeler		explosie veilige uitvoering	
		directe start	ster-driehoek start	directe start	ster-driehoek start
230	159.2	-	-	-	-
400	91.5	-	2x4G16 + 4G2.5	-	2x4G16 + 4G2.5
500	73.2	-	2x4G10 + 4G2.5	-	2x4G10 + 4G2.5
aanloopstroom directe start: 4.4 x I nominaal					
aanloopstroom ster-driehoek start: 1.5 x I nominaal					

\* andere spanningen op aanvraag

Pomptype: Onderwaterpomp  
Media: Afvalwater

### Pompgegevens

Diameter vrije doorlaat 100 mm  
Diameter pers/ zuigopening 100 mm/ 120 mm  
Waaier type: Wervelrad  
Waaierdiameters 335 - 255 mm  
Aanbevolen min. capaciteit 6 l/s (21 m<sup>3</sup>/h)  
Gewicht 300 kg

### Motor

Netaansluiting: 50Hz – 3 fasen  
As vermogen (P2) 34.0 kW  
Elektrisch vermogen (P1) 39.5 kW  
Nominiaal toerental 1440 opm  
Motorrendement 86 %  
Vermogensfactor (cos phi) 0.86  
Beschermklassse IP 68  
Isolatieklasse F (155°C)  
Max. watertemperatuur 40°C  
Standaard kabellengte 10 m

### Materialen

Pomphuis Grijs gietijzer GG 25 (EN-GJL-250)  
Waaier Nod. gietijzer GGG40 (EN-GJS400-15)  
Motorhuis delen Grijs gietijzer GG 25 (EN-GJL-250)  
Pompas RVS 431 (X20 CrNi 17 2)  
Alt: RVS 316 (X5 CrNiMo 17 12 2)  
Bouten RVS 316 (X5 CrNiMo 17 12 2)  
Rubber onderdelen Nitriël (NBR) of neopreen (CR)  
Alt: viton (FPM)  
Elektrische kabel Neopreen (CR)  
Smearing dichtingen Olie  
Dichting pompzijde Siliciumcarbide – siliciumcarbide  
Dichting motorzijde Kool - keramiek  
Coating Twee componenten polyurethaan

### Opstelling mogelijkheden

Onderwater koppeling OWK 100 of OWK 150



Vrijstaande opstelling met voetring (VRS) 100mm slangaansluiting of G 4" draadaansluiting

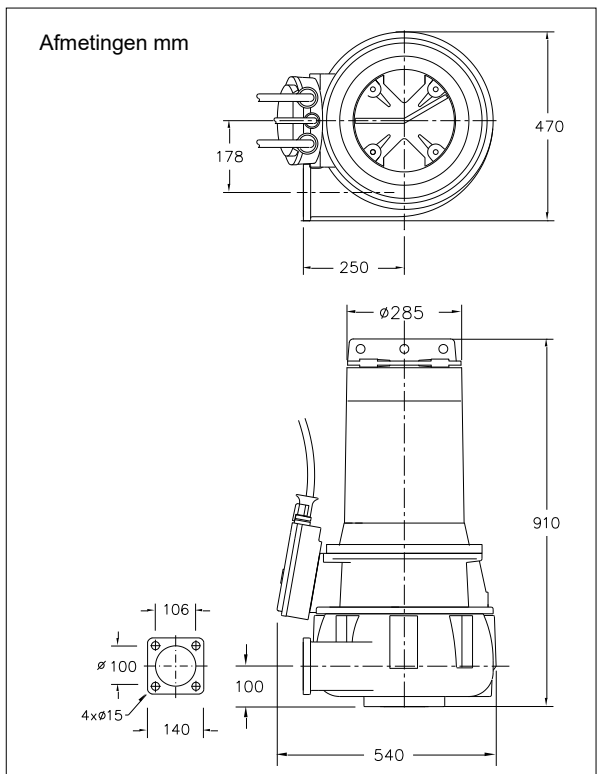
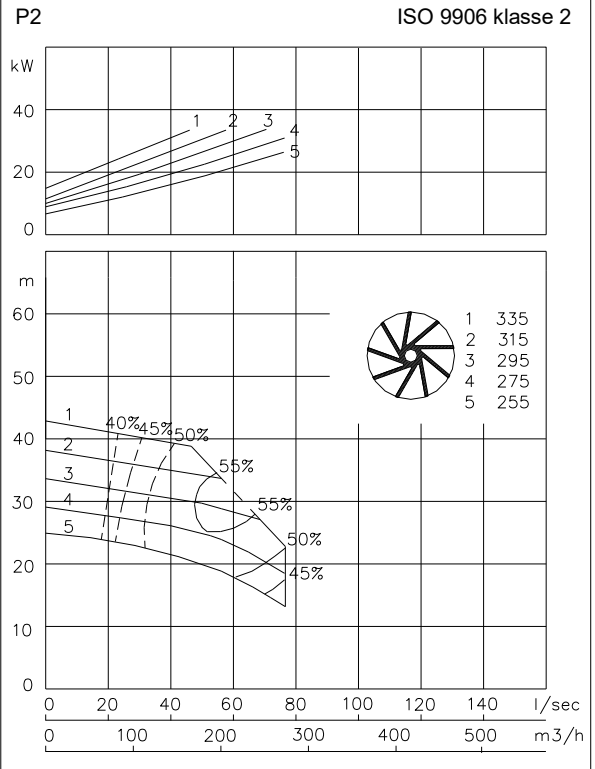


Droge opstelling uitv. met koelsysteem (ODO) vertikaal of horizontaal persflens NW100 zuigflens NW125



### Opties

- Uitvoering met koelsysteem
- Explosie veilige uitvoering  
Standaard volgens: II 2 G Ex b c d IIB T4 Gb  
Met frequentie aansturing: II 2 G Ex b c d IIB T3 Gb
- Kabelbeschermingslang (RVS316)
- Watervoeler in motor en oliekamer  
Bij explosie veilige uitvoering met een externe kabel



### Aansluitgegevens

spanning [V]*	stroom [A]	aantal kabels x aantal aders x aderdoorsnede [mm <sup>2</sup> ]			
		met motorbeveiliging en/of watervoeler		explosie veilige uitvoering	
		directe start	ster-driehoek start	directe start	ster-driehoek start
230	115.5	-	2x4G16 + 4G2.5	-	2x4G16 + 4G2.5
400	66.4	4G16 + 4G2.5	2x4G10 + 4G2.5	4G16 + 4G2.5	2x4G10 + 4G2.5
500	53.1	4G16 + 4G2.5	2x4G6 + 4G2.5	4G16 + 4G2.5	2x4G6 + 4G2.5
aanloopstroom directe start: 4.5 x I nominaal					
aanloopstroom ster-driehoek start: 1.5 x I nominaal					

\* andere spanningen op aanvraag

Pomptype: Onderwaterpomp  
Media: Afvalwater

## Pompgegevens

Diameter vrije doorlaat 100 mm  
Diameter pers/ zuigopening 100 mm/ 120 mm  
Waaier type: Wervelrad  
Waaierdiameters 360 - 275 mm  
Aanbevolen min. capaciteit 6 l/s (21 m<sup>3</sup>/h)  
Gewicht 330 kg

## Motor

Netaansluiting: 50Hz – 3 fasen  
As vermogen (P2) 48.0 kW  
Elektrisch vermogen (P1) 54.5 kW  
Nominiaal toerental 1460 opm  
Motorrendement 88 %  
Vermogensfactor (cos phi) 0.86  
Beschermklassse IP 68  
Isolatieklasse F (155°C)  
Max. watertemperatuur 40°C  
Standaard kabellengte 10 m

## Materialen

Pomphuis Grijs gietijzer GG 25 (EN-GJL-250)  
Waaier Nod. gietijzer GGG40 (EN-GJS400-15)  
Motorhuis delen Grijs gietijzer GG 25 (EN-GJL-250)  
Pompas RVS 431 (X20 CrNi 17 2)  
Alt: RVS 316 (X5 CrNiMo 17 12 2)  
Bouten RVS 316 (X5 CrNiMo 17 12 2)  
Rubber onderdelen Nitriël (NBR) of neopreen (CR)  
Alt: viton (FPM)  
Elektrische kabel Neopreen (CR)  
Smearing dichtingen Olie  
Dichting pompzijde Siliciumcarbide – siliciumcarbide  
+Dichting motorzijde Kool - keramiek  
Coating Twee componenten polyurethaan

## Opstelling mogelijkheden

Onderwater koppeling OWK 100 of OWK 150



Vrijstaande opstelling met voetring (VRS) 100mm slangaansluiting of G 4" draadaansluiting

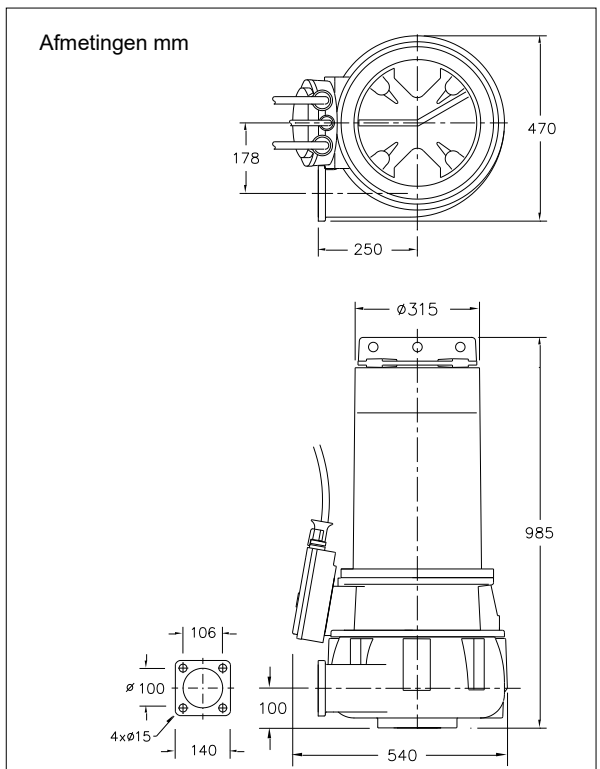
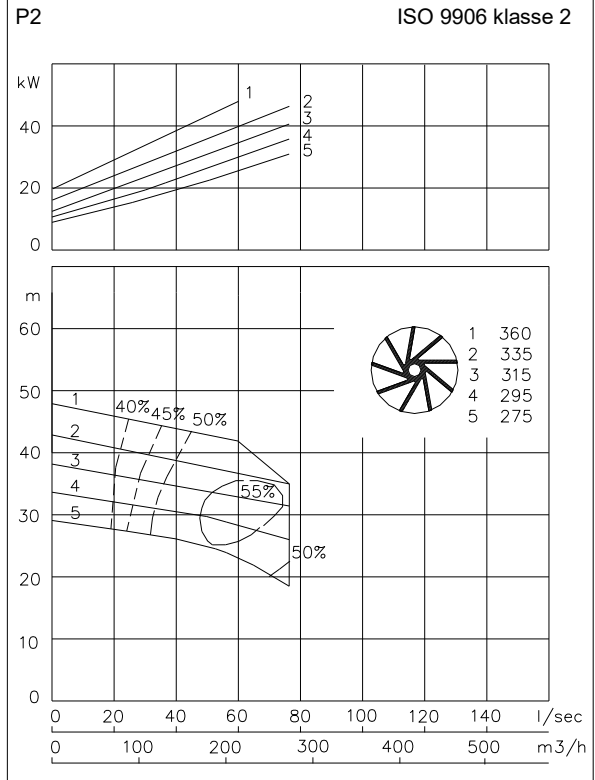


Droge opstelling uitv. met koelsysteem (ODO) vertikaal of horizontaal persflens NW100 zuigflens NW125



## Opties

- Uitvoering met koelsysteem
- Explosie veilige uitvoering  
Standaard volgens: II 2 G Ex b c d IIB T4 Gb  
Met frequentie aansturing: II 2 G Ex b c d IIB T3 Gb
- Kabelbeschermslang (RVS316)
- Watervoeler in motor en oliekamer  
Bij explosie veilige uitvoering met een externe kabel



## Aansluitgegevens

spanning [V]*	stroom [A]	aantal kabels x aantal aders x aderdoorsnede [mm <sup>2</sup> ]			
		met motorbeveiliging en/of watervoeler		explosie veilige uitvoering	
		directe start	ster-driehoek start	directe start	ster-driehoek start
230	159.2	-	-	-	-
400	91.5	-	2x4G16 + 4G2.5	-	2x4G16 + 4G2.5
500	73.2	-	2x4G10 + 4G2.5	-	2x4G10 + 4G2.5
aanloopstroom directe start: 4.4 x I nominaal					
aanloopstroom ster-driehoek start: 1.5 x I nominaal					

\* andere spanningen op aanvraag

Pomptype: Onderwaterpomp  
Media: Afvalwater

## Pompgegevens

Diameter vrije doorlaat: 150 mm  
Diameter pers/ zuigopening: 200 mm/ 200 mm  
Waaier type: Wervelrad  
Waaierdiameters: 305 - 230 mm  
Aanbevolen min. capaciteit: 13 l/s (47 m<sup>3</sup>/h)  
Gewicht: 330 kg



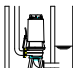
## Motor

Netaansluiting: 50Hz – 3 fasen  
As vermogen (P2): 48.0 kW  
Elektrisch vermogen (P1): 54.5 kW  
Nominale toerental: 1460 opm  
Motorrendement: 88 %  
Vermogensfactor (cos phi): 0.86  
Beschermklassen: IP 68  
Isolatieklasse: F (155°C)  
Max. watertemperatuur: 40°C  
Standaard kabellengte: 10 m

## Materialen

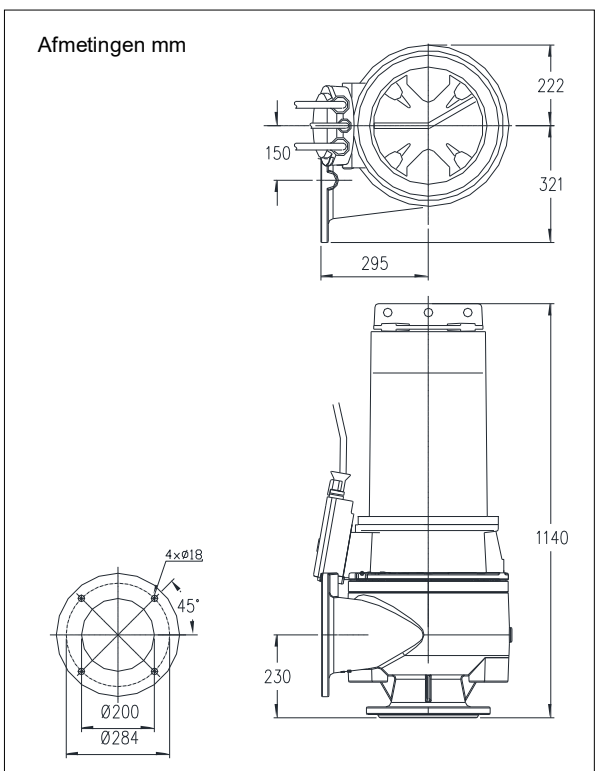
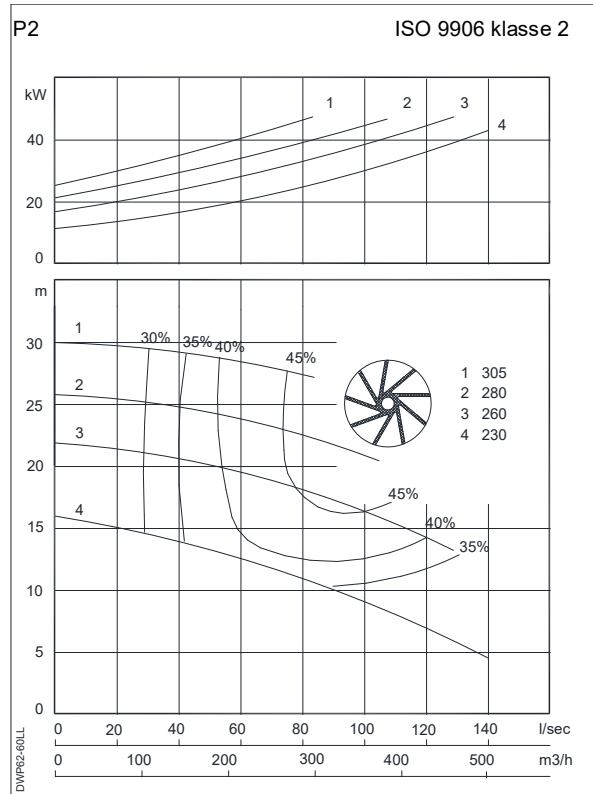
Pomphuis: Grijs gietijzer GG 25 (EN-GJL-250)  
Waaier: Nod. gietijzer GGG40 (EN-GJS400-15)  
Motorhuis delen: Grijs gietijzer GG 25 (EN-GJL-250)  
Pompas: RVS 431 (X20 CrNi 17 2)  
Alt: RVS 316 (X5 CrNiMo 17 12 2)  
Bouten: RVS 316 (X5 CrNiMo 17 12 2)  
Rubber onderdelen: Nitriël (NBR) of neopreen (CR)  
Alt: viton (FPM)  
Neopreen (CR)  
Elektrische kabel: Neopreen (CR)  
Smearing dichtingen: Olie  
Dichting pompzijde: Siliciumcarbide – siliciumcarbide  
+Dichting motorzijde: Kool - keramiek  
Coating: Twee componenten polyurethaan

## Opstelling mogelijkheden

Onderwater koppeling: OWK 200   
Vrijstaande opstelling met voetring (VRS): 200mm slangaansluiting   
Droge opstelling uitv. met koelsysteem (ODO): vertikaal of horizontaal persflens NW200 zuigflens NW200 

## Opties

- Uitvoering met koelsysteem
- Explosie veilige uitvoering  
Standaard volgens: II 2 G Ex b c d IIB T4 Gb  
Met frequentie aansturing: II 2 G Ex b c d IIB T3 Gb
- Kabelbeschermingslang (RVS316)
- Watervoeler in motor en oliekamer  
Bij explosie veilige uitvoering met een externe kabel



## Aansluitgegevens

		aantal kabels x aantal aders x aderdoorsnede [mm <sup>2</sup> ]			
spanning	stroom	met motorbeveiliging en/of watervoeler		explosie veilige uitvoering	
[V]*	[A]	directe start	ster-driehoek start	directe start	ster-driehoek start
230	159.2	-	-	-	-
400	91.5	-	2x4G16 + 4G2.5	-	2x4G16 + 4G2.5
500	73.2	-	2x4G10 + 4G2.5	-	2x4G10 + 4G2.5
aanloopstroom directe start: 4.4 x I nominaal					
aanloopstroom ster-driehoek start: 1.5 x I nominaal					

Pomptype: Onderwaterpomp  
Media: Afvalwater

## Pompgegevens

Diameter vrije doorlaat 150 mm  
Diameter pers/ zuigopening 200 mm/ 200 mm  
Waaier type: Wervelrad  
Waaierdiameters 305 - 250 mm  
Aanbevolen min. capaciteit 13 l/s (47 m<sup>3</sup>/h)  
Gewicht 330 kg

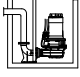
## Motor

Netaansluiting: 50Hz – 3 fasen  
As vermogen (P2) 26.0 kW  
Elektrisch vermogen (P1) 29.4 kW  
Nominiaal toerental 975 opm  
Motorrendement 88.5 %  
Vermogensfactor (cos phi) 0.81  
Beschermpklasse IP 68  
Isolatieklasse F (155°C)  
Max. watertemperatuur 40°C  
Standaard kabellengte 10 m

## Materialen

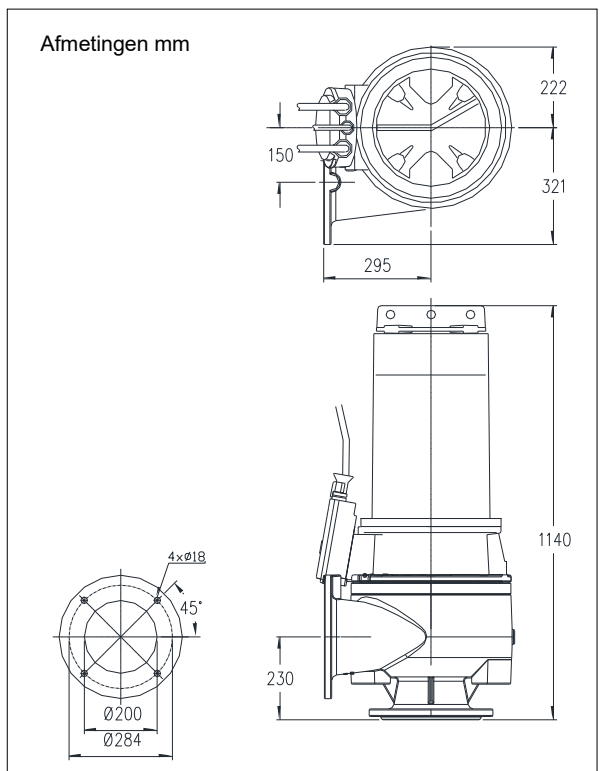
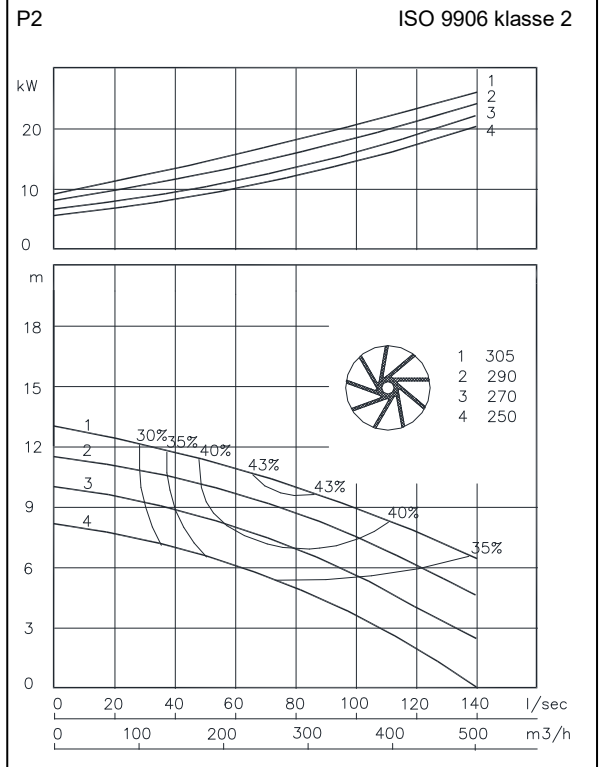
Pomphuis Grijs gietijzer GG 25 (EN-GJL-250)  
Waaier Nod. gietijzer GGG40 (EN-GJS400-15)  
Motorhuis delen Grijs gietijzer GG 25 (EN-GJL-250)  
Pompas RVS 431 (X20 CrNi 17 2)  
Alt: RVS 316 (X5 CrNiMo 17 12 2)  
Bouten RVS 316 (X5 CrNiMo 17 12 2)  
Rubber onderdelen Nitriël (NBR) of neopreen (CR)  
Alt: viton (FPM)  
Elektrische kabel Neopreen (CR)  
Smearing dichtingen Olie  
Dichting pompzijde Siliciumcarbide – siliciumcarbide  
+Dichting motorzijde Kool - keramiek  
Coating Twee componenten polyurethaan

## Opstelling mogelijkheden

Onderwater koppeling OWK 200   
Vrijstaande opstelling met voetring (VRS) 200mm slangaansluiting   
Droge opstelling uitv. met koelsysteem (ODO) vertikaal of horizontaal persflens NW200 zuigflens NW200 

## Opties

- Uitvoering met koelsysteem
- Kabelbeschermingslang (RVS316)
- Watervoeler in motor en oliekamer



## Aansluitgegevens

		aantal kabels x aantal aders x aderdoorsnede [mm <sup>2</sup> ]	
spanning	stroom	met motorbeveiliging en/of watervoeler	
[V]*	[A]	directe start	ster-driehoek start
230	91	-	2x4G16 + 4G2.5
400	52.4	4G16 + 4G2.5	2x4G6 + 4G2.5
500	41.9	4G10 + 4G2.5	2x4G6 + 4G2.5
aanloopstroom directe start: 4.8 x I nominaal			
aanloopstroom ster-driehoek start: 1.6 x I nominaal			

\* andere spanningen op aanvraag