

Pomptype: Onderwaterpomp
Media: Afvalwater

Pompgegevens

Diameter persopening 40 mm
Waaier type: Versnijdend
Waaierdiameter 175 mm
Aanbevolen min. capaciteit 0.5 l/s (2 m³/h)
Gewicht 55 kg

Motor

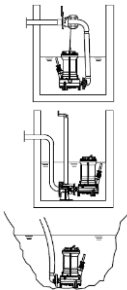
Netaansluiting: 50Hz – 3 fasen
As vermogen (P2) 4.0 kW
Elektrisch vermogen (P1) 5.0 kW
Nominale toerental 2840 opm
Motorrendement 80%
Vermogensfactor (cos phi) 0.85
Beschermklassen IP 68
Isolatieklasse F (155°C)
Max. watertemperatuur 40°C
Standaard kabellengte 10 m

Materialen

Pomphuis: Grijs gietijzer GG 25 (EN-GJL-250)
Waaier: Grijs gietijzer GG 25 (EN-GJL-250)
Versnijder: Gehard chroomstaal
Motorhuis delen: Grijs gietijzer GG 25 (EN-GJL-250)
Pompas: RVS 431 (X20 CrNi 17 2)
Alt: RVS 316 (X5 CrNiMo 17 12 2)
Bouten: RVS 316 (X5 CrNiMo 17 12 2)
Rubber onderdelen: Nitriël (NBR) of neopreen (CR)
Alt: viton (FPM)
Elektrische kabel: Neopreen (CR)
Smearing dichtingen: Olie
Dichting pompzijde: Siliciumcarbide – siliciumcarbide
Dichting motorzijde: Kool - keramiek
Coating: Twee componenten polyurethaan

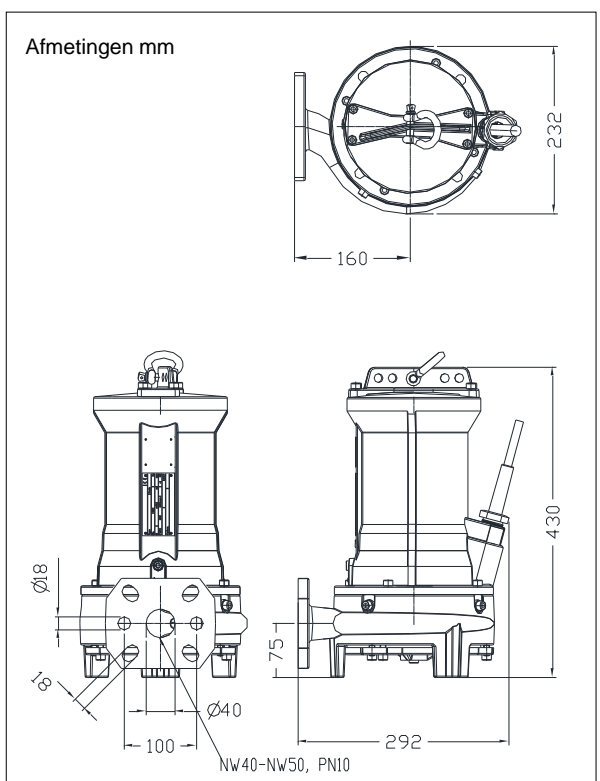
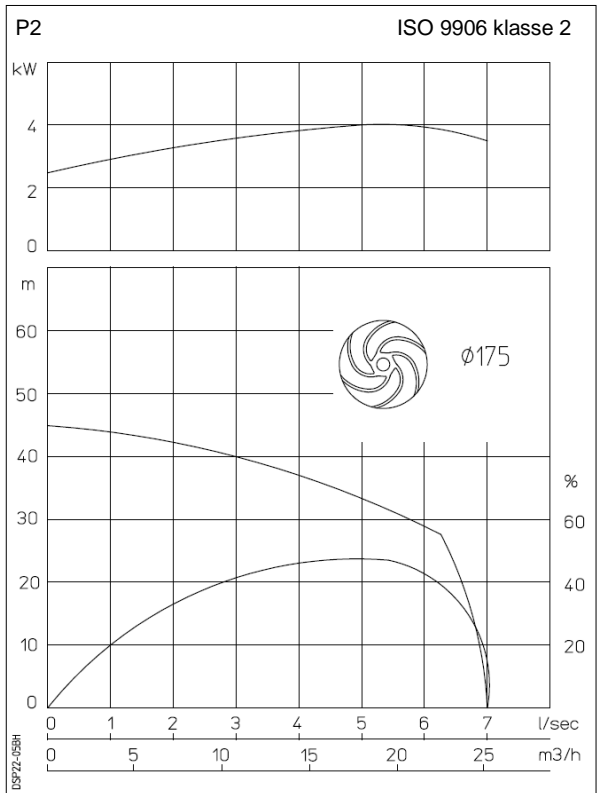
Opstelling mogelijkheden

Bovenwaterkoppeling BWK 050
Onderwater koppeling OWK 050
Vrijstaande opstelling (VRS) 50 mm of 75 mm slangaansluiting of G 2" draadaansluiting



Opties

- Explosie veilige uitvoering
Standaard volgens: II 2 G Ex b c d IIB T4 Gb
Met frequentie aansturing: II 2 G Ex b c d IIB T3 Gb
- Thermoschakelaars in motorwikkeling (standaard bij explosieveilige uitvoering)
- Kabelbeschermingslang (RVS316)
- Watervoeler in motor en oliekamer
Bij explosieveilige uitvoering met een externe kabel



Aansluitgegevens

spanning [V]*	stroom [A]	aantal kabels x aantal aders x aderdoorsnede [mm ²]					
		directe start		met motorbeveiliging en/of watervoeler		explosieveilige uitvoering	
		directe start	Ster-driehoek	directe start	Ster-driehoek	directe start	Ster-driehoek
230	14.8	4G1.5	7G1.5	7G1.5	10G1.5	7G1.5	10G1.5
400	8.5	4G1.5	7G1.5	7G1.5	10G1.5	7G1.5	10G1.5
500	6.8	4G1.5	7G1.5	7G1.5	10G1.5	7G1.5	10G1.5
aanloopstroom directe start: 6.2 x I nominaal							
aanloopstroom ster-driehoek start: 2,1 x I nominaal						* andere spanningen op aanvraag	