

Pomptype: Onderwaterpomp  
Media: Afvalwater

## Pompgegevens

Diameter vrije doorlaat: 65 mm  
Diameter pers/ zuigopening: 65 mm/ 65 mm  
Waaier type: Wervelrad  
Waaierdiameters: 125- 95 mm  
Aanbevolen min. capaciteit: 2 l/s (8 m3/h)  
Gewicht: 45 kg

## Motor

Netaansluiting: 50Hz – 3 fasen  
As vermogen (P2): 2.2 kW  
Elektrisch vermogen (P1): 2.8 kW  
Nominiaal toerental: 2830 opm  
Motorrendement: 79 %  
Vermogensfactor (cos phi): 0.89  
Beschermklass: IP 68  
Isolatieklasse: F (155°C)  
Max. watertemperatuur: 40°C  
Standaard kabellengte: 10 m

## Materialen

Pomphuis: Grijs gietijzer GG 25 (EN-GJL-250)  
Waaier: Grijs gietijzer GG 25 (EN-GJL-250)  
Motorhuis delen: Grijs gietijzer GG 25 (EN-GJL-250)  
Pompas: RVS 431 (X20 CrNi 17 2)  
Bouten: Alt: RVS 316 (X5 CrNiMo 17 12 2)  
Rubber onderdelen: RVS 316 (X5 CrNiMo 17 12 2)  
Nitriël (NBR) of neopreen (CR)  
Alt: viton (FPM)  
Neopreen (CR)  
Elektrische kabel: Neopreen (CR)  
Smearing dichtingen: Olie  
Dichting pompzijde: Siliciumcarbide – siliciumcarbide  
Dichting motorzijde: Kool - keramiek  
Coating: Twee componenten polyurethaan

## Opstelling mogelijkheden

Bovenwaterkoppeling: BWK 065 of 080



Onderwater koppeling: OWK 065 of 080

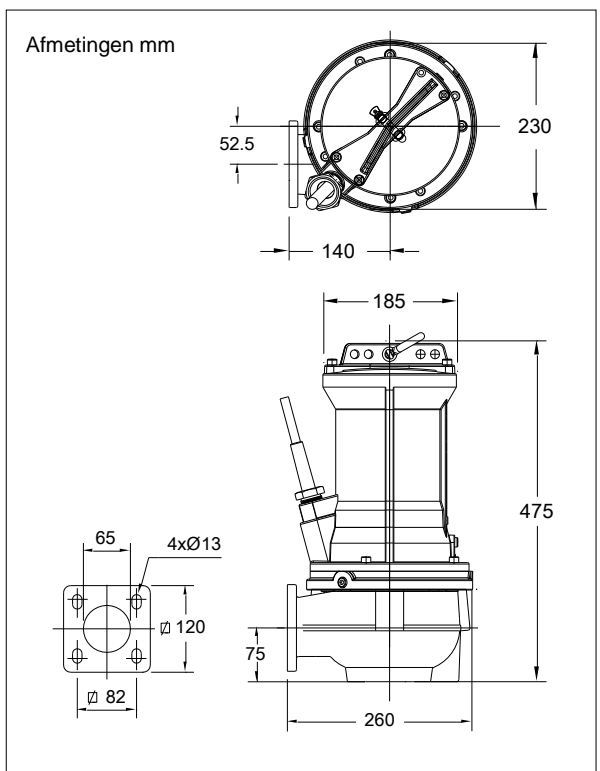
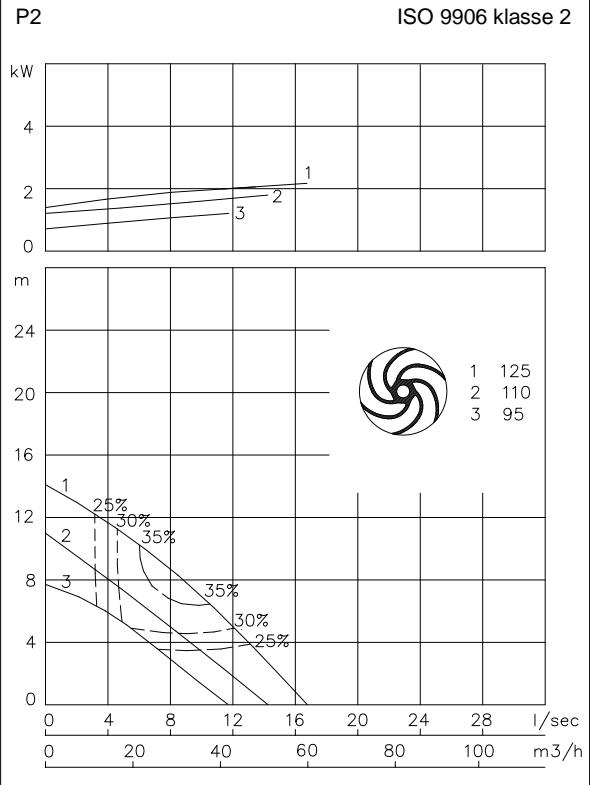


Vrijstaande opstelling met voetring (VRS): 75 mm slangaansluiting of G 3" draadaansluiting



## Opties

- Explosie veilige uitvoering  
Standaard volgens: II 2 G Ex b c d IIB T4 Gb  
Met frequente aansturing: II 2 G Ex b c d IIB T3 Gb
- Thermoschakelaars in motorwikkeling (standaard bij explosie veilige uitvoering)
- Kabelbescherm slang (RVS316)
- Watervoeler in motor en oliekamer  
Bij explosie veilige uitvoering met een externe kabel



## Aansluitgegevens

spanning [V]*	stroom [A]	aantal kabels x aantal aders x aderdoorsnede [mm <sup>2</sup> ]			
		met motorbeveiliging en/of watervoeler		explosie veilige uitvoering	
230	7.9	directe start	directe start	directe start	directe start
400	4.5	4G1.5	7G1.5	7G1.5	7G1.5
500	3.6	4G1.5	7G1.5	7G1.5	7G1.5
aanloopstroom directe start: 5.3 x I nominaal					
* andere spanningen op aanvraag					