

Pomptype: Onderwaterpomp
Media: Afvalwater

Pompgegevens

Diameter vrije doorlaat: 80 mm
Diameter pers/ zuigopening: 100 mm/ 80 mm
Waaier type: Wervelrad
Waaierdiameters: 170 - 130 mm
Aanbevolen min. capaciteit: 3.5 l/s (13 m3/h)
Gewicht: 54 kg

Motor

Netaansluiting: 50Hz – 3 fasen
As vermogen (P2): 2.2 kW
Elektrisch vermogen (P1): 3.1 kW
Nominiaal toerental: 1375 opm
Motorrendement: 71 %
Vermogensfactor (cos phi): 0.89
Beschermpklasse: IP 68
Isolatieklasse: F (155°C)
Max. watertemperatuur: 40°C
Standaard kabellengte: 10 m

Materialen

Pomphuis: Grijs gietijzer GG 25 (EN-GJL-250)
Waaier: Nod. gietijzer GGG40 (EN-GJS400-15)
Motorhuis delen: Grijs gietijzer GG 25 (EN-GJL-250)
Pompas: RVS 431 (X20 CrNi 17 2)
Alt: RVS 316 (X5 CrNiMo 17 12 2)
Bouten: RVS 316 (X5 CrNiMo 17 12 2)
Rubber onderdelen: Nitriël (NBR) of neopreen (CR)
Alt: viton (FPM)
Elektrische kabel: Neopreen (CR)
Smearing dichtingen: Olie
Dichting pompzijde: Siliciumcarbide – siliciumcarbide
Dichting motorzijde: Kool - keramiek
Coating: Twee componenten polyurethaan

Opstelling mogelijkheden

Bovenwaterkoppeling: BWK 100



Onderwater koppeling: OWK 100



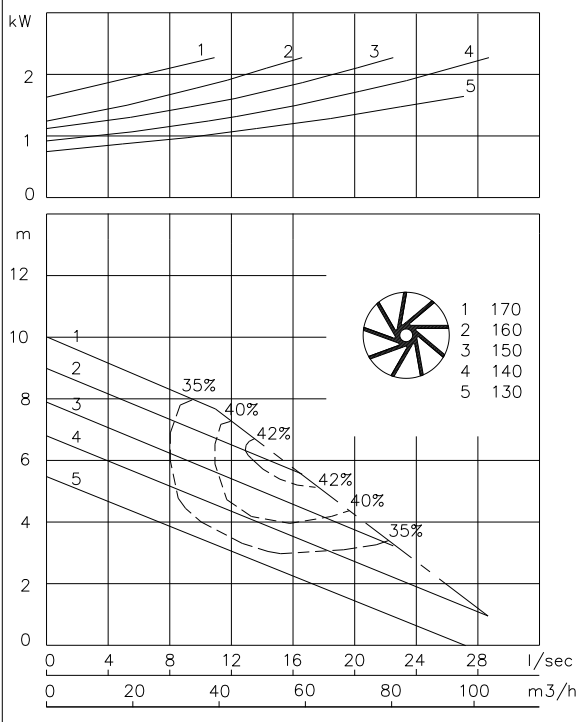
Vrijstaande opstelling met voetring (VRS): 100mm slangaansluiting of G 4" draadaansluiting



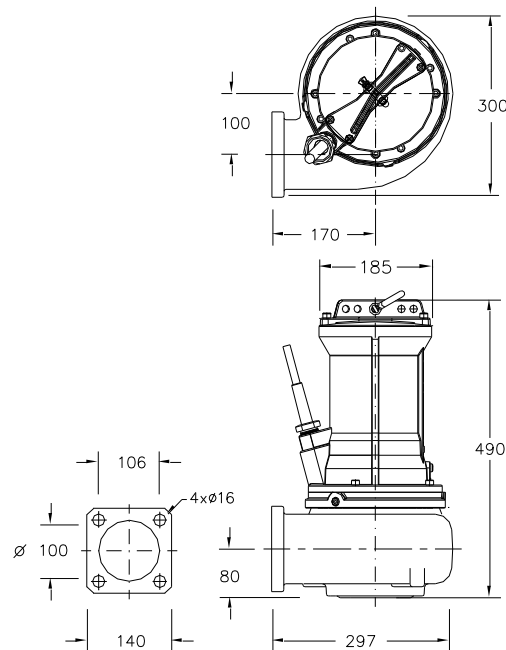
Opties

- Explosie veilige uitvoering
Standaard volgens: II 2 G Ex b c d IIB T4 Gb
Met frequentie aansturing: II 2 G Ex b c d IIB T3 Gb
- Thermoschakelaars in motorwikkeling
(standaard bij explosieveilige uitvoering)
- Kabelbeschermingslang (RVS316)
- Watervoeler in motor en oliekamer
Bij explosieveilige uitvoering met een externe kabel

P2 ISO 9906 klasse 2



Afmetingen mm



Aansluitgegevens

spanning [V]*	stroom [A]	aantal kabels x aantal aders x aderdoorsnede [mm2]					
		met motorbeveiliging en/of watervoeler		explosieveilige uitvoering			
		directe start	ster-driehoek start	directe start	ster-driehoek start	directe start	ster-driehoek start
230	8.7	4G1.5	7G1.5	7G1.5	10G1.5	7G1.5	10G1.5
400	5.0	4G1.5	7G1.5	7G1.5	10G1.5	7G1.5	10G1.5
500	4.0	4G1.5	7G1.5	7G1.5	10G1.5	7G1.5	10G1.5
aanloopstroom directe start: 3.4 x I nominaal							
aanloopstroom ster-driehoek start: 1.1 x I nominaal						* andere spanningen op aanvraag	