

**50 Hz**



# e-SV™ Series

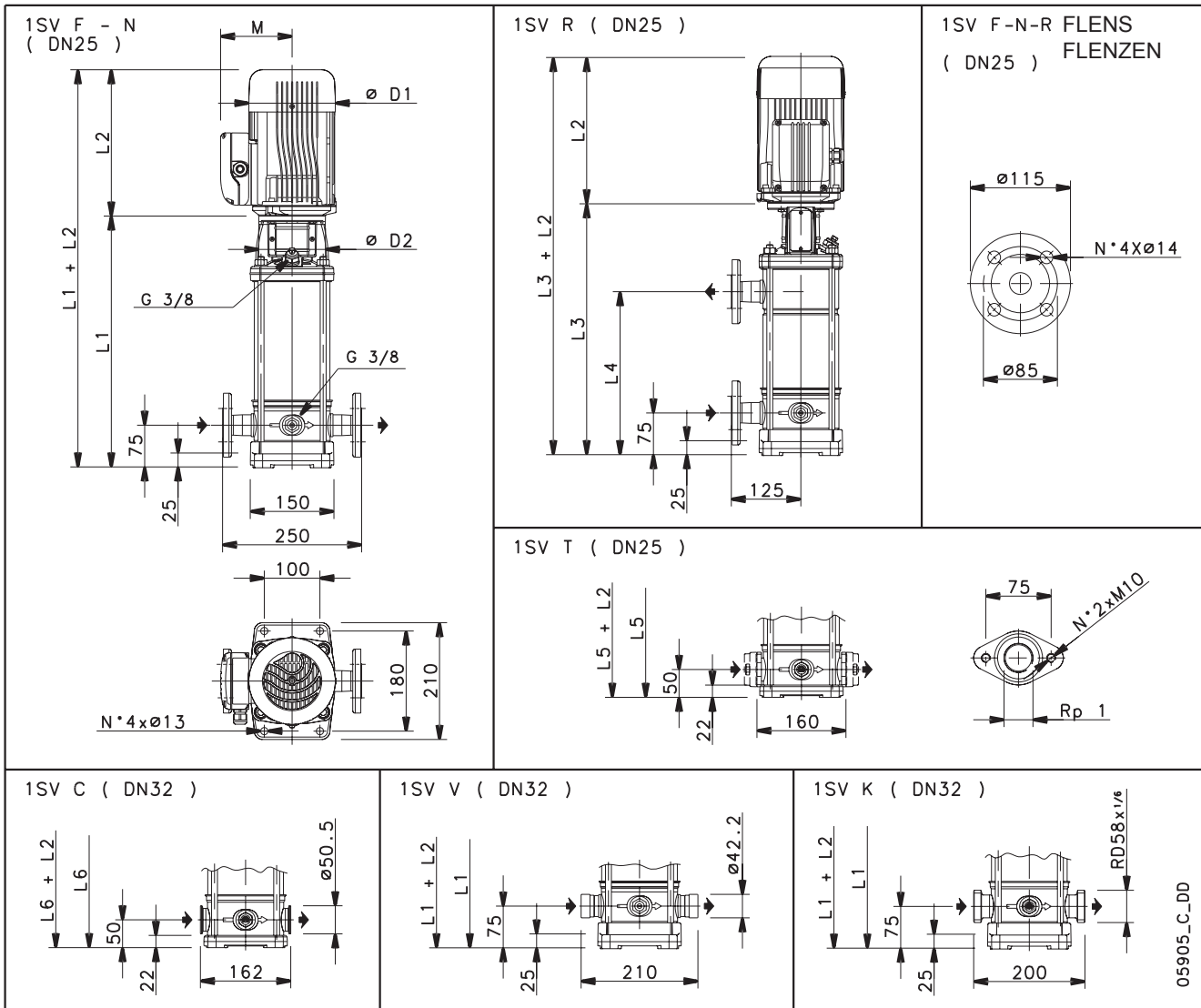
1, 3, 5, 10, 15, 22  
33, 46, 66, 92, 125

HOOGEFFICIËNTE VERTICALE MEERTRAPSPOMPEN MET IE2/IE3 MOTOREN IN  
OVEREENSTEMMING MET DE EUROPESE RICHTLIJN NR. 640/2009

Cod. 191002078 Rev.B Ed.06/2012

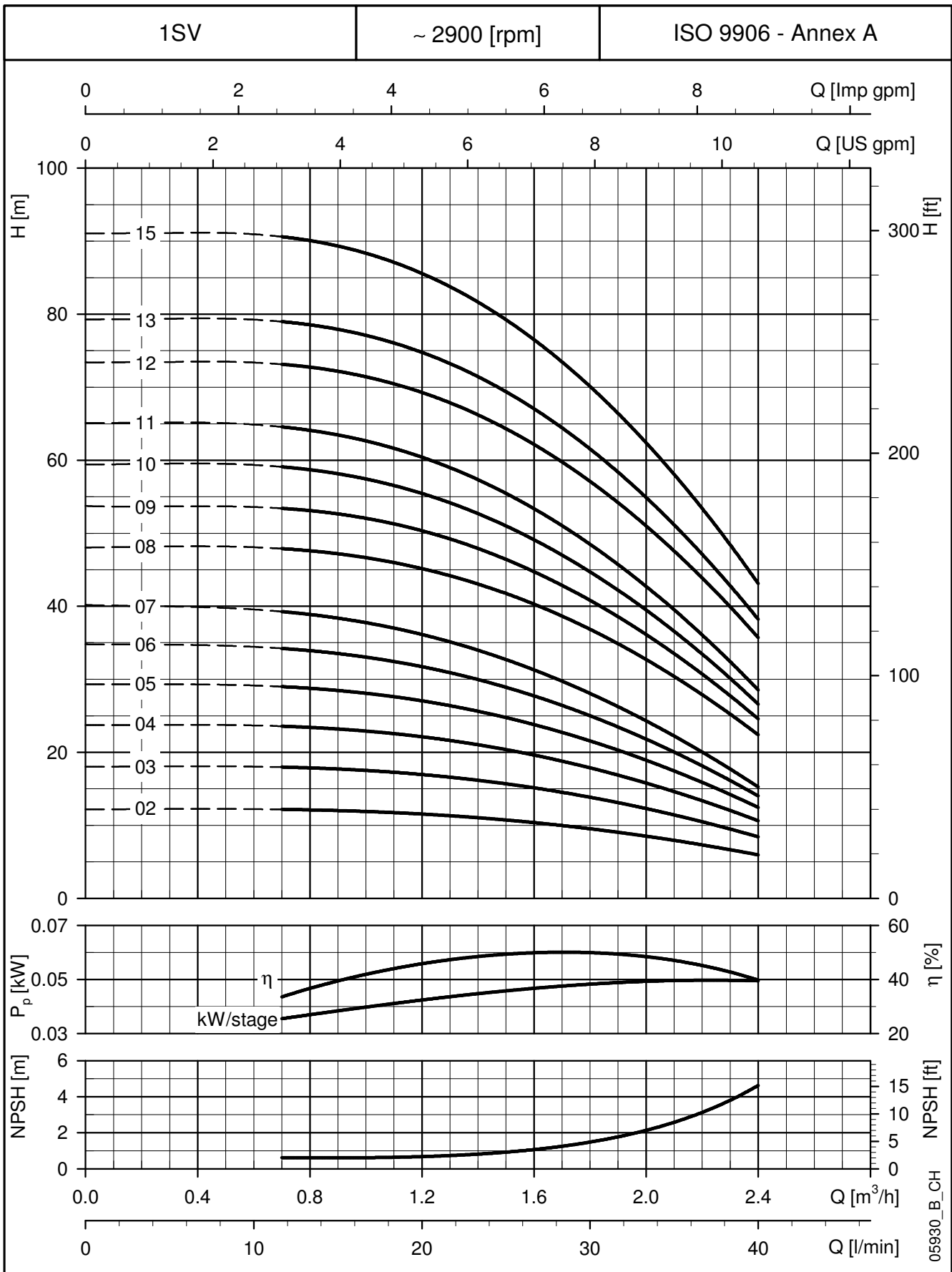
 **LOWARA**  
POMP  DIRECT

## 1SV SERIE, VAN 2 TOT 15 TRAPPEN AFMETINGEN EN GEWICHT BIJ 50 Hz, 2 POLIG



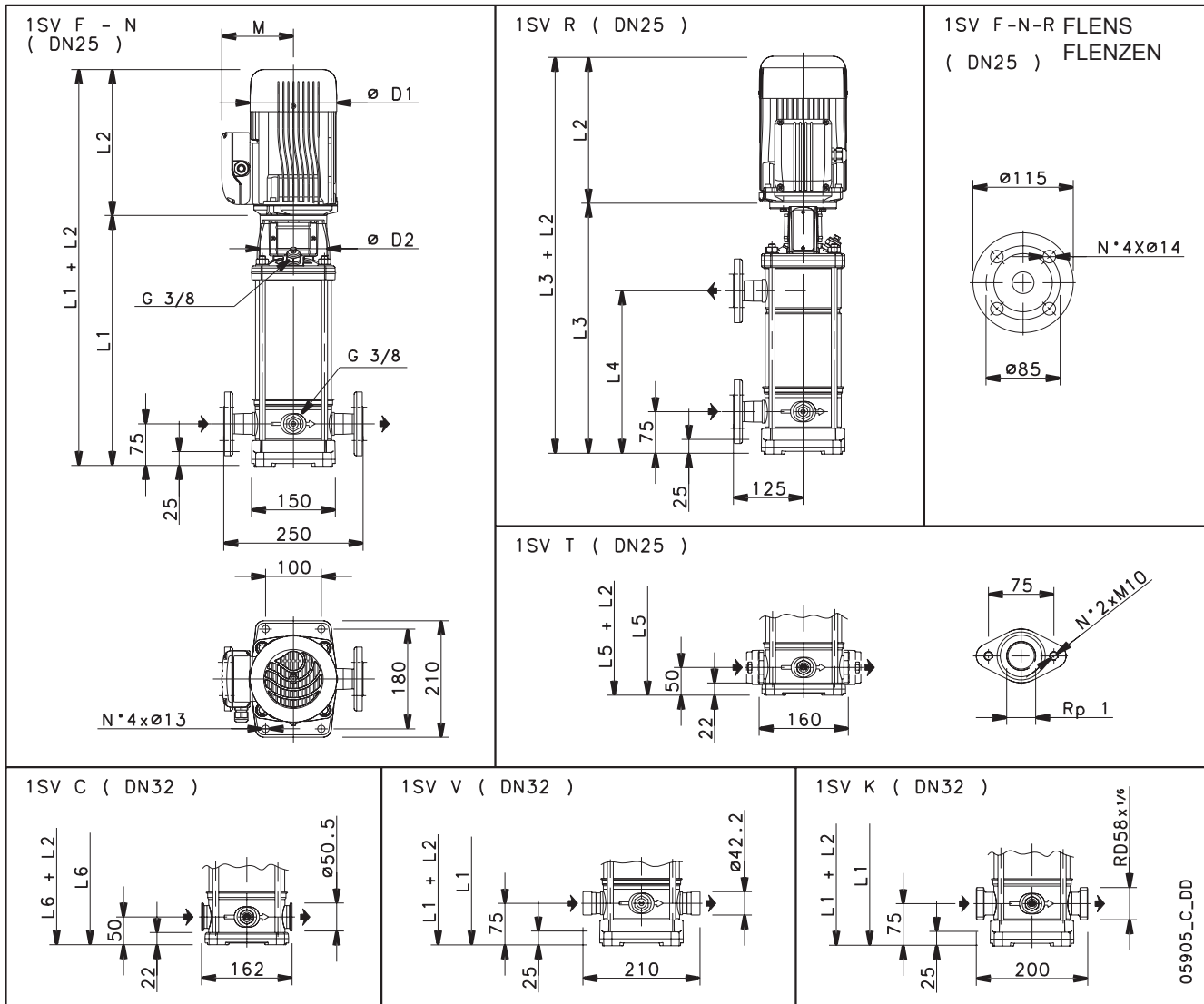
POMP TYPE	MOTOR		AFMETINGEN													GEWICHT kg	
	kW	Grootte	L1	L2		L3	L4	L5	L6	M		D1		D2	POMP	ELEKTRO-POMP	
1SV02..	0,37	71	278	209	209	-	-	253	253	111	111	120	120	105	8,3	13	
1SV03..	0,37	71	278	209	209	-	-	253	253	111	111	120	120	105	8,6	13,4	
1SV04..	0,37	71	298	209	209	-	-	273	273	111	111	120	120	105	9	13,8	
1SV05..	0,37	71	318	209	209	-	-	293	293	111	111	120	120	105	9,4	14,2	
1SV06..	0,37	71	338	209	209	-	-	313	313	111	111	120	120	105	9,8	14,6	
1SV07..	0,37	71	358	209	209	358	207	333	333	111	111	120	120	105	10,2	14,9	
1SV08..	0,55	71	378	231	231	378	227	353	353	121	121	140	140	105	10,5	15,2	
1SV09..	0,55	71	398	231	231	398	247	373	373	121	121	140	140	105	10,9	15,6	
1SV10..	0,55	71	418	231	231	418	267	393	393	121	121	140	140	105	11,3	16	
1SV11..	0,55	71	438	231	231	438	287	413	413	121	121	140	140	105	11,7	16,4	
1SV12../D	0,75	80	468	226	263	468	307	443	443	121	129	140	155	120	12,7	22,3	
1SV13../D	0,75	80	488	226	263	488	327	463	463	121	129	140	155	120	13,1	22,7	
1SV15../D	0,75	80	528	226	263	528	367	503	503	121	129	140	155	120	13,9	23,5	

**1SV SERIE, VAN 2 TOT 15 TRAPPEN**  
**WERKINGSSPECIFICATIES BIJ 50 Hz, 2 POLIG**



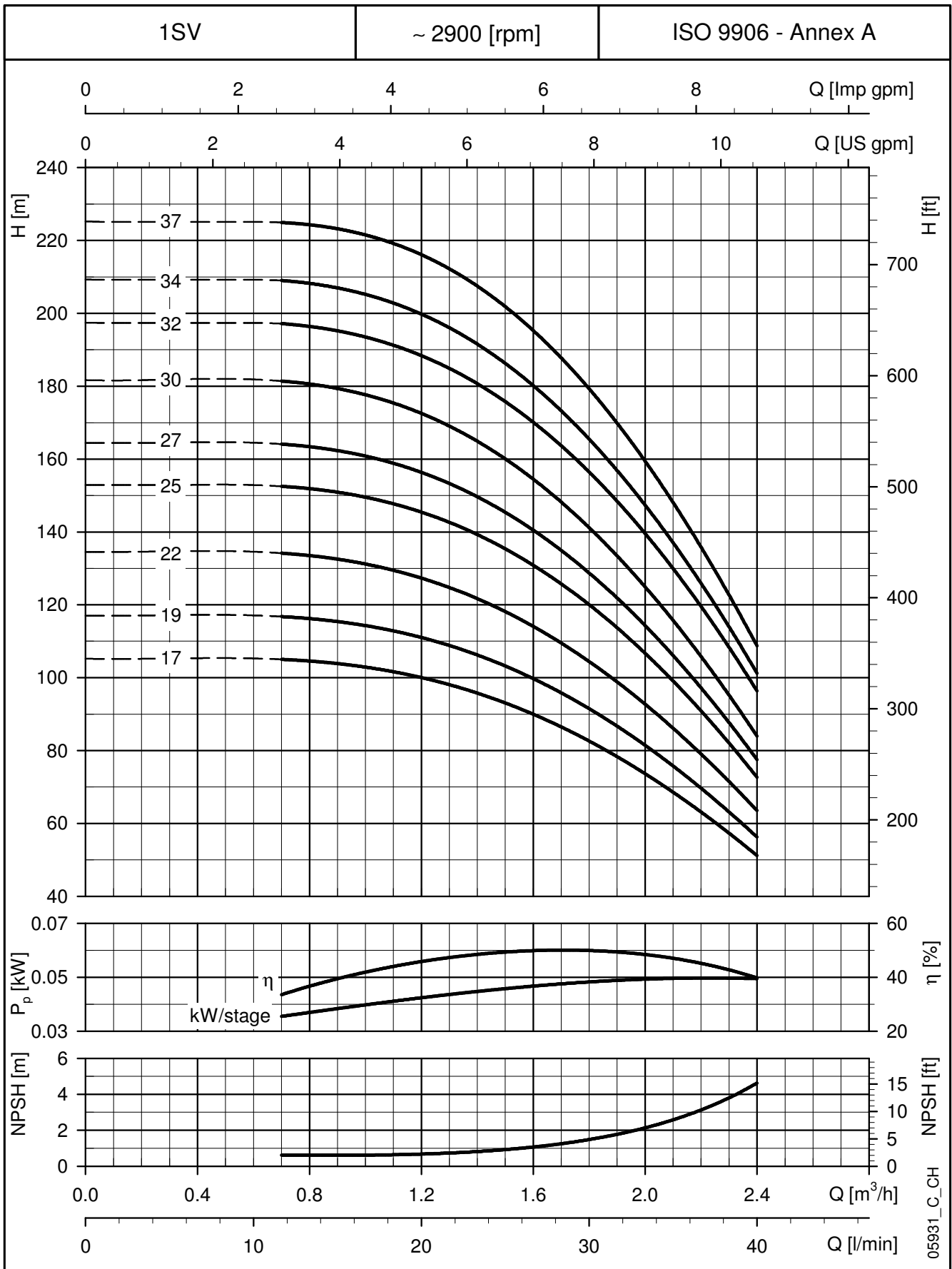
De prestaties gelden voor vloeistoffen met een dichtheid van  $\rho = 1,0 \text{ kg/dm}^3$  en een kinematische viscositeit van  $\nu = 1 \text{ mm}^2/\text{sec}$ .

## 1SV SERIE, VAN 17 TOT 37 TRAPPEN AFMETINGEN EN GEWICHT BIJ 50 Hz, 2 POLIG



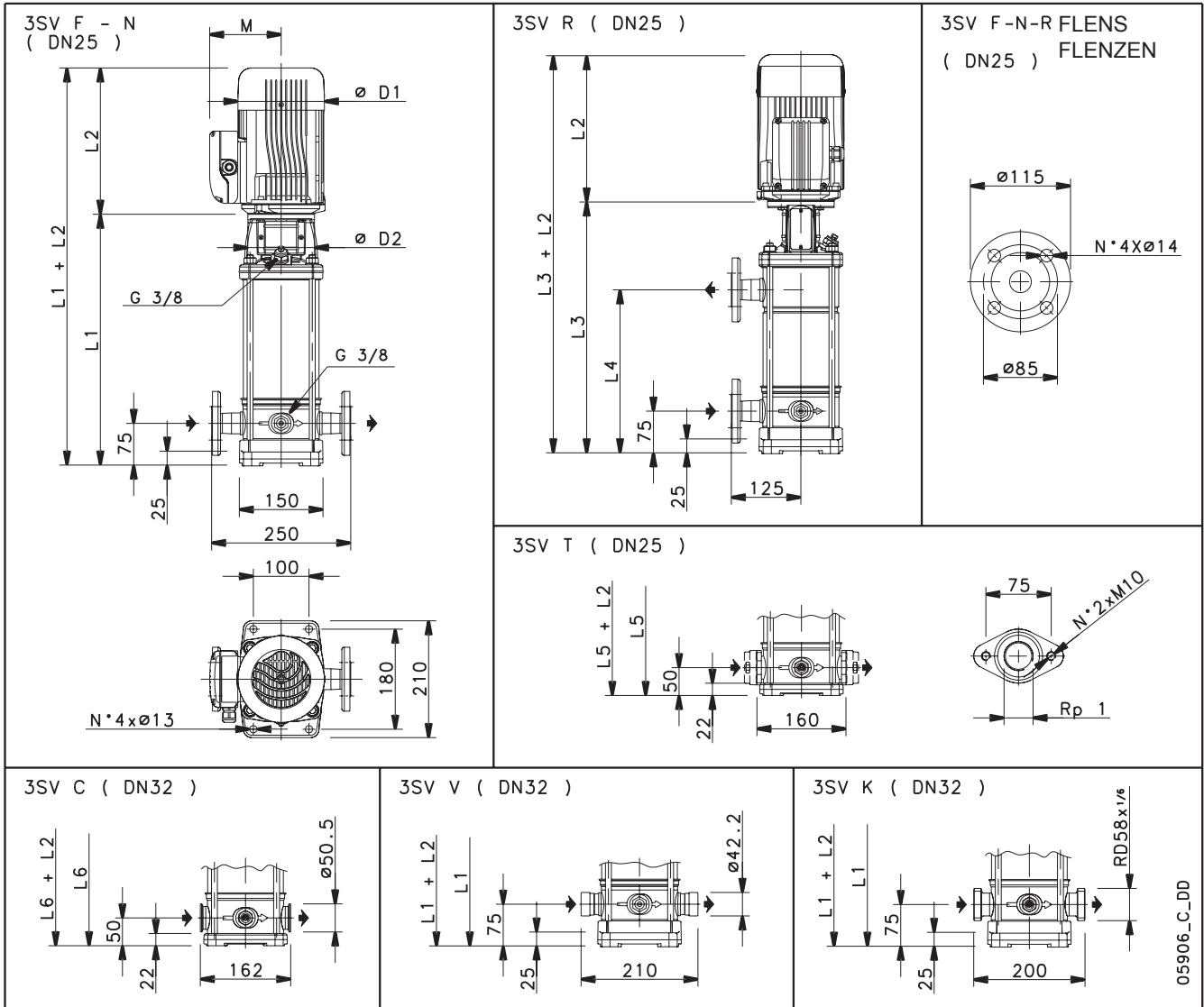
POMP TYPE	MOTOR		AFMETINGEN (mm)												GEWICHT kg	
	kW	Grootte	L1	L2		L3	L4	L5	L6	M		D1		D2	POMP	ELEKTRO-POMP
				1 ~	3 ~					1 ~	3 ~	1 ~	3 ~			
1SV17../D	1,1	80	568	263	263	568	407	543	543	137	129	155	155	120	14,7	27
1SV19../D	1,1	80	608	263	263	608	447	583	583	137	129	155	155	120	15,5	28
1SV22../D	1,1	80	668	263	263	668	507	643	643	137	129	155	155	120	16,7	29
1SV25../D	1,5	90	738	263	263	738	567	713	713	137	129	155	155	140	18,7	32
1SV27../D	1,5	90	778	263	263	778	607	-	753	137	129	155	155	140	19,5	33
1SV30../D	1,5	90	838	263	263	838	667	-	813	137	129	155	155	140	20,7	34
1SV32..	2,2	90	878	298	298	878	707	-	853	151	134	174	174	140	21,5	38
1SV34..	2,2	90	918	298	298	918	747	-	893	151	134	174	174	140	22,3	39
1SV37..	2,2	90	978	298	298	978	807	-	953	151	134	174	174	140	23,5	40

**1SV SERIE, VAN 17 TOT 37 TRAPPEN**  
**WERKINGSSPECIFICATIES BIJ 50 Hz, 2 POLIG**



De prestaties gelden voor vloeistoffen met een dichtheid van  $\rho = 1,0 \text{ kg/dm}^3$  en een kinematische viscositeit van  $\nu = 1 \text{ mm}^2/\text{sec}$ .

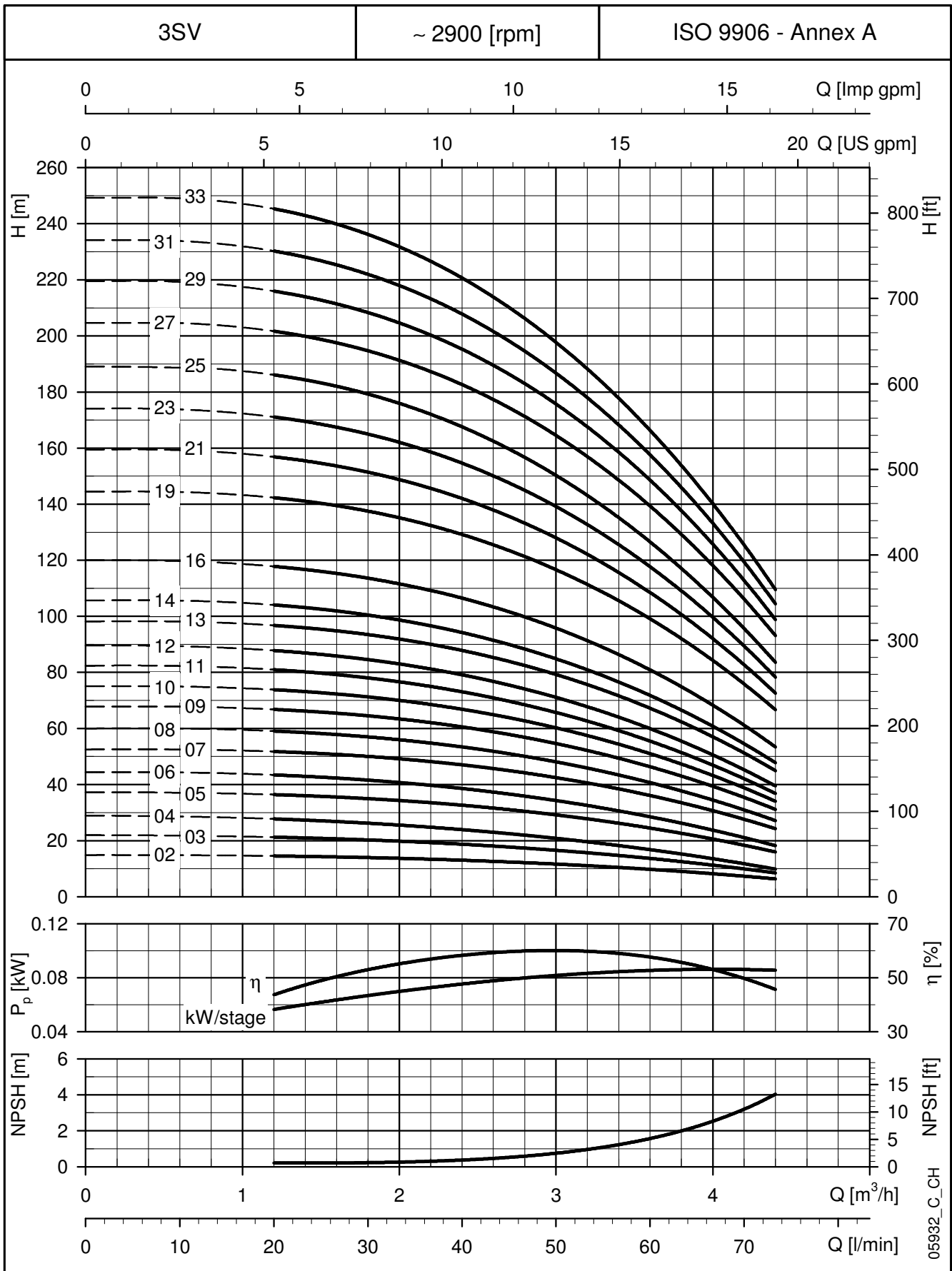
### 3SV SERIE AFMETINGEN EN GEWICHT BIJ 50 Hz, 2 POLIG



05906\_C\_DD

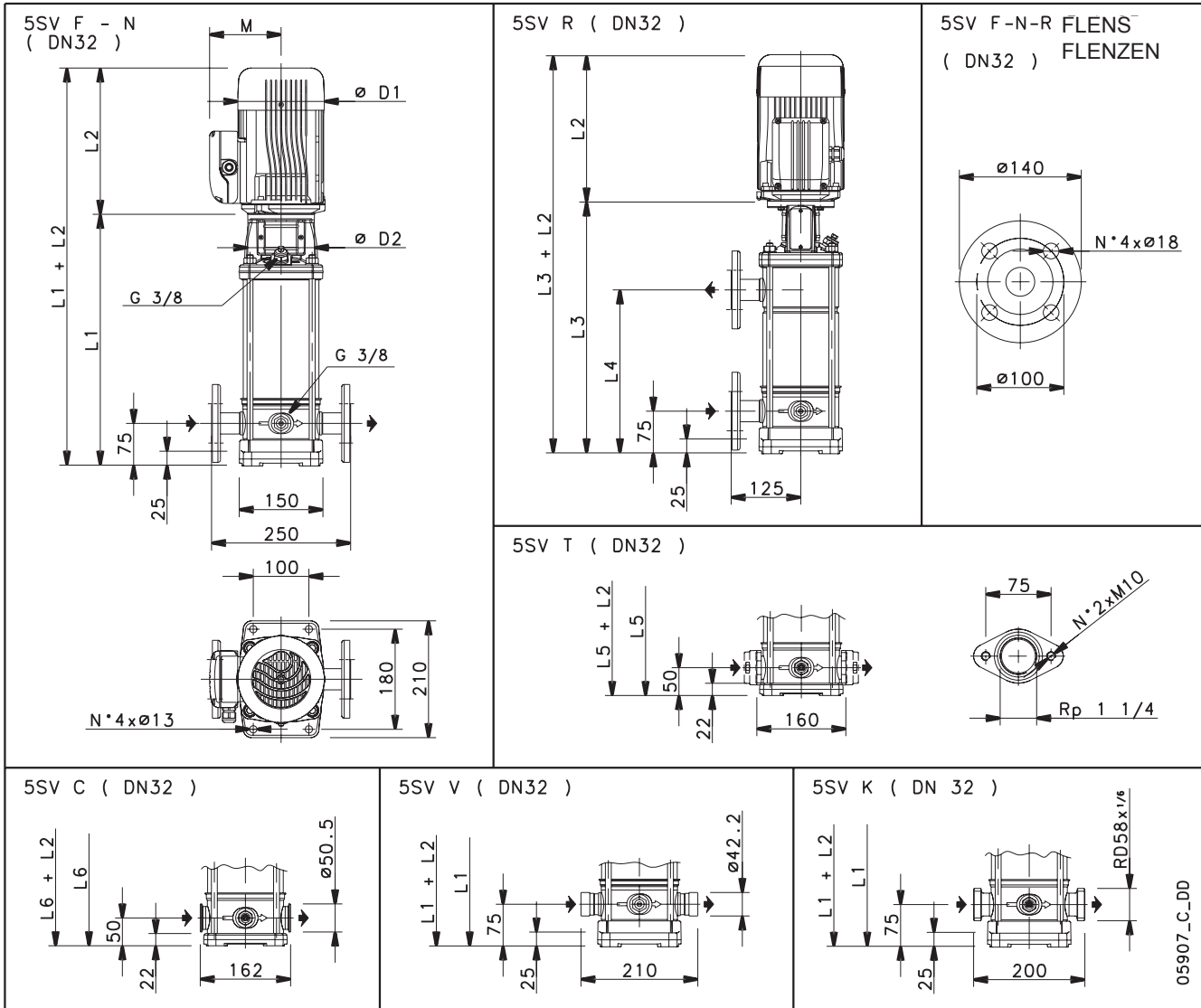
POMP TYPE	MOTOR		AFMETINGEN (mm)												GEWICHT kg	
	kW	Grootte	L1	1 ~	3 ~	L3	L4	L5	L6	1 ~	3 ~	1 ~	3 ~	D2	POMP	ELEKTRO-POMP
3SV02..	0,37	71	278	209	209	-	-	253	253	111	111	120	120	105	8	12,8
3SV03..	0,37	71	278	209	209	-	-	253	253	111	111	120	120	105	8,4	13,2
3SV04..	0,37	71	298	209	209	-	-	273	273	111	111	120	120	105	8,8	13,6
3SV05..	0,55	71	318	231	231	-	-	293	293	121	121	140	140	105	9,2	14
3SV06..	0,55	71	338	231	231	-	-	313	313	121	121	140	140	105	9,7	16,4
3SV07../D	0,75	80	368	226	263	368	207	343	343	121	129	140	155	120	10,9	20,5
3SV08../D	0,75	80	388	226	263	388	227	363	363	121	129	140	155	120	11,3	20,9
3SV09../D	1,1	80	408	263	263	408	247	383	383	137	129	155	155	120	11,7	23,1
3SV10../D	1,1	80	428	263	263	428	267	403	403	137	129	155	155	120	12,1	23,5
3SV11../D	1,1	80	448	263	263	448	287	423	423	137	129	155	155	120	12,5	23,9
3SV12../D	1,1	80	468	263	263	468	307	443	443	137	129	155	155	120	13,3	24,7
3SV13../D	1,5	90	498	263	263	498	327	473	473	137	129	155	155	140	14	27
3SV14../D	1,5	90	518	263	263	518	347	493	493	137	129	155	155	140	14,4	27,5
3SV16../D	1,5	90	558	263	263	558	387	533	533	137	129	155	155	140	15,2	28,2
3SV19..	2,2	90	618	298	298	618	447	593	593	151	134	174	174	140	16,4	34,4
3SV21..	2,2	90	658	298	298	658	487	633	633	151	134	174	174	140	17,2	35,2
3SV23..	2,2	90	698	298	298	698	527	-	673	151	134	174	174	140	18	36
3SV25..	2,2	90	738	298	298	738	567	-	713	151	134	174	174	140	18,9	36,8
3SV27..	3	100	788	-	298	788	607	-	763	-	134	-	174	160	20,7	42,6
3SV29..	3	100	828	-	298	828	647	-	803	-	134	-	174	160	21,5	43,4
3SV31..	3	100	868	-	298	868	687	-	843	-	134	-	174	160	22,3	44,2
3SV33..	3	100	908	-	298	908	727	-	883	-	134	-	174	160	23,1	45

### 3SV SERIE WERKINGSSPECIFICATIES BIJ 50 Hz, 2 POLIG



De prestaties gelden voor vloeistoffen met een dichtheid van  $\rho = 1,0 \text{ kg/dm}^3$  en een kinematische viscositeit van  $\nu = 1 \text{ mm}^2/\text{sec}$ .

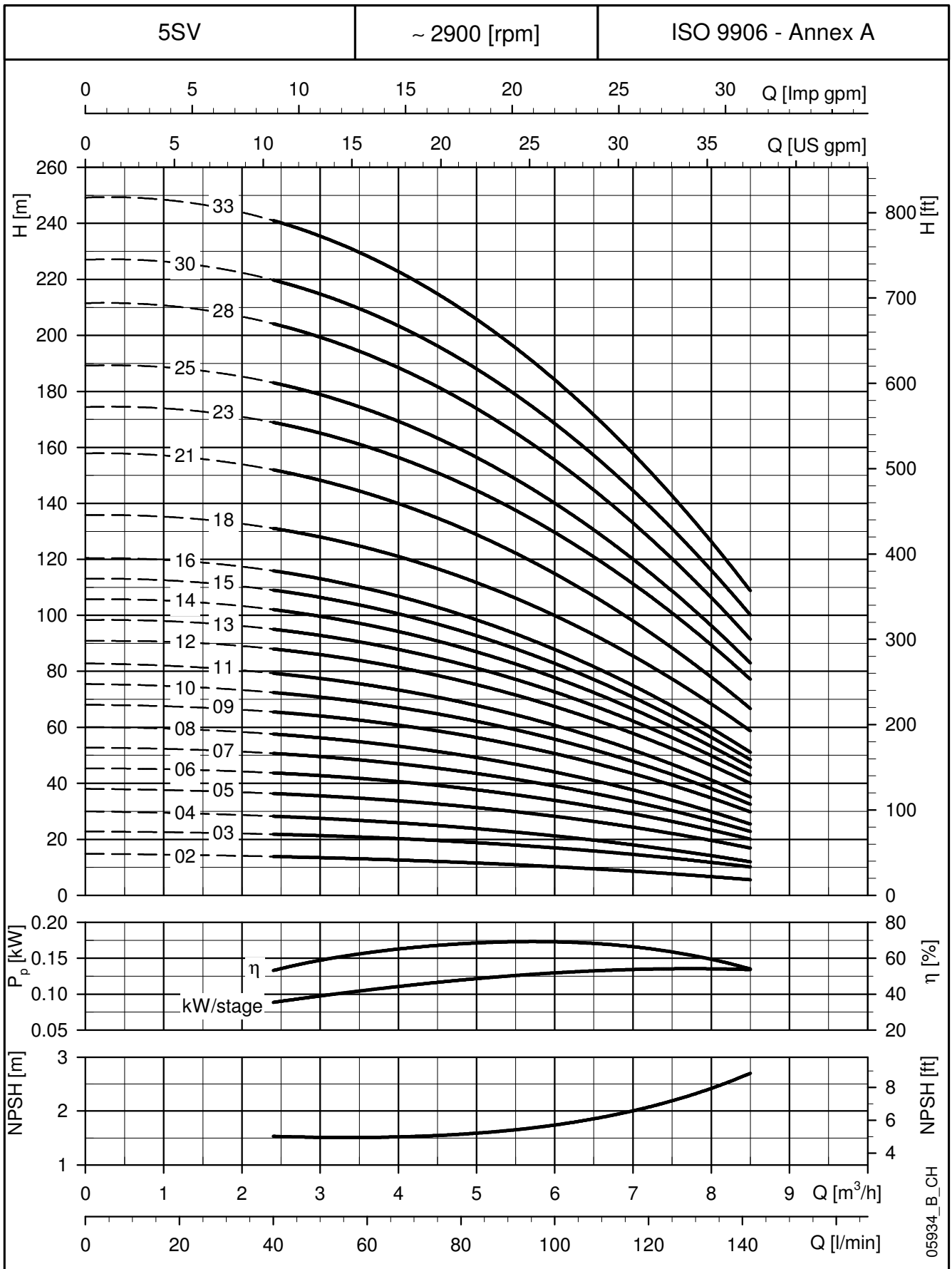
## 5SV SERIE AFMETINGEN EN GEWICHT BIJ 50 Hz, 2 POLIG



POMP TYPE	MOTOR		AFMETINGEN (mm)												GEWICHT kg	
	kW	Grootte	L1	1~	3~	L3	L4	L5	L6	1~	3~	1~	3~	D2	POMP	ELEKTRO-POMP
5SV02..	0,37	71	268	209	209	-	-	243	243	111	111	120	120	105	8,4	13,2
5SV03..	0,55	71	293	231	231	-	-	268	268	121	121	140	140	105	8,9	15,7
5SV04..	0,55	71	318	231	231	-	-	293	293	121	121	140	140	105	9,4	16,1
5SV05../D	0,75	80	353	226	263	-	-	328	328	121	129	140	155	120	10,5	20,1
5SV06../D	1,1	80	378	263	263	-	-	353	353	137	129	155	155	120	11	22,4
5SV07../D	1,1	80	403	263	263	403	242	378	378	137	129	155	155	120	11,5	22,9
5SV08../D	1,1	80	428	263	263	428	267	403	403	137	129	155	155	120	12,1	23,5
5SV09../D	1,5	90	463	263	263	463	292	438	438	137	129	155	155	140	12,7	26
5SV10../D	1,5	90	488	263	263	488	317	463	463	137	129	155	155	140	13,1	26,5
5SV11../D	1,5	90	513	263	263	513	342	488	488	137	129	155	155	140	13,6	27
5SV12..	2,2	90	538	298	298	538	367	513	513	151	134	174	174	140	14,1	32,3
5SV13..	2,2	90	563	298	298	563	392	538	538	151	134	174	174	140	14,6	32,8
5SV14..	2,2	90	588	298	298	588	417	563	563	151	134	174	174	140	15	33,2
5SV15..	2,2	90	613	298	298	613	442	588	588	151	134	174	174	140	15,5	33,7
5SV16..	2,2	90	638	298	298	638	467	613	613	151	134	174	174	140	16	34,2
5SV18..	3	100	698	-	298	698	517	673	673	-	134	-	174	160	18	39
5SV21..	3	100	773	-	298	773	592	748	748	-	134	-	174	160	19,4	40,4
5SV23..	4	112	823	-	319	823	642	-	798	-	154	-	197	160	20,4	47
5SV25..	4	112	873	-	319	873	692	-	848	-	154	-	197	160	21,3	48
5SV28..	4	112	948	-	319	948	767	-	923	-	154	-	197	160	23	49,4
5SV30..	5,5	132	1018	-	375	1018	817	-	993	-	168	-	214	300	28,1	65,7
5SV33..	5,5	132	1093	-	375	1093	892	-	1068	-	168	-	214	300	29,5	67,1

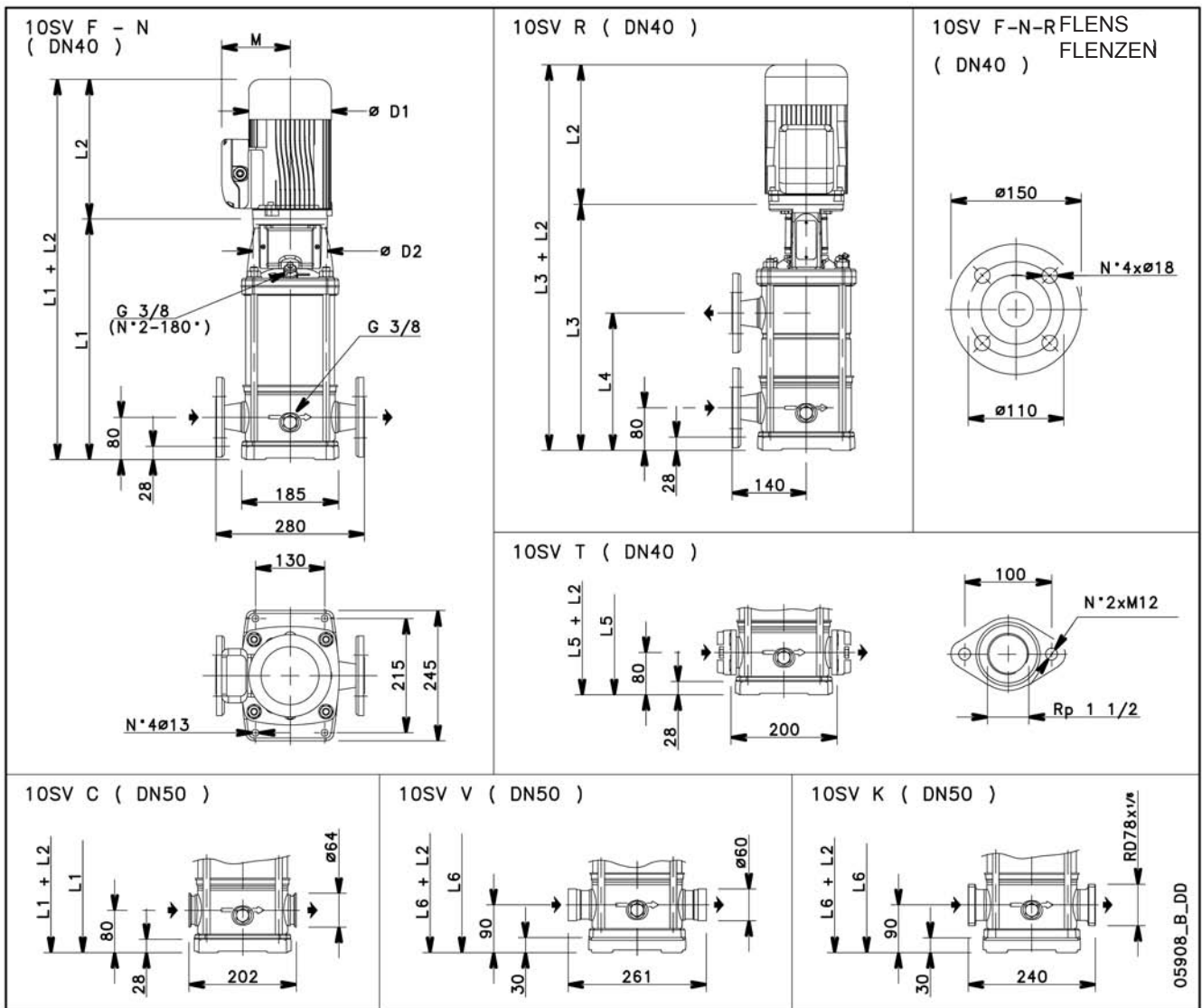


### 5SV SERIE WERKINGSSPECIFICATIES BIJ 50 Hz, 2 POLIG



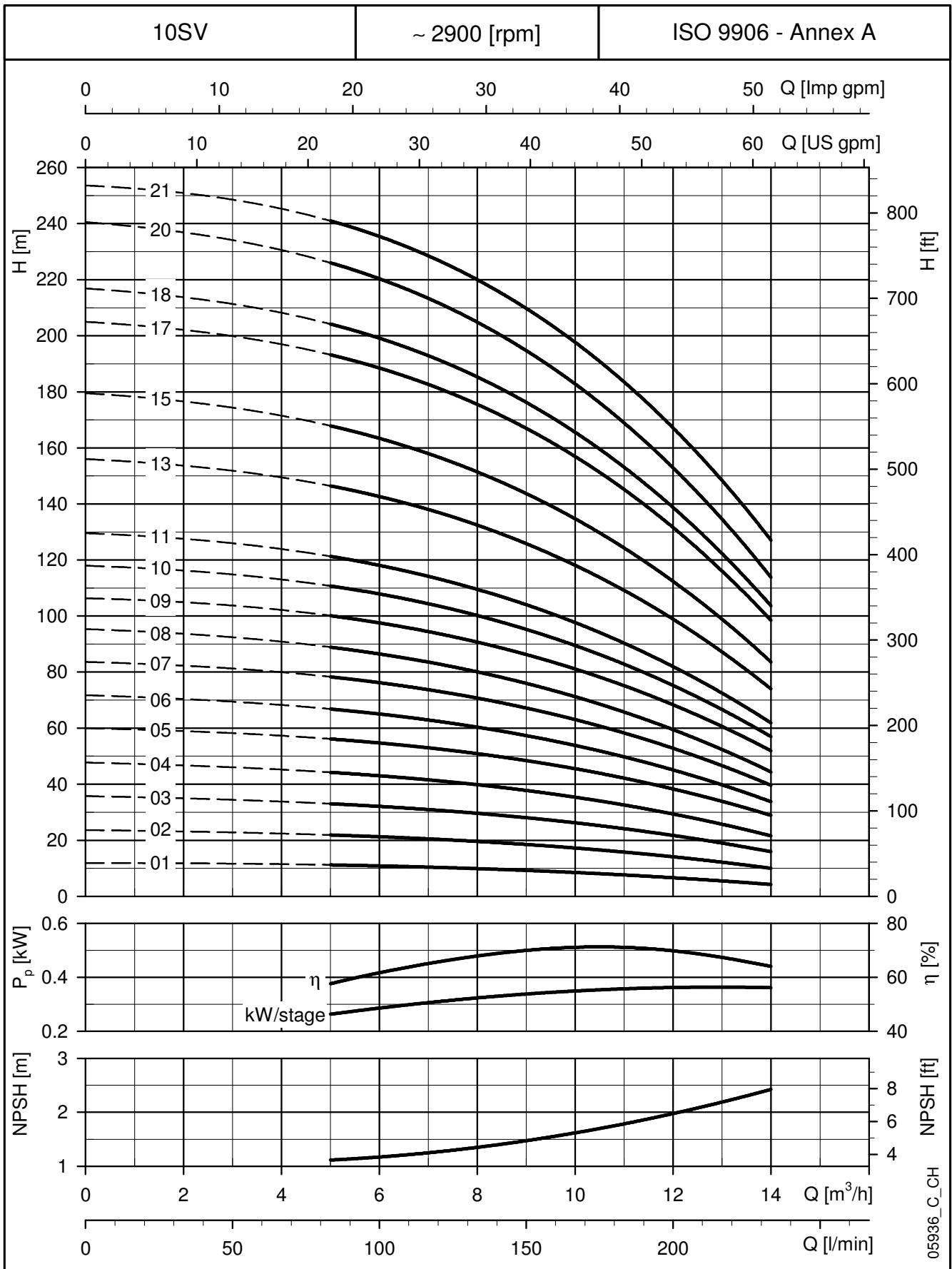
De prestaties gelden voor vloeistoffen met een dichtheid van  $\rho = 1,0 \text{ kg/dm}^3$  en een kinematische viscositeit van  $\nu = 1 \text{ mm}^2/\text{sec}$ .

## 10SV SERIE AFMETINGEN EN GEWICHT BIJ 50 Hz, 2 POLIG



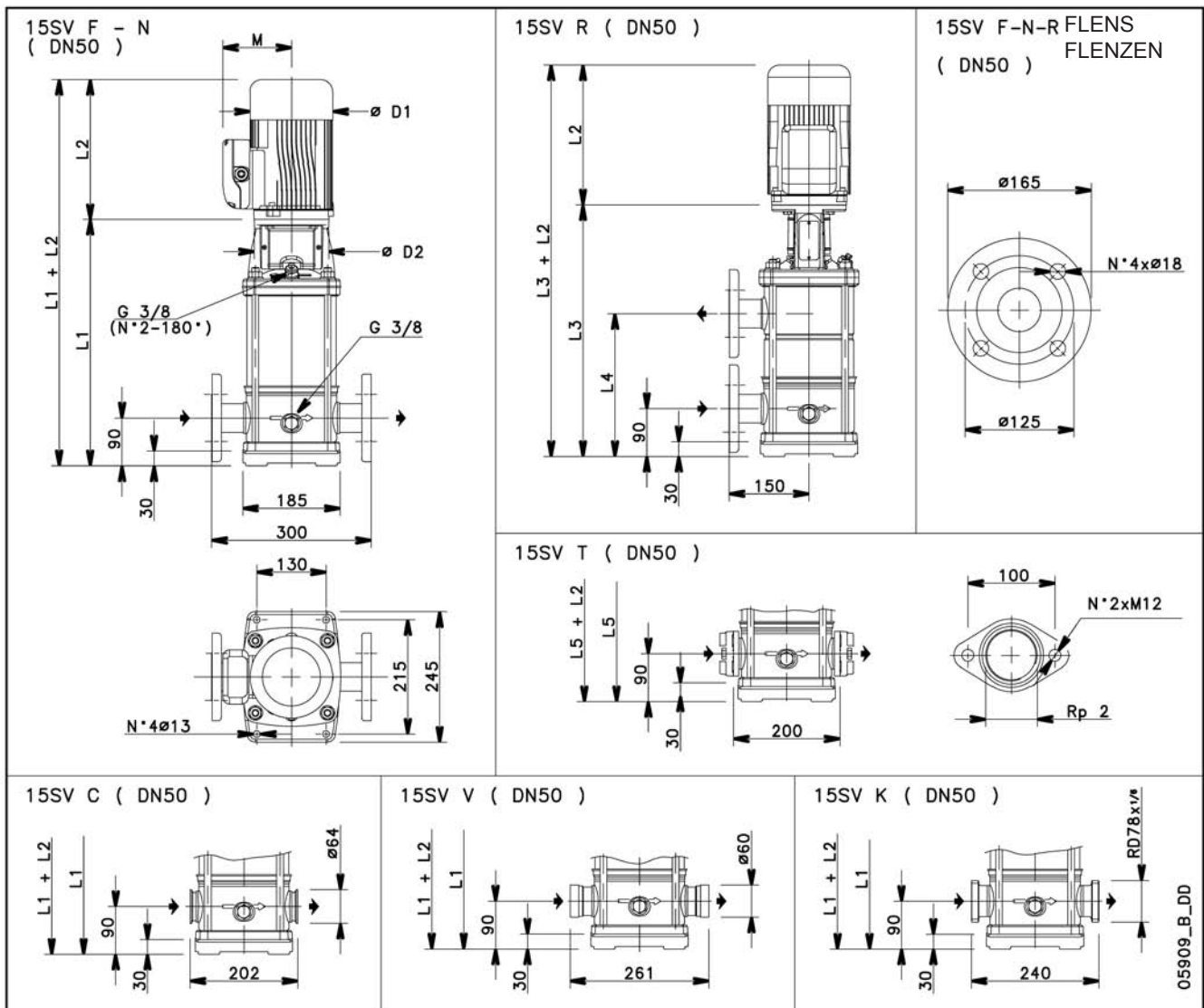
POMP TYPE	MOTOR		AFMETINGEN (mm)												GEWICHT kg	
	kW	Grootte	L1	1 ~	3 ~	L3	L4	L5	L6	1 ~	3 ~	1 ~	3 ~	D2	POMP	ELEKTRO-POMP
10SV01../D	0,75	80	357	226	263	-	-	357	367	121	129	140	155	120	14,2	24
10SV02../D	0,75	80	357	226	263	-	-	357	367	121	129	140	155	120	15,1	24,9
10SV03../D	1,1	80	389	263	263	-	-	389	399	137	129	155	155	120	16,1	27,6
10SV04../D	1,5	90	431	263	263	-	-	431	441	137	129	155	155	140	17,6	31
10SV05..	2,2	90	463	298	298	463	259	463	473	151	134	174	174	140	18,5	36,7
10SV06..	2,2	90	495	298	298	495	291	495	505	151	134	174	174	140	19,7	37,9
10SV07..	3	100	537	-	298	537	323	537	547	-	134	-	174	160	21,5	42,5
10SV08..	3	100	569	-	298	569	355	569	579	-	134	-	174	160	22,4	43,4
10SV09..	4	112	601	-	319	601	387	601	611	-	154	-	197	160	23,3	49,7
10SV10..	4	112	633	-	319	633	419	633	643	-	154	-	197	160	24,3	50,7
10SV11..	4	112	665	-	319	665	451	665	675	-	154	-	197	160	25,2	52
10SV13..	5,5	132	796	-	375	796	515	796	806	-	168	-	214	300	33,1	71
10SV15..	5,5	132	860	-	375	860	579	-	870	-	168	-	214	300	35	73
10SV17..	7,5	132	924	-	367	924	643	-	934	-	191	-	256	300	36,9	93
10SV18..	7,5	132	956	-	367	956	675	-	966	-	191	-	256	300	37,8	94
10SV20..	7,5	132	1020	-	367	1020	739	-	1030	-	191	-	256	300	39,6	96
10SV21..	11	160	1082	-	428	1082	771	-	1092	-	191	-	256	350	42,2	113

### 10SV SERIE WERKINGSSPECIFICATIES BIJ 50 Hz, 2 POLIG



De prestaties gelden voor vloeistoffen met een dichtheid van  $\rho = 1,0 \text{ kg/dm}^3$  en een kinematische viscositeit van  $\nu = 1 \text{ mm}^2/\text{sec}$ .

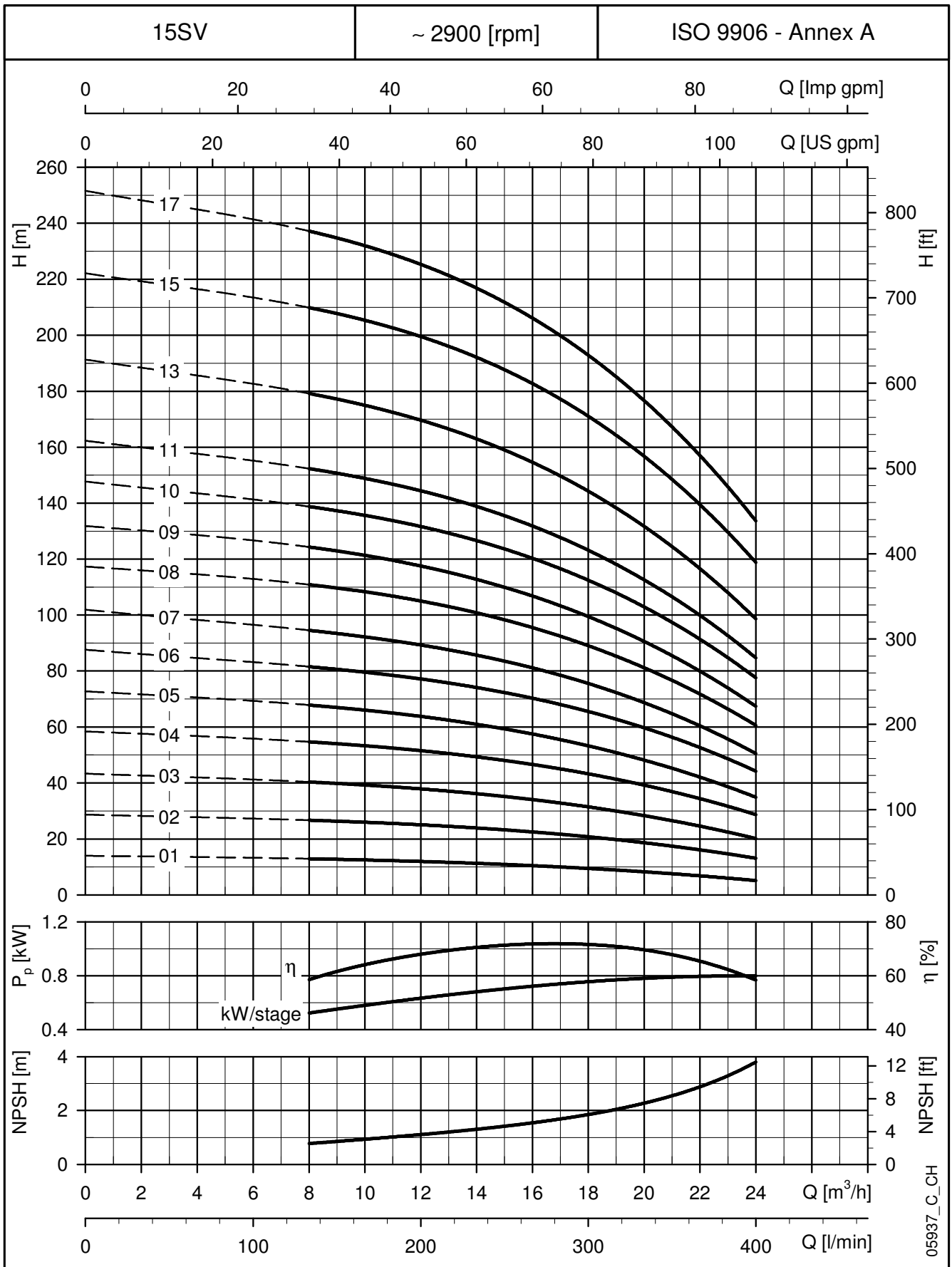
## 15SV SERIE AFMETINGEN EN GEWICHT BIJ 50 Hz, 2 POLIG



POMP TYPE	MOTOR		AFMETINGEN (mm)										GEWICHT kg		
	kW	Grootte	L1	L2		L3	L4	L5	M		D1		D2	POMP	ELEKTRO-POMP
15SV01../D	1,1	80	399	263	263	-	-	399	137	129	155	155	120	15	26,8
15SV02..	2,2	90	409	298	298	-	-	409	151	134	174	174	140	16,8	34,7
15SV03..	3	100	467	-	298	-	-	467	-	134	-	174	160	19	40
15SV04..	4	112	515	-	319	515	301	515	-	154	-	197	160	20,3	46,8
15SV05..	4	112	563	-	319	563	349	563	-	154	-	197	160	21,5	47,9
15SV06..	5,5	132	678	-	375	678	397	678	-	168	-	214	300	28,9	67
15SV07..	5,5	132	726	-	375	726	445	726	-	168	-	214	300	30,2	68
15SV08..	7,5	132	774	-	367	774	493	774	-	191	-	256	300	31,5	88
15SV09..	7,5	132	822	-	367	822	541	822	-	191	-	256	300	32,8	90
15SV10..	11	160	900	-	428	900	589	900	-	191	-	256	350	37	108
15SV11..	11	160	948	-	428	948	637	-	-	191	-	256	350	38,3	109
15SV13..	11	160	1044	-	428	1044	733	-	-	191	-	256	350	41	112
15SV15..	15	160	1140	-	494	1140	829	-	-	240	-	313	350	43,7	146
15SV17..	15	160	1236	-	494	1236	925	-	-	240	-	313	350	46,7	149

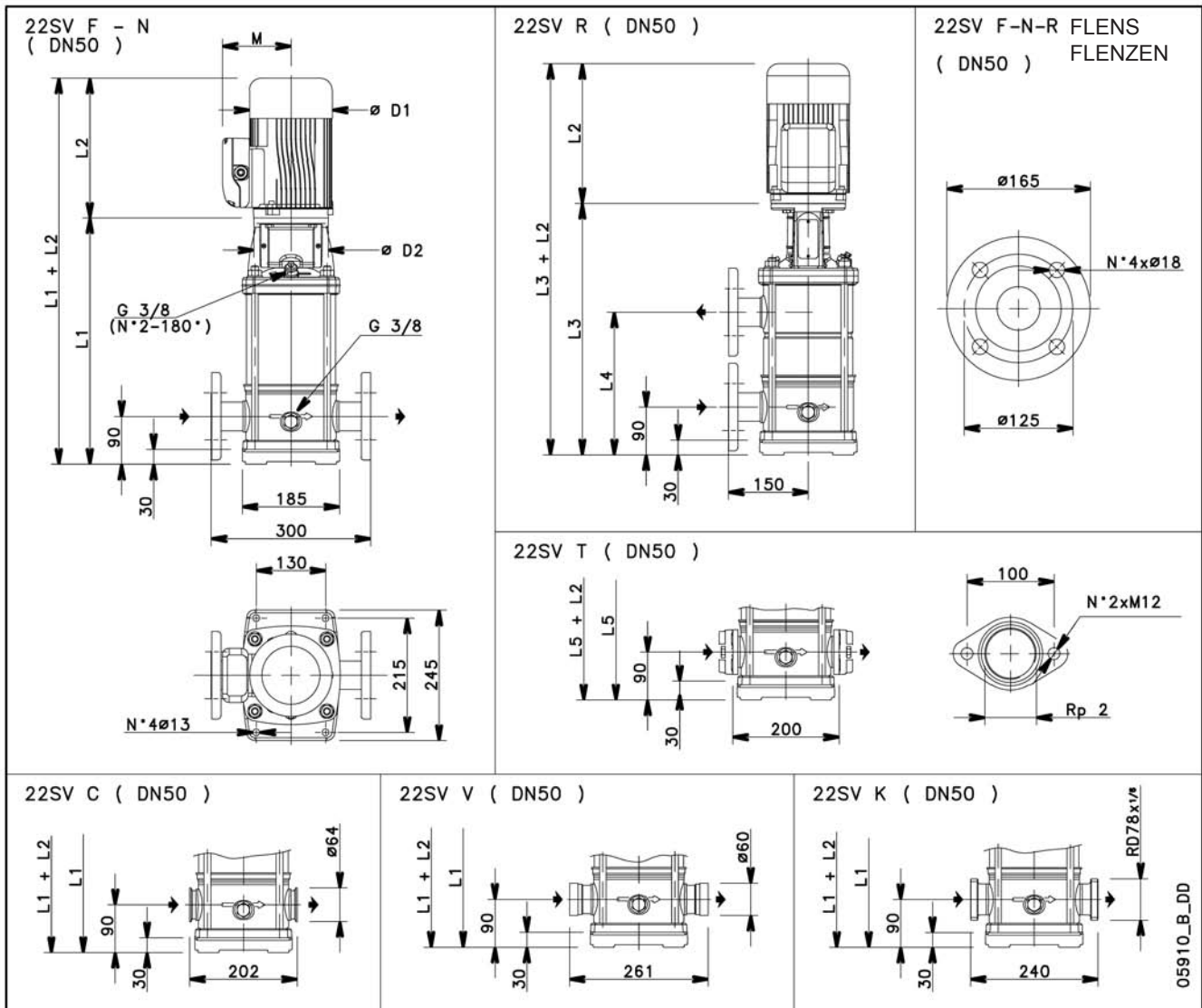
15sv-2p50-en\_c\_tld

### 15SV SERIE WERKINGSSPECIFICATIES BIJ 50 Hz, 2 POLIG



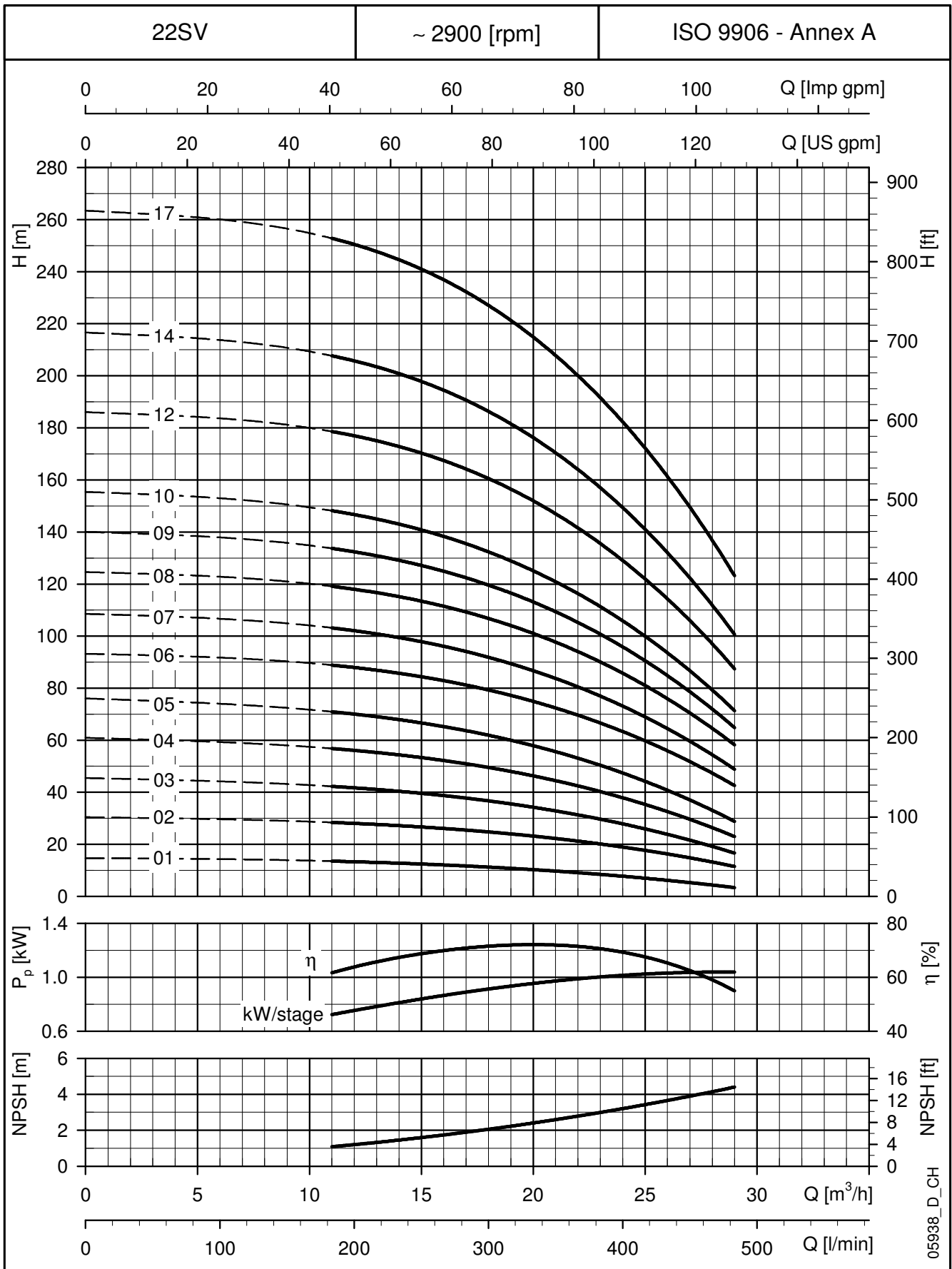
De prestaties gelden voor vloeistoffen met een dichtheid van  $\rho = 1,0 \text{ kg/dm}^3$  en een kinematische viscositeit van  $\nu = 1 \text{ mm}^2/\text{sec}$ .

## 22SV SERIE AFMETINGEN EN GEWICHT BIJ 50 Hz, 2 POLIG



POMP TYPE	MOTOR		AFMETINGEN (mm)										GEWICHT kg		
	kW	Grootte	L1	L2		L3	L4	L5	M		D1		D2	POMP	ELEKTRO-POMP
				1 ~	3 ~				1 ~	3 ~	1 ~	3 ~			
22SV01../D	1,1	80	399	263	263	-	-	399	137	129	155	155	120	15,5	26,9
22SV02..	2,2	90	409	298	298	-	-	409	151	134	174	174	140	17,2	35,4
22SV03..	3	100	467	-	298	-	-	467	-	134	-	174	160	19,4	40,4
22SV04..	4	112	515	-	319	515	301	515	-	154	-	197	160	20,7	47,1
22SV05..	5,5	132	630	-	375	630	349	630	-	168	-	214	300	26,7	65
22SV06..	7,5	132	678	-	367	678	397	678	-	191	-	256	300	28	84
22SV07..	7,5	132	726	-	367	726	445	726	-	191	-	256	300	29,3	86
22SV08..	11	160	804	-	428	804	493	804	-	191	-	256	350	33,1	104
22SV09..	11	160	852	-	428	852	541	852	-	191	-	256	350	34,4	105
22SV10..	11	160	900	-	428	900	589	900	-	191	-	256	350	35,8	107
22SV12..	15	160	996	-	494	996	685	-	-	240	-	313	350	38,4	141
22SV14..	15	160	1092	-	494	1092	781	-	-	240	-	313	350	41,1	144
22SV17..	18,5	160	1236	-	494	1236	925	-	-	240	-	313	350	45,1	156

## 22SV SERIE WERKINGSSPECIFICATIES BIJ 50 Hz, 2 POLIG

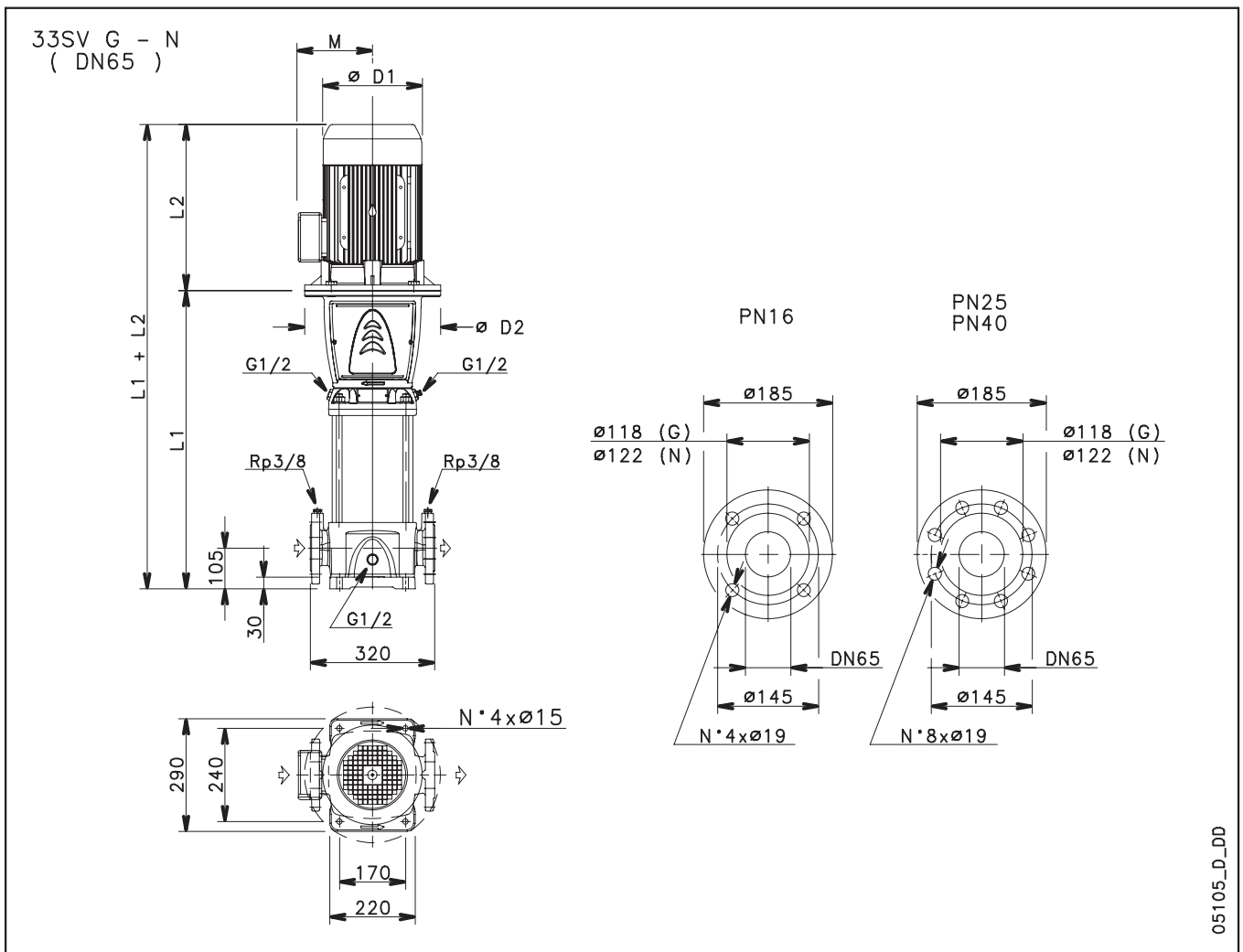


De prestaties gelden voor vloeistoffen met een dichtheid van  $\rho = 1,0 \text{ kg/dm}^3$  en een kinematische viscositeit van  $\nu = 1 \text{ mm}^2/\text{sec}$ .



### 33SV SERIE

#### AFMETINGEN EN GEWICHT BIJ 50 Hz, 2 POLIG



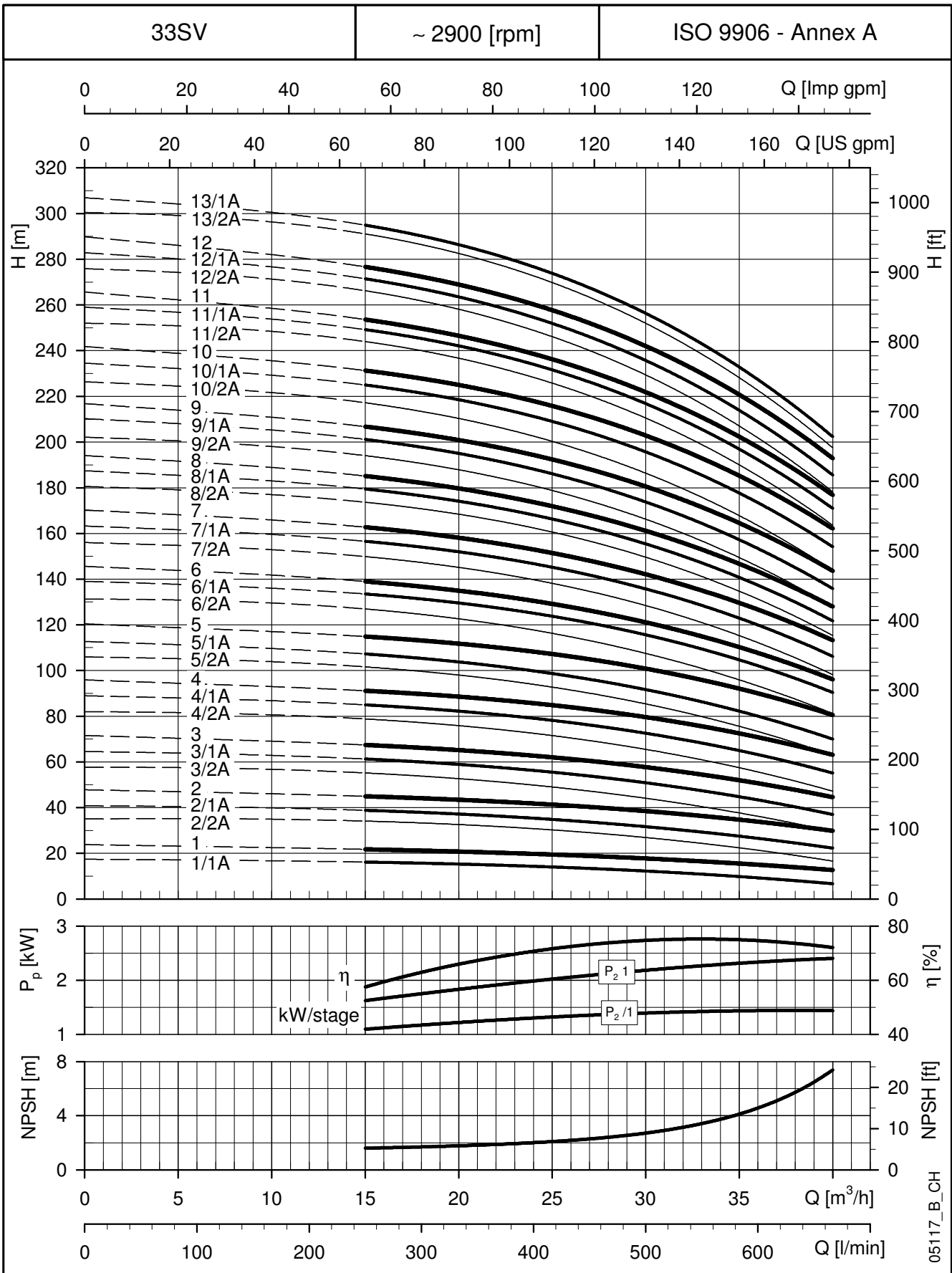
05105\_D\_DD

POMP TYPE	MOTOR		AFMETINGEN (mm)						GEWICHT kg	
	kW	Grootte	L1	L2	D1	D2	M	PN	POMP	ELEKTRO-POMP
33SV1/1A..	2,2	90	489	298	174	164	134	16	52	73
33SV1..	3	100	489	298	174	164	134	16	52	73
33SV2/2A..	4	112	564	319	197	164	154	16	56	82,5
33SV2/1A..	4	112	564	319	197	164	154	16	56	82,5
33SV2..	5,5	132	584	375	214	300	168	16	61	98,5
33SV3/2A..	5,5	132	659	375	214	300	168	16	65	103
33SV3/1A..	7,5	132	659	367	256	300	191	16	65	121
33SV3..	7,5	132	659	367	256	300	191	16	65	121
33SV4/2A..	7,5	132	734	367	256	300	191	16	69	125
33SV4/1A..	11	160	769	428	256	350	191	16	73	143
33SV4..	11	160	769	428	256	350	191	16	73	143
33SV5/2A..	11	160	844	428	256	350	191	16	77	147
33SV5/1A..	11	160	844	428	256	350	191	16	77	147
33SV5..	15	160	844	494	313	350	240	16	77	179
33SV6/2A..	15	160	919	494	313	350	240	16	81	183
33SV6/1A..	15	160	919	494	313	350	240	25	81	183
33SV6..	15	160	919	494	313	350	240	25	81	183
33SV7/2A..	15	160	994	494	313	350	240	25	84	186
33SV7/1A..	18,5	160	994	494	313	350	240	25	84	195
33SV7..	18,5	160	994	494	313	350	240	25	84	195
33SV8/2A..	18,5	160	1069	494	313	350	240	25	88	199
33SV8/1A..	18,5	160	1069	494	313	350	240	25	88	199
33SV8..	22	180	1069	494	313	350	240	25	89	210
33SV9/2A..	22	180	1144	494	313	350	240	25	93	214
33SV9/1A..	22	180	1144	494	313	350	240	25	93	214
33SV9..	22	180	1144	494	313	350	240	25	93	214
33SV10/2A..	22	180	1219	494	313	350	240	25	97	218
33SV10/1A..	30	200	1219	657	402	400	317	25	104	319
33SV10..	30	200	1219	657	402	400	317	25	104	319
33SV11/2A..	30	200	1294	657	402	400	317	40	118	333
33SV11/1A..	30	200	1294	657	402	400	317	40	118	333
33SV11..	30	200	1294	657	402	400	317	40	118	333
33SV12/2A..	30	200	1369	657	402	400	317	40	122	337
33SV12/1A..	30	200	1369	657	402	400	317	40	122	337
33SV12..	30	200	1369	657	402	400	317	40	122	337
33SV13/2A..	30	200	1444	657	402	400	317	40	127	342
33SV13/1A..	30	200	1444	657	402	400	317	40	127	342

33sv-2p50-en\_c\_td

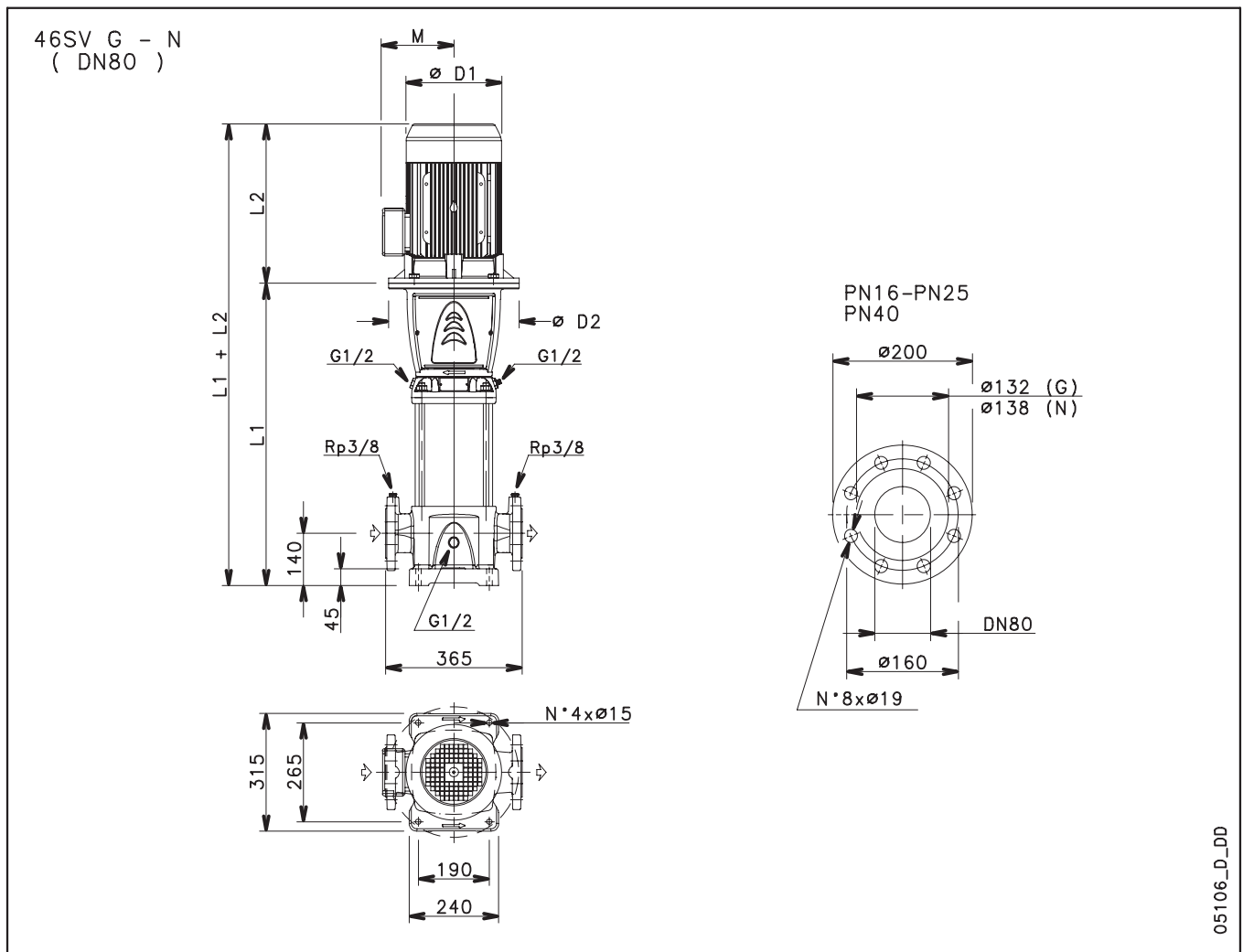


### 33SV SERIE WERKINGSSPECIFICATIES BIJ 50 Hz, 2 POLIG



De prestaties gelden voor vloeistoffen met een dichtheid van  $\rho = 1,0 \text{ kg/dm}^3$  en een kinematische viscositeit van  $\nu = 1 \text{ mm}^2/\text{sec}$ .

## 46SV SERIE AFMETINGEN EN GEWICHT BIJ 50 Hz, 2 POLIG

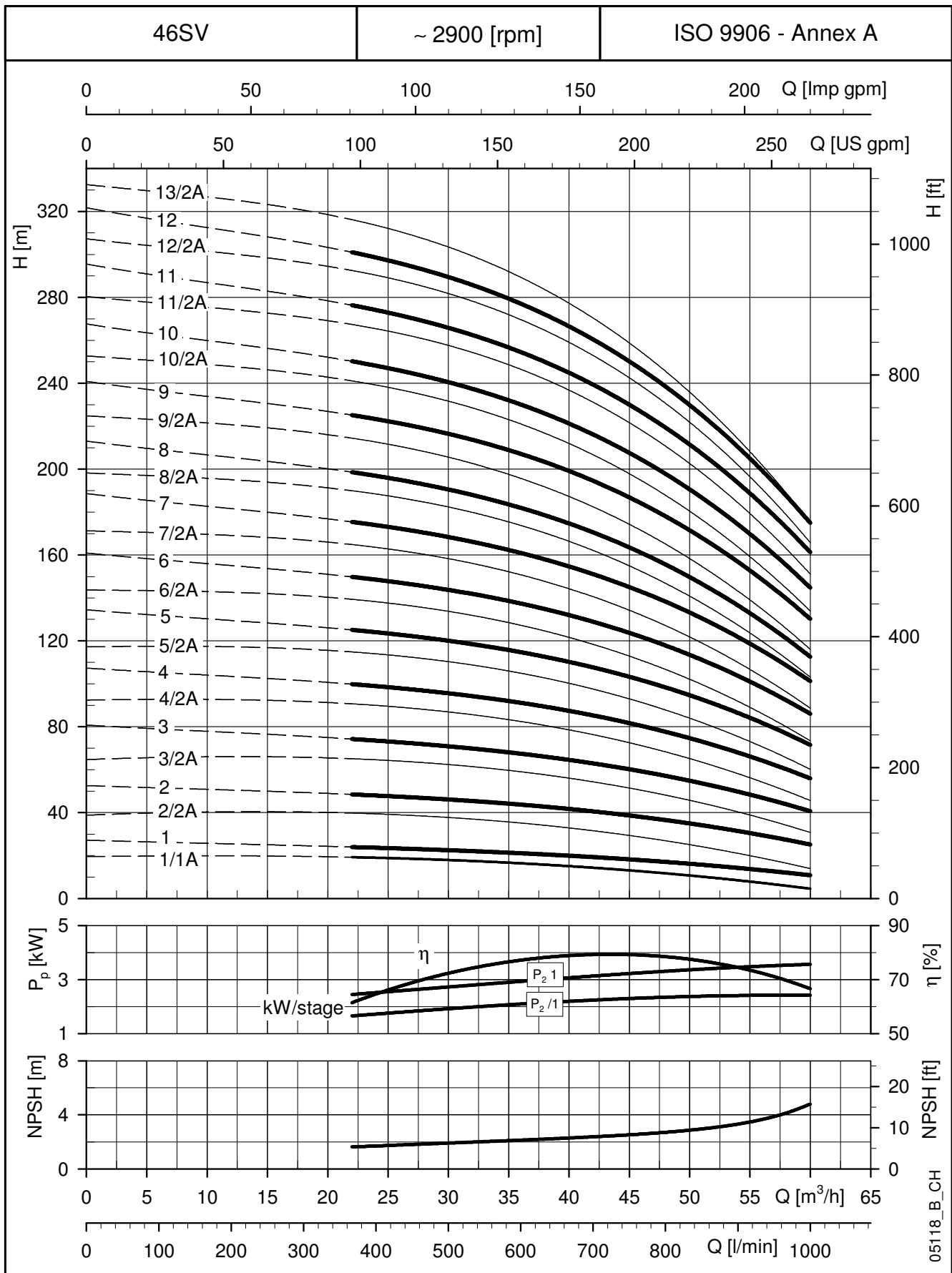


05106\_D\_DD

POMP TYPE	MOTOR		AFMETINGEN (mm)							GEWICHT kg	
	kW	Grootte	L1	L2	D1	D2	M	PN	POMP	ELEKTRO-POMP	
46SV1/1A..	3	100	529	298	174	164	134	16	58	79	
46SV1..	4	112	529	319	197	164	154	16	58	84,5	
46SV2/2A..	5,5	132	624	375	214	300	168	16	66	104	
46SV2..	7,5	132	624	367	256	300	191	16	66	122	
46SV3/2A..	11	160	734	428	256	350	191	16	74	144	
46SV3..	11	160	734	428	256	350	191	16	74	144	
46SV4/2A..	15	160	809	494	313	350	240	16	78	180	
46SV4..	15	160	809	494	313	350	240	16	78	180	
46SV5/2A..	18,5	160	884	494	313	350	240	16	82	193	
46SV5..	18,5	160	884	494	313	350	240	16	82	193	
46SV6/2A..	22	180	959	494	313	350	240	25	87	208	
46SV6..	22	180	959	494	313	350	240	25	87	208	
46SV7/2A..	30	200	1034	657	402	400	317	25	97	312	
46SV7..	30	200	1034	657	402	400	317	25	97	312	
46SV8/2A..	30	200	1109	657	402	400	317	25	101	316	
46SV8..	30	200	1109	657	402	400	317	25	101	316	
46SV9/2A..	30	200	1184	657	402	400	317	25	105	320	
46SV9..	37	200	1184	657	402	400	317	25	105	335	
46SV10/2A..	37	200	1259	657	402	400	317	40	114	344	
46SV10..	37	200	1259	657	402	400	317	40	114	344	
46SV11/2A..	45	225	1334	746	455	450	384	40	126	482	
46SV11..	45	225	1334	746	455	450	384	40	126	482	
46SV12/2A..	45	225	1409	746	455	450	384	40	131	487	
46SV12..	45	225	1409	746	455	450	384	40	131	487	
46SV13/2A..	45	225	1484	746	455	450	384	40	135	491	

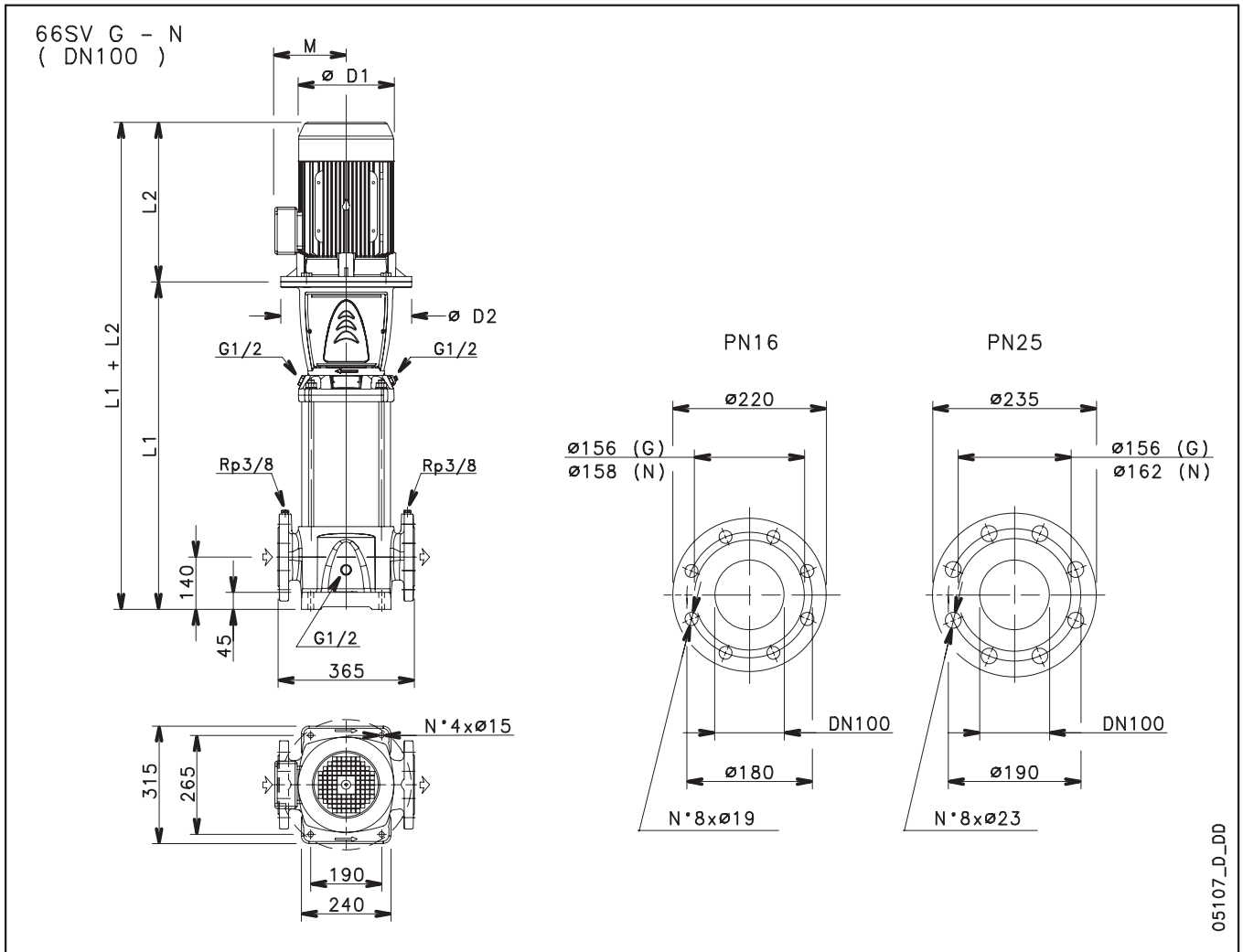
46sv-2p50-en\_c\_tgd

### 46SV SERIE WERKINGSSPECIFICATIES BIJ 50 Hz, 2 POLIG



De prestaties gelden voor vloeistoffen met een dichtheid van  $\rho = 1,0 \text{ kg/dm}^3$  en een kinematische viscositeit van  $\nu = 1 \text{ mm}^2/\text{sec}$ .

## 66SV SERIE AFMETINGEN EN GEWICHT BIJ 50 Hz, 2 POLIG

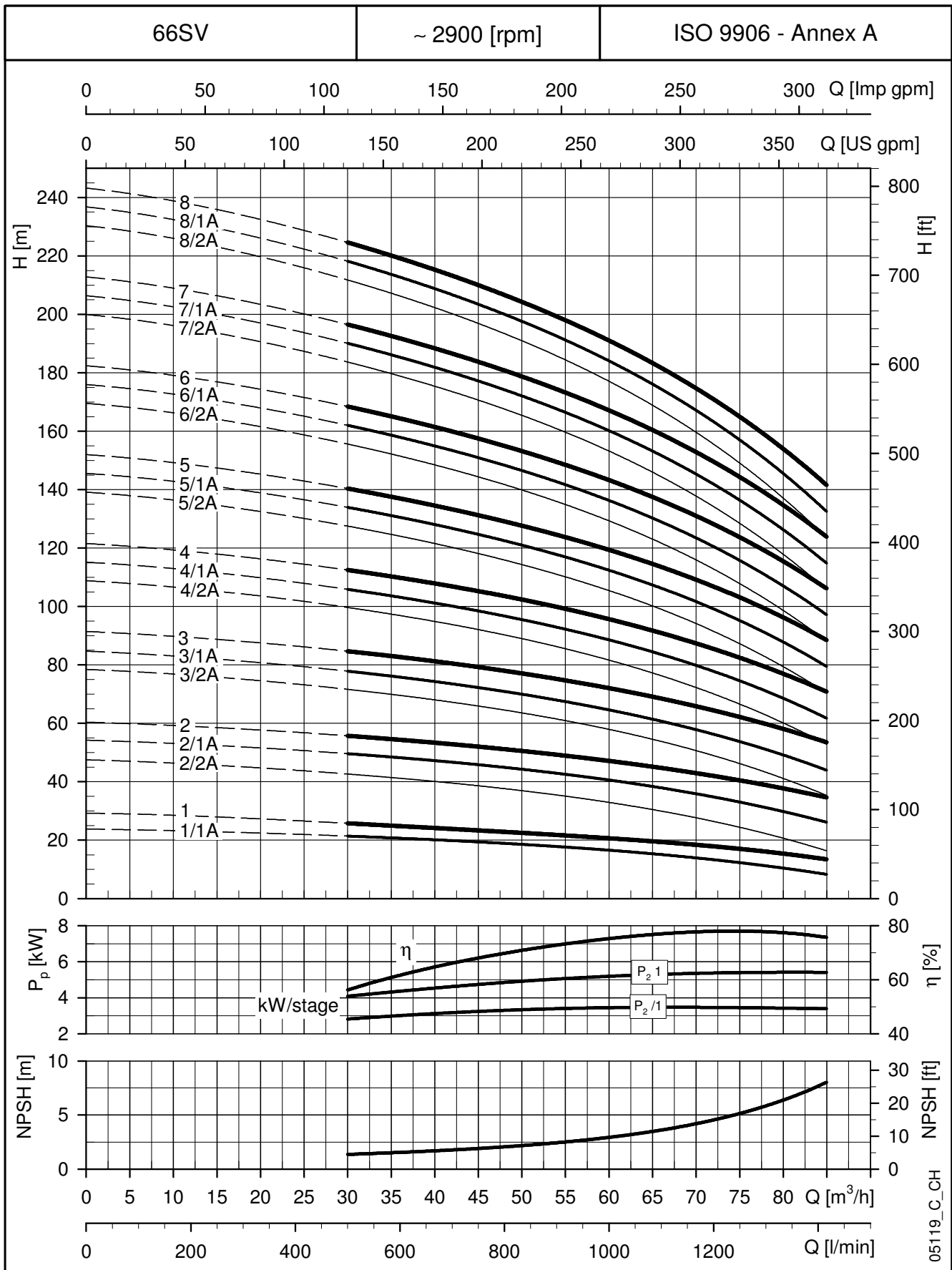


POMP TYPE	MOTOR		AFMETINGEN (mm)							GEWICHT kg	
	kW	Grootte	L1	L2	D1	D2	M	PN	POMP	ELEKTRO-POMP	
66SV1/1A	4	112	554	319	197	164	154	16	66	92,5	
66SV1	5,5	132	574	375	214	300	168	16	72	110	
66SV2/2A	7,5	132	664	367	256	300	191	16	77	133	
66SV2/1A	11	160	699	428	256	350	191	16	81	151	
66SV2	11	160	699	428	256	350	191	16	81	151	
66SV3/2A	15	160	789	494	313	350	240	16	86	188	
66SV3/1A	15	160	789	494	313	350	240	16	86	188	
66SV3	18,5	160	789	494	313	350	240	16	86	197	
66SV4/2A	18,5	160	879	494	313	350	240	16	92	203	
66SV4/1A	22	180	879	494	313	350	240	16	93	214	
66SV4	22	180	879	494	313	350	240	16	93	214	
66SV5/2A	30	200	969	657	402	400	317	16	105	320	
66SV5/1A	30	200	969	657	402	400	317	16	105	320	
66SV5	30	200	969	657	402	400	317	16	105	320	
66SV6/2A	30	200	1059	657	402	400	317	25	113	328	
66SV6/1A	30	200	1059	657	402	400	317	25	113	328	
66SV6	37	200	1059	657	402	400	317	25	113	343	
66SV7/2A	37	200	1149	657	402	400	317	25	118	348	
66SV7/1A	37	200	1149	657	402	400	317	25	118	348	

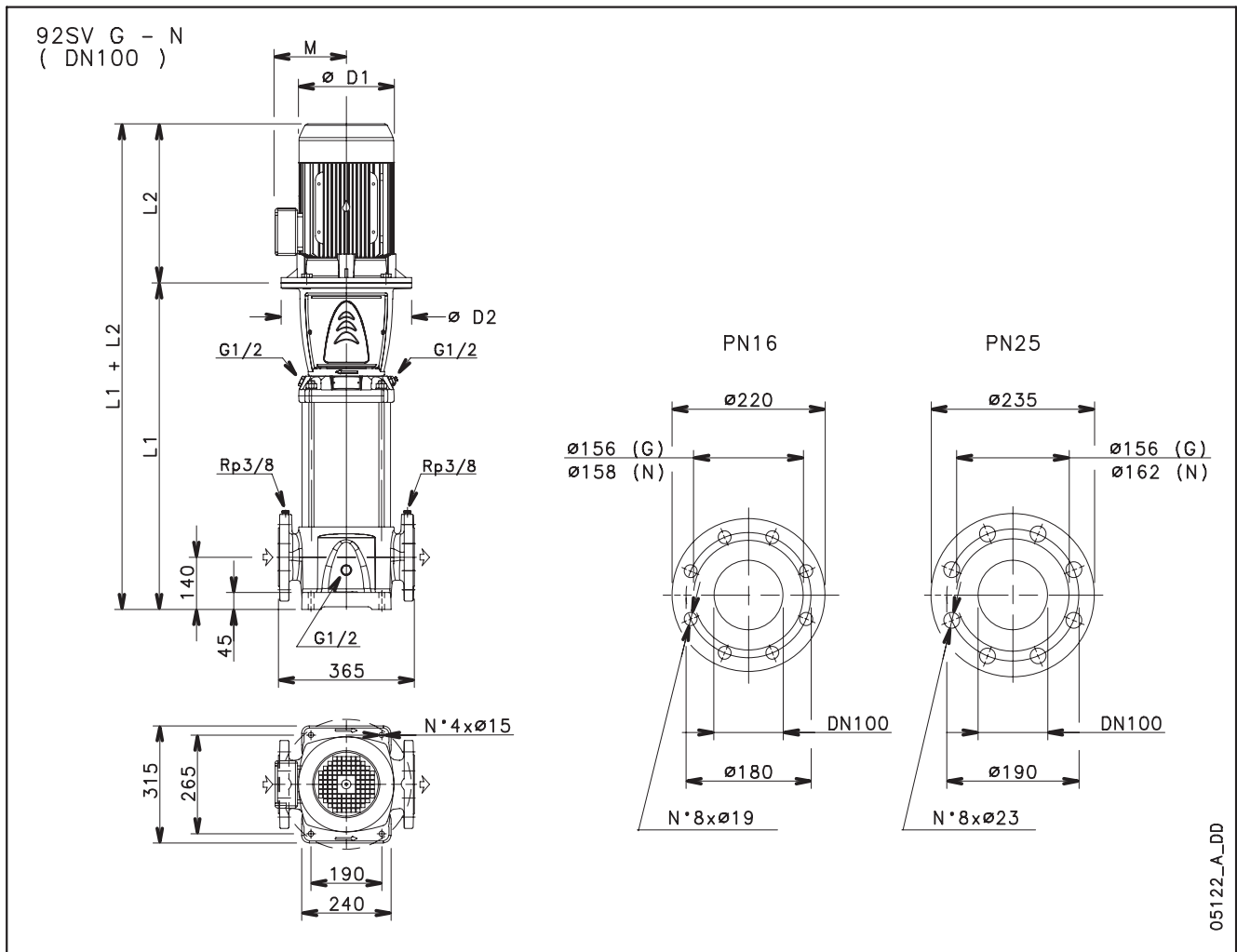
POMP TYPE	MOTOR		AFMETINGEN (mm)							GEWICHT kg	
	kW	Grootte	L1	L2	D1	D2	M	PN	POMP	ELEKTRO-POMP	
66SV7	45	225	1149	746	455	450	384	25	122	478	
66SV8/2A	45	225	1239	746	455	450	384	25	127	483	
66SV8/1A	45	225	1239	746	455	450	384	25	127	483	
66SV8	45	225	1239	746	455	450	384	25	127	483	

## 66SV SERIE WERKINGSSPECIFICATIES BIJ 50 Hz, 2 POLIG



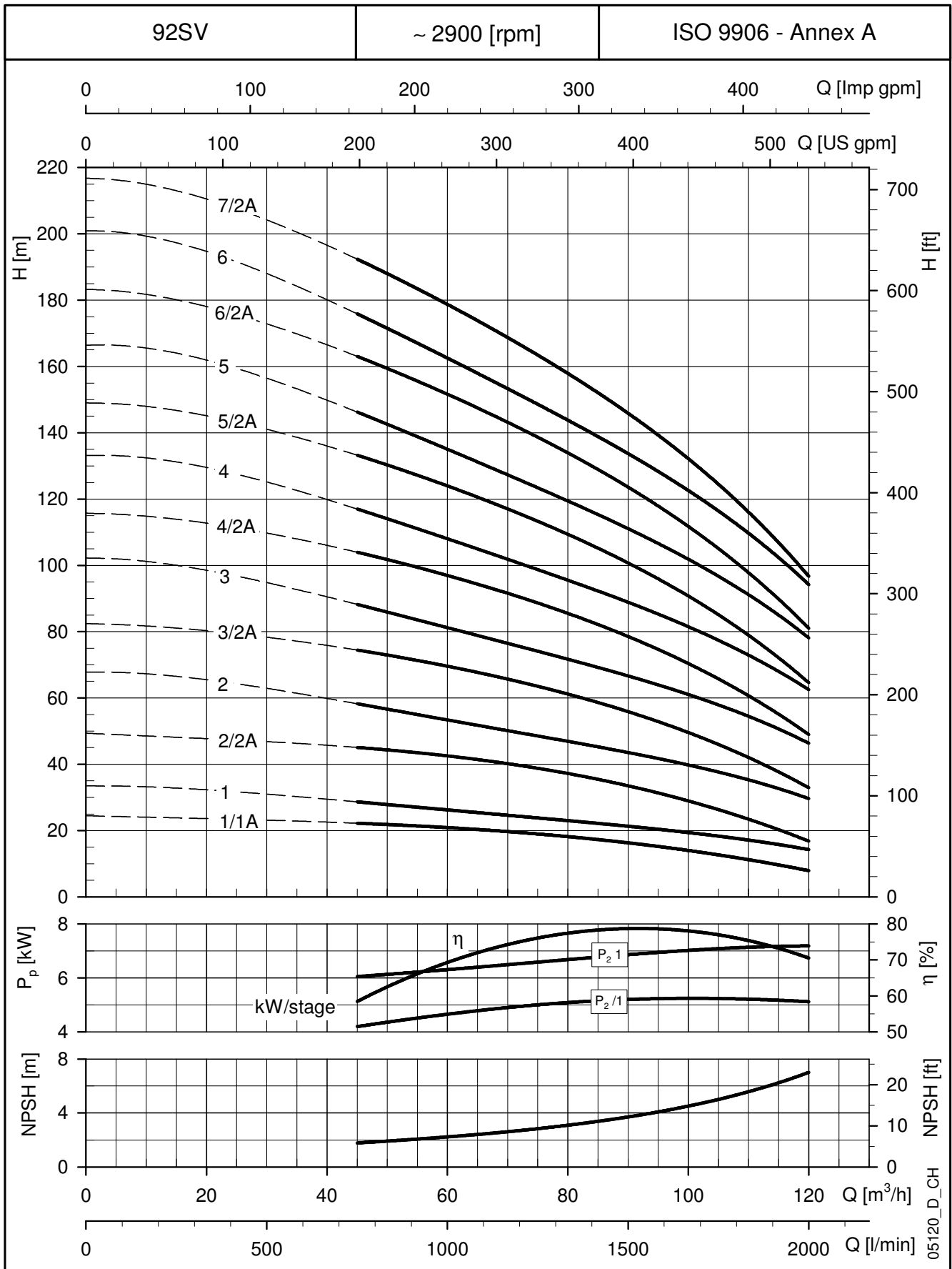
De prestaties gelden voor vloeistoffen met een dichtheid van  $\rho = 1,0 \text{ kg/dm}^3$  en een kinematische viscositeit van  $\nu = 1 \text{ mm}^2/\text{sec}$ .

## 92SV SERIE AFMETINGEN EN GEWICHT BIJ 50 Hz, 2 POLIG



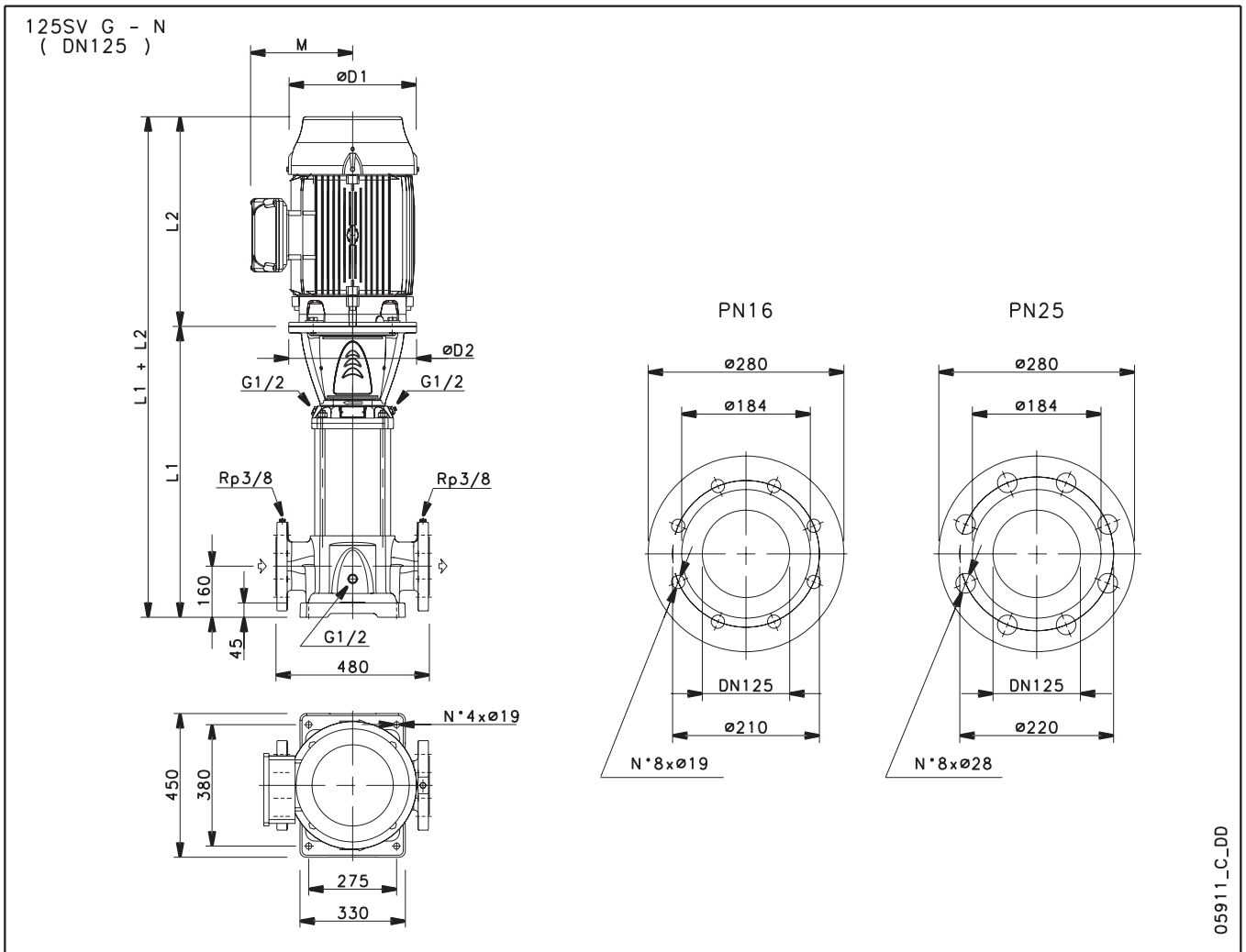
POMP TYPE	MOTOR		AFMETINGEN (mm)						GEWICHT kg	
	kW	Grootte	L1	L2	D1	D2	M	PN	POMP	ELEKTRO- POMP
92SV1/1A	5,5	132	574	375	214	300	168	16	71	109
92SV1	7,5	132	574	367	256	300	191	16	71	127
92SV2/2A	11	160	699	428	256	350	191	16	80	150
92SV2	15	160	699	494	313	350	240	16	80	182
92SV3/2A	18,5	160	789	494	313	350	240	16	86	197
92SV3	22	180	789	494	313	350	240	16	87	208
92SV4/2A	30	200	879	657	402	400	317	16	99	314
92SV4	30	200	879	657	402	400	317	16	99	314
92SV5/2A	37	200	969	657	402	400	317	25	107	337
92SV5	37	200	969	657	402	400	317	25	107	337
92SV6/2A	45	225	1059	746	455	450	384	25	116	472
92SV6	45	225	1059	746	455	450	384	25	116	472
92SV7/2A	45	225	1149	746	455	450	384	25	121	477

## 92SV SERIE WERKINGSSPECIFICATIES BIJ 50 Hz, 2 POLIG



De prestaties gelden voor vloeistoffen met een dichtheid van  $\rho = 1,0 \text{ kg/dm}^3$  en een kinematische viscositeit van  $\nu = 1 \text{ mm}^2/\text{sec}$ .

## 125SV SERIE AFMETINGEN EN GEWICHT BIJ 50 Hz, 2 POLIG

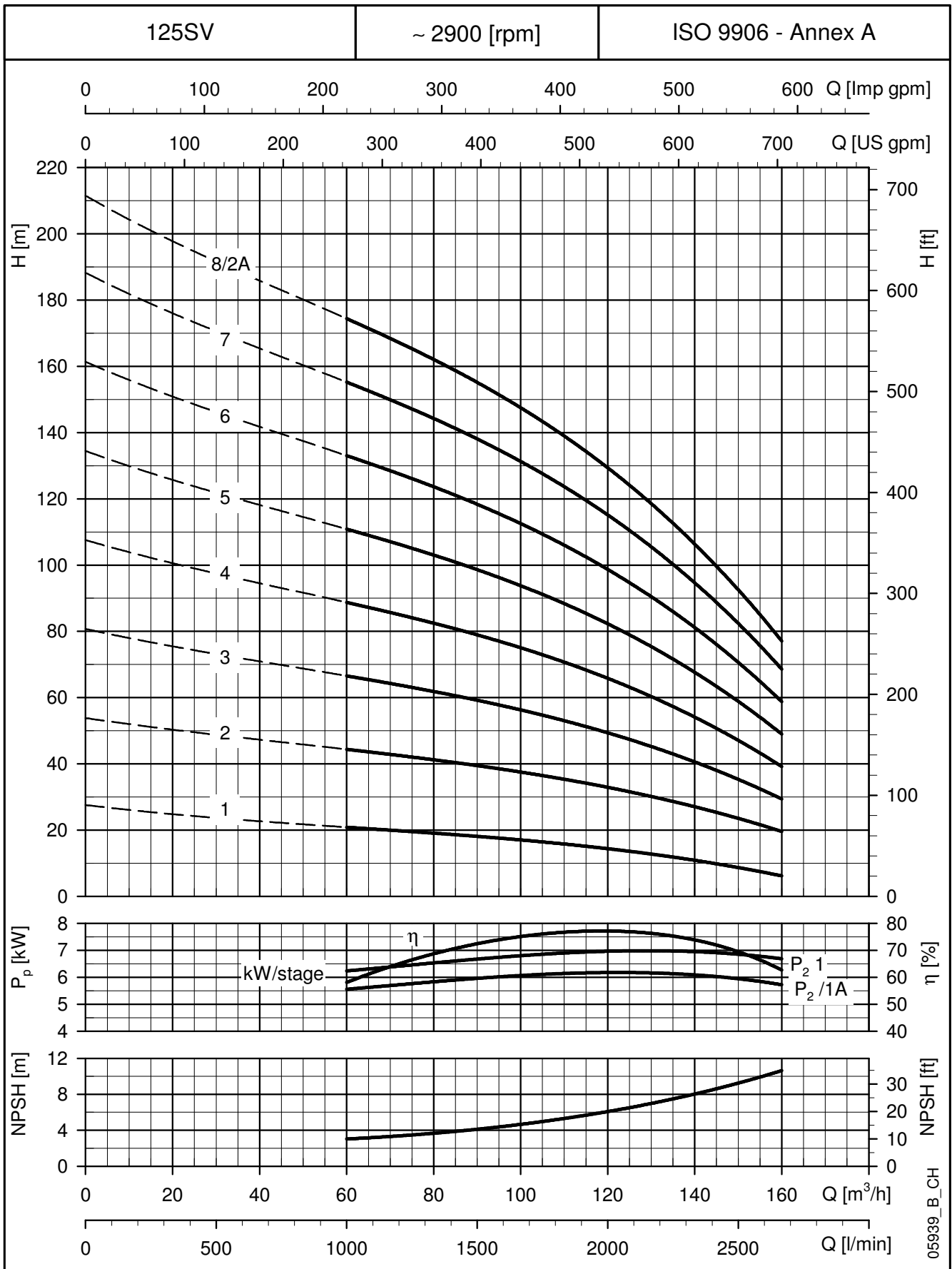


POMP TYPE	MOTOR		AFMETINGEN (mm)						GEWICHT kg	
	kW	Grootte	L1	L2	D1	D2	M	PN	POMP	ELEKTRO- POMP
125SV1	7,5	132	693	367	256	300	191	16	116	172
125SV2	15	160	878	494	313	350	240	16	131	233
125SV3	22	180	1028	494	313	350	240	16	143	265
125SV4	30	200	1178	657	402	400	317	16	161	376
125SV5	37	200	1328	657	402	400	317	16	172	402
125SV6	45	225	1478	746	455	450	384	16	187	543
125SV7	55	250	1658	825	486	550	402	25	216	666
125SV8/2A	55	250	1808	825	486	550	402	25	229	679

125sv-2p50-en\_b\_td



## 125SV SERIE WERKINGSSPECIFICATIES BIJ 50 Hz, 2 POLIG



De prestaties gelden voor vloeistoffen met een dichtheid van  $\rho = 1,0 \text{ kg/dm}^3$  en een kinematische viscositeit van  $\nu = 1 \text{ mm}^2/\text{sec}$ .