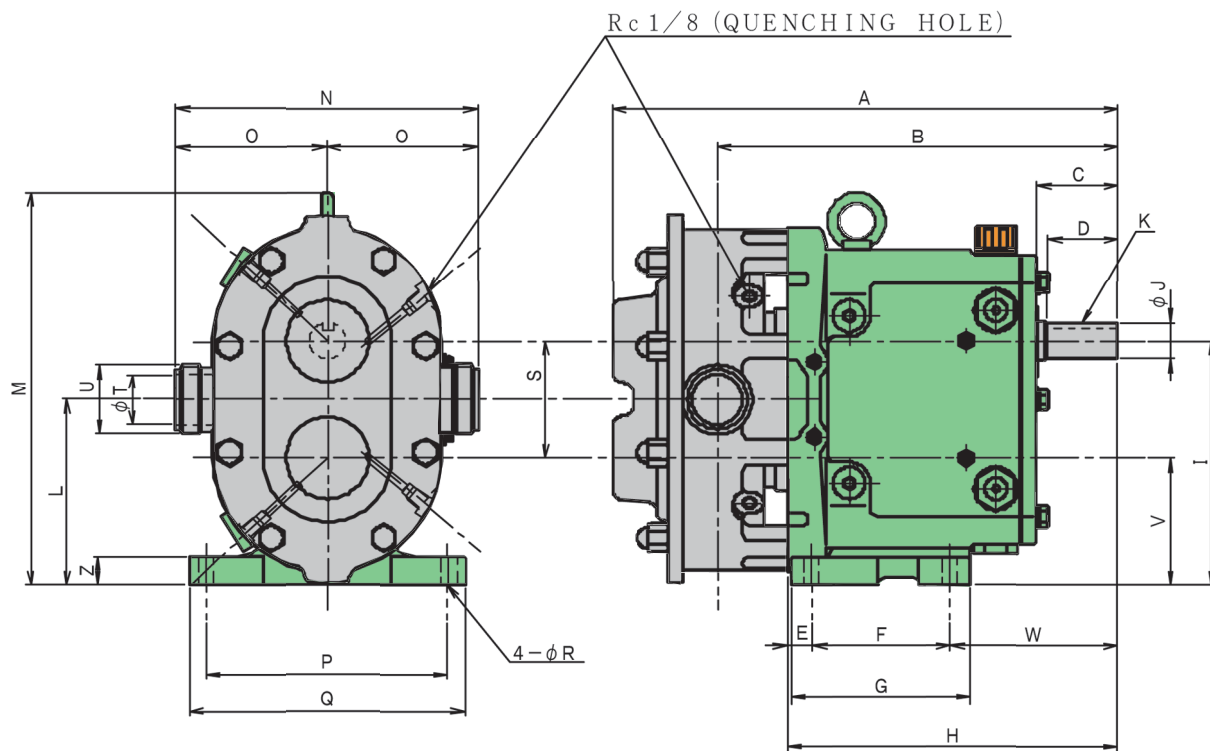


JMU Dimensional Drawings/Dimension Table //



[mm]	JMU 4	JMU 10	JMU 16	JMU 25	JMU 40	JMU 55	JMU 125	JMU 160·200	JMU 300
A	254.5	328	328	362	372	432	458	613	853
B	207	271	266	287	291	347.5	364	464	695
C	34	62	60	58	58	63	63	75	110
D	30	50	50	50	50	54	54	70	100
E	23	15	15	18	18	30	30	25	85
F	75	80	80	99	99	115	115	198	265
G	95	108	108	129	129	155	155	238	335
H	183	218	218	237	237	295	295	388	617
I	100	140	140	175	175	243	243	314	400
J	18	22	22	26	26	36	36	55	70
K	Width	6	6	8	8	10	10	16	22
	Depth	3.5	3.5	3.5	4	5	5	6	9
L	76	107.5	107.5	133	133	185.5	185.5	237	307.5
M	—	237	237	282	282	380	380	506	667
N	167	180	180	217	217	270	270	380	500
O	83.5	90	90	108.5	108.5	135	135	190	250
P	132	150	150	174	174	230	230	280	370
Q	154	174	174	198	198	260	260	320	420
R	9	11	11	11	11	14	14	18	23
S	48	65	65	84	84	115	115	154	185
T	19	24	30	36	47	47	60	96	150
U	1"	1½"	1½"	1½"	2"	2"	2½"	4"	6"
V	52	75	75	91	91	128	128	160	215
W	85	123	123	120	120	150	150	165	267
Z	11	18	18	20	20	23	23	23	30